

Fig. 8-38. Soporte de horqueta. Use el formato C del ice.

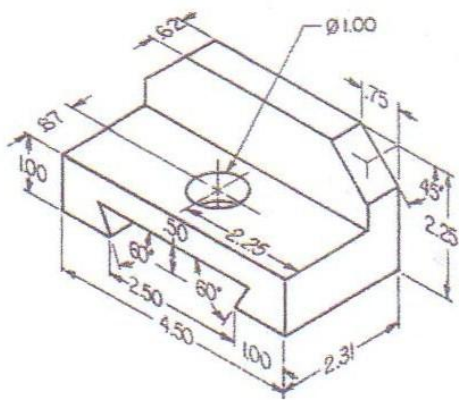


Fig. 8-40. Corredera con ranura de milano. Mediante el formato C del Apéndice, trazar las vistas necesarias con instrumentos. Omitir las acotaciones, a menos que se indique lo contrario.

Fig. 8-54. Bloque para porca/herramientas. Usar el formato D del Apéndice.

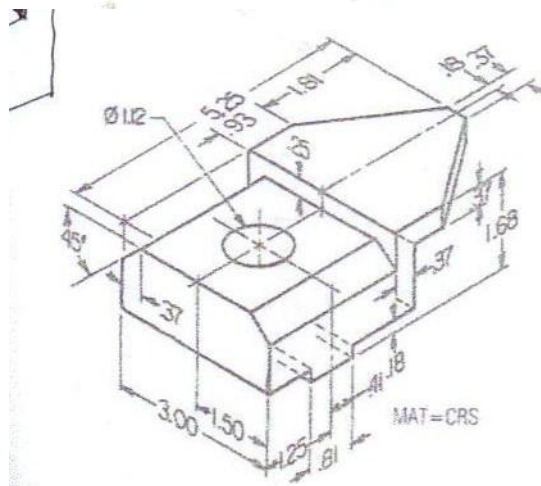
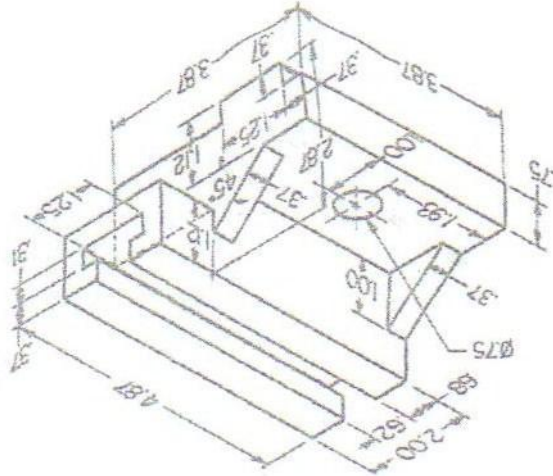


Fig. 8-51. Sujetador de interruptor. Con el formato C del Apéndice, dibujar las vistas necesarias con instrumentos. No poner las dimensiones, a menos que se indique lo contrario.