

**ESCUELA SUPERIOR POLITÉCNICA DEL LITORAL**

**Facultad de Ingeniería en Mecánica y Ciencias de la  
Producción**

**“Rediseño y puesta en marcha de molino de laminación  
experimental”**

**TESIS DE GRADO**

Previa a la obtención del Título de:

**INGENIEROS MECÁNICOS**

Presentada por:

Marlon Arboleda Tapia

Andrea Avegno Zambrano

**GUAYAQUIL – ECUADOR**

Año: 2010

## **AGRADECIMIENTO**

A todas las personas que de uno u otro modo colaboraron con la realización de este trabajo, a nuestros padres, al Ing. Ignacio Wiesner F. Director de Tesis, por su invaluable ayuda.

## DEDICATORIA

A DIOS

A LA MEMORIA DE MI

MADRE

A MI PADRE

A MI HERMANITO

A MI NOVIA

**MARLON ARBOLEDA T.**

A DIOS,

A MIS PADRES Y

HERMANAS,

A MI NOVIO

**ANDREA AVEGNO Z.**

## **TRIBUNAL DE GRADUACIÓN**

---

Ing. Francisco Andrade S.  
DECANO DE LA FIMCP  
PRESIDENTE

---

Ing. Ignacio Wiesner F  
DIRECTOR DE TESIS

---

Ing. Andrés Rigail C.  
VOCAL

---

Ing. Eduardo Orcés P  
VOCAL

## **DECLARACIÓN EXPRESA**

"La responsabilidad del contenido de esta Tesis de Grado, nos corresponde exclusivamente; y el patrimonio intelectual de la misma a la ESCUELA SUPERIOR POLITÉCNICA DEL LITORAL".

(Reglamento de graduación de la ESPOL)

---

Marlon Alejandro Arboleda Tapia

---

Andrea Gabriela Avegno Zambrano

## RESUMEN

El propósito de esta tesis es poner en marcha el funcionamiento del molino experimental de laminación de redondos para realizar laminación de varillas de materiales no ferrosos: aluminio, zinc y bronce cuyas aleaciones son las más usadas en los diferentes sectores de la industria.

Se tomaron datos del equipo existente y luego se realizaron planos de las piezas que se encuentran en el taller, luego se realizó un esquema de funcionamiento. Se hizo un rediseño para mejorar el funcionamiento del laminador experimental para disminuir riesgos de accidentes en el personal de operación.

Se fabricarán cojinetes de deslizamientos, con materiales como el ASM 850 (Al-Sn) más grafito, y ampuesas para asegurar los rodillos de laminación, se realizó la cimentación con su respectiva estructura, se calcularon y seleccionaron los elementos mecánicos de transmisión de poder, para su montaje en el laminador.

No se hicieron pruebas de laminación en aleación de Al en molino experimental de rodillos planos, porque está dañado, se trató repararlo, pero el laboratorio prefirió a contratar personas externas y aun no está operativo.

# ÍNDICE GENERAL

	Pág.
RESUMEN.....	II
INDICE GENERAL.....	III
ABREVIATURAS.....	IV
SIMBOLOGIA.....	V
INDICE DE FIGURAS.....	VI
INDICE DE TABLAS.....	VII
INTRODUCCION.....	1
<b>CAPÍTULO 1</b>	
<b>1. DEFINICIÓN DEL PROBLEMA.....</b>	<b>4</b>
1.1. Antecedentes.....	4
1.2. Estado actual del molino y proyecto de la puesta en marcha.....	6
1.3. Reducción de la velocidad de rotación.....	10
1.4. Rediseño de partes, cojinetes de deslizamiento para rodillos.....	74
<b>CAPÍTULO 2</b>	
<b>2. CONSTRUCCIÓN DE PARTES Y MONTAJE.....</b>	<b>102</b>

2.1. Cojinetes: fundición maquinado; control de calidad metalúrgica.....	102
2.2. Cálculo y planos de fabricación de partes para transmisión.....	108
2.3. Cálculo y construcción de cimentación para moto-reductor.....	160
2.4. Montaje de moto-reductor.....	172

### **CAPÍTULO 3**

<b>3. EVALUACIÓN TÉCNICA Y ECONÓMICA.....</b>	<b>174</b>
3.1. Simulación de proceso de laminación en molino plano.....	174
3.2. Costo del proyecto y costo del producto.....	182

### **CAPÍTULO 4**

<b>4. CONCLUSIONES Y RECOMENDACIONES.....</b>	<b>187</b>
-----------------------------------------------	------------

### **APÉNDICES**

### **BIBLIOGRAFÍA**



## ABREVIATURAS

Al	Aluminio
ASM	American Society of Metals
AWS	American Welding Society
ec.	Ecuación
Gpa	Gigapascales
hr	Hora
HP	Caballo de Fuerza
Kg	Kilogramo
Kg.mm	Kilogramo Milímetro
Kg/mm <sup>2</sup>	Kilogramo por Milímetro
Kg/m <sup>3</sup>	Kilogramo por Metro Cubico
KW	Kilowatts
Kw-hr	Kilowatt hora
Lb	Libra
Lb-Pie	Libra pie
Lb-pulg	Libras pulgada
Lb/ pulg <sup>3</sup>	Libra por Pulgada Cubica
m	Metro
m/s	Metro por Segundo
m/s <sup>2</sup>	Metro por Segundo Cuadrado
m <sup>2</sup>	Metro Cuadrado
min	Minutos
mm	Milímetro
mm/s	Milímetros por Segundo
mm/s <sup>2</sup>	Milímetros por Segundo Cuadrado
mm <sup>2</sup>	Milímetro Cuadrado
Mpa	Megapascales
N	Newton
Nº	Número
N.m	Newton Metro
	Newton por Milímetro Cuadrado

N/mm <sup>2</sup>	
psi	Libras por Pulgadas Cuadradas
pulg o “	Pulgada
pulg <sup>3</sup>	Pulgada Cubica
rad	Radianes
RPM	Revoluciones por Minuto
s	Segundo
Sn	Estaño
S-F	Sinfín
USD	Dólares Americanos
W	Watts
‘	Pies
%	Por ciento
1/s	Radianes por Segundo
° o grad	Grado
°C	Grados Centígrados
°F	Grados Farenheit

## SIMBOLOGÍA

F	Fuerza
m	Masa
a	aceleración
T	Torque
J	Momento polar de inercia
$\alpha$	aceleración angular
$\eta$	eficiencia
Ps	Potencia de salida
Pe	Potencia de entrada
$\omega$	Velocidad angular
Pm	Potencia motor
Pr	Fuerza radial en varilla a laminar
$\mu$ Pr	Fuerza tangencial en varilla a laminar
$\mu$	Coefficiente de fricción
$\nu$	Coefficiente de Poisson
$\alpha_1$	Angulo de mordido de rodillos de laminación
w1	Ancho inicial del metal
A1	Sección transversal inicial
V1	Velocidad lineal inicial del metal
h1	Espesor inicial del metal
l1	Longitud inicial del metal
w2	Ancho final del metal
A2	Sección transversal final
V2	Velocidad lineal final del metal
h2	Espesor final del metal
l2	Longitud final del metal
P	Carga
Ss	Esfuerzo de corte
D	Diámetro del rodillo

fb	Esfuerzo de flexión
M	Momento de flexión
I	Momento de inercia de la sección transversal del rodillo
d	Diámetro del cuello del rodillo
ft	Esfuerzo torsional
n	Longitud del cuello del rodillo
Te	Torque equivalente
B	Longitud del rodillo
E	Módulo de Young
fs	Deflexión por corte
s	Fuerza de corte
Gp	Módulo de cizallamiento plástico
Kp	Resistencia a la deformación plana homogénea
bm	Ancho medio
Temp	Temperatura
A	Área
Pt	Potencia teórica
Pd	Potencia de diseño
O.D.	Diámetro externo de polea
P.D.	Diámetro de paso de polea
R´	Ratio
Lc	Longitud de la correa
C	Distancia entre centros
S	Espesor
f	Espesor de reborde
a´	ancho de inserciones
dr	Diámetro de raíz

## ÍNDICE DE FIGURAS

	Pág.
Figura 1.1.	Estado actual del molino de laminación experimental.....6
Figura 1.2.	Exportaciones por producto del sector de la metalmecánica....9
Figura 1.3.	Curva característica para un motor de inducción tipo jaula de ardilla.....17
Figura 1.4.	Deformación durante el laminado.....21
Figura 1.5.	Descomposición de las fuerzas que actúan sobre la barra laminada.....23
Figura 1.6.	Pases, collares, hombros y cuellos en rodillos de laminación.....25
Figura 1.7.	Curva para determinar el factor de magnificación de esfuerzos.....28
Figura 1.8.	Actuación de la carga durante el laminado de una palanquilla.....32
Figura 1.9.	Método para producir impedimento de flujo lateral, lubricando exteriormente.....34
Figura 1.10. a)	Relaciones geométricas de un elemento que está sufriendo deformación plana por laminación.....35
Figura 1.10. b)	Fuerzas que actúan sobre el elemento.....35
Figura 1.11.	Velocidad relativa de la barra y los cilindros.....38
Figura 1.12.	Valores de $Q_p$ para encontrar la carga de laminación.....39
Figura 1.13.	Curva de resistencia a la deformación plana.....40
Figura 1.14.	Ubicación gráfica del punto de inestabilidad en la curva (uniaxial) de esfuerzo real-deformación natural.....45

Figura 1.15.	Modelos aproximados para la curva de esfuerzo real-deformación natural: (a) materiales que endurecen por deformación; (b) materiales que no endurecen por deformación.....	47
Figura 1.16.	Posición en el arco de contacto entre la barra y el rodillo donde se supone que actúa la carga de laminación.....	50
Figura 1.17.	Fuerza generada por la fricción en los cuellos.....	51
Figura 1.18.	Motor WEG 100HP; 1750RPM (Intramet).....	53
Figura 1.19.	Reducción por Bandas y Poleas.....	54
Figura 1.20.	Estructura base.....	55
Figura 1.21.	Tubos de perforación desechados.....	55
Figura 1.22.	Esquema de simulación con MASTAN2.....	58
Figura 1.23.	Equipos de Corte, pulir y soldar.....	60
Figura 1.24.	Armadura de cimentación.....	61
Figura 1.25.	Tabla de selección del perfil de la correa (Martin).....	65
Figura 1.26.	Cojinete de deslizamiento.....	74
Figura 1.27.	Tipos de cojinetes de deslizamiento.....	76
Figura 1.28.	Cojinete de Zinc.....	79
Figura 1.29.	Tipos de inserciones.....	81
Figura 1.30.	Esquema de ubicación de materiales en cojinete.....	81
Figura 1.31.	Dimensiones de inserción.....	82
Figura 1.32.	Modelos fundidos en aluminio.....	83
Figura 1.33.	Dimensiones del cojinete.....	84
Figura 1.34.	Esquema de cojinete.....	85
Figura 1.35.	Esquema de cojinete de deslizamiento.....	88
Figura 1.36.	Diagrama de presiones axiales.....	92
Figura 1.37.	Esquema de cojinete y rodillo.....	95
Figura 1.38.	Temperatura del lubricante vs. Temperatura del cojinete.....	98
Figura 1.39.	Platina curva.....	100
Figura 1.40.	Modelo (Platina modificada).....	101
Figura 1.41.	Platinas de bronce.....	101
Figura 2.1.	Reproducción de curvatura de rodillo, negativo de la curvatura.....	103
a)		
Figura 2.1.	Pieza hecha en masilla correspondiente a la parte positiva que se usó como herramienta de acople con el cojinete mientras se talla la curvatura.....	103
b)		
Figura 2.2.	Disposición de cojinetes en molino de laminación.....	104
Figura 2.3.a)	Medallones de aluminio ASM 850.....	105
Figura 2.3.b)	Probeta para ensayos de dureza.....	105

Figura 2.4.	Micrografía de medallones.....	106
Figura 2.5.	Cojinetes antes y después de ser maquinados.....	106
Figura 2.6.	Dimensiones finales de cojinetes.....	107
Figura 2.7.	Montaje de cojinetes.....	107
Figura 2.8.	Montaje de rodillos.....	108
Figura 2.9.	Tipos de fallas de cadenas.....	113
Figura 2.10.	Desplazamiento lateral debido al efecto poligonal en una rueda de cuatro dientes.....	114
Figura 2.11.	Reductor tipo corona-sinfín con brida (o campana) para servomotor y acople tipo fuelle de alta rigidez torsional. Cortesía de SIPCO.....	120
Figura 2.12.	Conjunto de mecanismo de tornillo sinfín envolvente único...	121
Figura 2.13.	Reductor de mecanismo de tornillo sinfín.....	122
Figura 2.14.	Dibujo de cilindro de paso de un tornillo sinfín, mostrando las fuerzas que se ejercen sobre él .....	136
Figura 2.15.	Componentes de la velocidad en un engranaje de tornillo sinfín.....	137
Figura 2.16.	Coefficiente de fricción contra velocidad de deslizamiento para gusano de acero y mecanismo de tornillo sinfín de bronce.....	139
Figura 2.17.	Factor $C_s$ para distancia central $> 3.0"$ .....	147
Figura 2.18.	Factor de corrección de relación $C_m$ contra relación de engranes $m_G$ .....	148
Figura 2.19.	Factor de velocidad $C_v$ contra factor de deslizamiento.....	148
Figura 2.20.	Diagrama de cuerpo Libre Corona.....	149
Figura 2.21.	Acople del Sinfín-Corona.....	150
Figura 2.22.	Diagrama de cuerpo Libre del S-F.....	151
Figura 2.23.	Moto-reductor.....	155
Figura 2.24.	Muestra de la cadena N° 120, según Martin.....	158
Figura 2.25.	Catalinas.....	158
Figura 2.26.	Distribución de planta inicial.....	161
Figura 2.27.	Ubicación de molino de laminación experimental.....	162
Figura 2.28.	Ubicación de cimentación.....	162
Figura 2.29.	Limpieza de área donde se ubicará el molino.....	163
Figura 2.30.	Moto-reductor.....	166
Figura 2.31.	Materiales para elaborar concretos.....	168
Figura 2.32.	Área para construcción de cimentación.....	169
Figura 2.33.	Colocación de pernos de anclaje.....	170
Figura 2.34.	Tubo para conexión eléctrica.....	171
Figura 2.35.	Cimentación del moto-reductor.....	171

Figura 2.36.	Desmontaje de las partes del moto-reductor.....	172
Figura 2.37.	Montaje del moto-reductor.....	173
Figura 3.1.	Porciones de óvalos.....	175
Figura 3.2.	Método del rectángulo equivalente.....	176
Figura 3.3.	Sección transversal de los pases del rodillo.....	179
Figura 3.4.	Dimensiones de las secciones de los pases.....	180
Figura 3.5.	Algunos de los elementos que componen la aleación 7075.....	180
Figura 3.6.	Probetero.....	181
Figura 3.7.	Horno de fundición.....	181
Figura 3.8.	Placas de aluminio.....	182



## ÍNDICE DE TABLAS

	Pág.
Tabla 1	Detalle de elementos del laminador encontrados.....8
Tabla 2	Valores típicos de c y n, en el modelo 1.....49
Tabla3	Diámetros mínimos recomendados para poleas.....66
Tabla4	Longitud efectiva y factor de corrección.....70
Tabla5	Factor de corrección de arco G.....71
Tabla6	Valores de ancho de cara "F".....73
Tabla7	Composición química del ASM 850.....86
Tabla8	Conductancia interfaciales de algunos materiales a presiones moderadas.....99
Tabla9	Factor de forma de Lewis.....145
Tabla10	Matriz de decisión.....160
Tabla11	Listado de partes del laminador con su precio.....183

## ÍNDICE DE PLANOS

Plano 1.	Partes del laminador
Plano 2.	Ubicación de las cimentaciones
Plano 3.	Ubicación de cojinetes de deslizamiento
Plano 4.	Tren de laminación
Plano 5.	Caja de piñones
Plano 6.	Árbol de transmisión
Plano 7.	Cojinete de deslizamiento
Plano 8.	Parantes
Plano 9.	Ampuesa o casquillo inferior
Plano 10.	Ampuesa o casquillo intermedio
Plano 11.	Ampuesa o casquillo superior
Plano 12.	Cuñas
Plano 13.	Platina de deslizamiento de rodillo superior
Plano 14.	Junta para unión tipo palma
Plano 15.	Matrimonio - Árbol de transmisión a molino de laminación
Plano 16.	Matrimonio - Árbol de transmisión a caja de piñones
Plano 17.	Tornillo para movimiento de cuñas
Plano 18.	Tornillo para calibración de rodillo superior
Plano 19.	Sinfín - Corona

# INTRODUCCIÓN

La laminación es uno de los procesos de transformación mecánica de metales más empleados, porque proporciona una alta productividad y un buen mando dimensional del producto acabado, que además puede obtenerse con gran precisión. El objetivo de la laminación es convertir secciones grandes, generalmente de sección cuadrada, en otras más pequeñas de diferentes formas.

Las máquinas modernas se dividen en dos grupos: Maquinas motrices, que sirven para transformar cualquier tipo de energía en otra; y las maquinas de fabricación, que trabajan el material y lo transforman en un producto semielaborado o acabado.

El laminador de varillas es una maquina de fabricación y sus elementos básicos necesarios son tres: el mecanismo ejecutante, el motor y la transmisión.

Para la laminación el material se somete a tensiones compresivas altas, resultantes de la acción del prensado de los rodillos y a tensiones cizallantes superficiales, resultantes del roce entre los rodillos y el material. Las fuerzas de roce también son responsables para el acto de

"estirado" del metal dentro de los cilindros. La reducción o desbaste inicial de los lingotes son normalmente realizadas por la laminación en caliente. Después de esa fase, una nueva fase de laminación en caliente se sigue para transformar el producto en las laminas, tiras en caliente, barras, tubos, barras o perfiles estructurales.

En la actualidad, en Ecuador no existen muchas empresas que realizan laminación en caliente y menos en frío en su gran mayoría con materiales ferrosos, no hay empresa alguna que realice laminados redondos de materiales no ferrosos, para lo cual existe la oportunidad de implementar este nuevo producto dentro del mercado nacional ya que es de mucha importancia para distintas aplicaciones, como procesos mecánicos, industriales, civiles, eléctricos, aeronáutica y artesanales, haciendo este estudio de laminación crucial para satisfacer estas necesidades y mucho más aun si la materia prima utilizada es material de reciclaje.

El objetivo principal de esta tesis es la puesta en marcha del molino de laminación experimental para la producción de redondos o varillas de materiales no ferrosos como la aleación de aluminio. Cabe resaltar en el fondo se busca crear pequeñas plantas de laminación para fomentar la producción de laminados de no ferrosos en país y ser competitivos en el mercado internacional.

Como objetivos específicos se tienen los siguientes: realizar el control calidad de las piezas a fundir requeridas para volver a ensamblar la maquina, es algo primordial en este proyecto, realizar un óptimo diseño y seleccionamiento del sistema de transmisión de potencia más adecuado para el molino de laminación.

# CAPÍTULO 1

## 1. DEFINICIÓN DEL PROBLEMA

### 1.1. Antecedentes

El molino de laminación experimental fue diseñado anteriormente por dos estudiantes de la Facultad de Ingeniería Mecánica (FIMCP) de la Escuela Superior Politécnica del Litoral (ESPOL) como tema de tesis de grado, dentro del marco del proyecto BID-ESPOL II donde se llevaba a cabo un programa de construcción de equipos; la primera tesis se enfocó en la “CONSTRUCCIÓN DE CILINDROS DE LAMINACIÓN PARA MOLINO EXPERIMENTAL”, la que presenta el diseño de los cilindros de laminación fabricados de hierro nodular y un estudio de mercado nacional de rodillos de laminación; la segunda tesis presenta el “CÁLCULO Y CONSTRUCCIÓN DE CASTILLETE Y

SISTEMA DE TRANSMISIÓN DE PODER PARA MOLINO EXPERIMENTAL DE LAMINACIÓN”, la cual muestra el diseño de cada una de las partes que conforman el molino para laminar acero en caliente; ambas tesis fueron realizadas en el año de 1989, su objetivo principal era el de realizar laminados de redondos de acero en caliente (1200 °C).

Lamentablemente el diseño establecido anteriormente desgastaba rápidamente los cojinetes de deslizamiento, además los cilindros de laminación presentaban fuga axial por lo cual el laminado era defectuoso.

Otro factor importante que no fue enfocado en el laminador, era la velocidad de rotación de los cilindros de laminación, estos giraban muy rápido y no existía un adecuado sistema de seguridad en la maquina; estos detalles fueron causa de accidentes de operarios.

Por esta razón se pensó en reconsiderar el proyecto, tomando en cuenta los factores antes mencionados y realizando una modificación en el material a laminar; en vez de acero, se consideró laminar metales no ferrosos y sus aleaciones.

## 1.2. Estado actual del molino y proyecto de la puesta en marcha

El molino ha estado fuera de servicio más de una década y al momento en que se decidió aceptar el proyecto se encontró la máquina desarmada, con algunas partes faltantes, como se muestra en la figura 1.1.



**FIGURA 1.1. ESTADO ACTUAL DEL MOLINO DE LAMINACIÓN EXPERIMENTAL**

Se puede observar de izquierda a derecha un motor marca Weg de 100 hp y 1750 RPM, una polea de aluminio con un diámetro  $\varnothing = 0,73$  m, la caja de reducción de engranajes, tres árboles de



transmisión, ampuestas incompletas, tres rodillos de laminación, dos carcasa o jaulas de fijación de los rodillos de laminación.

Además se encontraron seguros contra giros de los cardanes o árboles de transmisión de movimiento, rigidizadores de la carcasa y varios pernos.

En la tabla 1 se muestra el nombre y la cantidad de cada piezas de la maquina que se encontraron.

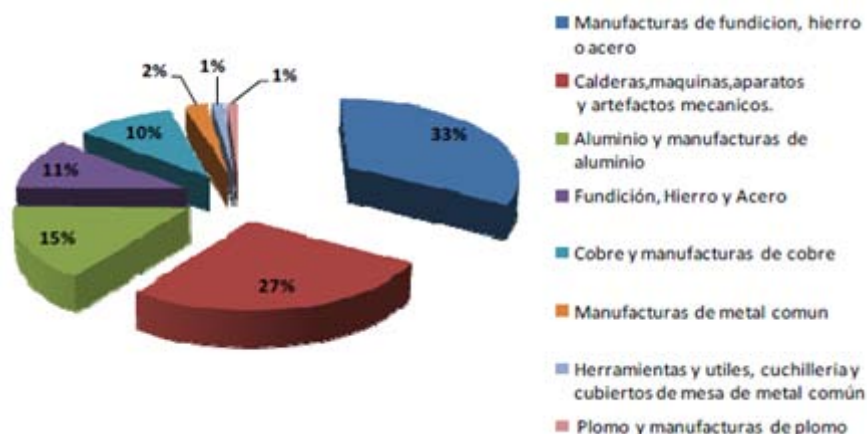
Luego de esto, se investigó en el sector industrial sobre laminación de redondos y el resultado fue que a nivel nacional no existe empresa que fabrique laminados de materiales no ferrosos y se vio la oportunidad de implementar un laminador de redondos para estos materiales como el Al.

Según el Centro de Información e Inteligencia Comercial (CICO) entre los productos que se exportan en el sector metalmecánico se tienen aluminio, cobre y sus manufacturas, como se muestra en la figura 1.2.

**TABLA 1**  
**DETALLE DE ELEMENTOS DEL LAMINADOR**  
**ENCONTRADOS**

CANTIDAD	DESCRIPCION	ESTADO
1	Motor WEG, 100 Hp	activo
1	Caja de piñones	activo
3	Rodillos de laminación	activo
3	Cardanes	activo
2	Parantes	activo
1	Polea, Ø = 0,73 m	activo
2	Cojinetes de deslizamiento	falta
2	Tornillo regulador	activo
24	Vinchas de sujeción	activo
4	Resortes	falta
4	Barras de sist. Regulador de rodillos	activo
4	Cuñas	activo
6	Juntas de palma	incompl
3	Barras rigidizadoras	activo
2	Tornillo regulador de cuñas	activo
8	Ampuestas	activo

Valores que pueden ser ampliados si se toman desafíos para aumentar la producción nacional y dejar de importar ciertos productos de otros países.



**FIGURA 1.2. EXPORTACIONES POR PRODUCTO DEL SECTOR DE LA METALMECANICA**

En la tabla de Productos exportados por Ecuador, Sector Metalmeccánico que se encuentra en el apéndice A se muestra la descripción de los productos de aluminio y cobre que se exportan.

Entonces la exportación de laminados redondos de no ferrosos es un campo que se puede explotar.

Para emprender el proyecto de la puesta en marcha del molino se deberá hacer el diseño de las partes faltantes, generar ordenes de trabajo y realizar control de calidad tanto del proceso de fundición, mecanizado y especificaciones de fabricantes.

Entonces para desarrollar con éxito este proyecto se hizo un cronograma de actividades, que se adjunta en Apéndice A.

### **1.3. Reducción de la velocidad de rotación**

Todas las máquinas requieren de una fuerza motriz. En la antigüedad se usó la fuerza animal, seres humanos o los elementos, como el viento o corrientes de agua.

Hoy en día la gran mayoría de las máquinas son accionadas por motores ya sean eléctricos, de combustión interna, hidráulicos o turbinas de gas o de vapor. Sin importar de donde provenga la fuerza motriz, es necesario llevar el movimiento y la fuerza, desde el lugar en que se generan hasta el lugar en que se emplean.

A continuación se presenta los conceptos básicos para la selección de los componentes mecánicos, como poleas y bandas, cadenas y catalinas, reductores de velocidad, acoplamientos, etc., que se encargan de la transmisión del movimiento entre el motor y la máquina.

Para cubrir las necesidades de las diversas máquinas que existen, se ha desarrollado una variedad muy amplia de elementos de transmisión.

Cuando se habla de fuerza motriz quedan ligados a dos principios fundamentales que rigen el movimiento. En primer lugar las Leyes del Movimiento de Newton, que se resumen en la ecuación:

Fuerza igual a masa por aceleración

$$F = m * a \quad (\text{ec. 1.1.})$$

Esta ecuación se usa cuando un cuerpo se desplaza con movimiento lineal. Para movimiento giratorio dicha ecuación se convierte en:

$$T = J_0 * \alpha \quad (\text{ec. 1.2.})$$

En la que "T" es el par, "J<sub>0</sub>" es el momento polar de inercia y "α" es la aceleración angular.

Estrictamente hablando, estas son ecuaciones vectoriales, pero cuando se trata de movimiento en línea recta o giro sobre un eje fijo, las ecuaciones se vuelven algebraicas, que es el caso de la mayoría de los cálculos relacionados a la selección de componentes mecánicos.

El principio de la conservación de la energía, dice que en un sistema cerrado la energía que entra al sistema es igual a la que sale del sistema más el incremento en energía dentro de éste. A la cantidad de energía que entra, sale o se acumula en un sistema por unidad de tiempo se le denomina potencia.

En mayor o menor medida, los componentes mecánicos de transmisión toman una parte de la energía que entra y la convierten en calor. Cuando esto sucede, hay un incremento en la temperatura de operación hasta que se alcanza un equilibrio entre la energía que se está absorbiendo y el calor que se disipa en la atmósfera o mediante algún sistema de enfriamiento. Una vez alcanzado este equilibrio, la potencia mecánica a la entrada será igual a la potencia mecánica en la salida más la energía que se disipa en forma de calor. Visto a la inversa, la potencia disponible a la salida de un componente de

transmisión es igual a la potencia a la entrada menos las pérdidas por fricción en forma de calor.

La eficiencia dice cuánta energía se pierde, de manera que la potencia disponible a la salida de cada elemento será igual a la potencia a la entrada multiplicada por su eficiencia, esto es:

$$P_s = \eta * P_e \quad (\text{ec. 1.3.})$$

(La eficiencia “ $\eta$ ”, siempre será menor a 1.0).

En movimiento lineal la potencia mecánica es igual a la fuerza requerida, multiplicada por la velocidad del movimiento, y en movimiento giratorio, es igual al par aplicado multiplicado por la velocidad angular. Esta ecuación, en el sistema ISO se convierte en:

$$(T\omega)_s = \eta * P_e \quad (\text{ec. 1.4.})$$

En donde:

T: Torque en Newton-metro (N-m)

$\omega$ : Velocidad angular en radianes por segundo ( $s^{-1}$ )

$\eta$ : Eficiencia por unidad (menor a 1.0)

P: Potencia en watts (W)

Subíndice s: Condiciones a la salida

Subíndice e: Condiciones a la entrada

Comúnmente la velocidad de giro está dada en revoluciones por minuto (rpm), y la potencia en kilowatts (Kw). Las unidades más usadas en el sistema inglés son libras-pulgada (lb-plg) para el torque y caballos de fuerza, Hp, para la potencia.

En el caso más sencillo se tiene que seleccionar un motor y su transmisión para una máquina que trabaje a una velocidad constante  $\omega_s$  y requiere un torque  $T_s$ , también constante.

La potencia requerida en el motor  $P_m$ , estará determinada por las siguientes ecuaciones (utilizando las unidades indicadas en la parte final del párrafo anterior):

Sistema Internacional

$$P_m = \frac{T_s * \omega_s}{9549 * \eta} \quad (\text{ec. 1.5.})$$



Sistema Ingles

$$P_m = \frac{T_s * \omega_s}{63025 * \eta} \quad (\text{ec. 1.6.})$$

La eficiencia  $\eta$  varía bastante entre los diferentes elementos de transmisión que se pueden usar para realizar el mismo trabajo. La potencia requerida en el motor dependerá entonces de los componentes que se empleen. Y al mismo tiempo, la transmisión debe tener la capacidad necesaria para transmitir la potencia del motor. Esta interdependencia hace que sea necesario seleccionar el motor y su transmisión como un conjunto.

No todas las máquinas trabajan a velocidad y con carga constantes, es común que haya paros y arranques con cierta frecuencia o que la velocidad o el par de trabajo varíen.

Durante el arranque, el motor y la transmisión tienen que acelerar la máquina desde un estado de reposo hasta la velocidad de operación; esto probablemente implique un periodo durante el que el par transmitido sea más alto que

durante la operación estable. El par transmitido también puede elevarse cuando hay variaciones en la velocidad o en la carga.

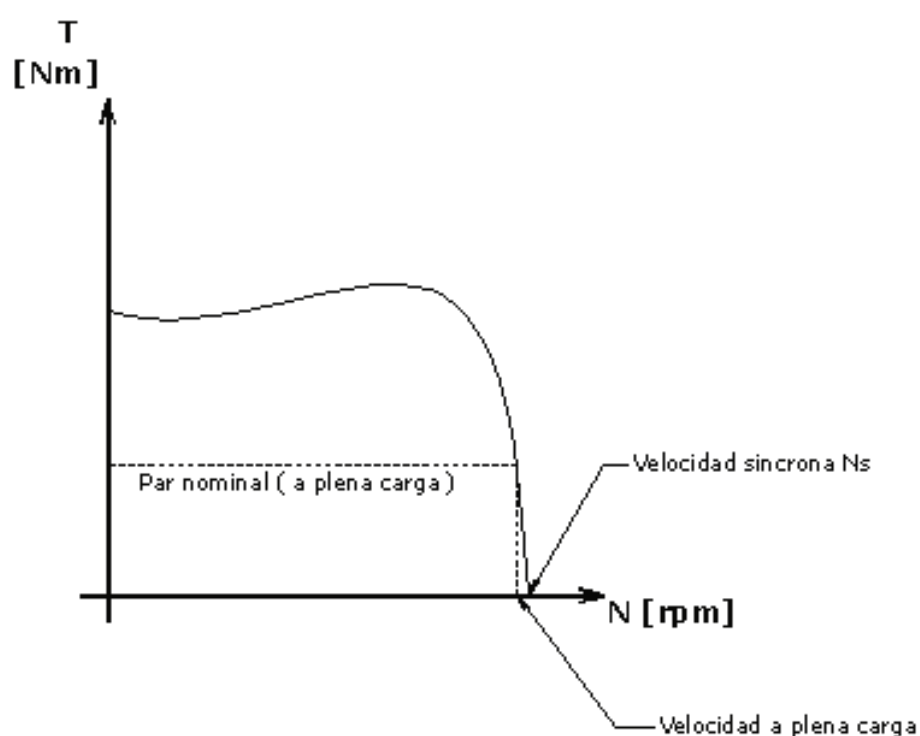
La forma tradicional de tomar en cuenta estas variaciones es mediante la aplicación de factores de servicio, que se multiplican por el par de trabajo para establecer el torque de selección (o torque de diseño).

Los fabricantes de elementos de transmisión publican tablas con factores de servicio que toman en cuenta el tipo de motor, el número de arranques por hora, el número de horas que el equipo trabaja por día y las variaciones en el torque debidas al tipo de trabajo que hace la máquina.

Comúnmente el factor de servicio de 1.0 es para máquinas impulsadas con motores eléctricos, con trabajo continuo de 8 horas al día, menos de 10 arranques por hora y sin variaciones importantes en la velocidad o la carga.

Supongamos que para una determinada máquina y condiciones de trabajo, el fabricante del componente a seleccionar recomienda un factor de servicio FS. La capacidad de este

componente deberá ser igual o mayor a FS por  $T_s$  para la velocidad de salida  $\omega_s$ . Debe tenerse en cuenta que  $T_s$  y  $\omega_s$  se refieren a las condiciones en la salida del elemento que se está seleccionando, ya que estas pueden ser diferentes en otros puntos de la transmisión.



**FIGURA 1.3. CURVA CARACTERÍSTICA PARA UN MOTOR DE INDUCCIÓN TIPO JAULA DE ARDILLA.**

En algunas máquinas se debe aplicar un factor de servicio para seleccionar el motor. Sin embargo, la mayoría de los motores eléctricos tiene una curva característica de operación similar a

la que se muestra en la figura 1.3, con un torque máximo muy superior al torque nominal (torque a plena carga), por lo que normalmente no es necesario aplicar un factor de servicio para el motor. Además, una vez que se determina la potencia mínima requerida, se tiene que seleccionar un motor estándar con potencia superior a ésta.

Para la selección de los elementos mecánicos se puede multiplicar el factor de servicio por la potencia requerida a la salida del elemento a seleccionar, sin embargo, un criterio más conservador pide que se aplique el factor de servicio a la potencia del motor. Hay dos razones para esto, la primera es que en cada arranque el equipo mecánico estará sometido al torque máximo del motor y no al par demandado por la máquina, y la segunda es que pueden darse condiciones en la operación, no previstas en el diseño, que obliguen al motor (y a la transmisión) a trabajar a plena carga.

No se debe confundir los factores de servicio con los factores de seguridad. Con los primeros se busca una vida útil adecuada para los componentes, mientras que con los últimos se toma en cuenta la incertidumbre y la necesidad de proteger la integridad

de las personas y el equipo. En ocasiones es necesario aplicar ambos tipos de factores simultáneamente.

Como se ha visto, en algunos componentes mecánicos hay un incremento en la temperatura hasta alcanzar un equilibrio entre el calor que el componente absorbe y el que se disipa. Por ello, al seleccionar esos componentes, es necesario tomar en cuenta la capacidad térmica.

Los fabricantes de elementos mecánicos publican información con la capacidad térmica para condiciones de ambientes normales. Si las condiciones particulares de trabajo de la máquina no están dentro de los supuestos de la información publicada, es posible pedir al departamento de ingeniería del fabricante para que la proporcione.

Antes de comenzar la selección del sistema de transmisión de potencia se debe saber, cuales son las velocidades de laminación tanto angulares como lineales, cuales son las fuerzas aplicadas, cual es el torque requerido y cuanta potencia necesito para laminar Al y sus aleaciones.

Aunque la tesis “Construcción de Cilindros de Laminación Para Molino Experimental”, se basó en el diseño de los rodillos para laminar acero, es una muy buena fuente para entender los principios básicos de laminación y de cómo hallar los esfuerzos que se ejercen.

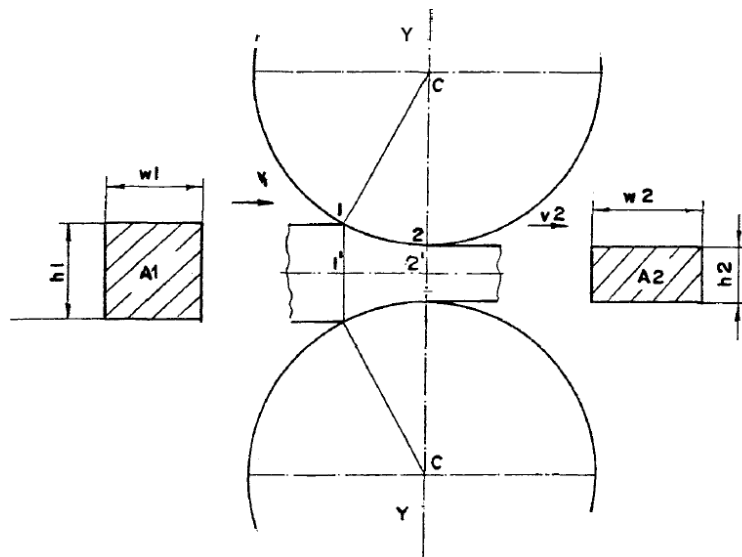
## **PRINCIPIOS BÁSICOS**

**Proceso de laminación en caliente.-** Cuando una barra caliente es pasada entre dos rodillos de laminación, entonces se habrá hecho un trabajo al reducir la sección de dicha barra. A este proceso se lo conoce como laminación en caliente.

Como se ilustra en la figura 1.4., la barra entra en contacto con los rodillos en el punto 1 y deja de estarlo en el punto 2. Inicialmente el metal tiene un ancho  $w_1$ , sección transversal  $A_1$ , velocidad  $v_1$ , espesor  $h_1$ , longitud  $l_1$  y al final, anchura  $w_2$ , sección transversal  $A_2$ , velocidad  $v_2$ , espesor  $h_2$  y longitud  $l_2$ .

**Superficie del rodillo, en el punto 1.** Si este punto es unido con el centro del rodillo C, entonces el ángulo  $\alpha$ , formado por el radio 1-C y el eje Y-Y de los rodillos es llamado ángulo de

contacto. Este ángulo crecerá conforme la altura de la barra sea mayor, hasta un punto en donde los rodillos ya no muerdan o agarren la palanquilla. Este ángulo límite es llamado algunas veces ángulo de mordido.



**FIGURA 1.4. DEFORMACIÓN DURANTE EL LAMINADO**

El arco 1-2 es llamado arco de contacto. El área sobre la cual se establece el contacto entre el rodillo y la barra es el área de contacto.

### **Consideraciones Generales**

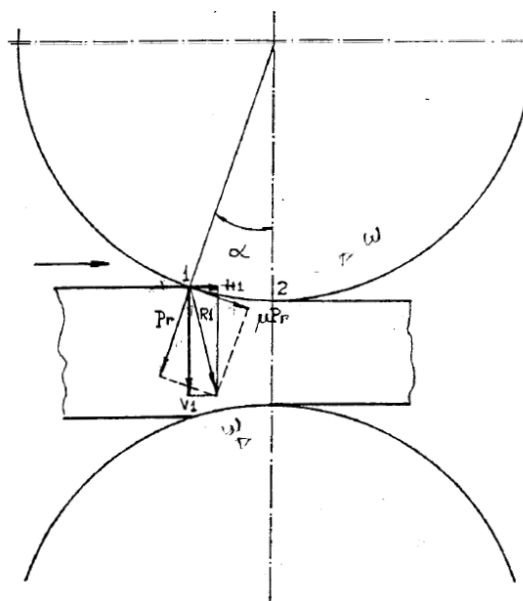
**Fricción.-** Cuando se lamina con rodillos rotando, se efectúa una fuerza de fricción a lo largo de la tangente a los rodillos en

el punto de contacto. Si la barra está moviéndose más lentamente que la periferia de los rodillos cuando se acerca, entonces la fuerza de fricción tenderá a tirar a esta hacia la abertura de los rodillos. Si es el caso contrario, entonces habrá una fuerza que se opondrá a la entrada de la barra e instantáneamente reducirá la velocidad de la misma, con lo cual la fuerza de fricción cambiara de dirección y tenderá a meterla entre los rodillos.

En la figura 1.5., el primer contacto entre los cuerpos ocurre en el punto 1, y las fuerzas mostradas son aquellas actuando sobre la barra (fuerzas iguales en magnitud pero opuestas en dirección actuando sobre los rodillos).

La fuerza radial es  $P_r$  que comprimirá la barra, la fuerza tangencial es  $\mu P_r$ , siendo  $\mu$  el coeficiente de fricción entre la barra y rodillos.  $\mu$  es siempre menor que 1, de tal manera que  $\mu P_r$  es alguna fracción de  $P_r$ . La resultante de  $\mu P_r$  y  $P_r$  es  $R_1$  que a la vez tiene como componente horizontal y vertical  $H_1$  y  $V_1$  respectivamente. Las dos fuerzas opuestas  $V_1$  darán una acción comprensiva balanceada sobre la barra mientras que aquellas dos fuerzas  $H_1$  la empujaran para someterla a dicha acción.





**FIGURA 1.5. DESCOMPOSICIÓN DE LAS FUERZAS QUE ACTÚAN SOBRE LA BARRA LAMINADA**

La condición gobernante para que la barra sea aceptada o rechazada es fácil de encontrar por considerar la derivación de  $H_1$ , entonces: La componente horizontal de  $P_r$  es  $P_r \text{ sen } \alpha_1$ , y esta actúa hacia afuera de la abertura entre los rodillos, mientras que la de  $\mu P_r$  es  $\mu P_r \text{ cos } \alpha_1$  y tiene dirección contraria a la anterior. Si  $\mu P_r \text{ cos } \alpha_1$  es mayor que  $P_r \text{ sen } \alpha_1$ , la palanquilla será aceptada.

$$\mu > \frac{P_r \text{ Sen } \alpha_1}{P_r \text{ Cos } \alpha_1} \quad (\text{ec.1.7.})$$

$$\mu > \text{Tan } \alpha_1$$

$$\begin{aligned} \text{Tan}\alpha_1 &= \frac{2(R(h_1 - h_2))^{1/2}}{(2R - h_1 + h_2)} \\ \mu &> \frac{2(R(h_1 - h_2))^{1/2}}{(2R - h_1 + h_2)} \\ \mu &> \frac{(2D(h_1 - h_2))^{1/2}}{D - (h_1 - h_2)} \quad (\text{ec.1.8.}) \end{aligned}$$

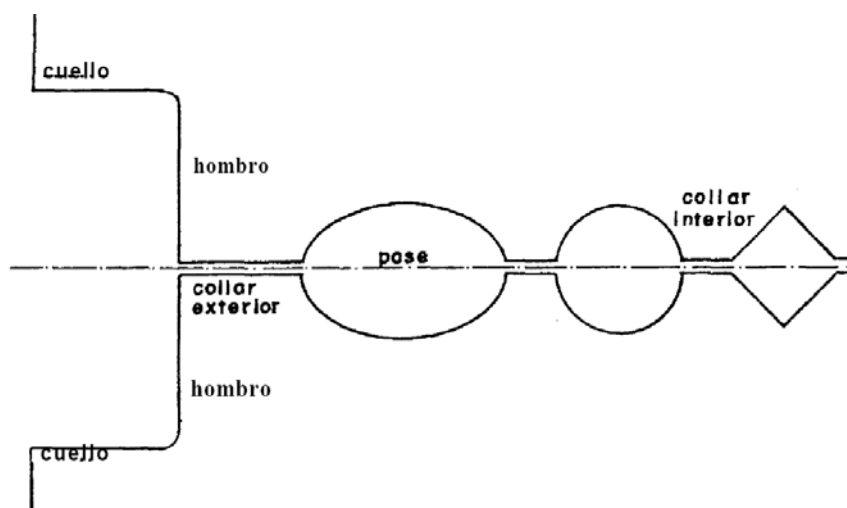
En la práctica muchos diseñadores de rodillos toman el máximo ángulo de mordido como  $22,5 - 24^0$  sin rugosidad superficial.

**Collares y Pases.-** En la figura 1.6., se muestra un dibujo de dos rodillos correctamente acoplados. Es una sección a través del plano vertical del centro de los mismos y muestra los pases y los collares. Los pases pueden ser referidos como huecos o canales y son los espacios por los que el material laminado sale, sufriendo el correspondiente cambio en su configuración.

Cada pase es separado de sus vecinos por collares. Los collares entre los pases extremos y los hombros del rodillo son llamados collares exteriores y los restantes collares interiores.

La anchura de los collares exteriores es a menudo determinada de tal forma que la barra puede ser manipulada en el pase sin

interferir con el espacio que puede ser referido para una caja guiadora.



**FIGURA 1.6. PASES, COLLARES, HOMBROS Y CUELLOS EN RODILLOS DE LAMINACIÓN**

Las dimensiones de los collares interiores dependerán de la resistencia del material del rodillo y del tipo de pase.

**Resistencia del rodillo.-** Cuando se encuentra en servicio, la fuerza separadora, torque motriz y flexión de los rodillos originan esfuerzos de compresión, corte y tensión respectivamente. Un análisis de estos esfuerzos no es simple, será suficiente considerar flexión y torsión juntos y corte separadamente, la compresión directa es ignorada en

laminación en caliente excepto cuando la deformación del radio del rodillo afecta la carga de laminación.

**a) Esfuerzo de corte directo**

El esfuerzo de corte generado por una carga  $P$  usada para laminar una barra en un canal determinado, donde la carga  $P$  es aplicada en el área de la sección transversal en este punto, por tanto:

$$\text{Esfuerzo de corte} = \frac{4P}{\pi D^2} \quad (\text{ec.1.9.})$$

Siendo  $D$  el diámetro de esta sección. La resistencia en corte deberá ser:

$$S_s > \frac{4P}{\pi D^2} \quad (\text{ec.1.10.})$$

**b) Esfuerzo de flexión**

El esfuerzo de flexión,  $f_b$ , en cualquier punto del cilindro esta dado por la siguiente fórmula:

$$fb = \frac{\text{Momento de flexion } M \times \text{distancia desde el centro } c}{\text{Momento de inercia de la seccion transversal } I} \quad (\text{ec.1.11.})$$

De allí que el esfuerzo máximo es:

$$fb \text{ max} = \frac{MD/2}{I} \quad (\text{ec.1.12.})$$

En este caso:  $I = \frac{\pi D^4}{64}$  (ec. 1.13)

Se tiene:  $fb \text{ max} \approx \frac{M}{0,1D^3}$  (ec. 1.14)

Con respecto a la flexión se deben considerar:

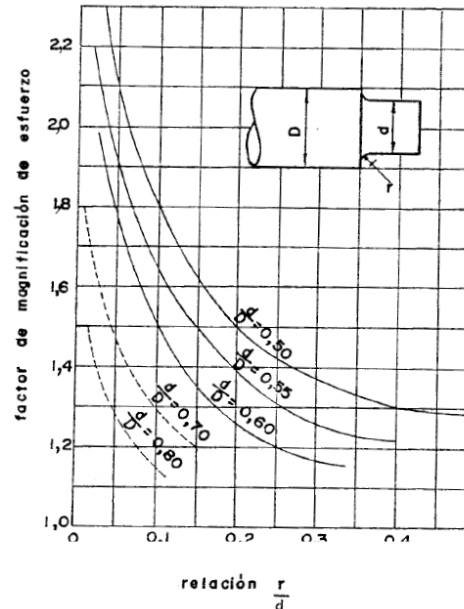
**i. Propiedades especiales del hierro fundido**

La estructura del hierro fundido hace que el material en el centro del rodillo tome una más alta proporción de la carga que aquella sugerida por la distribución lineal anterior. En la periferia el material absorbe menos esfuerzo y para compensar esto, fb max tiene un valor de  $M / (0,17 D^3)$  en lugar de  $M / (0,1 D^3)$ , que se usa para acero.

## ii. Concentración de esfuerzos

La concentración de esfuerzos causada por cambio en la sección transversal, magnifica el esfuerzo al cual el material está sujeto.

En el libro “Fundamentos de laminación, de W.Trinks” se ha determinado curvas para el factor de concentración de esfuerzos en función de la relación  $r/d$ , para valores dados de la relación  $d/D$  (figura 1.7.). Estos datos se refieren particularmente al caso entre el cuello y el cuerpo del rodillo.



**FIGURA 1.7. CURVA PARA DETERMINAR EL FACTOR DE MAGNIFICACIÓN DE ESFUERZOS**

Se establece el uso de estos factores para aceros aleados, pero para aceros de bajo carbono solamente el 60% de este valor y con hierro fundido, 35%.

### iii. Fatiga

La rotación de los cilindros resulta en inversión continua de esfuerzos que pueden causar la falla, por lo cual se debe aplicar un factor de seguridad para contrarrestar este efecto. Es usual tomar la resistencia a la fatiga como la mitad de la resistencia normal.

### c) Esfuerzo torsional

El torque requerido para girar los rodillos con una carga de laminación produce esfuerzos de torsión  $f_t$  que en cualquier posición pueden calcularse mediante la siguiente expresión:

$$f_t = \frac{\text{Torque}(T) * \text{distancia el eje central } (c)}{\text{Momento polar de inercia } (J)}$$

Siendo en este caso  $J = \frac{\pi D^4}{32}$ , se llega a:

$$f_t = \frac{16T}{\pi D^3} \quad (\text{ec. 1.15.})$$

**d) Esfuerzo combinado y factor de seguridad total**

De las teorías alternativas que existen para evaluar el esfuerzo generado cuando un cilindro está operando bajo flexión y torsión simultáneamente, aquella dada por Rankine arroja el mayor factor de seguridad. Según esta hipótesis, un torque equivalente se halla para tomar en cuenta el efecto de la flexión, este es,  $T_e = M + (M^2 + T^2)^{1/2}$  donde M es el momento flexionante y T es el torque en el punto en cuestión.

Existen parámetros que no pueden ser estimados exactamente pero estos afectan el rendimiento de los cilindros de laminación. El fisuramiento en caliente causado por calentamiento y enfriamiento alternado de partes, sobrecarga debido al mal calentamiento del acero, carga de impacto y defectos en el material del rodillo, obligan al uso de un factor de seguridad en el diseño; de hecho, un valor cauteloso de 3 se sugiere cuando no es posible un buen control de estas variables.



**Deflexión de los rodillos.-** La figura 1.8. muestra una palanquilla de anchura  $b = w$  sujeta a laminación a cargo de rodillos de longitud  $B$  y diámetro de barril  $D$ .

La deflexión de los cilindros es causada por la flexión y el corte. Para la derivación de las correspondientes fórmulas de cálculo, se los considera como vigas simplemente apoyadas.

Si la longitud del cuello es  $n$  y la distancia entre las reacciones es  $L$  entonces el punto de soporte se toma tal que  $L=B+n$ .

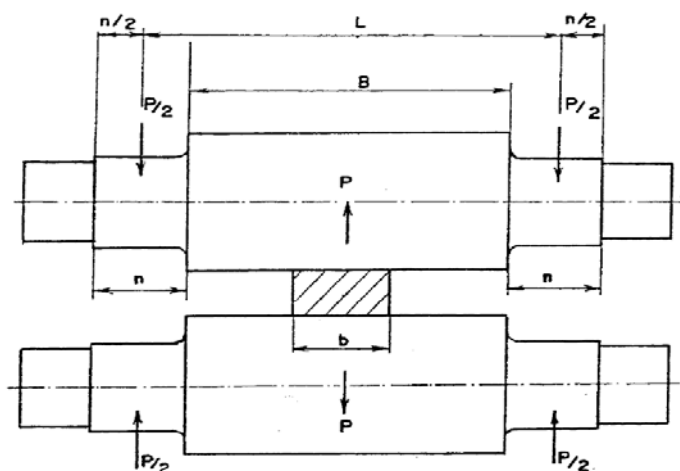
La expresión para la deflexión debida a la flexión es:

$$fb = \iint \frac{M}{EI} dx dx \quad (\text{ec. 1.16.})$$

Donde  $M$  es el momento flector,  $E$  es el módulo de Young e  $I$  es el momento de inercia del barril del rodillo.

Para la deflexión por corte se tiene:

$$fs = \int \frac{s}{GA} dx \quad (\text{ec. 1.17.})$$



**FIGURA 1.8. ACTUACIÓN DE LA CARGA DURANTE EL LAMINADO DE UNA PALANQUILLA.**

Donde  $s$  es la fuerza de corte,  $G$  es el modulo de rigidez y  $A$  la sección transversal del cilindro. La deflexión total se encuentra con la suma algebraica de las anteriores, así:

$$f_{total} = f_b + f_s \quad (\text{ec. 1.18.})$$

Los cálculos correspondientes a los rodillos para el molino de laminación se detallan más adelante.

### **Cálculo de Carga, Torque y Potencia**

**Teoría de deformación.-** Henky ha propuesto que para pequeñas deformaciones plásticas el desviador de tensiones

puede considerarse proporcional al desviador de deformaciones.

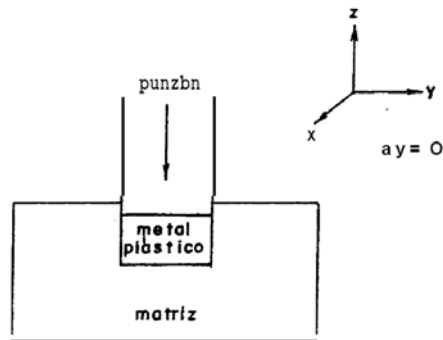
$$\sigma'' = 2Gp \times e' \quad (\text{ec. 1.19.})$$

En esta expresión se desprecian las deformaciones elásticas.  $Gp$  es un modulo de cizallamiento plástico que varía en función de los valores de tensión y deformación.

A causa de la hipótesis de la invariabilidad de volumen  $e'' = e$ , por tanto la (ec. 1.19.) se puede desarrollar en términos de las tensiones y deformaciones principales para dar:

$$\begin{aligned} e_1 &= \frac{2\sigma_1 - \sigma_2 - \sigma_3}{6Gp} \\ e_2 &= \frac{2\sigma_2 - \sigma_1 - \sigma_3}{6Gp} \\ e_3 &= \frac{2\sigma_3 - \sigma_1 - \sigma_2}{6Gp} \end{aligned} \quad (\text{ec. 1.20.})$$

**Deformación plana.-** Al existir deformación en un plano y el alargamiento en la tercera dimensión es cero, se tiene deformación plana. Esto se puede obtener por medio de una barrera como se muestra en la figura 1.9.



**FIGURA 1.9. MÉTODO PARA PRODUCIR IMPEDIMENTO DE FLUJO LATERAL, LUBRICANDO EXTERIORMENTE.**

Aún cuando el alargamiento en una de las direcciones principales es igual a cero para la deformación plana, no se concluye de esto que exista una tensión cero en esta dirección.

De la (ec. 1.20.):

$$\sigma_3 = \frac{\sigma_1 + \sigma_2}{2}$$

Si se usa el criterio de fluencia de Von Mises, se tiene:

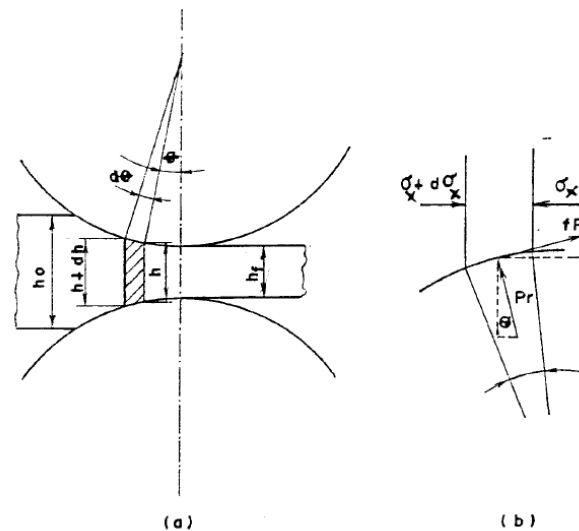
$$2\sigma_o^2 = (\sigma_1 - \sigma_2)^2 + (\sigma_2 - \sigma_3)^2 + (\sigma_3 - \sigma_1)^2$$

$$2\sigma_o^2 = \frac{3}{2}(\sigma_1 - \sigma_2)^2$$

$$\frac{2}{\sqrt{3}}\sigma_o = \sigma_1 - \sigma_2 \quad (2.3)$$

$$\sigma_o' = \frac{2}{\sqrt{3}}\sigma_o = \sigma_1 - \sigma_3$$

En la figura 1.10.a), se muestran las relaciones geométricas entre los rodillos y un elemento que está sufriendo deformación plana por laminación.



**FIGURA 1.10. A) RELACIONES GEOMÉTRICAS DE UD ELEMENTO QUE ESTÁ SUFRIENDO DEFORMACIÓN PLANA POR LAMINACIÓN. B) FUERZAS QUE ACTÚAN SOBRE EL ELEMENTO**

En cualquier punto de contacto entre la chapa y la superficie del cilindro, indicado por el ángulo  $\theta$ , las tensiones que actúan son la radial,  $P_r$  y la tangencial  $\mu P_r$ . La descomposición de estas tensiones se muestra en la figura 1.10.b), en sus componentes horizontales y verticales. Se considera que la tensión  $\sigma_x$  está uniformemente distribuida sobre las caras verticales del elemento. La tensión normal en un extremo del elemento es  $P_r$

$R d\theta$ , y la componente horizontal es  $P_r R \sin\theta d\theta$ . La fuerza de fricción tangencial es  $\mu P_r R d\theta$  y su componente horizontal es  $\mu P_r \cos\theta d\theta$ . Sumando las fuerzas horizontales que actúan sobre el elemento de volumen, resulta:

$$(\sigma_x + d\sigma_x)(h + dh) + 2\mu P_r R \cos\theta d\theta - \sigma_x h - 2P_r R \sin\theta d\theta = 0$$

Que se puede simplificar, para llegar a la ecuación de Von Karman:

$$\frac{d(\frac{\sigma_x h}{2})}{dx} = 2P_r R (\sin\theta \pm \mu \cos\theta) \quad (\text{ec. 1.21})$$

Los signos positivos y negativo de la ecuación se deben al sentido de la fuerza de fricción cambia en el punto neutro (punto en el cual la velocidad del material es igual a la del material).

Cuando hay fricción con adherencia completa se puede escribir la ecuación (1.21) de la siguiente manera:

$$\frac{d(\frac{\sigma_x h}{2})}{dx} = 2R(P_r \sin\theta \pm \sigma'_o \cos\theta)$$

Al desarrollar la teoría actualmente más aceptada de la laminación, predice Sims que todo el proceso puede compararse con la deformación entre placas rugosas y oblicuas.

Para este último caso ha deducido Orowan la siguiente ecuación:

$$\sigma_x = P_r - \frac{\pi}{4} \sigma'_o \quad (\text{ec. 1.22})$$

Aceptado las aproximaciones,  $\text{sen}\theta \approx \theta$  y  $\text{cos}\theta \approx 1$ , la ecuación (ec. 1.22) toma la forma:

$$\frac{dh}{d\theta} (P_r - \frac{\pi}{4} \sigma'_o)_x = 2RP_r\theta \pm R\sigma'_o$$

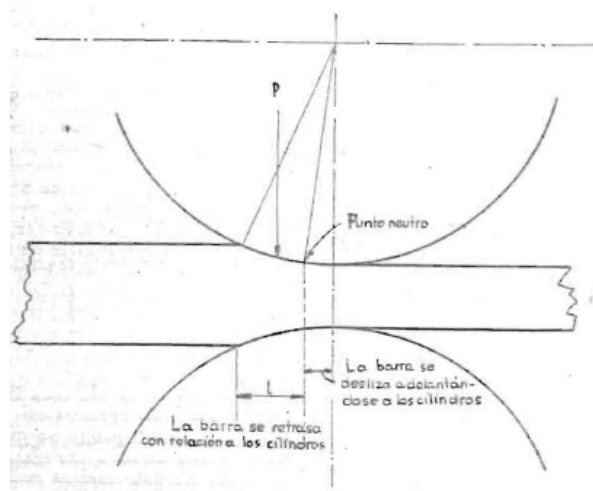
Integrando la expresión anterior desde la entrada al punto neutro y desde el punto neutro hasta la salida, como se muestra en la figura 1.10. la carga de laminación  $P$ , se puede determinar matemáticamente con:

$$P = R b \int_0^{\theta=\alpha} P r d\theta \quad (\text{ec. 1.23})$$

Donde

$b$  = ancho de la chapa

$\alpha$  = ángulo de contacto



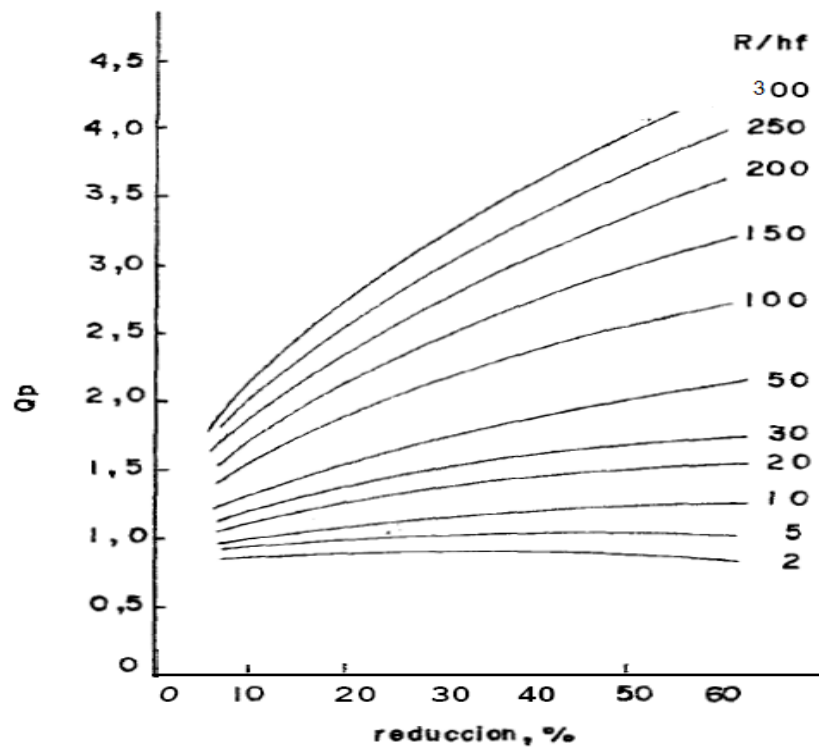
**FIGURA 1.11. VELOCIDAD RELATIVA DE LA BARRA Y LOS CILINDROS.**

Sims ha demostrado que, cuando se hacen sustituciones en la ecuación (ec. 1.23), se obtiene:

$$P = \sigma_0' b R (h_o - h_f) 1/2 Q_p$$

Donde  $Q_p$  es una función complicada de reducción de espesor y de relación  $R/h_f$ . Para simplificar los cálculos se puede obtener los valores de  $Q_p$  a partir de la figura 1.12.

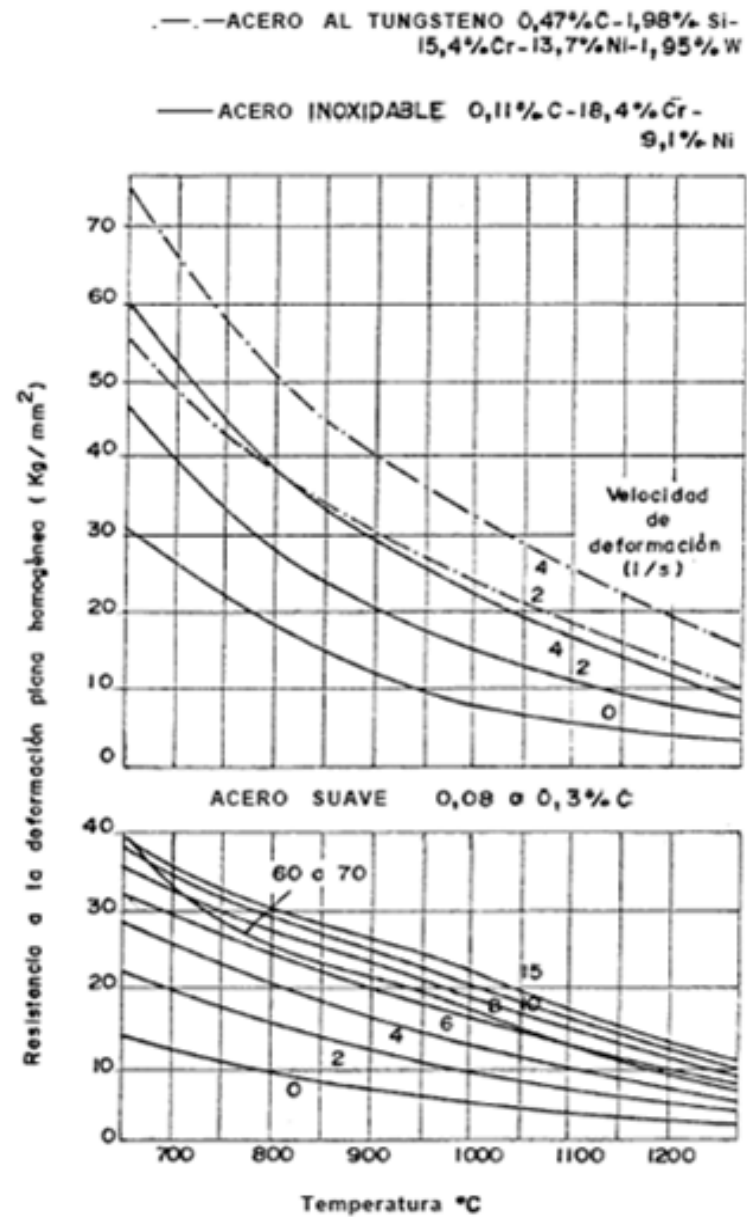




**FIGURA 1.12. VALORES DE QP PARA ENCONTRAR LA CARGA DE LAMINACIÓN**

Las curvas de la figura 1.13. muestran el efecto del material y de la deformación plana homogénea. Se aplican al laminado de secciones con ensanchamiento libre.

Cuando este se restringe moderadamente, los experimentadores han encontrado que la presión aumenta en 35%, llegando a valores comprendidos entre 120 y 200% en el caso de que el ensanchamiento este fuertemente limitado.



Resistencia a la deformación plana homogénea de aceros aleados y ordinarios suaves a diferentes temperaturas y velocidades de deformación, para barras laminadas sin impedimento lateral y grandes espesores comparados con la longitud de contacto. Los valores para el acero ordinario suave se han deducido de ensayos de Pomp y Weddige, Lueg, Siebel y Paugmeier, Henneck, Riedl y datos del autor.

**FIGURA 1.13. CURVA DE RESISTENCIA A LA DEFORMACIÓN PLANA**

La velocidad de deformación definida como  $1/h \, dh/dt$  en este caso se aproxima a:

$$\frac{h_1 - h_2}{h_1} = \frac{1}{\text{tiempo de contacto}} \quad (\text{ec. 1.24.})$$

Debido a que no hay mayor información de laminación de Al no se encontró velocidades de laminación del mismo, por lo tanto se aplica otro método para el cálculo de las cargas en laminación.

**Cálculo de la carga de laminación con la fórmula de Ekelund en productos planos.-** La fórmula empírica de Ekelund para el cálculo de fuerza separatriz de los rodillos en productos planos es la más conocida de todas y la que da resultados más exactos. Tienen en cuenta los principales factores que están influidos en el proceso de laminación.

La expresión es:

$$P = bm (R(h_1 - h_2))^{1/2} K_p + \frac{2E'v ((h_1 - h_2)/R)^{1/2}}{h_1 + h_2} + \frac{1.6 \mu (R(h_1 - h_2))^{1/2} - 1.2(h_1 - h_2)}{h_1 + h_2}$$

(ec. 1.25.)

Siendo:

$b_m$  = ancho medio

$K_p$  = resistencia a la deformación plana homogénea en  $\text{Kg/mm}^2$ .

$$K_p = (14 - 0.01T \text{ } ^\circ\text{C})(1.4 + \%C + \%Mn + 0.3\%Cr)$$

$E'$  = Coeficiente de plasticidad en  $\text{Kg/mm}^2$ .

$$E' = 0.01(14 - 0.01Temp \text{ } ^\circ\text{C}) \quad (\text{ec. 1.26.})$$

$\mu$  = Coeficiente de rozamiento externo.

Para cilindros de acero bajo o fundición gris al laminar acero o hierro (Fe)

$$\mu = (1.05 - 0.0005Temp \text{ } ^\circ\text{C}) \quad (\text{ec. 1.27.})$$

Si se lamina aluminio (Al) el primer termino se tiene que multiplicar por un factor de 1,8025 debido a sus propiedades internas tribológicas.

$$\mu_{Al} = (0.5825 - 0.0005Temp \text{ } ^\circ\text{C})$$

Para cilindros de fundición templada o de acero pulido duro

$$\mu = 0.8(1.05 - 0.0005Temp \text{ } ^\circ\text{C})$$

Multiplicando por el mismo factor para laminar Al, se tiene:

$$\mu_{Al} = 0.8(0.5825 - 0.0005Temp \text{ } ^\circ\text{C}) \quad (\text{ec. 1.28.})$$

v = velocidad de laminación en mm/s.

***Inestabilidad.***- Al deformar un metal plásticamente hace que este incremente propiedades mecánicas como endurecimiento, esfuerzos; la deformación y la disminución de área durante la deformación plástica se equilibran exactamente, se llama *punto de inicio de inestabilidad* y corresponde a la carga final o ruptura.

Más allá de este punto ocurre la estricción en un sitio débil de la probeta y la deformación deja de estar uniformemente distribuida a lo largo de la longitud de referencia para convertirse en deformación local en la región de estricción.

El punto de inicio de la inestabilidad está donde la pendiente de la curva carga-deformación llega a cero (esto es, tiene lugar un incremento de deformación sin ningún incremento de carga).

Esto se puede expresar como:

$$\frac{dP}{d\epsilon} = 0$$

Ya que  $P = \sigma A$ , puede ser expresada como:

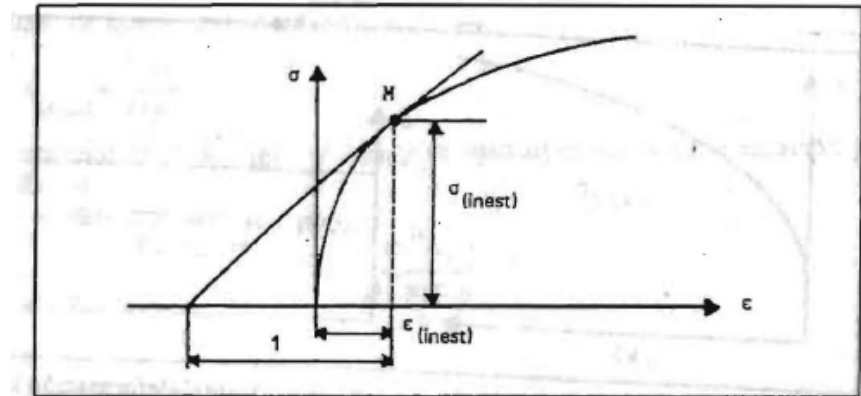
$$A \frac{d\sigma}{d\epsilon} + \sigma \frac{dA}{d\epsilon} = 0$$

La constancia de volumen  $dV/d\epsilon = 0$  da:

$$\frac{dV}{d\epsilon} = \frac{d(Al)}{d\epsilon} = A \frac{dl}{d\epsilon} + l \frac{dA}{d\epsilon} = 0$$

La cual se combina con la ecuación anterior para dar:

$$A \frac{d\sigma}{d\epsilon} + \sigma \left( -\frac{A}{l} \frac{dl}{d\epsilon} \right) = 0$$



**FIGURA 1.14. UBICACIÓN GRÁFICA DEL PUNTO DE INESTABILIDAD EN LA CURVA (UNIAXIAL) DE ESFUERZO REAL-DEFORMACIÓN NATURAL.**

Ya que  $d\varepsilon = dl/l$ , la condición de inestabilidad se vuelve:

$$\frac{d\sigma}{d\varepsilon} = \sigma$$

Esta ecuación significa que la inestabilidad ocurre cuando la pendiente de la curva esfuerzo-deformación (tasa de endurecimiento por trabajo) iguala la magnitud del esfuerzo aplicado. Debe mencionarse que el endurecimiento por deformación continúa más allá del punto de inestabilidad y por eso no hay un cambio repentino en la curva de esfuerzo-deformación real en este punto.

La Figura 1.14. muestra cómo se determina gráficamente el punto de inestabilidad en una curva de esfuerzo-deformación.

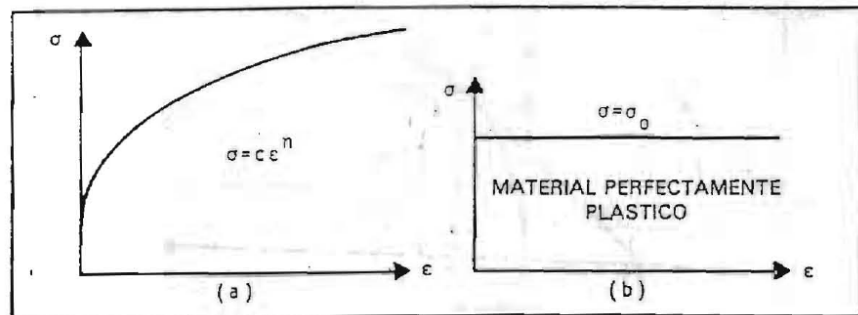
En muchos procesos de metalistería que tienen lugar bajo la acción de esfuerzos de tensión, la máxima cantidad de deformación que un material dúctil puede soportar sin falla está determinada por la deformación en el punto de inestabilidad. En consecuencia es importante poder predecir el esfuerzo y la deformación al principiar la inestabilidad, de tal manera que se pueden especificar con seguridad los parámetros del proceso para evitar fallas.

En la Figura 1.14. se mostró cómo podía encontrarse el punto de inestabilidad sobre la curva de esfuerzo real-deformación natural obtenido de la prueba de tensión. En la siguiente sección, se examinan varios modelos analíticos de la curva de esfuerzo-deformación.

**Curvas analíticas de esfuerzo-deformación.-** Pueden emplearse diferentes modelos analíticos de la curva de esfuerzo-deformación, dependiendo del material y de la exactitud requerida. Aquí se describe el modelo más común



para los materiales que endurecen por deformación (modelo 1) y un modelo para los materiales que no endurecen por deformación (modelo 2).



**FIGURA 1.15. MODELOS APROXIMADOS PARA LA CURVA DE ESFUERZO REAL-DEFORMACIÓN NATURAL: (A) MATERIALES QUE ENDURECEN POR DEFORMACIÓN; (B) MATERIALES QUE NO ENDURECEN POR DEFORMACIÓN.**

**Modelo 1** Figura 1.15<sup>a</sup>

$$\sigma = c\epsilon^n$$

**Modelo 2** Figura 1.15<sup>b</sup>

$$\sigma = \sigma_0$$

La tabla 2 muestra ejemplos típicos de los valores de  $c$  y  $n$  para diferentes materiales del modelo 1.

Estos valores pueden ser usados como primeras aproximaciones preliminares, pero en la situación real  $c$  y  $n$  deben ser determinados de la curva experimental de esfuerzo-deformación, ya que podrían ocurrir variaciones bastante grandes para los mismos tipos de materiales.

Debe notarse que en la mayoría de procesos de conformación de metales, el material está sujeto a un sistema más complejo de esfuerzos que a un sistema uniaxial de esfuerzos tal como tensión biaxial.

En tales casos el mismo material puede soportar sólo una fracción de la deformación de inestabilidad en tensión uniaxial, o por el contrario más deformación que esa, dependiendo del sistema real de esfuerzos.

Por lo tanto, el valor de inestabilidad ( $\epsilon_{inest} = n$ ) encontrado en tensión uniaxial debe ser usado con precaución en situaciones complejas.

**TABLA 2**  
**VALORES TÍPICOS DE C Y N, EN EL MODELO 1**

Metal	c (N/mm <sup>2</sup> )	n
Acero dulce	640	0.22
Acero inoxidable	1560	0.50
Aluminio suave	156	0.25
Cobre suave	525	0.38
Latón	745	0.48

En la práctica, la carga P actúa en un punto a lo largo de AD  
 Figura 1.16 y el brazo t está expresado como:

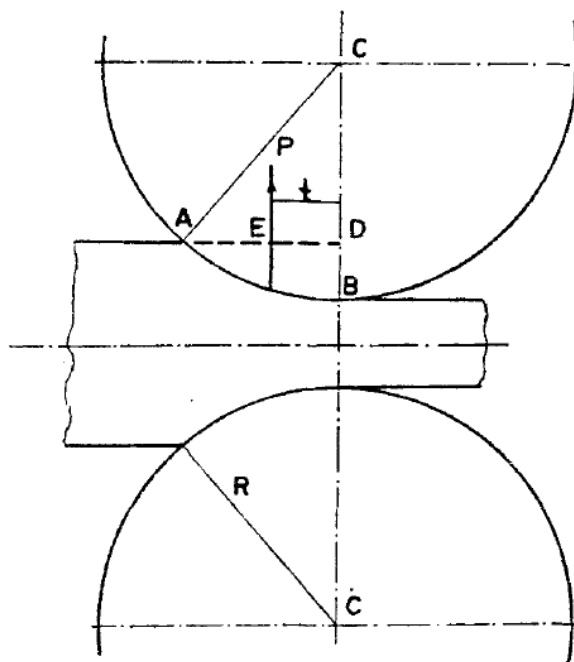
$$m' (R (h_1 - h_2))^{1/2}.$$

Dos autores alemanes, han mostrado que el valor de m' puede  
 variar desde 0.44 hasta 0.64.

Para propósitos de diseño es suficiente emplear m' = 0.5.

El torque de laminación será entonces:

$$P t = P 0.5(R(h_1 - h_2))^{1/2} \quad (\text{ec. 1.29.})$$



**FIGURA 1.16. POSICIÓN EN EL ARCO DE CONTACTO ENTRE LA BARRA Y EL RODILLO DONDE SE SUPONE QUE ACTÚA LA CARGA DE LAMINACIÓN.**

El torque de rozamiento en los cuellos es igual al producto de la carga de laminación  $P$  por el coeficiente de rozamiento  $\mu$  y por el radio del cuello  $R$  figura 1.17. En las condiciones normales de funcionamiento, el coeficiente de rozamiento (relación de la fuerza tangencial a la normal) en los cuellos no se puede determinar exactamente, al menos en los cojinetes de deslizamiento corrientes (se suele tomar  $\mu = 0.07$ ).

El torque total absorbido por los cilindros será el torque de laminación más el rozamiento en los cuellos, esto es:

$$T = P \times (t + \mu R) \quad (\text{ec. 1.30.})$$

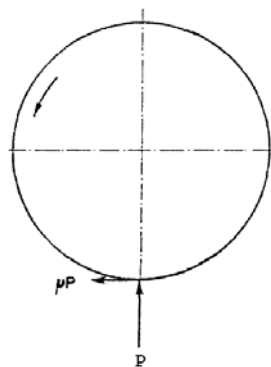
Reemplazando:

$$T = P((0.5(R(h1 - h2))^{\frac{1}{2}}) + \mu R)$$

La potencia correspondiente se puede encontrar con:

$$Pot = \frac{T \times \omega}{63000} \quad (\text{ec. 1.31.})$$

Donde el T esta en [Lb x Plg],  $\omega$  en [RPM] y Pot en [HP].



**FIGURA 1.17. FUERZA GENERADA POR LA FRICCIÓN EN  
LOS CUELLOS**

Realizando un programa en Microsoft Excel con todas las ecuaciones vistas se encontró los resultados que se encuentran en el apéndice B:

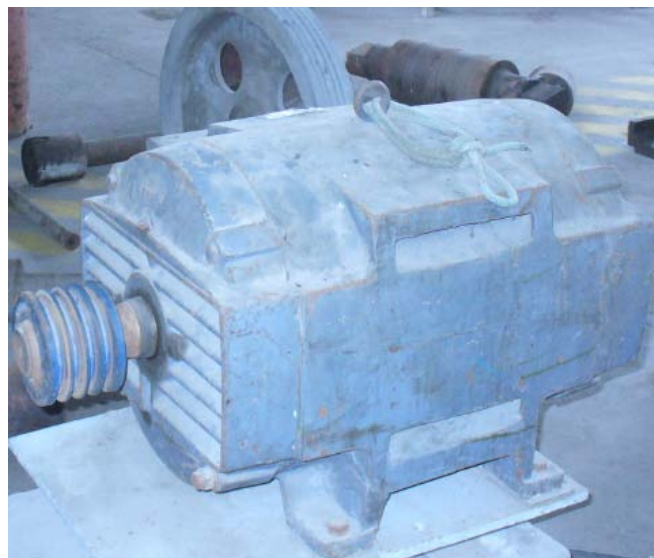
Los datos de laminación fueron tomados para el punto crítico de “CONSTRUCCIÓN DE CILINDROS DE LAMINACIÓN PARA MOLINO EXPERIMENTAL”, esto quiere decir que se lo tomó para el caso en el que el rodillo requiera de mayor esfuerzo para laminar.

Una vez obtenido la potencia necesaria 65.15 HP para laminar lingotes de aluminio de una sección transversal de (22 x 22 mm) a una temperatura de 450 °C y a una velocidad de rotación de 96 RPM, se diseñó un sistema de transmisión de potencia debido a que la empresa posee un motor trifásico marca WEG de 100HP y su velocidad de rotación es de 1750 RPM figura 1.18.

Como anteriormente en el estado actual del molino se obtuvieron todas las piezas que están activas e inactivas, y con sus antecedentes en su última operación la velocidad de

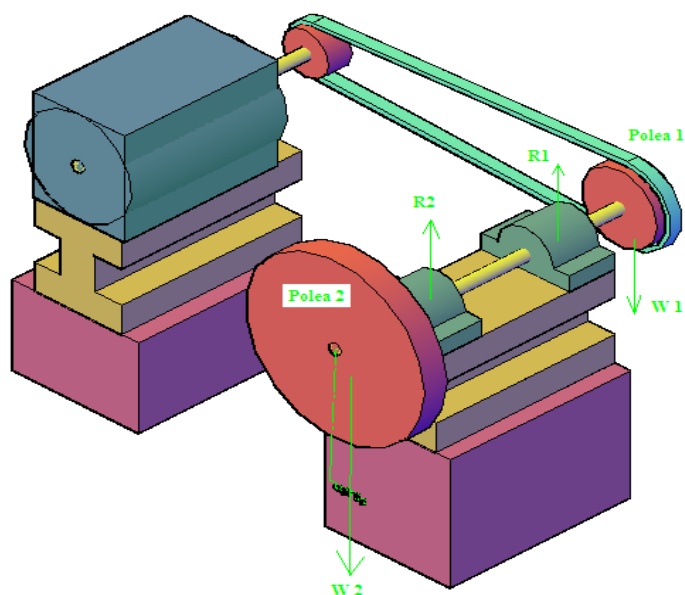
rotación para laminar acero era muy elevada (297RPM) el cual fue la causa de desgastes de cojinetes y peligroso su uso.

Su reducción era a partir de bandas y poleas; por tanto se diseñó inicialmente el sistema por bandas y poleas para llegar a la velocidad de rotación de 120 RPM.



**FIGURA 1.18. MOTOR WEG 100HP; 1750RPM (INTRAMET)**

Primero se va a construir la estructura soporte de poleas, para luego pasar a fundir con cemento, después se va a colocar las chumaceras y finalmente se colocara el árbol junto con las poleas figura 1.19.

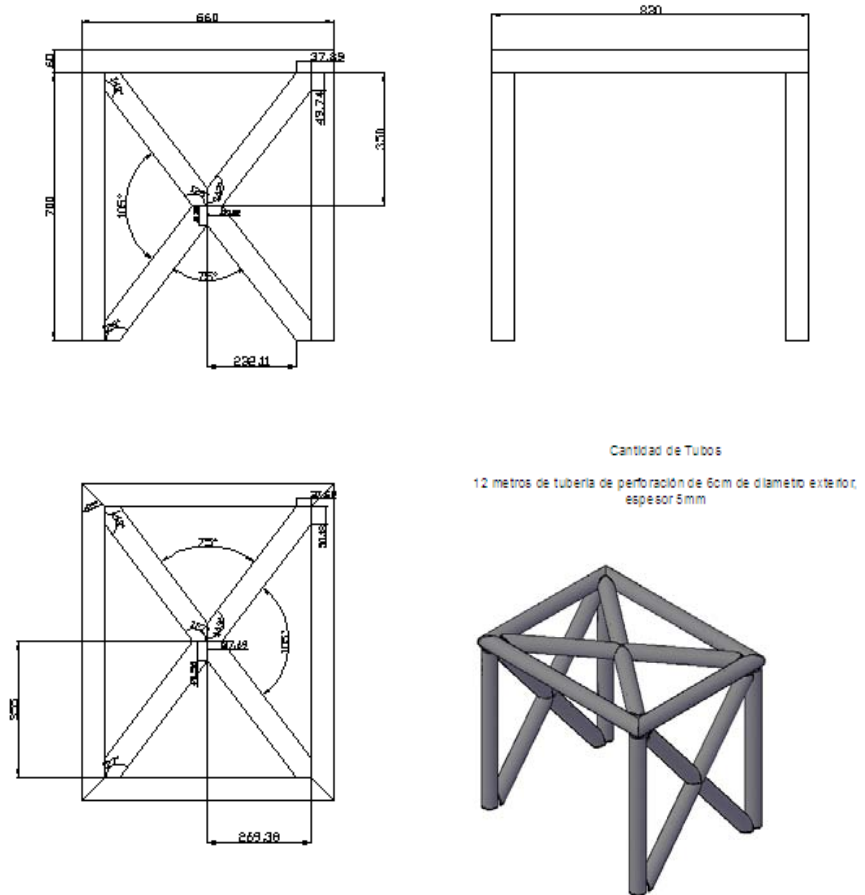


**FIGURA 1.19. REDUCCIÓN POR BANDAS Y POLEAS  
DISEÑO DE LA ESTRUCTURA PARA ÁRBOL  
SOPORTE DE POLEAS**

Para reducir la velocidad que tiene el motor que va a impulsar los árboles de laminación es necesario realizar una reducción de velocidad, en el presente caso se escogió el de bandas y poleas, para aprovechar unas poleas que ya están fabricadas y así disminuir costos.

Un juego de poleas necesita ir montadas sobre una estructura figura 1.20.





**FIGURA 1.20. ESTRUCTURA BASE**

En el diseño mostrado se utilizó tubería de perforación que fue autorizado para realizar este proyecto figura 1.21, para así aprovechar materiales reciclados que no tenían ningún uso.



**FIGURA 1.21. TUBOS DE PERFORACIÓN DESECHADOS**

Utilizando el programa MASTAN2 (Cálculo por método de Elementos Finitos) para calcular si la estructura me va a soportar o no las poleas.

Se debe de conocer los siguientes datos:

$D_t$ .- Diámetro del elemento de la estructura.

$C_w$ .- Factor de modificación en la relación de la distancia entre el eje neutro y el eje centroidal en caso de tuberías este es 1.5.

$I_y$ .- Segundo momento de área con respecto al eje (y).

$I_z$ .- Segundo momento de área con respecto al eje (z).

$J_G$ .- Segundo momento polar de área respecto al eje que pasa por el CG

A.- Área de la sección transversal.

$W_t$  Dens.- Densidad del Material.

E.- Modulo de elasticidad del material.

$\nu$ .- Coeficiente de Poisson.

En el programa se gráfica de la misma manera como se muestra en el plano mostrado anteriormente y se colocan sus cargas y fuerzas aplicadas de forma distribuida en cada nodo, así como también sus reacciones, siendo las cargas aplicadas

los vectores de color verde y sus reacciones de los de color rojo.

En este caso para un breve diseño se colocan las cargas aplicadas un poco exageradas para facilitar la rapidez de construcción del mismo, colocando 500 Kg de peso que va a soportar la estructura lo que en realidad es menor y 300 Kg de la tensión que realiza la banda impulsada por el motor.

Para obtener  $I_y$ ,  $I_z$ ,  $J_G$ ,  $A$ , que son barras de sección transversal redondas, las cuales se calculan con las siguientes formulas:

$$A = \frac{\pi}{4}(D_{ext}^2 - D_{int}^2)$$

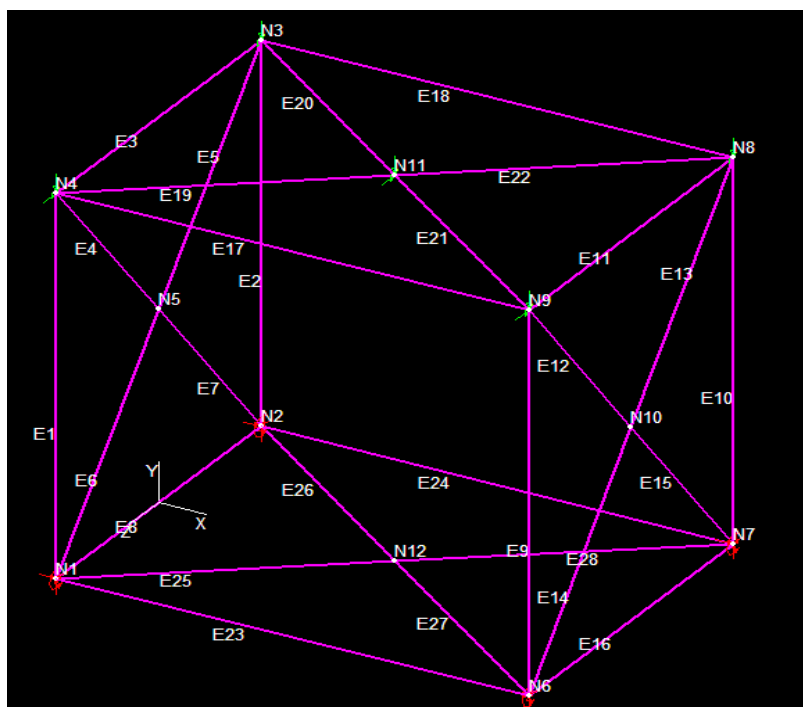
$$I_y = I_z = \frac{\pi}{64}D^4$$

$$J_G = I_z + I_y$$

Los demás datos como  $W_t$  Dens,  $E$ ,  $\nu$ ,  $C_w$  son propiedades del material y se los encuentra en el libro de "*Diseño en Ingeniería Mecánica de Joseph E. Shigley*". Para obtener rápidamente  $I_y$ ,  $I_z$ ,  $J_G$ ,  $A$ , se creó un pequeño programa en una hoja de cálculo Excel mostrada a continuación:

Dext=	0,06	Densidad =	7850 kg/m <sup>3</sup>
CW=	1,5	Dint=	0,05
Iz=	6.362E-07	E=	210Gpa
Iy=	6.362E-07	$\nu$ =	0,3
JG=	1.272E-06	Fy=	250Mpa
A=	0,00086394		

En el programa se realiza el esquema de la estructura como se muestra en la figura 1.22.



**FIGURA 1.22. ESQUEMA DE SIMULACIÓN CON MASTAN2**

Y los resultados obtenidos se encuentran en el Apéndice B, en estos resultados se observa la máxima deformación, la cual está alrededor de una millonésima parte de 1 mm, por lo cual

se procede a construirla debido a que si va a soportar la carga estática y dinámica de las poleas en funcionamiento junto con el árbol de transmisión entre poleas (figura 1.24).

Para juntar los tubos por medio de soldadura, se trato de realizar pruebas metalográficas, ensayo de tracción y dureza para poder saber qué tipo de soldadura y procedimiento se puede seguir, pero debido a que las maquinas de laboratorio estaban en mantenimiento no se pudo realizar estas pruebas.

El método de soldadura a utilizar fue truncado debido a que la soldadura a utilizar solo tenía un solo nivel de voltaje y corriente, respectivamente 220 Voltios y 350 Amperios.

Un método practico para soldadura con arco eléctrico aplicado cuando no se conoce que tipo de acero soldable fue consultado a un Ing. Mecánico catedrático de la ESPOL, me sugirió que suelde con electrodo recubierto 6011 según la AWS, conocido en el mundo artesanal como “la brujita”, esto quiere decir pega todo acero soldable dándole una seguridad excelente en este caso y además porque la estructura iba a ser recubierta por

hormigón, para la cual tuvo que utilizar varios equipos (figura 1.23.)



a) Sierra Eléctrica



b) Pulidora y Tornillo de Banco



c) Cortadora de Disco



d) Soldadura Eléctrica

### FIGURA 1.23. EQUIPOS DE CORTE, PULIR Y SOLDAR.

Con estos equipos se realizaron la estructura soporte, primero se realizo el corte de los tubos al tamaño real, luego se lo corto en las puntas para darle el ajuste de unión, para luego realizarle un bisel y pasar luego a soldar las partes quedando como en la figura 1.24.



**FIGURA 1.24. ARMADURA DE CIMENTACIÓN**

La principal ventaja de la soldadura eléctrica por arco estriba en la gran rapidez con que se realizan soldaduras de gran calidad a un costo relativamente bajo. Aplicaciones específicas de este procedimiento se encuentran en la fabricación de estructuras de acero, puentes y maquinaria.

Para darle mayor rigidez de la estructura y aislación de vibraciones se realizó un encofrado y luego se le fundió con cemento, no se realizó el cálculo de cual debía de ser el la mezcla de piedra, agua, arena y cemento debido a que la estructura sola ya podía soportar lo que iba a ser colocado sobre de ella.

Todo esto se realizó debido a la descoordinación que existió entre un Ingeniero que había realizado los cálculos de

reducción por bandas y poleas, y quienes estaban a cargo del proyecto; se había diseñado con ciertos errores, por lo que nuevamente se calculó la reducción por bandas y poleas tratando de utilizar lo que ya se había hecho.

Para calcular cual debe de ser las dimensiones de las bandas y poleas, tomados del libro de "*Diseño en Ing. Mecánica de Joseph E. Shigley*", y el catalogo 1090 "*Martin*", se encuentran en el Apéndice D y C, respectivamente.

Para la transmisión de torque de una máquina motriz a una máquina conducida, al comienzo se requieren los siguientes datos:

- Potencia requerida en la máquina conducida [HP]
- Tipo de máquina motora y máquina conducida
- Velocidad de la máquina motora [rpm]
- Velocidad de la máquina conducida [rpm]
- Distancia tentativa entre ejes
- Promedio de horas de operaciones por día



A los fines de simplificar el procedimiento, se enumeran los pasos a seguir para seleccionar el tipo (perfil ó sección) y la cantidad de correas:

**1) Estimar el factor de servicio (FS).**- Es un valor que puede tomar valores que varían entre 1 y 2, indica en qué condiciones trabajan las correas. Cuando se trate de servicios en la cual las correas trabajan en condiciones higiénicas, al resguardo de los factores climáticos y en instalaciones que poseen intermitentes, donde nunca se excede la carga asignada, los arranques se producen en vacío, un adecuado mantenimiento, bajo tales condiciones el factor de servicio tiende a 1. Por el contrario, cuando se trate de servicios continuos (16 a 24 horas diarias), con sobrecargas importantes, arranques a plena carga, a la intemperie, en ambientes sucios con mantenimiento deficiente, en esos casos el factor de servicio tiende a 2. En la mayoría de las situaciones se adoptan valores intermedios (1.4, 1.5, 1.6), pero si no puede seleccionarlo en el cuadro de factores de servicio, para este caso se elige  $FS=1.2$  por ser un laminador de rodillos trabajando a

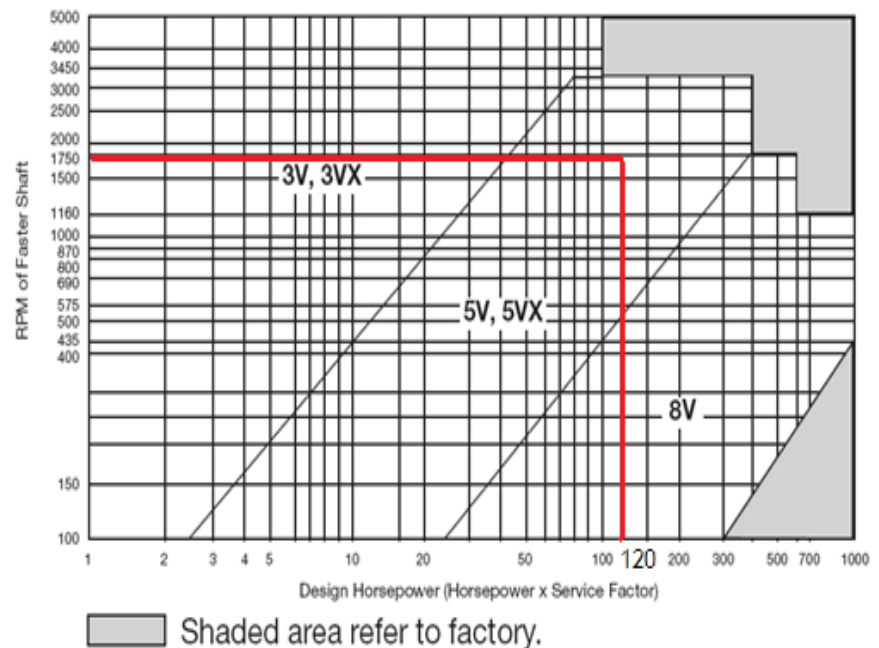
condiciones normales. (Ver tabla de Factor de servicio en Apendice C)

**2) Estimar la potencia teórica (Pt).**- Es la potencia requerida (en HP) por la máquina. Cuando este valor se desconoce ó es de difícil determinación se puede utilizar la potencia indicada en la placa característica del motor en este caso es 100HP.

**3) Calcular la potencia de diseño (Pd).**- El valor que se utilizará para los cálculos posteriores y resulta de multiplicar los valores de los puntos anteriores, en este caso es:

$$Pd = Pt \times Ks = 100 \times 1.2 = 120 \text{ HP}$$

**4) Determinar la sección de las correas:** Los perfiles de las correas y sus dimensiones son los que se detallan en el figura 1.25, las correas de perfiles más pequeños están diseñadas para transmitir potencias menores a velocidades (rpm) importantes.



**FIGURA 1.25. GRAFICA DE SELECCIÓN DEL PERFIL DE LA CORREA (MARTIN)**

Por el contrario, los perfiles mayores se utilizan para potencias mayores. Cada fabricante brinda un ábaco en el cual se ubican sobre el eje de abscisas los valores de potencia de diseño (en HP), y en el eje de ordenadas las rpm de la patea más rápida.

Trazando rectas perpendiculares a ambos eje, la intersección de ambas determina la sección más conveniente a utilizar, para este caso da la correa tipo 5V, 5VX.

**5) Elección de los diámetros de las poleas.-** Hay que tener en cuenta que para cada perfil de correa existe un diámetro mínimo a utilizar.

Primero se selecciona el mínimo radio recomendado para motores eléctricos, esto se lo hace con la potencia de diseño Pd en HP y la velocidad angular del mismo  $\omega_1$  en RPM, Tabla 3.

**TABLA 3**  
**DIÁMETROS MÍNIMOS RECOMENDADOS PARA**  
**POLEAS**

MOTOR HORSE-POWER	MOTOR RPM					
	575	695	870	1160	1750	3450
.50	2.50	2.50	2.50	—	—	—
.75	3.00	2.50	2.50	2.50	—	—
1.00	3.00	3.00	2.50	2.50	2.25	—
1.50	3.00	3.00	3.00	2.50	2.50	2.25
2.00	3.75	3.00	3.00	2.50	2.50	2.50
3.00	4.50	3.75	3.00	3.00	2.50	2.50
5.00	4.50	4.50	3.75	3.00	3.00	2.50
7.50	4.25	4.50	4.50	3.75	3.00	3.00
10.00	6.00	5.25	4.50	4.50	3.75	3.00
15.00	6.75	6.00	5.25	4.50	4.50	3.75
20.00	8.25	6.75	6.00	5.25	4.50	4.50
25.00	9.00	8.25	6.75	6.00	4.50	4.50*
* 30.00	10.00	9.00	6.75	6.75	5.25	—
40.00	10.00	10.00	8.25	6.75	6.00	—
50.00	11.00	10.00	9.00	8.25	6.75	—
60.00	12.00	11.00	10.00	9.00	7.50	—
75.00	14.00	13.00	10.00	10.00	9.00	—
100.00	18.00	15.00	13.00	13.00	10.00	—
125.00	20.00	18.00	15.00	13.00	11.00	—
150.00	22.00	20.00	18.00	13.00	—	—
200.00	22.00	22.00	22.00	—	—	—
250.00	22.00	22.00	—	—	—	—
300.00	27.00	27.00	—	—	—	—

10.8 pulg = 27,43 cm

\*NOTE: Data above the line are from National Electrical Manufacturers Association Standard MG1-3.16 and MG1-3.16A. Data below the line are a composite of Electrical Motor Manufacturers data. They are generally conservative, and specific motors and bearings may permit the use of a smaller motor sheave. Consult the motor manufacturer.

En este caso no se halló directamente en la tabla 3 el diámetro mínimo recomendado para polea debido a que la potencia de diseño para la velocidad requerida no se encontró, por lo tanto se realizó una interpolación y así se pudo encontrar el diámetro para esta potencia y esta velocidad angular.

$$\frac{100 - 120}{100 - 125} = \frac{10 - x}{10 - 11}$$
$$x = 10.8''$$

Donde "x" es la variable a interpolar en este caso es el diámetro correspondiente y es 10.8 pulg.

Luego de esto se elige las medidas de la polea motriz con el tipo 5V que se halló anteriormente, en la tabla de diámetro de poleas mostrada en el Apéndice C.

Por lo que a simple observación también da el diámetro que dio al elegir en la tabla de selección para motores eléctricos con su potencia de diseño y la velocidad angular, si no hubiese habido coincidencia se hubiese escogido el próximo superior, por tanto los diámetros de la polea motriz son:

$$O.D_1 = 10.9''$$

$$P.D_1 = 10.8''$$

- 6) Cálculo del ratio (R') y la velocidad angular de la polea impulsada ( $\omega_2$ ).**- Se divide los RPM de la polea motriz por los RPM de la polea impulsada; para eso se tiene que decidir cuál va a ser  $\omega_2$  o se puede dar el ratio y se calcula la velocidad angular, por tanto se escoge la segunda opción y se usa un ratio igual a 3.5, se tiene:

$$R' = \frac{\omega_1}{\omega_2}$$

$$\omega_2 = \frac{\omega_1}{R'}$$

$$\omega_2 = \frac{1750}{3.5} = 500 \text{ RPM}$$

- 7) Cálculo del diámetro de paso y externo de la polea conducida.**- Para calcular el diámetro se utiliza la siguiente fórmula:

$$R' = \frac{\omega_1}{\omega_2} = \frac{P.D_2}{P.D_1} = \frac{O.D_2}{O.D_1}$$

$$R' \times P.D_1 = P.D_2$$

$$P.D_2 = 3.5 \times 10.8 = 37.8''$$

$$R' \times O.D_1 = O.D_2$$

$$O.D_2 = 3.5 \times 10.9 = 38.15''$$

**8) Determinación de la longitud de la correa (L<sub>c</sub>) y la distancia entre centros (C).**- Para determinar la distancia entre centros hay que tener en cuenta lo siguiente, la distancia entre centros no deberá ser mayor que tres veces la suma de los diámetros de la polea y no debe ser menor que el diámetro de la polea mayor, y cuando la distancia entre centros no es especificada se utiliza la siguiente fórmula:

$$C = \frac{(O.D_2 + 3 O.D_1)}{2}$$

$$C = \frac{(38.15 + 3 * 10.9)}{2} = 35.43''$$

Pero la longitud es calculada por medio de la siguiente fórmula:

$$L_c = 2 * C + 1.57(O.D_2 + O.D_1) + \frac{(O.D_2 - O.D_1)^2}{4 * C}$$

$$L_c = 2 * 35.43 + 1.57(38.15 + 10.9) + \frac{(38.15 - 10.9)^2}{4 * 35.43}$$

$$L_c = 153.11''$$

Y con la tabla 4 mostrada a continuación se busca una aproximación a la medida hallada:

**TABLA 4**  
**LONGITUD EFECTIVA Y FACTOR DE CORRECCIÓN**

B			C			D			3V			5V		
Belt No.	Eff. Length	Corr. Factor	Belt No.	Eff. Length	Corr. Factor	Belt No.	Eff. Length	Corr. Factor	Belt No.	Eff. Length	Corr. Factor	Belt No.	Eff. Length	Corr. Factor
B 35	37.9	0.81	C 51	55.2	0.80	D 120	125.2	.86	3VX250	25.0	0.83	5VX 500	50.0	0.85
B 38	40.9	0.83	C 60	64.2	0.82	D 128	133.2	0.87	3VX 265	26.5	0.84	5VX 530	53.0	0.86
B 42	44.9	0.85	C 68	72.2	0.85	D144	149.2	0.90	3VX 280	28.0	0.85	5VX 560	56.0	0.87
B 46	48.9	0.87	C 75	79.2	0.87	D 158	163.2	0.92	3VX 300	30.0	0.86	5VX 600	60.0	0.88
B 51	53.9	0.89	C 81	85.2	0.89	D173	178.2	0.93	3VX 315	31.5	0.87	5VX 630	63.0	0.89
B 55	57.9	0.90	C 85	89.2	0.90	D180	185.2	0.94	3VX 335	33.5	0.88	5VX 670	67.0	0.90
B 60	62.9	0.92	C 90	94.2	0.91	D195	200.2	0.96	3VX 355	35.5	0.89	5VX710	71.0	0.91
B 68	70.9	0.95	C 96	100.2	0.92	D210	212.7	0.96	3VX 375	37.5	0.90	5VX 750	75.0	0.92
B 75	77.9	0.97	C105	109.2	0.94	D240	242.7	1.00	3VX 400	40.0	0.92	5VX 800	80.0	0.93
B 81	83.9	0.98	C112	116.2	0.95	D270	272.7	1.03	3VX 425	42.5	0.93	5VX 850	85.0	0.94
B 85	87.9	0.99	C120	124.2	0.97	D300	302.7	1.05	3VX 450	45.0	0.94	5VX 900	90.0	0.95
B 90	92.9	1.00	C128	132.2	0.98	D330	332.7	1.07	3VX 475	47.5	0.95	5VX 950	95.0	0.96
B 97	99.9	1.02	C144	148.2	1.00	D360	362.7	1.09	3VX 500	50.0	0.96	5VX1000	100.0	0.96
B105	107.9	1.04	C158	162.2	1.02	D390	392.7	1.11	3VX 530	53.0	0.97	5VX1060	106.0	0.97
B112	114.9	1.05	C173	177.2	1.04	D420	422.7	1.12	3VX 560	56.0	0.98	5VX1120	112.0	0.98
B120	122.9	1.07	C180	184.2	1.05	D480	482.7	1.16	3VX 600	60.0	0.99	5VX1180	118.0	0.99
B128	130.9	1.08	C195	199.2	1.07	D540	542.7	1.18	3VX 630	63.0	1.00	5VX1250	125.0	1.00
B144	146.9	1.11	C210	212.2	1.08	D600	602.7	1.20	3VX 670	67.0	1.01	5VX1320	132.0	1.01
B158	160.9	1.13	C240	242.2	1.11				3VX 710	71.0	1.02	5VX1400	140.0	1.02
B173	175.9	1.15	C270	272.2	1.14				3VX 750	75.0	1.03	5VX1500	150.0	1.03
B180	182.9	1.16	C300	302.2	1.16				3VX 800	80.0	1.04	5VX1600	160.0	1.04
B195	197.9	1.18	C330	332.2	1.19				3VX 850	85.0	1.05	5VX1700	170.0	1.05
B210	211.4	1.19	C360	362.2	1.21				3VX900	90.0	1.07	5VX1800	180.0	1.06
B240	241.4	1.22	C390	392.2	1.23				3VX 950	95.0	1.08	5VX1900	190.0	1.07
B270	271.4	1.25	C420	422.2	1.24				3VX1000	100.0	1.09	5VX2000	200.0	1.08
B300	301.4	1.27							3VX1060	106.0	1.10	5V 2120	212.0	1.08
									3VX1120	112.0	1.11	5V 2240	224.0	1.09
									3VX1180	118.0	1.12	5V 2360	236.0	1.10
									3VX1250	125.0	1.13	5V 2500	250.0	1.11
									3VX1320	132.0	1.15	5V 2650	265.0	1.12
									3VX1400	140.0	1.16	5V 2800	280.0	1.13
												5V 3000	300.0	1.14
												5V 3150	315.0	1.15
												5V 3350	335.0	1.16
												5V 3550	355.0	1.17

En este caso la más próxima está en la banda tipo 5VX1500 con una longitud de 150'' y un factor de corrección de



longitud de 1.03, entonces se vuelve calcular la distancia entre centros con la siguiente fórmula:

$$C = \frac{L_c - 1.57(O.D_2 + O.D_1) - \frac{(O.D_2 - O.D_1)^2}{1.57(L_c - R')}}{2}$$

$$C = \frac{150 - 1.57(38.15 + 10.9) - \frac{(38.15 - 10.9)^2}{1.57(150 - 3.5)}}{2}$$

$$C = 34.88''$$

9) **Determinación del número de bandas.-** primero tengo que encontrar factor de corrección de arco que se muestra en la tabla 5.

**TABLA 5**  
**FACTOR DE CORRECCIÓN DE ARCO G**

D-d C	Approximate Arc of Contact on Small Sheave	Factor "G"
.00	180	1.00
.10	174	.99
.20	169	.97
.30	163	.96
.40	157	.94
.50	151	.93
.60	145	.91
.70	139	.89
.80	133	.87
.90	127	.85
1.00	120	.82
1.10	113	.80
1.20	106	.77
1.30	99	.73
1.40	91	.70
1.50	83	.65

Pero primero se tiene que saber cuál es la relación:

$$\frac{O.D_2 - O.D_1}{C}$$

$$\frac{38.15 - 10.9}{34.88} = 0.78$$

Para 0.78 se tiene que el factor de corrección de arco "G" es 0.86, con la cual se puede calcular la potencia que transmite cada banda, siguiendo la tabla Rangos de Potencia para Bandas 5VX del Catalogo de Martin, Apéndice C y esta es de 29.72 HP, en la misma tabla del apéndice C se tiene que añadir potencia por relación de transmisión que en este caso lo que se tiene que añadir es 2.01 HP, y esto da = 29.72 + 2.01 = 31.73 HP, este valor hay que multiplicarlo por el factor de corrección de arco "G" y el factor de corrección de longitud y esto es = 31.73 \* 1.03 \* 0.86 = 28.1HP que es la potencia que transmite cada banda ( $P_c$ ).

El número de bandas a utilizar es calculado por la siguiente fórmula:

$$N^{\circ}bandas = \frac{P_d}{P_c}$$

$$N^{\circ}bandas = \frac{120}{28.1} = 4.2 \approx 5$$

Por tanto se utilizaran **5 bandas tipo 5VX1500**

**10)Determinación del ancho de la polea (B).**- Para la determinación solamente se utiliza la tabla 6.

**TABLA 6**  
**VALORES DE ANCHO DE CARA “B”**

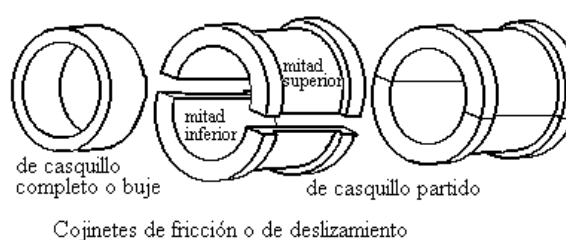
Section	No. of Grooves												Add To P.D. to Get O.D.
	1	2	3	4	5	6	7	8	9	10	11	12	
A	.87	1.62	2.37	3.12	3.87	4.62	5.37	6.12	6.87	7.62	8.37	9.12	.560
B	1.12	2.00	2.87	3.75	4.62	5.50	6.37	7.25	8.12	9.00	9.87	10.75	.710
C	1.62	2.87	4.12	5.37	6.62	7.87	9.12	10.37	11.62	12.87	14.12	15.37	1.010
D	2.12	3.87	5.62	7.37	9.12	10.87	12.62	14.37	16.12	17.87	19.62	21.37	1.430
E	2.62	4.68	6.75	8.81	10.87	12.93	15.00	17.06	19.12	21.18	23.25	25.31	1.690

Los secciones A,B,C,D,E se encuentran en la tabla Sección de Polea del apéndice C, en este caso se eligió el tipo D con 5 ranuras y un B = 3<sup>3</sup>/<sub>4</sub>".

Hasta aquí se calculo la primera parte del reductor de velocidad; para calcular la segunda parte se tomó como referencia un programa realizado en una hoja de cálculo en Microsoft Excel, mostrado en el apéndice B.

Se decidió parar ahí debido a una serie de errores que se puede ver que ocurren en el programa y uno de estos es el sobredimensionamiento de la última polea con un diámetro de 76" o 1.93m que es muy grande para este caso, además la nueva polea conductora de acuerdo a las tablas de selección de diámetro, antes mencionadas; da un valor sobredimensionado, ósea no se puede decir que el diseño está bien hecho, el cual repercute un gran problema y hay que probar entonces por nuevos sistemas de transmisión de potencia tales como catalinas y cadenas, sin fin corona, o la compra de un moto reductor.

#### 1.4. Rediseño de partes, cojinetes de deslizamiento para rodillos



**FIGURA 1.26. COJINETES DE DESLIZAMIENTO**

Los cojinetes de deslizamiento a diferencia de los cojinetes de rodamiento, que trabajan con fricción por rodadura, los cojinetes

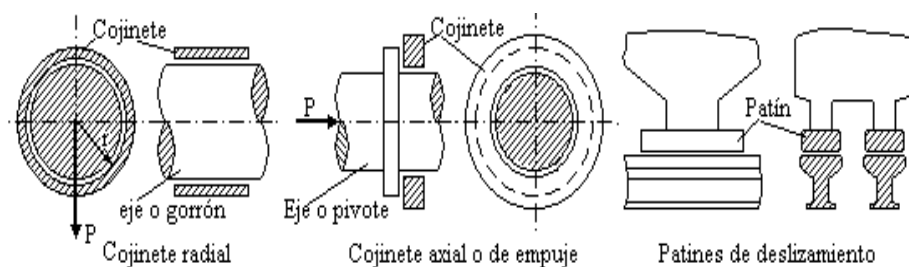
de contacto plano trabajan con fricción por deslizamiento. Por eso las pérdidas por fricción para los cojinetes de deslizamiento, que trabajan con frecuentes arranques y paradas o en régimen de lubricación límite o semilímite, son mayores que las de los rodamientos.

El campo de aplicación de los cojinetes de deslizamiento es amplio. Ellos pueden ser empleados:

- Para guiar arboles con elevada precisión;
- En máquinas con vibraciones, fuertes sacudidas o golpes, como las prensa;
- Para trabajar en medios agresivos, por ejemplo el agua salada;
- Donde no puedan existir elementos contaminantes, ejemplo la empresa farmacéutica o la industria alimenticia;
- En apoyo de arboles acodados, ejemplo: cigüeñales;
- En arboles rápidos, ya que la vida útil de estos cojinetes no depende totalmente del número de ciclos de la carga;
- En arboles extrapesados, donde colocar un rodamiento sería caro, ya que debe fabricarse a pedido;
- Para mecanismos de marcha lenta y poca responsabilidad;

- En montajes con dimensiones diametrales muy pequeñas.

Según la carga que soportan, se tiene: *Cojinetes radiales*, que soportan cargas radiales transmitidas por ejes horizontales rotantes o gorrónes; *Cojinetes axiales* o *de empuje*, que soportan cargas axiales transmitidas por ejes verticales rotantes o pivotes; *Cojinetes de guías*, que soportan cargas de distintos tipos, guiando los elementos móviles con trayectoria rectilínea, como son los *patines de deslizamiento*. En la figura (Fig.1.27) se muestran los distintos tipos mencionados



**FIGURA 1.27. TIPOS DE COJINETES DE DESLIZAMIENTO**

Según lo anterior, el tipo de cojinete a usar en los rodillos de laminación es de tipo radial, debido al peso del rodillo; y axial, por el empuje que se ejerce en los rodillos por el movimiento de los cardanes.

Cabe resaltar que estos cojinetes necesitan mayores dimensiones longitudinales para lograr capacidades de carga semejantes.

Además los cojinetes de deslizamiento presentan aumentos progresivos de las holguras debido al desgaste por lo que requieren de un cuidadoso diseño y en ocasiones de complejos sistemas de lubricación.

Los materiales para cojinetes deben ser seleccionados atendiendo a las condiciones de trabajo, el tipo de lubricación, el lubricante que emplea y los materiales del árbol que se apoya en él.

Para completar el par de fricción, proporcionando buenas condiciones de trabajo el material del cojinete debe de cumplir con la mayoría de las siguientes condiciones de trabajo el material del cojinete debe cumplir con la mayoría de las siguientes condiciones:

- Elevado poder antifricción (Bajo coeficiente de rozamiento en el material del muñón para evitar grandes pérdidas de potencia y elevación de temperatura en el cojinete).

- Alta resistencia al desgaste.
- Alta resistencia a la fatiga.
- Buena adaptabilidad funcional (esto permite reducir las presiones locales debido a las deformaciones elásticas y errores de fabricación).
- Alta conductividad térmica (posibilita la disipación de mayor cantidad de calor al exterior del cojinete).
- Bajo coeficiente de dilatación térmica (garantiza menores variaciones de las holguras durante el funcionamiento).
- Bajo módulo de elasticidad.
- Buena maquinabilidad.
- Capacidad de fundirse con facilidad.
- Alta resistencia a la corrosión.
- Capacidad de formar y restituir películas de lubricante en su superficie

Los cojinetes de deslizamientos utilizados anteriormente en el molino de laminación fueron hechos inicialmente con inserciones no metálicas de madera de bálsamo, según señala la tesis “CÁLCULO Y CONSTRUCCIÓN DE CASTILLETE Y SISTEMA DE TRANSMISIÓN DE PODER PARA MOLINO EXPERIMENTAL DE LAMINACIÓN”, pero estos cojinetes se



desgastaban rápidamente, debido a la alta velocidad de rotación que poseían los rodillos y por la falta de un sistema de lubricación.



**FIGURA 1.28. COJINETE DE ZINC**

Al momento de iniciar con el proyecto se encontró unos cojinetes sobredimensionados hechos de una aleación de zinc (ver figura 1.28), los cuales sirvieron de base para modificar sus medidas y así fundir un modelo de aluminio que luego se utilizó para pulir las dimensiones finales y así fundir todos los cojinetes de deslizamiento requeridos para el funcionamiento del molino de laminación.

Los cilindros de laminación se apoyan en tres tipos de cojinetes, como son: cojinetes abiertos con inserciones metálicas y no

metálicas, cojinetes cerrados de película de aceite y cojinetes de rodillos.

Aunque está demostrado que los cojinetes con inserciones no metálicas comparado con los cojinetes metálicos podrían resistir la acción de partículas abrasivas mucho mejor y también que su coeficiente de fricción es mucho menor, se utilizará para éste proyecto cojinetes con inserciones metálicas por la facilidad de conseguir los materiales y su ágil fabricación en las instalaciones de Intramet.

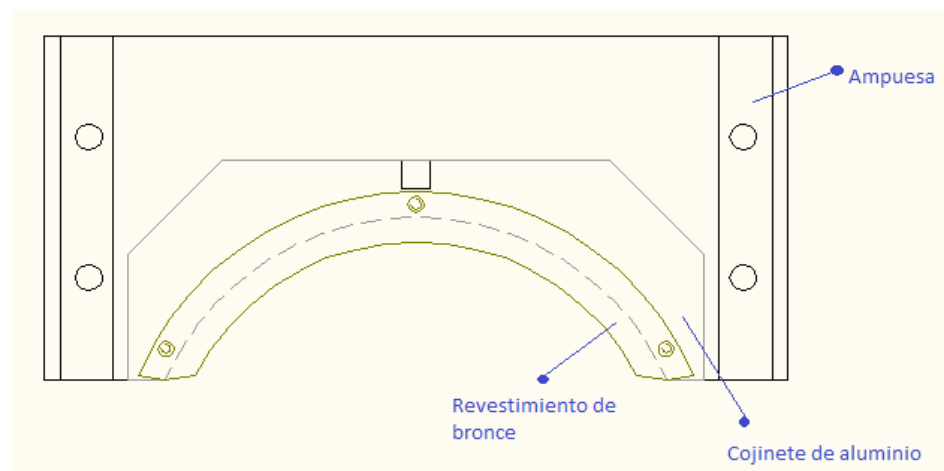
De acuerdo a la siguiente tabla se decidió usar como material de inserción el bronce por su alta resistencia térmica y a la compresión, además de poseer un modulo de elasticidad de  $10000 \text{ Kg/mm}^2$ . (En el Apéndice A se adjunta la tabla con las Propiedades básicas de Textolita, Lignofol y Bronce)

Entre las diferentes formas de sección transversal para los revestimientos se tienen: rectangular, pentagonal y cilíndrica, esta última se usa cuando el ángulo de contacto con el cuello es grande y se desea ahorrar material.



**FIGURA 1.29. TIPOS DE INSERCIONES**

Con lo antes expuesto lo ideal era usar un cojinete de sección transversal pentagonal, de una aleación de aluminio ASM 850 y con un revestimiento de bronce. Se sugirió esta combinación de material por cuestiones económicas, porque colocar en todo el cojinete bronce resultaría de alto costo.



**FIGURA 1.30. ESQUEMA DE UBICACIÓN DE MATERIALES EN COJINETE**

Las dimensiones aproximadas de las inserciones son:

- Espesor:  $S = 0,08 d + 4 \text{ mm}$

$$S = (0,08 \cdot 160) + 4$$

$$S = 16,8 \text{ mm}$$

- Espesor del reborde:  $f \approx 0,12 d$

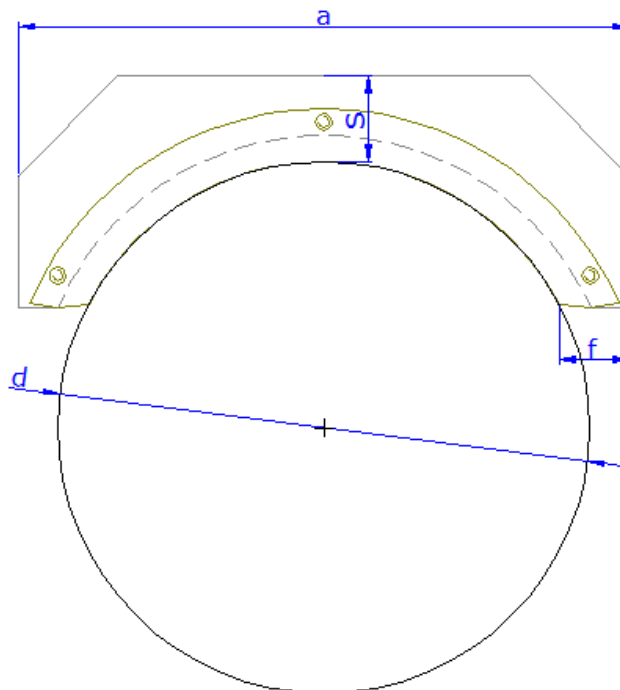
$$f \approx 0,12 \cdot 160$$

$$f \approx 19,2 \text{ mm}$$

- Ancho de inserciones:  $a' = 2/3 d$

$$a' = 2/3 \cdot 160$$

$$a' = 106,67 \text{ mm}$$



**FIGURA 1.31. DIMENSIONES DE INSERCIÓN**

Con las dimensiones halladas se acoplarán a las medidas de las ampuestas, que ya se encontraban fabricadas, para que el

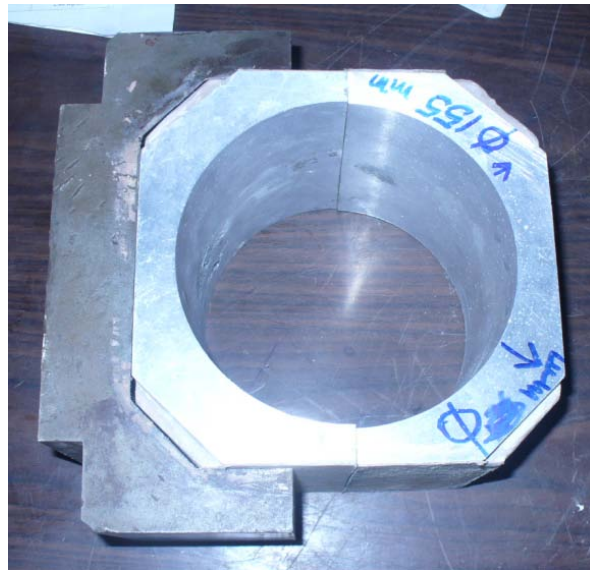
acople de la inserción con ésta sea más preciso. Por lo tanto las dimensiones finales, son:

$$S = 26 \text{ mm}$$

$$f \approx 21 \text{ mm}$$

$$a = 184 \text{ mm}$$

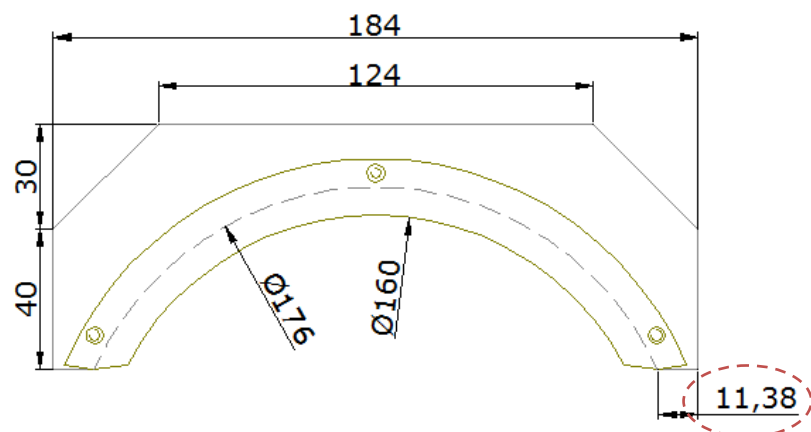
Luego de tener las dimensiones de las inserciones, se fundieron dos modelos (Figura 1.32.), se maquinaron y dejaron a medida.



**FIGURA 1.32. MODELOS FUNDIDOS EN ALUMINIO**

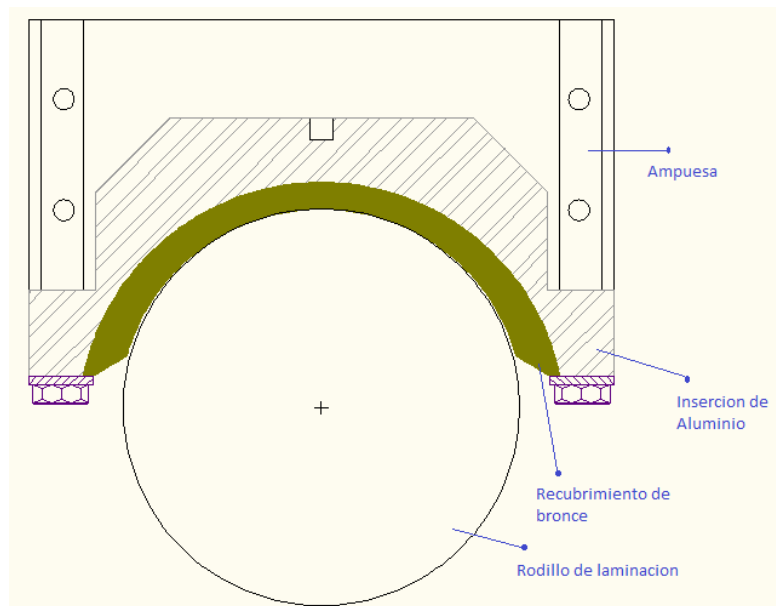
En el proceso de mecanizado surgió un problema que no dejó continuar. El diámetro del rodillo de laminación donde va a ir

acoplado con el cojinete es de  $\Phi$  160 mm, como se comentó anteriormente la inserción metálica iba a estar compuesta por dos aleaciones; en la base aluminio 850 con un recubrimiento de bronce. El bronce iba a estar sujeto al aluminio mediante pernos, como se muestran en la Figura 1.33.; pero al tratar de mecanizar la parte de aluminio, se notaron errores de paralelismo y excentricidad, por lo que fue necesario corregir con resina y maquinado, teniendo una pieza finalmente bien hecha.



**FIGURA 1.33. DIMENSIONES DEL COJINETE**

Otra solución era optar por otro diseño de la inserción, como la que se muestra a continuación:



**FIGURA 1.34. ESQUEMA DE COJINETE**

Esta opción no era la más óptima por lo que se requiera de mayor cantidad de material para la fabricación de las inserciones y su elaboración era más compleja; entonces era imprescindible buscar otra solución a este problema. Es así como se decidió usar el mismo esquema inicial pero lo único que se modificó era el material, se acordó usar la aleación de aluminio ASM 850 por su alta resistencia mecánica, con un agregado de grafito se mejoran las propiedades antifricción.

La aleación ASM 850, que es una aleación de aluminio que tiene la siguiente composición química:

**TABLA 7**  
**COMPOSICION QUIMICA DEL ASM 850**

Elemento	Porcentaje
Cobre	0.7 – 1.3
Magnesio	Max 0.10
Manganeso	Max 0.10
Silicio	Max 0.7
Hierro	Max 0.7
Estaño	5.5 – 7.0
Níquel	0.7 – 1.3
Titanio	Max 0.2
Otros elementos	Max 0.3

A estos elementos se le añadió 0,25% en masa de grafito, para mejorar las propiedades tribológicas. Cabe mencionar que exceder los límites señalados de hierro, magnesio o manganeso; disminuye la ductilidad y aumenta la dureza.

**Selección del Sistema de Lubricación.-** Existen dos tipos principales de lubricación de laminadores: a) lubricación con aceites minerales y b) lubricación con grasa.

Estas formas de lubricación se emplean, para reducir la fricción y el consumo de potencia relacionado con ella, para reducir el

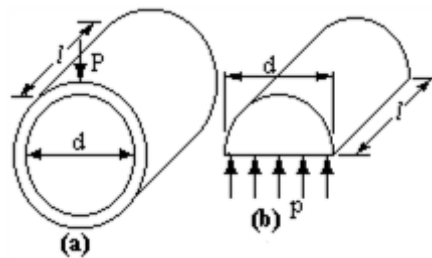


desgaste y evitar la corrosión en partes en movimiento y eliminar partículas abrasivas. En la lubricación con aceite se aprovechan las propiedades de: fluidez, viscosidad, adhesividad y capacidad calorífica.

Cuando se emplea grasa se aprovecha su capacidad de lubricar sin fluir, es decir, tapar las superficies de fricción y también protegerlas de la corrosión y de la entrada de materias abrasivas. Así, la grasa se emplea mucho para superficies de fricción sin retenes o con un retén que no podría impedir el escape del aceite. La capacidad de la grasa de no fluir y permanecer por largo tiempo en el punto de fricción es también una considerable desventaja, puesto que no puede emplearse para eliminación del calor.

**Determinación del coeficiente de rozamiento en cojinetes de deslizamiento lubricados.-** Para determinar el coeficiente de rozamiento en cojinetes de deslizamiento lubricado se analiza la lubricación hidrodinámica de los cojinetes, teniendo en cuenta que la película lubricante formada por el movimiento de las superficies puede ser, o totalmente fluida, si la película es lo suficientemente gruesa para mantener totalmente separadas

las superficies en movimiento, o semifluida o de película delgada, cuando ésta última no tiene el espesor suficiente para mantener completamente separadas las superficies en movimiento, existiendo en este caso, algún contacto entre las superficies. Cuando el lubricante es introducido a presión entre las superficies, la lubricación se denomina hidrostática, obteniéndose en este caso siempre una película gruesa.



**FIGURA 1.35. ESQUEMA DE COJINETES DE DESLIZAMIENTO**

Para el caso de película fluida, puede emplearse cualquier lubricante ya que el mismo solo se utiliza para separar las superficies. En cambio, en el de película delgada, el lubricante debe tener la propiedad de reducir el desgaste y la fricción del metal de las superficies en contacto y cuando se encuentran en movimiento.

Según lo visto anteriormente, en el flujo de un fluido, debido a su viscosidad existe un rozamiento interno entre las capas del mismo, siendo  $F$  la fuerza necesaria para provocar su desplazamiento. Entonces, se tiene:

$$F = \mu.S.\frac{dv}{de} \quad (\text{ec.1.32})$$

Siendo la superficie  $S$  igual a:

$$S = \pi.d.l \quad (\text{ec.1.33})$$

Si se analiza el cojinete de fricción de la figura (Fig.1.35), la fuerza normal  $P$  que soporta la película de lubricante, debido al rozamiento existente entre capa y capa de fluido al deslizar unas sobre otras, produce la fuerza de rozamiento  $R$ . Si se denomina  $f$  al coeficiente de rozamiento, la expresión que da  $R$ , es:

$$R = f.P \quad (\text{ec.1.34})$$

De la figura (Fig.1.35.b), la superficie  $S'$  sobre la que actúa la fuerza  $P$

$$S' = l.d \quad (\text{ec.1.35})$$

La presión  $p$  producida en la superficie  $S'$  por  $P$ , es:

$$\text{a) } p = \frac{P}{S'} = \frac{P}{l.d} \Rightarrow \text{b) } P = p.l.d \quad (\text{ec.1.36})$$

Por lo tanto, de la (ec.1.36a) y de la (ec.1.36b), resulta:

$$R = f.p.l.d \quad (\text{ec.1.37})$$

De la (ec.1.33) se obtiene:

$$\frac{S}{\pi} = d.l \quad (\text{ec.1.38})$$

Por la ec.1.37) y la (ec.1.38) se puede escribir:

$$R = f.p.\frac{S}{\pi} \quad (\text{ec.1.39})$$

La fuerza  $R$  obtenida a partir del rozamiento es la misma que la obtenida a partir de la viscosidad, por lo que se tiene:

$$\text{a) } F=R \Rightarrow \text{b) } \mu.S \frac{dv}{de} = f.p \frac{S}{\pi} \Rightarrow \text{c) } f.de = \frac{\mu\pi}{p} dv \quad (\text{ec.1.40})$$

Integrando al (ec.1.40):

$$\text{a) } f \int_0^e de = \frac{\mu\pi}{p} \int_0^v dv \Rightarrow \text{b) } f.e = \frac{\mu\pi}{p} v \Rightarrow \text{c) } f = \frac{\mu\pi}{p} v \frac{1}{e} \quad (\text{ec.1.41})$$

Como es:

$$v = \omega.r = \frac{2\pi.n.r}{60} = \frac{\pi.n.d}{60} \quad (\text{ec.1.42})$$

Reemplazando en la (ec.1.41c) el valor de  $v$  dado por la (ec.1.42), se tiene:

$$f = \frac{\mu\pi}{p} \frac{\pi.n.d}{60} \frac{1}{e} = \frac{\pi^2.d}{60e} \frac{\mu n}{p} \quad (\text{ec.1.43})$$

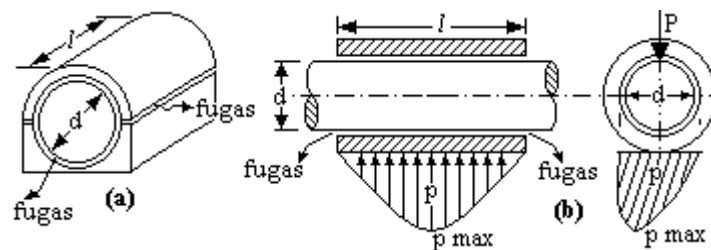
Haciendo en la (ec.1.43):

$$K_1 = \frac{\pi^2 \cdot d}{60e} \quad (\text{ec.1.44})$$

Se obtiene:

$$f = K_1 \frac{\mu n}{p} \quad (\text{ec.1.45})$$

En la (ec.1.45) es  $f$  el coeficiente de rozamiento en cojinetes lubricados y  $K_1$  una constante característica de cada cojinete.

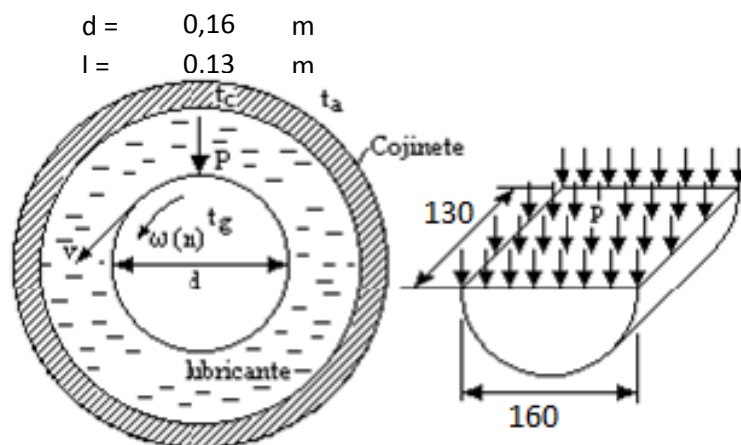


**FIGURA 1.36. DIAGRAMA DE PRESIONES AXIALES**

Debido a la carga  $P$  que soporta el rodillo, la presión  $p$  que se ejerce sobre la película del aceite lubricante hace que éste escape por los borde del cojinete, según se indica en la figura (Fig.1.36), obteniéndose un diagrama de presiones como el

indicado en la figura (Fig.1.36b), es decir, máxima en el centro y mínima en los extremos.

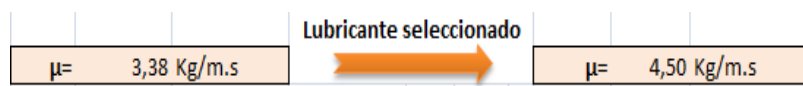
De acuerdo a las formulas antes vistas, se realizaron los cálculos respectivos en una hoja Excel y se obtuvo:



Coefficiente de fricción= 0,74 Aluminio-Hierro

Peso	275 Kg	N= 40031,38 N
Carga Max	4084,84 Kg	F= 29623,22 N

$S' = 0,03 \text{ m}^2$   
 $de = 0,000003 \text{ m}$   
 $p = 1225229,3 \text{ Pa}$   
 $K1 = 8772,98$



Grasa seleccionada:

### SYNTHESO GLEP 1

Special lubricating grease with EP additives  
compatible with EPDM



#### Product data

Chemical composition, oil type	PAG
Chemical composition, thickener	special lithium soap
Colour**	beige
Texture	homogeneous, fibrous
Density at 20 °C, [g/cm <sup>3</sup> ], approx.	0.97
Worked penetration, DIN ISO 2137 [0.1 mm]	280 – 310
Service temperature range***, [°C] approx. *	– 50 to 150
Drop point, [°C] DIN ISO 2176	> 220
Kinematic viscosity of the base oil, DIN 51562 part 01, Ubbelohde, 40°C [mm <sup>2</sup> /sec]	350 – 375
Apparent dynamic viscosity, [mPas] approx. at 25 °C and shear rate = 300 s <sup>-1</sup>	4500
Copper corrosion, DIN 51811, 24h/100°C, corrosion rating	1-100
Corrosion protection, DIN 51802, (SKF-EMCOR), 1 week, distilled water, corrosion degree	≤ 1
Flow pressure, DIN 51805, -45°C [mbar]	< 1400
Water resistance, DIN 51807, part 01, 3h/90°C, rating	1-90

Por lo tanto,

*Coefficiente de fricción de un  
cojinete lubricado*

$$f = 0,32$$

Luego se debe determinar la cantidad de calor de los cojinetes.

Debido al rozamiento existe una potencia necesaria para vencer las fuerzas resistentes que aparecen por esta causa. Esta potencia se transforma en calor, el cual debe ser disipado a los efectos de evitar el calentamiento excesivo del cojinete, el cual haría disminuir la viscosidad del aceite lubricante, aumentando su fluidez y por lo tanto su escurrimiento del cojinete, por lo que disminuirían los efectos de la lubricación con los peligros de la avería de las superficies en movimiento.



Por otra parte, se vería afectado además, el material del cojinete, ya que por su bajo punto de fusión, se ablandaría y deformaría, si bien la temperatura del cojinete es menor que la del lubricante.

Las temperaturas de trabajo por lo general no deben superar los 80 °C, aunque actualmente, debido a la mejora de las propiedades lubricantes y de los materiales, se llegan a mayores temperaturas.

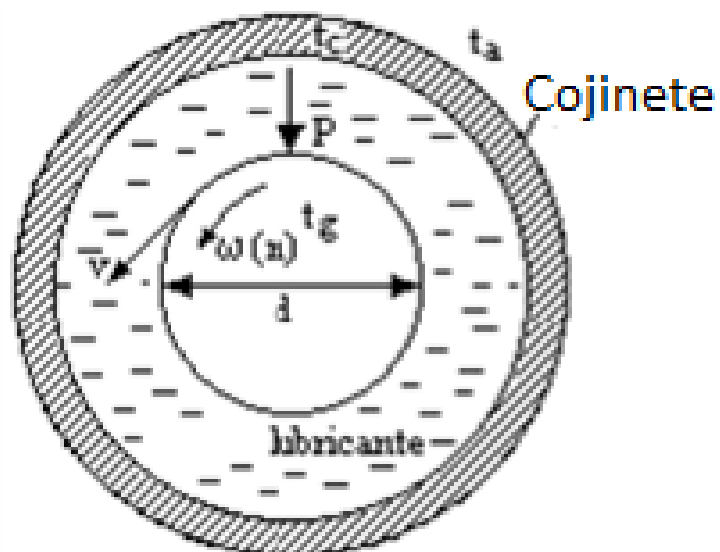


FIGURA 1.37. ESQUEMA DE COJINETE Y RODILLO

Por lo tanto, el calor excesivo debe ser eliminado de los cojinetes, para lo cual, para su diseño y dimensionamiento debe conocerse la temperatura que tomará el mismo.

Analizando la figura (Fig.1.37), para el rodillo girando a  $n$  vueltas por minuto, el calor  $H$  generado en la unidad de tiempo por la fuerza resistente  $R$  de rozamiento para una velocidad tangencial  $v$  del rodillo, será:

$$H = R \cdot v \quad (\text{ec.1.46})$$

Para el coeficiente de rozamiento  $f$  del cojinete y la carga  $P$  que actúa sobre el rodillo,  $R$  resulta:

$$R = f \cdot P \quad (\text{ec.1.47})$$

Como  $P$  es igual a la presión media  $p$  que actúa sobre el área proyectada  $l \cdot d$  del rodillo, es:

$$P = p \cdot l \cdot d \quad (\text{ec.1.48})$$

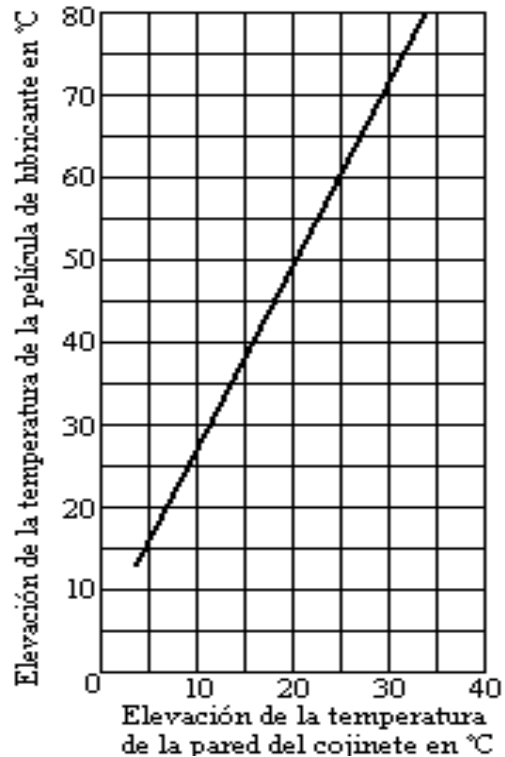
Por lo tanto, reemplazando en la (ec.1.46) el valor de  $R$  dado por la (ec.1.47), y en el valor que resulte, el valor de  $P$  dada por la (ec.1.48), se obtiene:

$$a) H = f.P.v \Rightarrow b) H = f.p.l.d.v \quad (\text{ec.1.49})$$

Entonces, de las formulas anteriores se tiene:

P =	25484,77	N	
R =	8255,11	N	
H =	6639,15	Watts	<i>Calor generado</i>

Como se dijo, se debe evacuar el exceso de calor perjudicial para el funcionamiento del cojinete, por lo que su diseño deberá contemplar esta situación. La capacidad de evacuación del calor del cojinete depende de la diferencia de temperaturas, entre la que alcanza el cojinete,  $t_c$  y la que alcanza el medio circundante  $t_a$ , de la forma de la superficie de disipación, de la masa de los elementos adyacentes y del flujo de aire alrededor del cojinete. Existen gráficas, como la de la figura (Fig. 1.38), que dan la temperatura de la película lubricante en función de la temperatura del cojinete.



**FIGURA 1.38. TEMPERATURA DEL LUBRICANTE vs TEMPERATURA DEL COJINETE**

Según la teoría de transferencia de calor, el calor  $H$  disipado en la unidad de tiempo, puede obtenerse de la expresión:

$$H = h_i \cdot A \cdot (t_c - t_a) \quad (\text{ec.1.50})$$

Siendo en la (ec.1.50),  $h_i$  el coeficiente de la capacidad de disipación de calor en la unidad de tiempo, por unidad de área y por la diferencia de temperatura,  $A$  es el área de la superficie

disipante. De acuerdo a la tabla 8, se tomó un valor de  $h_i$  entre 4000 W/m<sup>2</sup>K a 40000 W/m<sup>2</sup>K

**TABLA 8**  
**CONDUCTANCIA INTERFACIALES DE ALGUNOS**  
**MATERIALES A PRESIONES MODERADAS**

Conductancias interfaciales de algunos materiales a presiones moderadas

Interface	$h_i$ $\frac{W}{m^2K}$
Cerámica - cerámica	500-3000
Cerámica - metal	1500-8500
Grafito metal	3000-6000
Acero inoxidable - acero inoxidable	1700-3700
Aluminio - aluminio	2200-12000
Acero inoxidable - aluminio	3000-4500
Cobre - cobre	10000-25000
→ Hierro - aluminio	4000-40000

Si se toma,

$$H_i = 4000 \text{ W/m}^2\cdot\text{K}$$

$t_c = 350,80 \text{ K} =$	$77,80 \text{ }^\circ\text{C}$
$t_a = 300 \text{ K} =$	$27,00 \text{ }^\circ\text{C}$

Y luego,

$$H_i = 40000 \text{ W/m}^2\cdot\text{K}$$

$t_c = 305,08 \text{ K} =$	$32,08 \text{ }^\circ\text{C}$
$t_a = 300 \text{ K} =$	$27,00 \text{ }^\circ\text{C}$

Entonces se puede asegurar que la temperatura del cojinete varía entre 32,08 °C a 77,80 °C, valores que se encuentran dentro del rango de operación de la grasa.

En este proyecto se seleccionó una grasa para la lubricación de los cojinetes.

Adicional a los cojinetes de deslizamiento se fabricaron dos platinas curvas para sujetar el rodillo superior; se tomó como referencia una platina y se le ajustó a la curvatura del rodillo.



**FIGURA 1.39. PLATINA CURVA**

Luego con masilla se aumentó las dimensiones en 4mm en todos los lados y se lo usó como modelo para fundir en bronce.



**FIGURA 1.40. MODELO (PLATINA MODIFICADA)**

Luego de tener el modelo, procedió a fundirlas en bronce por sus buenas propiedades antifricción aplicable a cojinetes. (Ver Apéndice A, Tabla de propiedades básicas de Textolita, Lignofol y Bronce)



**FIGURA 1.41. PLATINAS DE BRONCE**

En la Fig. 1.41 se muestran las platinas sobredimensiones, entonces el siguiente paso es maquinaslas para su posterior montaje; las dimensiones finales de las platinas se encuentra en la sección Planos de este documento.

# **CAPÍTULO 2**

## **2. CONSTRUCCIÓN DE PARTES Y MONTAJE**

### **2.1. Cojinetes: fundición y maquinado, control de calidad metalúrgica**

En el capítulo anterior se definió el material a utilizar en los cojinetes, las propiedades mecánicas y composición química de la aleación ASM 850 se adjuntan en el apéndice A.

Para comenzar el proceso de fabricación de los cojinetes se tomó como modelo el cojinete de aleación de zinc que se hizo anteriormente con las medidas modificadas. Posteriormente se llevó a cabo el maquinado para darles las medidas del modelo de fundición, después moldear en arena y fundir los cojinetes definitivos en aleación de aluminio especial para cojinetes de



deslizamiento tipo Al-Sn-Grafito. Se tomó en cuenta que el cuello de los rodillos ya poseía un diseño de curvatura y el cojinete debe acoplarse al mismo, para evitar concentración de esfuerzos por el cambio de sección en el rodillo. Esta curvatura impresa en el cojinete se hizo con macilla epóxica sobre el rodillo y luego esta curvatura se reprodujo nuevamente con epóxico de moldeo haciendo el positivo de la curvatura para tener el escantillón de control en maquinado tal como se ve en la Figura 2.1.b).

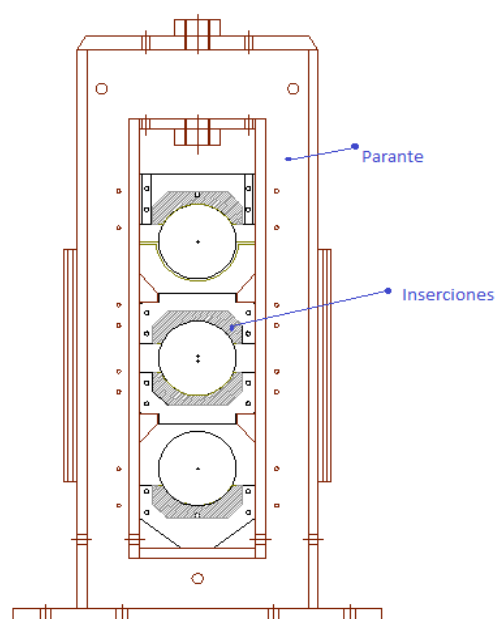


**FIGURA 2.1.A) REPRODUCCIÓN DE CURVATURA DE RODILLO, NEGATIVO DE LA CURVATURA;**



**FIGURA 2.1.B) PIEZA HECHA EN MASILLA CORRESPONDIENTE A LA PARTE POSITIVA QUE SE USO COMO HERRAMIENTA DE ACOPLA CON EL COJINETE MIENTRAS SE TALLA LA CURVATURA**

Después de haber mecanizado el modelo y haber dejado sus dimensiones en un 15 % incrementadas debido a la compensación por contracción lineal y volumétrica que sufre el metal al momento de solidificarse. Se fundieron 8 cojinetes de deslizamiento. Ver Figura 2.2.



**FIGURA 2.2. DISPOSICIÓN DE COJINETES EN MOLINO DE LAMINACIÓN**

Al fundir el lote de cojinete se aprovecha para obtener una muestra del material para realizar el control metalúrgico de la aleación, entonces se fundió una probeta tipo medallón para hacer control metalográfico, que esencialmente, es el estudio de las características micro-estructurales para relacionar esta con

las propiedades mecánicas; y también se obtuvo una probeta rectangular para realizar ensayo de dureza Brinell.



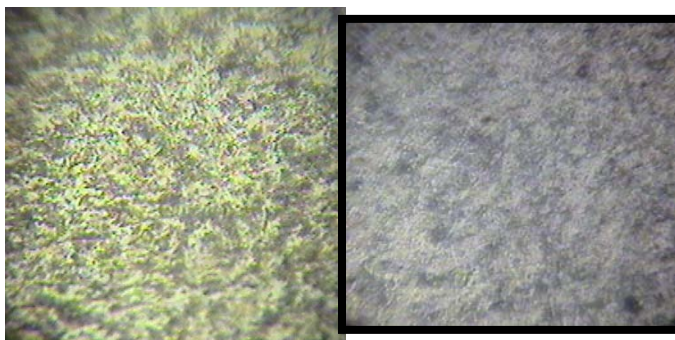
**FIGURA 2.3.A) MEDALLONES DE ALUMINIO ASM 850**



**FIGURA 2.3.B) PROBETA PARA ENSAYO DE DUREZA**

El ensayo metalográfico se inicia con la preparación de la probeta, que consiste en obtener una superficie plana y altamente pulida, lo cual se hace en 2 etapas, en primer lugar se hace el pulido grueso mediante el empleo de lijas que van desde el número 180 hasta la 1500, luego de este desbaste se procede a realizar el pulido fino con paño y alúmina. El final de la operación es la obtención de una superficie especular que es la requerida para efectuar el ataque químico con ácido

sulfhídrico que es al adecuado cuando se usa aluminio (consultado del libro de metalografía ASM) y revelar adecuadamente la microestructura.

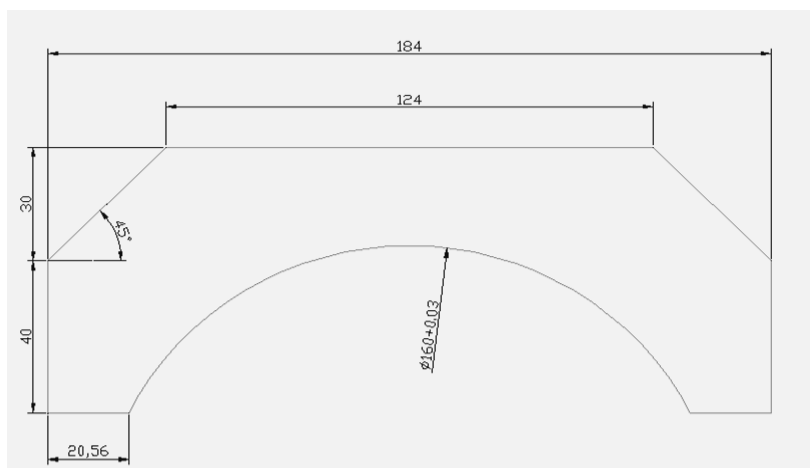


**FIGURA 2.4.) MICROGRAFÍA DE MEDALLONES**



**FIGURA 2.5. COJINETES ANTES Y DESPUES DE SER MAQUINADOS**

Luego de haber fundido los cojinetes, se maquinaron a las siguientes medidas:



**FIGURA 2.6. DIMENSIONES FINALES DE COJINETES**

Una vez que los cojinetes fueron maquinados, el siguiente paso a seguir es montarlos en las ampuesas y estas en los Parantes para que sean de soporte para los cilindros de laminación.



**FIGURA 2.7. MONTAJE DE COJINETES**

Luego se montaron los rodillos de laminación, como se muestra:



**FIGURA 2.8. MONTAJE DE LOS RODILLOS**

## **2.2. Cálculo y planos de fabricación de partes para transmisión**

Como en el capítulo 1 se definió el problema de construir el sistema de transmisión de potencia por medio de bandas y poleas, en esta sección se hará una matriz de decisión para seleccionar el sistema de transmisión de potencia que proporcione seguridad en la operación y que tenga varias

condiciones, a saber: que sea de construcción sencilla, que sea ergonómico y que tenga un costo bajo.

El primer diseño que se considera es el de catalinas, para luego pasar al de un sinfín-corona, con el que existe la posibilidad de un sistema de transmisión mixto y por último se tendrá en cuenta el caso de la compra de un Moto-reductor y transmisión por cadenas.

**Sistema de reducción por catalinas y cadenas.-** La cadena de transmisión de acero es un componente bastante complejo tanto por la forma en que trabaja, como por los materiales y los procesos de fabricación que incluye tratamiento térmico superficial, que son requeridos para que trabaje eficientemente y que dure en servicio. Afortunadamente, al igual que en el caso de las poleas y bandas, los fabricantes de cadena publican formas impresas o programas de computadora que permiten seguir pasos sencillos para hacer una selección correcta en las aplicaciones más comunes.

La cadena permite transmitir movimiento entre ejes paralelos. El arreglo más sencillo tiene un eje motriz y uno conducido girando

en el mismo sentido, pero pueden hacerse arreglos con más ejes o hacer que giren en sentidos opuestos. Algunas de las ventajas que ofrece son:

- La rigidez de la cadena y la rueda dentada mantienen la sincronía entre dos o más ejes.
- Alta eficiencia, superior a 98% por etapa de reducción en cadena de rodillos
- Su construcción y materiales permiten una alta capacidad de carga y larga duración.
- La cadena no necesita estar en precarga para transmitir un par.
- Debido a que los extremos se unen con un candado, es fácil de instalar o reemplazar sin mover los ejes.
- Se puede adaptar a ambientes hostiles (temperaturas altas o bajas, humedad, presencia de aceite, etc.)
- Se adapta fácilmente a instalaciones expuestas o cubiertas.
- Permite arreglos con varios ejes conducidos a partir de un solo eje motriz.
- Hay flexibilidad para establecer la distancia entre los centros de los ejes.



- La elasticidad de los componentes y la presencia de lubricante amortiguan los impactos.

En cambio las desventajas que se pueden anotar son:

- Mayor nivel de ruido que la transmisión por poleas y bandas.
- Las cadenas estándar solo pueden transmitir en un plano.
- Su velocidad máxima de operación es un tanto limitada.
- La lubricación puede ser complicada
- Cuando se reemplaza una cadena, es probable que sea necesario reemplazar también las ruedas dentadas.

**Desempeño.-** En operación, una cadena es sometida a tensión en las placas laterales, esfuerzos de corte en los pernos y deslizamiento entre rodillos, bujes y pernos. La tensión es cíclica y tiene efectos en la cadena que dependen de la intensidad: el límite absoluto es la carga de ruptura; aproximadamente a un 65% de esta carga, para la mayoría de los materiales usados en cadenas de acero, se inicia el daño por deformación permanente; por debajo de este nivel, la cadena está sujeta a fatiga, entre menor sea la carga mayor será el número de ciclos de tensión y relajamiento que pueden

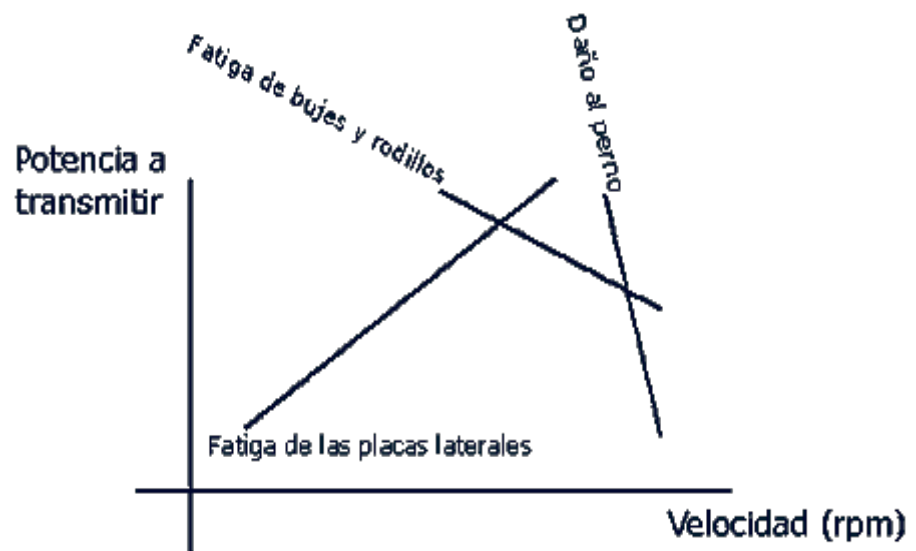
soportar los componentes de la cadena; hay una carga, conocida como el límite de fatiga, por debajo de la cual no hay deterioro por fatiga pero la cadena sufre desgaste en las superficies de contacto entre el buje y el perno.

Una cadena debe seleccionarse con límite de fatiga superior a las cargas de trabajo. De esta manera la falla será por desgaste, evitando fallas catastróficas por fatiga, deformación o fractura catastrófica, que pueden dañar la máquina o causar lesiones al personal.

Además, el desgaste hace que la cadena se alargue, de manera que al medir la longitud total de la cadena se puede conocer el grado de desgaste y prever con tiempo la necesidad de reemplazarla.

Los fabricantes de cadena presentan la información de selección en gráficas o cuadros, que toman en cuenta el límite de fatiga en las placas laterales, un límite similar para bujes y rodillos, y la velocidad que provocaría la pérdida de la película lubricante y, por ello, daños al perno por roce directo con el buje figura 2.9.

Al entrar en contacto con la rueda dentada, los eslabones de una cadena pasan de una alineación más o menos recta a una angular. Este es un movimiento corto y rápido, que se inicia en una condición estática, en la que hay contacto metal con metal entre las superficies del perno y el buje, haciendo inevitable el desgaste e imprescindible la lubricación.

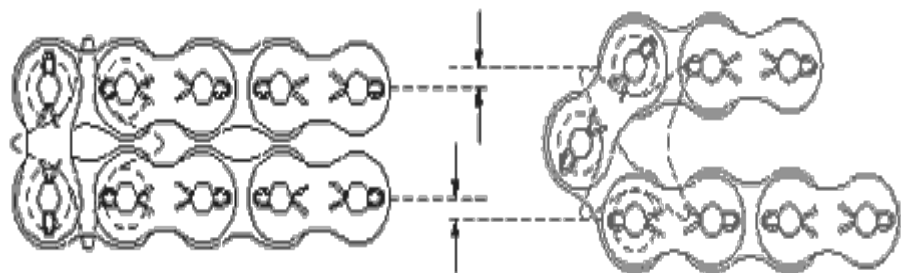


**FIGURA 2.9. TIPOS DE FALLAS DE CADENAS.**

Otros factores que influyen en el desgaste son: a más velocidad, mayor será el número de veces por unidad de tiempo que cada eslabón entra en contacto con una de las ruedas dentadas y el desgaste se dará con mayor rapidez; entre menos

dientes tenga la rueda, más grande será el ángulo que tendrán que girar los eslabones, y mayor será el desgaste; y, en una cadena más larga, cada eslabón tardará más tiempo en volver a entrar a entrar en contacto con la rueda, de manera que el desgaste será menor.

Las bandas se acomodan alrededor de una polea redonda en forma tal que el contacto entre la polea y la banda se inicia siempre la misma línea tangente a la polea. Las cadenas, por el contrario, forman un polígono sobre la rueda dentada, esta geometría hace que la cadena tenga un movimiento lateral cíclico y pulsaciones en la velocidad figura 2.10. Entre menor sea el número de dientes en la rueda, mayor será el movimiento lateral y la variación de velocidad en el ciclo.



**FIGURA 2.10. DESPLAZAMIENTO LATERAL DEBIDO AL EFECTO POLIGONAL EN UNA RUEDA DE CUATRO DIENTES**

**Cálculo de la Cadena.-** Para facilidades de cálculo se utiliza un programa hecho en Microsoft Excel (Apéndice B), cabe recalcar que la reducción por catalina se aplica después de la primera reducción por bandas, hay que considerar que ahora el diseño exige menor velocidad de rotación de los rodillos.

En el programa se indica la potencia transmitida por la polea y la velocidad con la cual esta gira, para aproximar a la velocidad y torque requerido para laminar se tuvo que dar una relación de velocidad de 4 con la cual se obtiene una velocidad de 125RPM hallada por la siguiente fórmula.

$$\omega_3 = \frac{\omega_2}{r} \quad (\text{ec 2.1})$$

Se escogió un numero de dientes de la catalina impulsora de 21 porque debido a lo visto anteriormente mientras más dientes tenga hay menor ruido y dura mucho mas el diente claro sin excederse de 120 dientes, debido a que cada diente de la catalina tendría más tiempo antes de volver a ser engranada y aplicar trabajo, con eso voy a la tabla de Relación de velocidad para combinación de catalinas proporcionada por el manual Martin (Apéndice C) pagina E-150, el cual para un ratio de 4

tengo un numero de dientes de la catalina impulsora de 84 o simplemente lo hallo por la siguiente fórmula:

$$Z_3 = r * Z_2 \quad (\text{ec 2.2})$$

Donde  $Z_2$  es el número de dientes de la catalina impulsora y  $Z_3$  es el de la catalina impulsada.

En el capítulo 1 se encontró la primera reducción de velocidad por medio de bandas y poleas, teniendo en consideración que el motor impulsor tiene una potencia de 100 HP pero con su factor de servicio (1.2) es de 120 HP a una velocidad de rotación de 1750 RPM, al realizar la reducción se tiene una potencia incluido el factor de servicio de 115.25 HP a 500RPM pero al utilizar catalinas y cadenas para reducir más la velocidad, hay que multiplicar por un nuevo factor de corrección, que en este caso es de 1.3.

Este factor de servicio de 1.3 fue escogida de la tabla de Factores de Servicio proporcionada anteriormente en el capítulo1 o también en el Apéndice C, con esto se obtuvo una

nueva potencia de servicio la cual fue calculada con la siguiente fórmula:

$$Pd2 = (F.S) * Pot2 \quad (ec 2.3)$$

Donde Pd2 es la potencia de diseño, F.S es el factor de servicio y Pot2 es la potencia. Con los datos obtenidos de velocidad y potencia de diseño voy a la grafica de selección rápida de cadena del Martin (Apéndice C) pagina E-164, y la intercepción da en la línea #120 que tiene un paso de 1.5 pulg, con doble catalina, con eso voy a la tabla de la pagina E-158 y con los números de dientes de las catalinas encuentro sus respectivos diámetros.

Se observa que el diámetro de la catalina impulsada es de 1.04 metros lo cual es problema por la sobredimensión, porque no se podría montar en la caja de piñones del laminador.

La longitud de la cadena se la obtiene primeramente teniendo en cuenta que la distancia entre centros mínima es mayor que el diámetro exterior de la catalina más grande, para este caso el diámetro es de 1.04 m o 40.99 pulg. con lo cual la distancia

entre centros C que se escogió fue de 40 veces el paso, sabiendo que cada paso es de 1.5 pulgadas, dando como resultado 60 pulgadas de centro a centro entre catalinas. Las fórmulas utilizadas para hallar la longitud de la cadena y la distancia entre centros son:

$$Lc = 2C + \frac{Z_3 + Z_2}{2} + \frac{0.1013(Z_3 - Z_2)^2}{4C} \quad (\text{ec. 2.4})$$

Donde Lc es la longitud de la cadena en pasos.

$$C = \frac{Lc - \frac{Z_3}{2} - \frac{Z_2}{2} + \sqrt{(Lc - \frac{Z_3}{2} - \frac{Z_2}{2})^2 - 8(\frac{Z_3 * Z_2}{2\pi})^2}}{4} \quad (\text{ec. 2.5})$$

Y C también en pasos.

El ancho del diente de la catalina doble es de 0.894 pulg o 22.71 mm hallada en el catálogo de Martin (Apéndice C) página E-80.

Mientras que el tipo de lubricación recomendado por el mismo manual (Apéndice B) página E-170, el cual es tipo C que significa que es una lubricación por chorro de aceite.



**Calculo del mecanismo Sin Fin Corona.-** En los reductores tipo corona-sinfín, los ejes son perpendiculares, pero no están sobre el mismo plano, lo que permite mayor espacio para los soportes tanto del sinfín como de la corona. Este tipo de engranes permite relaciones muy elevadas de reducción, hasta 100:1 en un solo paso, ocupando un espacio pequeño. Su desventaja principal es su baja eficiencia. Hay reductores de dos o más pasos de corona-sinfín o un paso corona-sinfín con uno o más pasos de engranes cilíndricos.

Dependiendo de la geometría interna y de los materiales, un sistema de corona y sinfín puede o no trabajar en sentido invertido, es decir, con el eje de baja velocidad como lado motriz. Aunque esto es diferente para cada fabricante y diseño, se puede decir que en la mayoría de los casos los reductores con relación menor a 15:1 o 20:1, aproximadamente, pueden trabajar en sentido invertido (con una eficiencia sumamente baja) y los de relación mayor son autobloqueados, es decir, tienden a amarrarse si en estado estático se aplica un par en el eje de baja velocidad. Aunque un reductor sea autobloqueado, no es recomendable usarlo como freno para sostener una carga, ya que vibraciones o golpes pueden permitir el

movimiento de la carga. Tampoco se recomienda realizar un frenado dinámico desde el eje de alta velocidad de reductores autobloqueados, ya que esta práctica puede causar daños en los engranes.



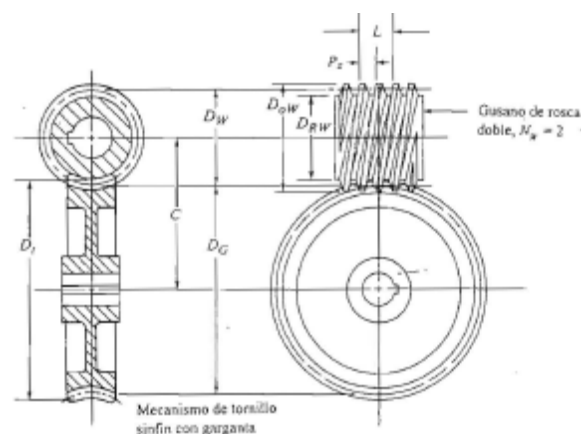
**FIGURA 2.11. REDUCTOR TIPO CORONA-SINFÍN CON BRIDA (O CAMPANA) PARA SERVOMOTOR Y ACOPLER TIPO FUELLE DE ALTA RIGIDEZ TORSIONAL. *CORTESÍA DE SIPCO***

Dada su baja eficiencia y su tamaño relativamente pequeño, en algunas condiciones de trabajo los reductores tipos corona-sinfín requieren de lubricantes especiales o de sistemas de enfriamiento, como ventiladores o intercambiadores de calor.

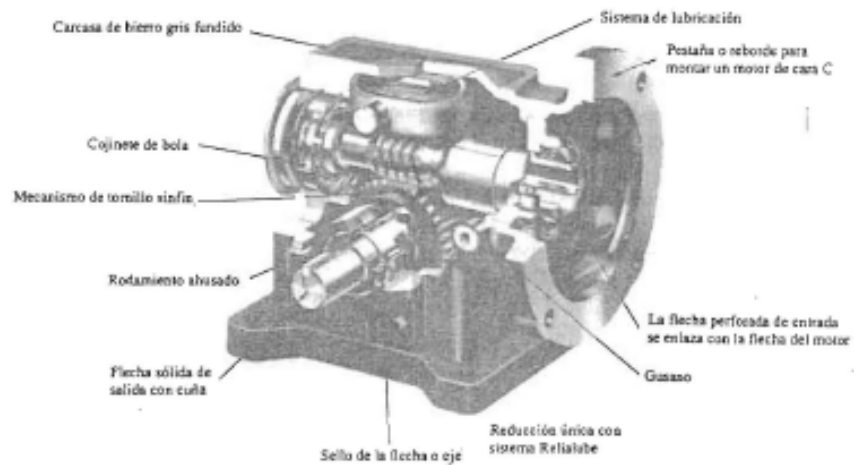
Existen varios diseños para este tipo de engrane. El estándar tiene un sinfín cilíndrico y contacto tanto en el acercamiento de la corona al sinfín, como en la parte recesiva del movimiento.

En los engranes de acción recesiva el contacto solo ocurre en la etapa recesiva, lo que permite mayor capacidad y eficiencia. El sistema de sinfín con dientes de perfil cóncavo ofrece también ventajas en cuanto a capacidad y eficiencia. Y el diseño de doble envolvente, en que el sinfín sigue la forma de la corona, permite un mayor número de dientes en contacto para incrementar la capacidad y la eficiencia. Hay también sistemas que reducen el juego interno en los engranes, algunos de los cuales alcanzan a eliminarlo totalmente. Desde luego, el costo se incrementa en la medida que se hace más sofisticado el diseño.

A continuación se muestra las partes de un Reductor Sin-Fin Corona Figura 2.12 y 2.13 respectivamente.



**FIGURA 2.12 CONJUNTO DE MECANISMO DE TORNILLO  
SINFIN ENVOLVENTE ÚNICO**



**FIGURA 2.13 REDUCTOR DE MECANISMO DE TORNILLO SINFÍN. (RELIANCE ELECTRIC COMPANY, GREENEVILLE, S.C.)**

El cálculo que se realizó para el mecanismo del tornillo Sinfín-Corona estuvo basado en: “Manual de engranajes; Cálculo de Taller, de Casillas y en acotaciones del Libro de diseño mecánico de Shigley y Mabic” en el cual se encontró las ecuaciones para calcularlo y a continuación se detalla paso a paso como se realizó ese cálculo.

Primero, para hacer un cálculo preliminar se hizo referencia al Gear Handbook y al libro de Diseño Mecánico de Shigley para lo cual se sigue el siguiente paso:

Como se tiene el motor de 100 HP a 1750 RPM y hay que llegar a una velocidad de laminación de 96 RPM aproximadamente tengo un ratio de 18 hallado con la siguiente fórmula:

$$r = mG = \frac{\omega_1}{\omega_2} = \frac{1750}{96} = 18.22$$

Utilizando exactamente 18 como ratio, mi velocidad de salida sería de 97.22 RPM, luego daría el número de entradas del sin-fin en el cual escogió 3 entradas, este valor fue multiplicado por el ratio resultando 54 dientes la corona y se lo denota a continuación:

$$N_G = r * N_w = 18 * 3 = 54$$

Donde  $N_G$  es el número de dientes de la corona y  $N_w$  es el número de entradas del sin-fin. Con estos datos se dirige a la tabla 5-28 del Handbook de Engranajes (Apéndice E), el cual da una distancia recomendada entre centros (C) dependiendo de los dientes del engrane y las entradas del sin-fin, pero cabe recalcar que solamente la tabla tiene datos de selección para una y dos entradas del sin-fin.

Para este caso se eligió 8 pulg como la distancia entre centros, refiriendo solamente al número de dientes de la corona para doble entrada en cuyo caso está mal, para así luego encontrar el diámetro de paso del sinfín ( $d$ ) con la siguiente fórmula:

$$d = \frac{C^{0.875}}{2.2} = \frac{8^{0.875}}{2.2} = 2.8 \text{ pulg}$$

Con el cual se puede encontrar el diámetro de paso de la corona ( $D$ ) con la siguiente fórmula:

$$D = (2 * C) - d = (2 * 8) - 2.8 = 13.2 \text{ pulg}$$

Luego de esto encuentro el diámetro de raíz del sinfín ( $dR$ ) con la siguiente fórmula:

$$dR = 1.15 * \left( \frac{C^{0.875}}{3} \right) = 2.36 \text{ pulg}$$

El modulo ( $M$ ) se lo encuentra con la siguiente fórmula:

$$M = \frac{D}{N_G} = \frac{13.2}{54} = 0.24 \text{ pulg/diente}$$

Con esto obtengo el paso axial ( $p_x$ ) con la siguiente fórmula:

$$p_x = M * \pi = 0.24 * 3.1416 = 0.77 \text{ pulg/diente}$$

Con el cual encuentro el avance (L) del sin-fin con la siguiente fórmula:

$$L = p_x * N_w = 0.77 * 3 = 2.3 \text{ pulg}$$

Y su ángulo de avance ( $\lambda$ ) según Shigley es:

$$\lambda = \text{Arctan}\left(\frac{L}{\pi * D_w}\right) = 0.256 \text{ rad} = 14.65^\circ$$

Y según el Hanbook de engranajes el ángulo de avance es:

$$\lambda = \text{Arctan}\left(\frac{D_G}{r * D_w}\right) = 0.256 \text{ rad} = 14.65^\circ$$

Para así poder hallar el paso normal ( $p_n$ ):

$$p_n = p_x * \text{Cos}(\lambda) = 0.74 \text{ pulg}$$

La altura total del filete ( $h_t$ ) es:

$$h_t = \frac{p_n}{2} = 0.37 \text{ pulg}$$

La altura del trabajo ( $h_k$ ) es aplicada en:

$$h_k = 0.9 * h_t = 0.33 \text{ pulg}$$

El dedendum ( $b_G$ ) es:

$$b_G = 0.611 * h_k = 0.2 \text{ pulg}$$

Y el diámetro de raíz ( $d_r$ ) corregido es:

$$d_r = D_w - (2 * b_G) = 2.4 \text{ pulg}$$

Si este diámetro de raíz es menor que el anterior se lo escoge si no es así se tiene que cambiar el ratio. El Angulo normal de presión ( $\Phi_n$ ) es recomendado según el hanbook de engranajes y el Libro de Diseño de ingeniería Mecánica Shigley (tabla 15.9 y 15.10) para un optimo funcionamiento como  $20^\circ$ .



Con todas estas fórmulas se realizó una hoja de cálculo en Microsoft Excel (Apéndice B) y así poder variar cálculos y encontrar el que sea más eficiente.

Hallado todo esto se tienen datos preliminares para ahora comenzar a encontrar los datos definitivos con los cuales se podría llegar a construir este reductor sin-fin corona.

Una condición necesaria tienen que cumplir la medida diámetro de raíz  $d_r$  tanto en la rueda (corona) como en el gusano (sinfín) para que estos encajen es que el  $d_r$  calculado a lo último del programa es mayor que el primero, si no cumple esto se podría cambiar la razón de reducción siempre y cuando se llegue a suplir las cargas que necesita el laminador.

Conociendo que en los cálculos realizados hay ciertos errores como la elección de la distancia entre centros elegido anteriormente, fue seleccionado simplemente para ir planteando el problema y poder llegar a resolverlo.

Teniendo los datos de carga y velocidad requerida para laminar y haciendo uso del motor de 100 HP a 1750 RPM se pueden

dar las medidas definitivas del reductor sin-fin corona mostrado paso a paso a continuación.

Como primer paso, antes de comenzar a hacer el diseño del reductor hay que tener en cuenta cual va ser la temperatura ambiente del sitio de operación del reductor, que para este caso se asume una temperatura de 25 °C; cuantas entradas va a tener el sin-fin, a prioridad se elige que tenga 2 entradas para así poder encontrar datos de diseño en la tabla 5-28 del Handbook de Engranajes (Apéndice E) como la distancia entre centros (C); y además para que este tenga mayor tiempo de operación debido a que tendría más capacidad de agarre y sufriría menor fatiga.

El ángulo normal de presión ( $\phi_n$ ) igual a 20° , que es el valor estándar y recomendado por diversos textos mencionados anteriormente, el factor de corte integral ( $k_r$ ) mencionado en el Handbook de engranajes (Apéndice E) que servirá para encontrar el diámetro de raíz mínimo del sinfín de doble entrada, el factor de Lewis ( $y$ ) mencionada en el Mabic (Apéndice D), para encontrar las fuerzas tangencial del engranaje.

Obtenidos todos estos datos procedo a realizar los cálculos, Como se tiene el motor de 100 HP a 1750 RPM y hay que llegar a una velocidad de laminación de 96 RPM, se obtiene un ratio de 18.22 encontrado con la siguiente fórmula:

$$r = mG = \frac{\omega_1}{\omega_2} = \frac{1750}{96} = 18.22$$

Redondeándolo hasta el máximo superior exactamente el ratio es 19, mi velocidad de salida sería de 92.11 RPM, luego con las entradas del sinfín dadas anteriormente el cual se escogió 2, y este valor fue multiplicado por su ratio dando 38 dientes la corona y se lo denota a continuación:

$$N_G = r * N_w = 19 * 2 = 38$$

Con estos datos se hace referencia a la tabla 5-28 del Handbook de Engranajes (Apéndice E), el cual da una distancia recomendada entre centros(C) dependiendo de los dientes del engrane y las entradas del sinfín, por lo tanto se elige 15 pulg, para así luego encontrar el diámetro de paso del sinfín (d) con la siguiente fórmula:

$$d = \frac{C^{0.875}}{2.2} = \frac{15^{0.875}}{2.2} = 4.86 \text{ pulg}$$

Para seguir con el cálculo se necesita saber si cumple con el siguiente intervalo o condiciones de borde de auto bloqueo al momento de impulsar el sin-fin a la corona.

$$\frac{C^{0.875}}{3} \leq d \leq \frac{C^{0.875}}{1.6}$$

Si cumple esta condición continua con los cálculos si no tengo que volver a cambiar datos iniciales hasta que cumpla, luego de esto se puede encontrar el diámetro de paso de la corona (D) con la siguiente fórmula:

$$D = (2 * C) - d = (2 * 15) - 4.86 = 25.14 \text{ pulg}$$

Luego de esto encuentro el diámetro de raíz del sinfín (dR) con la siguiente fórmula:

$$dR = Kr * \left( \frac{C^{0.875}}{3} \right) = 4.1 \text{ pulg}$$

Y su ángulo de avance o desplazamiento ( $\lambda$ ) según el Handbook de Engranajes (Apendice E):

$$\lambda = \text{Arctan}\left(\frac{0.87D}{mG * d}\right) = 0.24 \text{ rad} = 13.87^\circ$$

Con esto obtengo el paso axial ( $p_x$ ) con la siguiente fórmula:

$$p_x = \frac{\pi * D}{N_G} = 2.08 \text{ pulg/diente}$$

Para así poder hallar el paso normal ( $p_n$ ):

$$p_n = p_x * \text{Cos}(\lambda) = 2.02 \text{ pulg}$$

El modulo (M) se lo encuentra con la siguiente fórmula:

$$M = \frac{p_x}{\pi} = 0.66 \text{ pulg/diente}$$

La altura total del filete ( $h_t$ ) es:

$$h_t = \frac{p_n}{2} = 0.37 \text{ pulg}$$

La altura del trabajo ( $h_k$ ) es aplicada en:

$$h_k = 0.9 * h_t = 0.33 \text{ pulg}$$

El addendum (a) es:

$$b_G = 0.225 * p_n = 0.45 \text{ pulg}$$

El dedendum ( $b_G$ ) es:

$$b_G = 0.611 * h_k = 0.55 \text{ pulg}$$

Y el diámetro de raíz ( $d_r$ ) corregido es:

$$d_r = d - (2 * b_G) = 3.75 \text{ pulg}$$

Y según el Hanbook de engranajes el ángulo de desplazamiento central ( $\lambda_c$ ) es:

$$\lambda = \text{Arctan}\left(\frac{D}{mG * d}\right) = 0.28 \text{ rad} = 15.84^\circ$$

El ángulo de presión transversal o axial ( $\Phi_x$ ) es:

$$\Phi_x = \text{Arctan}\left(\frac{\text{Tan}(\Phi_n)}{\text{Cos}(\lambda_c)}\right) = 0.36 \text{ rad} = 20.72^\circ$$

El ancho de cara de la corona (FG) se calcula por medio de la formula:

$$FG = d_r \pm \left(\frac{1}{8}\right) \text{ pulg}$$

Del cual se encuentra el valor para los dos casos y se trabaja con su promedio, dando  $FG = 4.1$  pulg.

El avance (L) del sinfín con la siguiente fórmula:

$$L = p_x * N_w = 2.08 * 2 = 4.16 \text{ pulg}$$

El paso diametral (Pd) es:

$$Pd = \frac{N_G}{D} = 1.51 \text{ dientes/pulg}$$

Para el cálculo de los demás datos para la construcción del tornillo sinfín y su rueda o engranaje se toma referencia al libro

Cálculo de Taller de A.L. Casillas pág. 184 a 185 (Apéndice F) y del mismo modo el cálculo para su fresa madre pág. 189.

Se tuvo que analizar si esta reducción daba el torque necesario, pero para eso se sigue el método del libro de “Mecánica y Mecanismos de Mabic”, el cual primero tiene que saber cuál es la velocidad tangencial de la corona, su fórmula es:

$$vtG = \frac{\pi * D * \omega_2}{12} = 631.83 \frac{pies}{min}$$

### **Fuerzas, Fricción y Eficiencia en conjuntos de mecanismo tornillo Sinfín con rueda Helicoidal.**

El sistema de fuerzas que actúa sobre el conjunto de gusano y mecanismo de tornillo sinfín por lo regular se considera que está compuesto por tres componentes perpendiculares, como se muestra en el caso de los engranes helicoidales y cónicos. Existe una fuerza tangencial, una carga radial y una carga axial que actúan sobre el gusano y el mecanismo de tornillo sinfín.

La figura 2.13 muestra dos vistas ortogonales (de frente y lateral) de un par de gusano y el mecanismo de tornillo sinfín, en el que sólo se ilustran los diámetros de paso de los engranes. La figura muestra el gusano y el mecanismo de



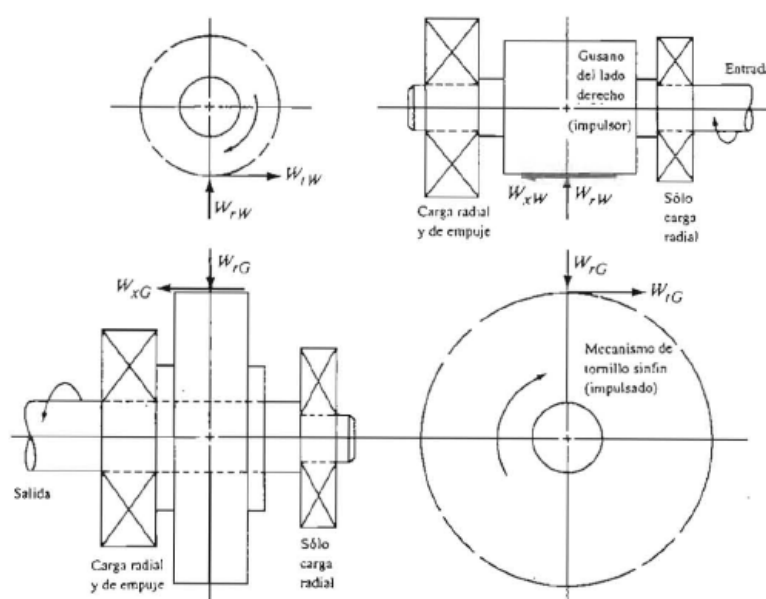
tornillo sin-fin separados con las fuerzas que actúan sobre cada uno. Observe que, como consecuencia de la orientación de las dos flechas a  $90^\circ$ .

$$W_tG = W_{xw}$$

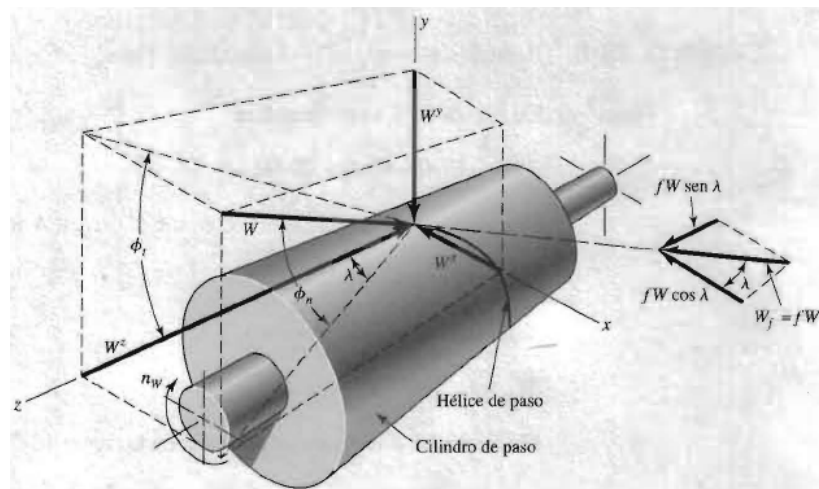
$$W_{xG} = W_{tw}$$

$$W_rG = W_{rw}$$

Donde  $W_tG$  es la fuerza tangencial en el engrane o corona,  $W_{xw}$  es la fuerza axial en el sin-fin,  $W_{xG}$  es la fuerza axial en la corona,  $W_{tw}$  es la fuerza tangencial en el sin-fin,  $W_rG$  y  $W_{rw}$  son las fuerzas radiales tanto en la corona como el engrane.



**FIGURA 2.13. FUERZAS EN UN GUSANO Y EN UN MECANISMO DE TORNILLO SINFIN**



**FIGURA 2.14. DIBUJO DE CILINDRO DE PASO DE UN TORNILLO SIN-FÍN, MOSTRANDO LAS FUERZAS QUE SE EJERCEN SOBRE ÉL POR SU CORONA HELICOIDAL.**

Desde luego, los sentidos de las fuerzas apareadas son opuestos debido al principio de acción/reacción. Primero se calcula la fuerza tangencial en el mecanismo de tornillo sin-fin y se basa en las condiciones de operación que se requieren respecto a torque, potencia y velocidad de la flecha o eje de salida.

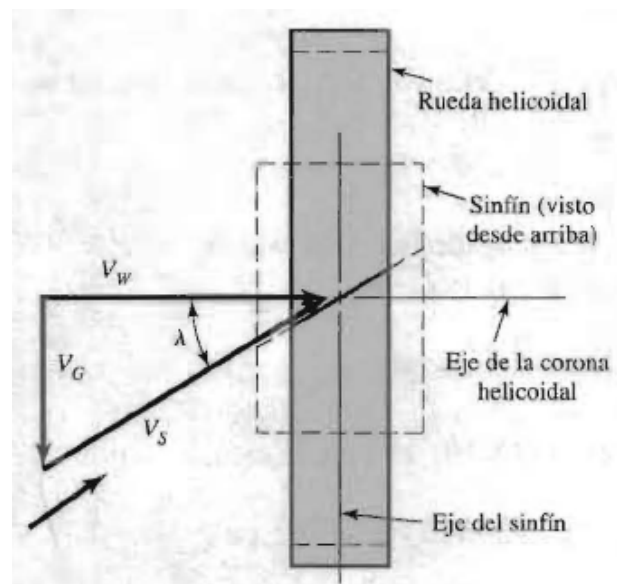
La fricción juega un papel preponderante en la operación de un conjunto de mecanismo de tornillo sin-fin debido a que existe un contacto inherente por deslizamiento entre las cuerdas del gusano y los dientes del mecanismo de tornillo sin-fin. El

coeficiente de fricción depende de los materiales que se utilicen, el lubricante y la velocidad de deslizamiento. Con base en la velocidad de línea de paso del engrane, la velocidad de deslizamiento es:

$$v_s = \frac{vtG}{\text{Sen}(\lambda)} = 2636.27 \frac{\text{pies}}{\text{min}}$$

Y la velocidad del sin-fin es:

$$vtw = v_s * \text{Cos}(\lambda) = 2559.44 \frac{\text{pies}}{\text{minut}}$$



**FIGURA 2.15. COMPONENTES DE LO VELOCIDAD EN UN ENGRANAJE DE TORNILLO SINFIN.**

La AGMA recomienda las fórmulas siguientes para estimar el coeficiente de fricción para un gusano de acero endurecido, mínimo 58 HRC, un poco lijado, pulido o rolado, o bien, que tenga un acabado similar, que opera en un mecanismo de tornillo sin-fin de bronce. La elección de las fórmulas depende de la velocidad de deslizamiento. *Nota:* en las fórmulas  $v_s$  tiene que indicarse en pies/minuto; 1.0 pies/minuto = 0.0051 m/s.

Condición estática:  $v_s = 0$ ;  $\mu = 0.150$

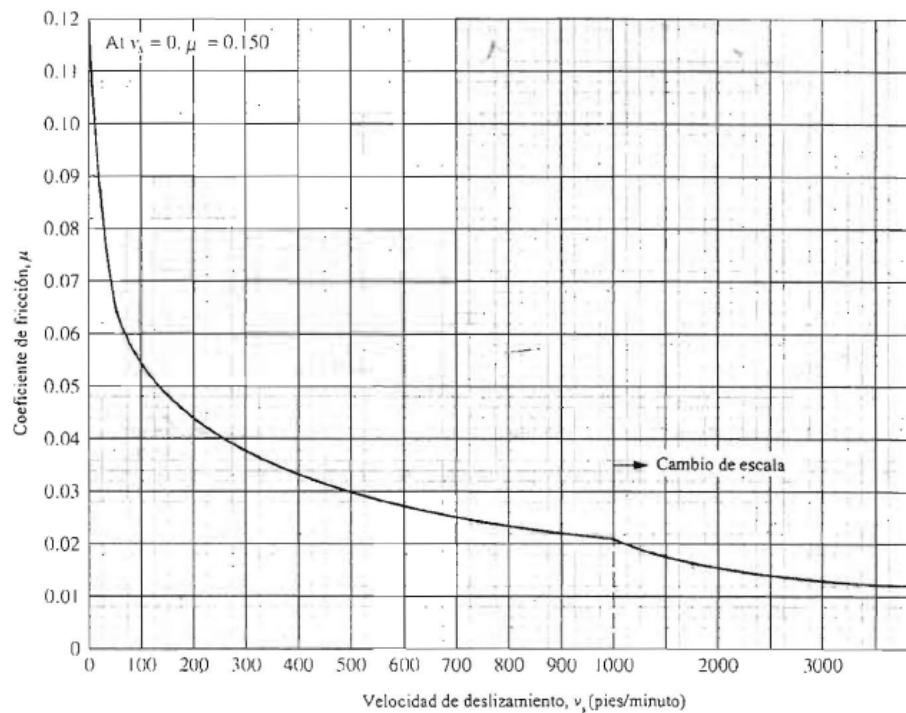
Baja velocidad:  $v_s < 10$  pies/minuto (0.051 m/s)

$$\mu = 0.124 * e^{-0,074v_s^{0,645}}$$

Velocidad más alta:  $v_s > 10$  pies/minuto

$$\mu = 0.103 * e^{-0,11v_s^{0,45}} + 0.012$$

La figura 2.16 es una gráfica del coeficiente de fricción ( $\mu$ ) contra la velocidad de deslizamiento ( $v_s$ ).



**FIGURA 2.16 COEFICIENTE DE FRICCIÓN CONTRA VELOCIDAD DE DESLIZAMIENTO PARA GUSANO DE ACERO Y MECANISMO DE TORNILLO SINFIN DE BRONCE**

Sabiendo que la velocidad de deslizamiento es mayor que 10 pies/min dependiendo de estos, el coeficiente de fricción se lo halló tomado la segunda condición y este dio:

$$\mu = 0.103 * e^{-0.11v_s^{0.45}} + 0.012 = 0.014$$

La fuerza de fricción, ( $W_f$ ), actúa paralela a la cara de las cuerdas del gusano y los dientes del engrane y depende de la

fuerza tangencial en el engrane, el coeficiente de fricción y la geometría de los dientes, y como el motor de 100 HP necesita para laminar solamente 65.15 HP los 34.85 HP que no se utilizan se asume que es perdido por fricción pero se sabe que es exagerado, así que de la siguiente formula de potencia perdida por fricción ( $P_L$ ) se obtiene la fuerza perdida por fricción:

$$P_L = \frac{v_s * W_f}{33000} \quad (\text{ec. 2.6})$$

De donde

$$W_f = \frac{33000 * P_L}{v_s} = 411.19 \text{ Lb}$$

En esta ecuación la pérdida de potencia se indica en hp,  $v_s$ , en pies/minuto y  $W_f$  en lb.

Donde la fuerza tangencial del engrane es:

$$W_{tG} = \frac{W_f * \text{Cos}(\lambda) * \text{Cos}(\Phi_n)}{\mu} = 26795.31 \text{ Lb}$$

La fuerza axial, la radial del engrane y el torque transmitido por este se calcula con las siguientes ecuaciones:

$$W_{xG} = W_{tG} \frac{\cos(\Phi_n) * \text{Sen}(\lambda) + \mu \cos(\lambda)}{\cos(\Phi_n) * \cos(\lambda) - \mu \text{Sen}(\lambda)} = 7039.88 \text{ Lb}$$

$$W_{rG} = \frac{W_{tG} * \text{Sen}(\Phi_n)}{\cos(\Phi_n) * \cos(\lambda) - \mu \text{Sen}(\lambda)} = 10082.55 \text{ Lb}$$

$$T_o = \frac{W_{tG} * D}{2} = 336813.85 \text{ Lb} * \text{pulg}$$

Donde el diámetro de paso del mecanismo de tomillo sin-fin ( $D$ ) en pulgadas, Torque de salida ( $T_o$ ) en lb\*pulg, la velocidad de salida, ( $\omega_2$ ) en rpm, el ángulo de desplazamiento ( $\lambda$ ) y el ángulo de presión normal ( $\Phi_n$ ).

Donde el torque que me va a dar el reductor sin-fin corona es mayor al que voy a necesitar por tanto se puede construir este reductor.

Cabe recalcar que por la segunda ley de Newton (ley de acción y reacción) dice que a todo cuerpo que se le aplica una fuerza este va a reaccionar con una fuerza de la misma magnitud pero en sentido contrario, por lo cual se toma en cuenta que la fricción esta contrario a la dirección del movimiento y esta fuerza es calculada por:

$$W_f = \mu * N$$

Donde la normal (N) es otra fuerza de reacción que en este caso da la carga aplicada del sin-fin a la corona (W) en cada instante y esta es:

$$W = N$$

$$W = \frac{W_f}{\mu} = 29370.99 \text{ Lb}$$

La potencia de entrada es la suma de la potencia de salida y la pérdida de potencia debida a la fricción.

$$P_i = P_o + P_L = 100 \text{ HP}$$

La eficiencia se define como la relación de la potencia de salida con la potencia de entrada.

$$\eta = \frac{P_o}{P_i} * 100 = 65.15 \%$$

Como se observa en la ecuación de la fuerza tangencial, el ángulo de desplazamiento, el ángulo de presión normal y el coeficiente de fricción afectan la eficiencia. El que incide en



mayor medida y sobre el que mayor control ejerce el responsable del diseño es el ángulo de desplazamiento ( $\lambda$ ).

*El Autobloqueo por sí mismo* es la condición en la que el gusano impulsa al mecanismo de tornillo sin fin, no obstante si se aplica torque a la flecha del engrane, el gusano no gira. Se asegura. La acción de bloqueo es producida por la fuerza de fricción entre las cuerdas del gusano y los dientes del engrane del mecanismo de tornillo sin-fin y depende, en gran medida, del ángulo de desplazamiento. Se sugiere utilizar un ángulo de desplazamiento no mayor de  $5.0^\circ$  para asegurar que se presente auto bloqueo. Este ángulo de desplazamiento, por lo regular, requiere utilizar un gusano provisto de cuerda única; el ángulo de desplazamiento bajo da por resultado un baja eficiencia, quizá tanto como 60 o 70% según el libro de "Diseño Mecánico de Mabic".

A continuación se explica un método aproximado para calcular la tensión por esfuerzo de flexión en los dientes del mecanismo de tornillo sin-fin. Debido a que la geometría de los dientes no es uniforme a lo largo del ancho de la cara, no es posible generar una solución exacta. Sin embargo, el método que se

explica debe hacer una proyección de la tensión por esfuerzo de flexión con precisión suficiente como para verificar un diseño ya que casi todos los sistemas de gusano y mecanismo de tomillo sin-fin están limitados por la corrosión, el desgaste o por consideraciones térmicas más que por la resistencia.

La AGMA, en su estándar 6034-A87 no incluye un método para analizar engranes de gusanos en cuanto a resistencia. Sólo se analizan los dientes del mecanismo de tomillo sin-fin debido a que la envolvente del gusano es inherentemente más resistente y por lo común se fabrican de un material con mayor resistencia.

Un factor de velocidad ( $K_v$ ) recomendado por Mabic es el siguiente:

$$K_v = \frac{1200}{1200 + vtG} = 0.66$$

Por tanto la carga dinámica ( $W_d$ ) puede estimarse a partir de:

$$W_d = \frac{W_t G}{K_v} = 40903.73 \text{ Lb}$$

La tensión en los dientes ( $\sigma$ ) del engrane puede calcularse a partir de:

$$\sigma = \frac{Wd}{y * FG * pn} = 31290.12 \text{ psi}$$

Donde ( $y$ ) es el factor de forma de Lewis (véase tabla 9) y ( $FG$ ) es el ancho o espesor de la cara del engrane.

**TABLA 9**  
**FACTOR DE FORMA DE LEWIS**

$\phi_n$	$y$
$14\frac{1}{2}^\circ$	0.100
$20^\circ$	0.125
$25^\circ$	0.150
$30^\circ$	0.175

Sólo se proporciona un valor para el factor de forma de Lewis para un ángulo de presión específico porque es muy difícil calcular con precisión el valor real y no varía mucho con el número de dientes. Debe utilizarse el valor real de ancho o

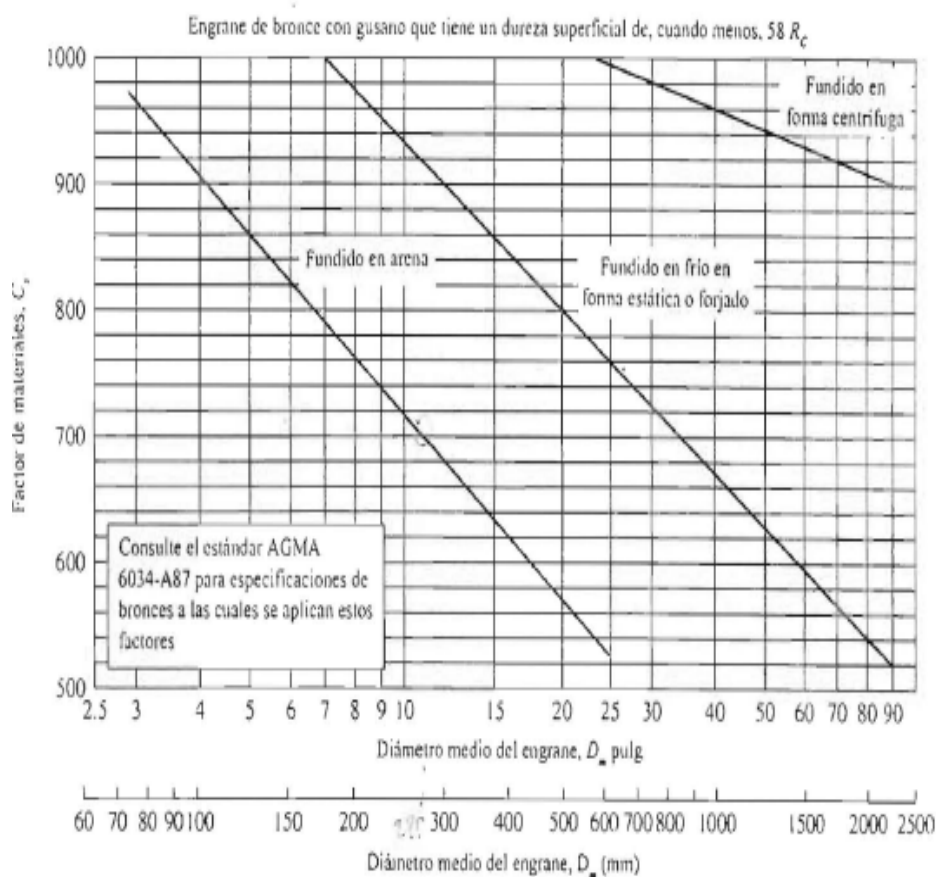
espesor de la cara, hasta un límite de dos terceras partes del diámetro de paso del gusano.

El estándar AGMA 6034-A87 proporciona un método para calificar la dureza superficial de gusanos de acero endurecido que funcionan con engranes de bronce. Las especificaciones o calificaciones se basan en la capacidad de los engranes para operar sin daño significativo debido a la corrosión o el desgaste.

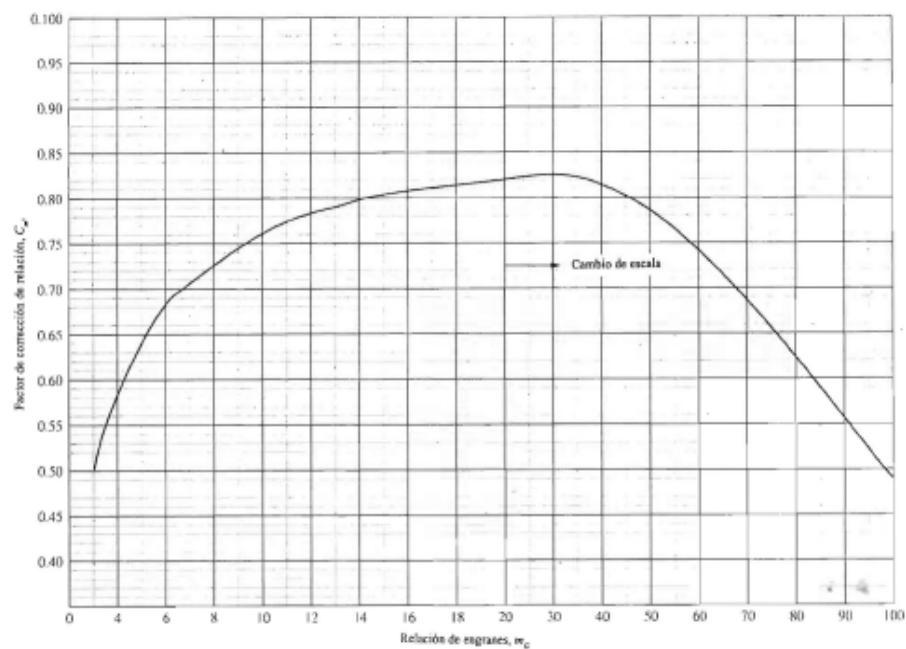
El procedimiento exige calcular una carga tangencial calificada ( $W_{tR}$ ) a partir de:

$$W_{tR} = C_S D_G^{0.8} F_e C_m C_v \quad (\text{ec. 2.7.})$$

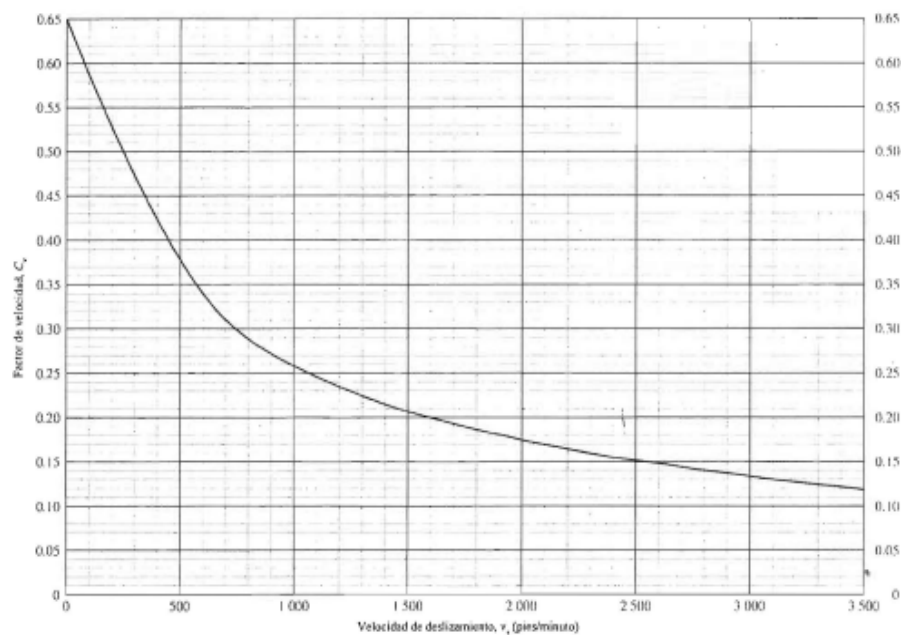
Donde,  $C_S$  es el factor de materiales (de la figura 2.17),  $D_G$  es el diámetro de paso del mecanismo de tornillo sin-fin, en pulgadas,  $F_e$  es el ancho o espesor efectivo de la cara, en pulgadas. Utilice el ancho o espesor real de la cara del mecanismo de tornillo sin-fin hasta un máximo de  $0.67 D_w$ ,  $C_m$  es el factor de corrección de relación (figura 2.18)  $C_v$  es el factor de velocidad (figura 2.19)



**FIGURA 2.17. FACTOR DE MATERIALES,  $C_s$  PARA DISTANCIA CENTRAL > 3.0" (76 mm). (SE TOMÓ DEL ESTÁNDAR AGMA 6034-A87, PRÁCTICA PARA REDUCTORES DE VELOCIDAD PARA MECANISMOS DE TORNILLO SIN-FÍN Y PARA MOTORES CON ENGRANAJES REDUCTORES, CON PERMISO DEL EDITOR AMERICAN GEAR MANUFACTURERS ASSOCIATION , 1500 KING STREET, SUITE 201, ALEXANDRIA, VA. 22314.)**

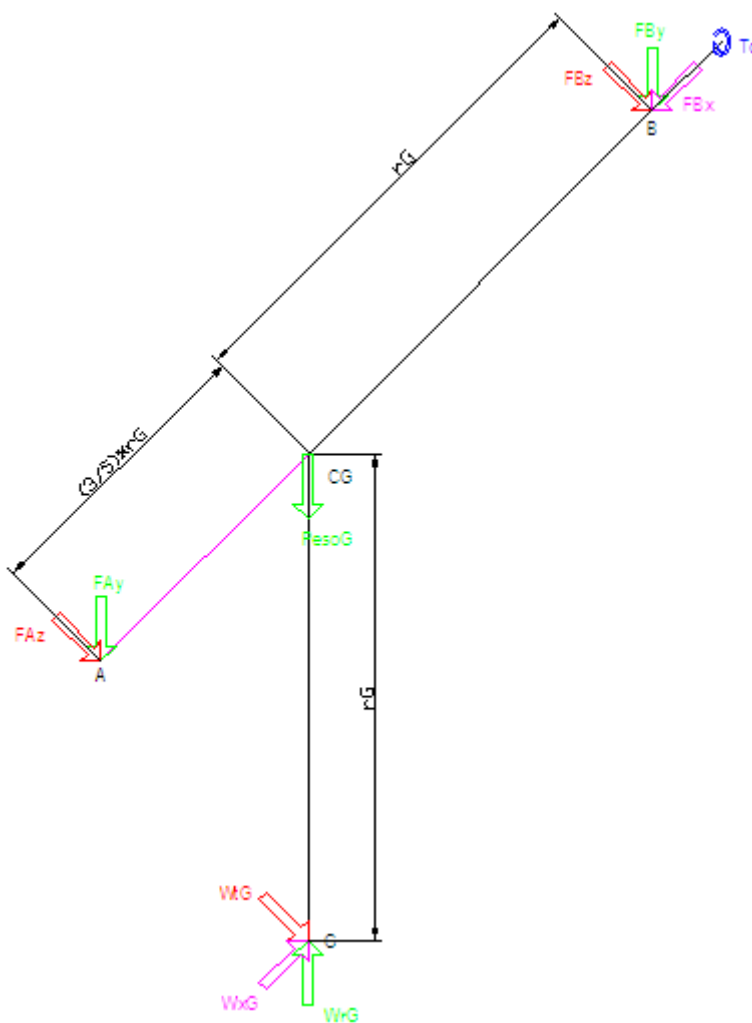


**FIGURA 2.18. FACTOR DE CORRECCIÓN DE RELACIÓN,  $C_r$  CONTRA RELACIÓN DE ENGRANES,  $m_g$**



**FIGURA 2.19. FACTOR DE VELOCIDAD,  $C_v$  CONTRA VELOCIDAD DE DESLIZAMIENTO**

Estas medidas estarían en condiciones de ser usadas pero se tiene que trabajar con las cargas que se requieren para laminar.



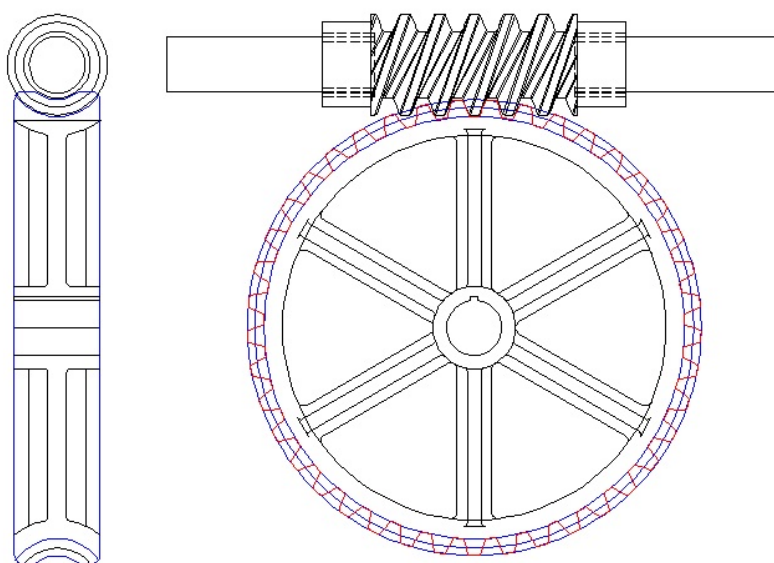
**FIGURA 2.20. DIAGRAMA DE CUERPO LIBRE CORONA**

Con el cual se calculan todas las fuerzas de contacto teniendo lo siguiente:

FBx	541.75 Lb	2409.81 N		
FBy	534.58 Lb	2377.93 N		
FBz	-773.25 Lb	-3439.59 N		
FAz	-1288.75 Lb	-5732.66 N		
FAy	-11.95 Lb	-53.13 N		
To	25919.15 Lb.pulg	2159.93 Lb.pie	2928.47 N.m	

En el cual se comprueba lo que antes ya se había calculado.

Con esto se realizan los planos respectivos del acople Sinfín-Corona figura 2.21.



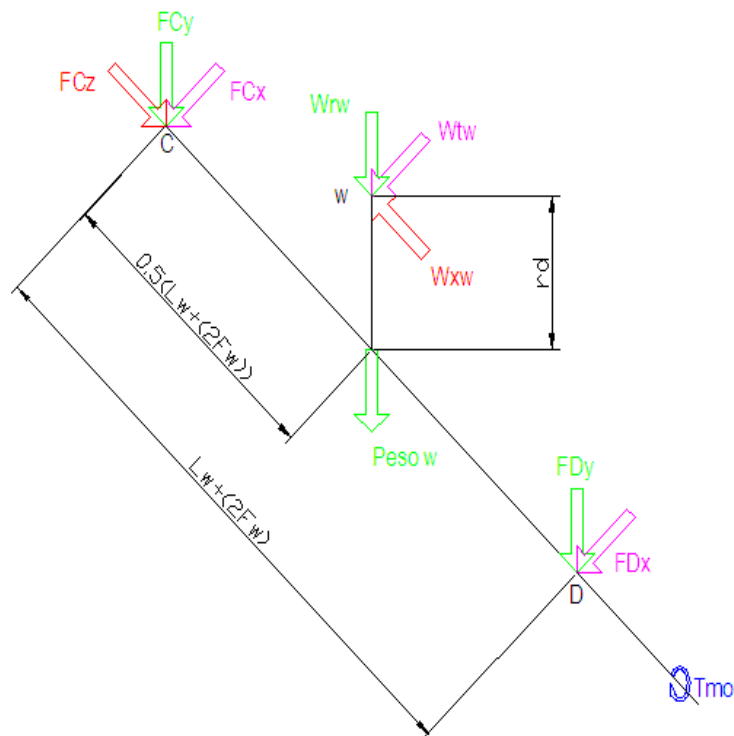
**FIGURA 2.21. ACOPLE DEL SINFÍN-CORONA**

Con el cual se encontró la masa para ver si resulta considerable construirlo sabiendo que el material a construir es en Cobre y



porque además va afectar este peso cuando se tenga que seleccionar que tipo de cojinete es necesario.

Densidad Cu	0.269	Lb/pulg <sup>3</sup>	7445.89	Kg/m <sup>3</sup>
Fe gris				
VolG	898.74	pulg <sup>3</sup>	0.015	m <sup>3</sup>
DensidadG	0.282	Lb/pulg <sup>3</sup>	7800.00	Kg/m <sup>3</sup>
masa	253.26	Lb	114.88	Kg
			1126.93	N



**FIGURA 2.22. DIAGRAMA DE CUERPO LIBRE DEL S-F**

De la misma manera se encontró la masa para establecer el costo de construcción sabiendo que el material a construir es un

Acero ASSAB 7210 y porque además va afectar este peso cuando se tenga que seleccionar que tipo de cojinete es necesario.

Acero7210				
Vol w	231.36	pulg <sup>3</sup>	0.004	m <sup>3</sup>
Densidad w	0.284	Lb/pulg <sup>3</sup>	7850	Kg/m <sup>3</sup>
masa	65.61	Lb	29.76	Kg
			291.96	N

Y así finalmente encuentro todas las cargas aplicadas al reductor Sinfín-Corona.

W <sub>xw</sub>	2062.00	Lb	9172.25	N		
W <sub>tw</sub>	541.75	Lb	2409.81	N		
W <sub>rw</sub>	775.89	Lb	3451.34	N		
FC <sub>z</sub>	2062.00	Lb	9172.25	N		
FC <sub>y</sub>	-694.81	Lb	-3090.65	N		
FC <sub>x</sub>	-270.87	Lb	-1204.90	N		
FD <sub>y</sub>	-146.70	Lb	-652.55	N		
FD <sub>x</sub>	-270.87	Lb	-1204.90	N		
Torque de Entrada al S-F (T <sub>mo</sub> )	1316.51	Lb.pulg	109.71	Lb.pie	148.75	N.m
Torque del Motor (T <sub>m</sub> .)	2486.16	Lb.pulg	207.18	Lb.pie	280.90	N.m

Hay que tener en cuenta cuanto se eleva la temperatura interiormente en la caja, para eso el libro de “Diseño Mecánico de J. Shigley” ilustra un método, que se muestra a continuación.

El área lateral mínima ( $A_{\text{mín}}$ ) de contacto en el mecanismo del rodillo sin-fin se lo calcula:

$$A_{\text{mín}} = 43.2 * C^{1.7} = 4313.59 \text{ pulg}^2$$

Del cual se redondea hasta el próximo mil superior por lo tanto el  $A_{\text{mín}}$  es ahora  $5000 \text{ pulg}^2$ .

Luego de esto se calcula la potencia disipada por fricción ( $H_f$ )

$$W_d = \frac{W_f * v_s}{33000} = 33.85 \text{ HP}$$

La potencia máxima del sin-fin ( $H_w$ ) capaz de resistir es:

$$H_w = \frac{W_{tw} * v_{tw}}{33000} = 546 \text{ HP}$$

La potencia máxima de la Corona (HG) capaz de resistir es:

$$H_w = \frac{W_{tG} * v_{tG}}{33000} = 503.03 \text{ HP}$$

La eficiencia mecánica ( $e$ ) del mecanismo se lo toma con la siguiente formula debido a que es impulsado por el sin-fin.

$$e = \frac{\cos(\Phi_n) - (\mu * \tan(\lambda))}{\cos(\Phi_n) - (\mu * \cotan(\lambda))} = 0.94$$

La tasa perdida de calor máximo ( $Q_{max}$ ) es:

$$Q_{max} = 33000 * (1 - e) * H_w = 1088020.76 \text{ pies} * \text{Lb}/\text{min}$$

El coeficiente de convección ( $U$ ) es:

$$U = \frac{\omega_1}{3939} + 0.13 = 0.574 \frac{\text{Pies} * \text{Lb}}{\text{min} * \text{pulg}^2 * ^\circ\text{F}}$$

Por tanto la temperatura del colector del aceite máximo ( $t_{s_{max}}$ )

es:

$$t_{s_{max}} = t_{amb} + \frac{Q_{max}}{U * A_{min}} = 455.92 ^\circ\text{F} = 235.51 ^\circ\text{C}$$

Y en condiciones normales el calor perdido ( $Q$ ) es:

$$Q = 33000 * (1 - e) * (P_i - 2H_a) = 195284.35 \text{ pies} * \text{Lb}/\text{min}$$

Por tanto la temperatura del aceite ( $t_s$ ) a condiciones normales es:

$$t_s = t_{amb} + \frac{Q}{U * A_{min}} = 145.01 \text{ } ^\circ\text{F} = 62.78 \text{ } ^\circ\text{C}$$

El único problema que se predice en estos cálculos el aceite dentro de la caja de reducción va a calentarse un poco, además la construcción de dicha caja va a tardarse demasiado tiempo y va a resultar costoso. Para facilidad de cálculo se realizó una hoja de cálculo en Microsoft Excel (Apéndice B) y así poder realizar varios cambios dependiendo de qué reducción se desee.

**Compra de un moto-reductor:** Se realiza la cotización de un moto-reductor de segunda mano en buen estado cuyos datos de placa son 70 HP y su velocidad angular es de 1170 RPM y la velocidad de salida a través del reductor es 240 RPM, Figura 2.23.



**FIGURA 2.23. MOTO-REDUCTOR**

Para calcular de manera más apropiada el torque y la potencia de salida del mismo se tuvo que contar el número de dientes del reductor para así hallar su relación de transmisión, y los datos obtenidos fueron los siguientes:

Potencia	51.5 Kw	69.06 Hp	
velocidad angular de motor	1170 RPM		
# de dientes del piñon	30 dientes		
# de dientes del engrane	147 dientes		
Velocidad angular de salida reductor placa	240 RPM		
Diametro exterior piñon	108 mm		
potencia requerida para laminar	65.15 HP		
Torque Requerido para laminar	42755.30 Lb.Pulg		
Velocidad requerida para laminar	96 RPM		

Con las fórmulas básicas que ya se propusieron anteriormente se cálculo y dio lo siguiente:

ratio	4.9		
velocidad angular de salida del reductor	238.77551	239 RPM	
Diametro aproximado de la corona	529.2 mm		
Potencia perdida	3.91 HP		
Potencia perdida en el reductor	1.56 HP		
Potencia perdida con catalinas y cadenas	2.35 HP		
Potencia de salida del reductor	67.50 HP		
Torque de salida del reductor	17792.33 Lb.pulg		
Potencia en el Laminador	65.15 HP		
Torque en el Laminador	42755.30 Lb.pulg		

Con estos datos se nota que no se alcanza la velocidad requerida para laminar, ni el torque requerido por lo tanto se

calculó un nuevo reductor de velocidad con cadena y catalina y sus resultados son:

<b>Valores seleccionados</b>			
Potencia 2 (Hp)	67.50	HP	50.35 Kw
Ratio	2.5		
Velocidad angular $\omega_1$ (RPM)	239		
Velocidad angular $\omega_2$ (RPM)	95.6		
Numero de diente Z1	23	cadena #120	

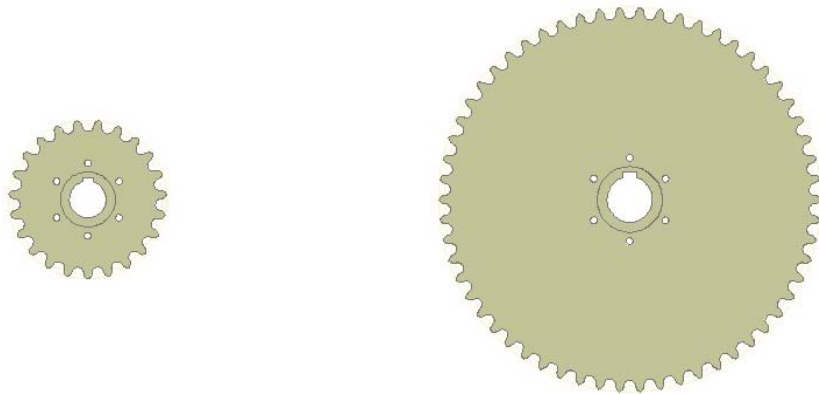
<b>Según Martins</b>			
Clasificación de servicio	Moderate shock load		
Factor de servicio	1.3		
Potencia de servicio 2 (Hp)	87.75	65.46 Kw	
Ratio	2.50	Valores ajustados a la tabla de combinaciones de catalinas	
Numero de diente Z2	58		
Velocidad angular $\omega_2$ (RPM)	95.60		
Paso	1.5	38.1 mm	Nº 120 (grafica)
Diam. De paso 1 (pulg)	11.02	279.81 mm	
Diam. Externo 1 (pulg)	11.814	300.08 mm	C 771.5885
Diam. De paso 2 (pulg)	27.71	703.76 mm	925.91
Diam. Externo 2 (pulg)	28.566	725.58 mm	
Distancia entre Centros Imp	27.00	pitches	
<b>Longitud de la cadena (pitch)</b>	<b>95.37</b>	<b>pitches</b>	<b>143.05 pulg</b> 3633.46 mm
<b>Distancia entre Centros</b>	<b>27.00</b>	<b>pitches</b>	<b>40.50 pulg</b> 1028.70 mm
Numero de cadenas	2	Por Gráfica Quick Selector Chart, pag E164	
Tipo de Lubricación	B	Lubricación por baño	
Ancho de diente de Catalina	22.71	mm	

Con estos datos se consulto al Ing. Roberto Salazar de la compañía Hivimar sobre estas catalinas y cadenas a utilizar. El resultado de esta consulta fue que las catalinas no habían en el Ecuador pero la cadena si, el mismo ingeniero proporcionó una muestra figura 2.24.



**FIGURA 2.24. MUESTRA DE LA CADENA Nº 120, SEGÚN  
*MARTIN.***

Entonces hacen los planos respectivos de las catalinas para que puedan ser construidas figura 2.25.



**FIGURA 2.25. CATALINAS**

Realizando una matriz de decisión para ver cuál sería la mejor elección del sistema de transmisión de acuerdo a la necesidad.

En la matriz se evaluaron los siguientes factores:



- **Seguridad:** Que tan seguro es el mecanismo para el operario de la maquina.
- **Tiempo de Construcción:** Con qué facilidad o cuánto tiempo se demoraría tener el sistema completo, listo para montar.
- **Menor espacio a ocupar:** que mecanismo ocuparía menor espacio al instalarse.
- **Menor Costo:** Al momento de adquirir el sistema cual tendrá menor costo

Los sistemas de reducción de velocidad son los mostrados en los capítulos anteriores y son:

**Sistema 1:** Transmisión de potencia solamente Bandas y Poleas.

**Sistema 2:** Transmisión de potencia primera parte con bandas y poleas y segunda parte con Catalinas y Cadenas.

**Sistema 3:** Transmisión de potencia por medio de reductor Sinfín-Corona.

**Sistema 4:** Transmisión de potencia a través del moto-reductor y catalinas y cadenas.

TABLA 10

## MATRIZ DE DECISIÓN

Calif.	Característica	Sist. 1	Sist. 2	Sist. 3	Sist. 4
3	Seguridad	3	3	3	3
3	Tiempo de Construcción	2	1	0	3
2	Menor espacio a ocupar	0	0	2	2
2	Menor Costo	1	1	0	2
10	Calif. Total	6	5	5	10

Y por medio de la matriz se escoge el sistema 4.

Adicional se tuvo la facilidad de que hubo una oferta para la compra de unas catalinas sencillas con una cadena doble #140, con una relación de transmisión de 2.9, con el cual da una velocidad de laminación de 82.41 RPM; los cálculos están en una hoja de cálculo en Microsoft Excel (Apéndice B).

### 2.3. Cálculo y construcción de cimentación para moto-reductor

Antes de iniciar el cálculo de la cimentación se debe dejar claro donde exactamente va a estar ubicado el molino de laminación y por supuesto el moto-reductor.

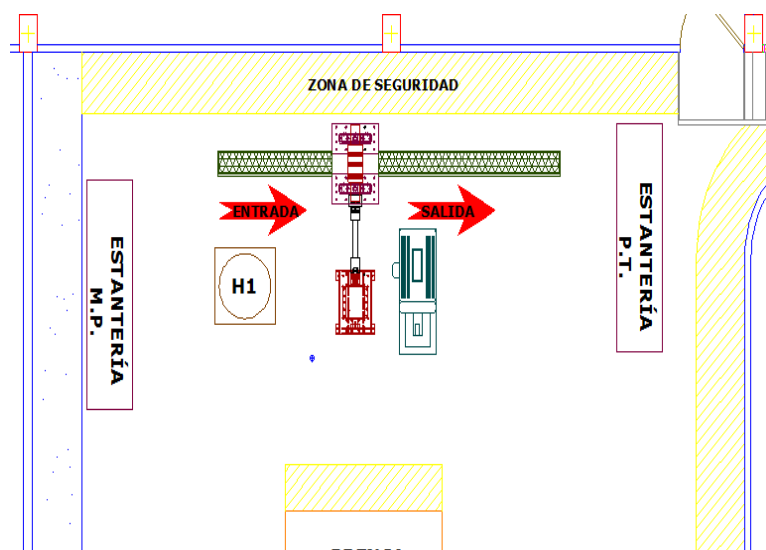
Entonces se consideró hacer una distribución de planta en papel a escala, en la parte del taller de Intramet donde se

montará el conjunto, para que cualquier modificación o movimiento de maquinas que se deseara hacer, se la haga con más libertad. La Figura 2.26. muestra una de los primeras distribuciones de planta



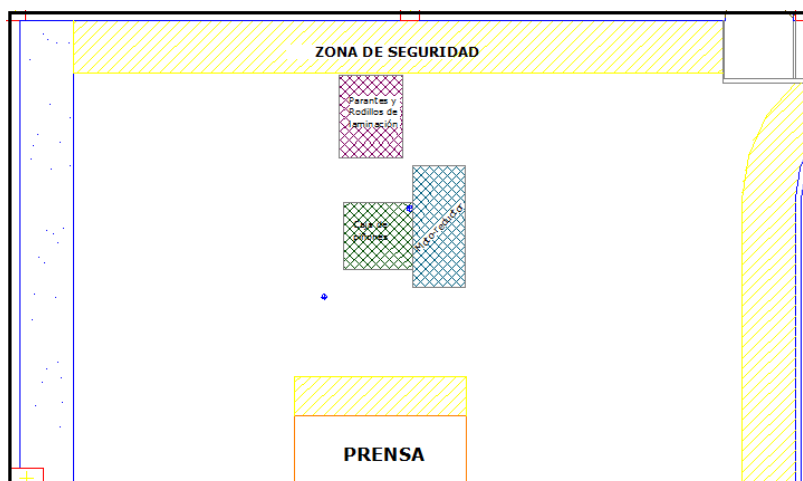
**FIGURA 2.26. DISTRIBUCIÓN DE PLANTA INICIAL**

Luego de algunas distribuciones realizadas se decidió la más conveniente, en la que existiera espacio para que en el futuro se pueda acoplar un molino de laminación de planos con el mismo moto-reductor. La distribución final se tiene en la siguiente foto.



**FIGURA 2.27. UBICACIÓN DE MOLINO DE LAMINACIÓN  
EXPERIMENTAL**

A continuación se muestra la ubicación de las cimentaciones (Figura 2.28.a) y 2.28.b)) en el área del taller



**FIGURA 2.28 UBICACIÓN DE CIMENTACIÓN**

Conociendo la ubicación de la cimentación del moto-reductor, se procedió a limpiar el área para hacer fosos para las cimentaciones de hormigón tal como se aprecia en la Figura 2.29.



Antes



Después

**FIGURA 2.29. LIMPIEZA DE ÁREA DONDE SE UBICARA EL  
MOLINO**

Las cimentaciones de maquinarias constituyen una parte muy importante en cualquier instalación industrial, pues el diseño de una cimentación de maquinaria es más complejo que aquel de una cimentación de un edificio, por las condiciones de las cargas dinámicas de una máquina.

Generalmente, el diseño de las cimentaciones ha sido siempre un arte y no una ciencia, es por esto que se hace uso de la experiencia de los instaladores, que hayan realizado previamente numerosas instalaciones y no improvisar nunca con diseños al azar, que podrían ser muy costosos cuando se cometen errores. Las cimentaciones deben ser diseñadas de tal forma que la maquinaria pueda ser colocada, nivelada, alineada y acoplada a su equipo auxiliar de la manera más exacta posible, para así evitar problemas en el momento de la operación de la maquinaria. El no tomar precauciones en el diseño podrían causar desalinamiento, vibraciones fuera de fase, roturas de arboles, falla en los acoples, etc.

Entre los factores que se deben tomar en cuenta para la construcción de una cimentación, se tienen:

- a) **Resistencia al asentamiento vertical.-** Es aconsejable limitar la presión de soporte sobre el suelo en un margen de 40 – 60% como factor de seguridad.
- b) **Asentamiento Diferencial.-** Significa que la cimentación tiende a asentarse parcialmente de un lado mientras que el otro se mantiene firme. Esto puede resultar perjudicial para los arboles, al menos que se coloquen acoplamientos flexibles, también este tipo de asentamiento podría causar fracturas en la estructura de la maquinaria.
- c) **Cambios térmicos.-** Las fuentes caloríficas pueden ocasionar dilataciones térmicas y podrían producirse deformaciones ya sea en la cimentación, en la maquina o en accesorios.
- d) **Protección anticorrosiva.-** Una de las formas para evitar la corrosión es construyendo la cimentación a cierta altura sobre el nivel del suelo y así se evita que cualquier humedad o el agua que se usa para lavar el piso alcance la estructura de la maquina o de los pernos de anclaje.

El moto-reductor a montar posee una velocidad inicial de 1170 rpm y al estar acoplado al reductor da una velocidad final de 240 rpm, por esta razón el motoreductor se encuentra dentro

del grupo de las maquinas o equipos de alta frecuencia, es decir, que su velocidad de rotacion oscila entre 300 – 1000 rpm.

Se decidió construir una cimentacion tipo bloque para el moto-reductor por ser rigida y de buenas características con respecto a la absorción de vibración, de todas formas el moto-reductor tambien fue montado sobre una estructura tipo amazon por recomendación de un especialista. (Ver Figura 2.30.)



**FIGURA 2.30. MOTO-REDUCTOR**

Para seleccionar las dimensiones de la cimentación, se tomó como área de ésta, el área que proyecta el moto-reductor sobre el suelo aumentada en un 40%. La altura de las cimentaciones



esta siempre relacionada con su peso, debido a que la cimentación debe tener mayor peso que la maquina a montar, porque la hace más rígida y por ende se aíslan vibraciones, especialmente la frecuencia natural del moto-reductor.

Peso m-r =	1000 Kg
% adicional=	25%
Peso ciment=	1250 Kg
Densidad concreto=	2400 Kg/m <sup>3</sup>
Volumen ciment =	0,521 m <sup>3</sup>
Area ciment=	1,48 m <sup>2</sup>
<b>Altura ciment=</b>	<b>0,35 m</b>

Para verificar si la fundación es apropiada, se toma el peso de la maquina y se multiplica por 1.25. Este valor en Kg se divide por el área en cm<sup>2</sup> de la fundación y debe dar máximo 2.5 Kgf/cm<sup>2</sup>, si es menor mucho mejor debido a que cada cm<sup>2</sup> de la fundación esta a menor presión o esfuerzo de aplastamiento, el cual también me dice si esta cimentación se me va o no a hundir, si sale mayor a 2.5 Kgf/cm<sup>2</sup> hay que aumentar el área de esta cimentación.

Para este caso el área de la cimentación del Moto-Reductor es de 14800 cm<sup>2</sup> y el peso multiplicado por el factor 1.25 es

1250Kg, dividiéndolo como dice la regla anterior mencionada me da  $0.084 \text{ Kg/cm}^2$ , el cual es muy aceptable.

Mediante un programa de concretos se encontró la cantidad de material que se requería para construir la cimentación.

**Concretos**

Archivo Ayuda

**Materiales y Proporcionamiento en la Elaboracion de Concretos**

Concretos

SELECCIONAR TIPO DE CONCRETO

- f'c = 100 kg/cm2 Para plantillas de cimentación, muerlos de concreto o mojoneras.
- f'c = 150 kg/cm2 Para pisos y firmes, castillos de seccion pequeña y cerramientos
- f'c = 200 kg/cm2 Para losas, traves y columnas en claros cortos.
- f'c = 250 kg/cm2 Para losas, traves y columnas de claro medianos.

INTRODUCIR DATOS

148,00 m2 x 30,00 m de altura o peralte = 0,44 m3

RESULTADO

Cemento	3 sacos,	equivalentes a:	.2 Ton
Arena	11 botes,	equivalentes a:	.2 m3
Grava 3/4"	16 botes,	equivalentes a:	.3 m3
Agua	5 botes,	equivalentes a:	95 litros

NOTAS IMPORTANTES

Los concretos elaborados tendrán una consistencia para obras normales. (aproximadamente con 12 a 15 cms. de revenimiento).

El cemento es Portland gris, tipo normal, en sacos de 50 kgs. La grava es de 3/4" (20mm) La arena es de media a fina. Los botes son de tipo alcoholero, sin deformaciones (18 litros).

Calcular

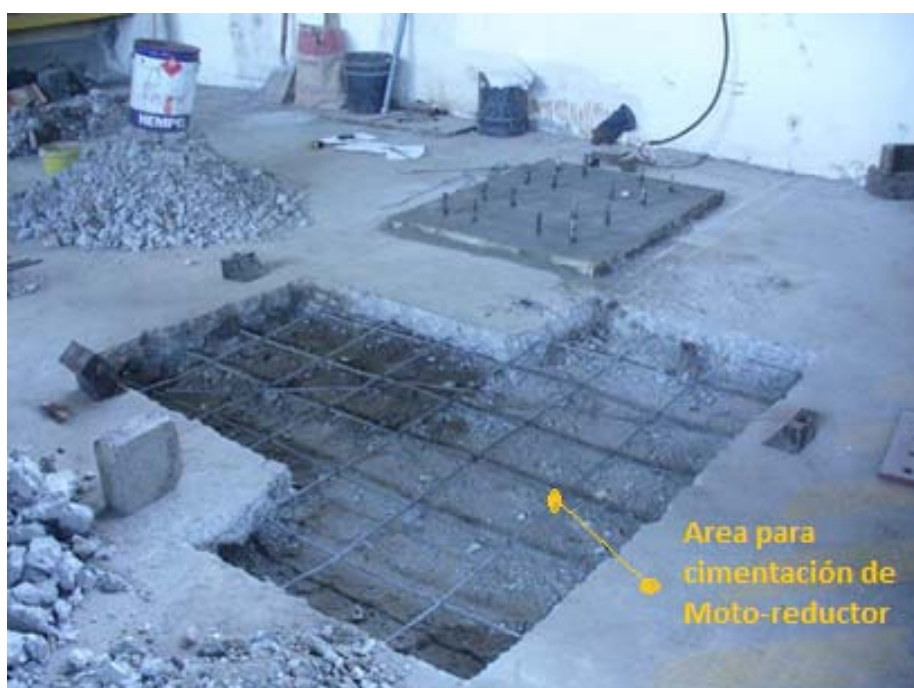
Borrar

Salir

**FIGURA 2.31. MATERIALES PARA ELABORAR  
CONCRETOS**

Entonces, una vez teniendo la ubicación de la cimentación, se continuó marcando el área para romper el contrapiso del taller.

Luego se ubicaron los pernos de anclaje en la estructura metálica interna y después se fundió la cimentación. Se dejó secar por 12 días para que solidifique bien y luego no existan fisuras o desplomamientos.



**FIGURA 2.32. AREA PARA CONSTRUCCIÓN DE  
CIMENTACIÓN**

Después de esto se colocó los pernos de anclaje los cuales fueron adquiridos por medio de una varilla roscada cromada para que no se oxide, esta fue soldada a una plantilla hecha de varilla como se muestra en la figura 2.33., cabe recalcar que los cada perno fue soldado a la medida de cada orificio de las

bases del Moto-Reductor, Caja de Piñones, y Soportes de Rodillos de laminación.



**FIGURA 2.33. COLOCACION DE LOS PERNOS DE ANCLAJE**

Antes de fundir la cimentación se colocó una tubería galvanizada MTU para uso exclusivo del cableado de conexión del moto-reductor, figura 2.34.

Para así finalmente fundir con cemento y esperar que se seque la cimentación para montar el moto-reductor, figura 2.35.



**FIGURA 2.34. TUBO PARA CONEXIÓN ELECTRICA**



**FIGURA 2.35. CIMENTACION DEL MOTO-REDUCTOR**

#### **2.4. Montaje de moto-reductor**

La supervisión del montaje del moto-reductor es una tarea de mucho rigor, puesto que el informe se deben incluir la historia total del trabajo, los ajustes o cambios que se hayan efectuado durante el montaje; además de las pruebas realizadas al moto-reductor en su funcionamiento inicial.

Este proceso de montaje inicia luego de que la cimentación este fundida y que en esta se hayan colocado los pernos de anclaje. Como el moto-reductor pesa alrededor de 1 Ton. Y se deben tomar las seguridades del caso, se utilizó el tecele de 5000 Kg de capacidad y la ayuda de cuatro personas.



**FIGURA 2.36. DESMONTAJE DE LAS PARTES DEL MOTO-REDUCTOR**

Primero se alineó el área de los pernos con cuerda, después se levantó el moto-reductor con el tecele para colocarlo en un carrito de servicio pesado y llevarlo cerca del área de montaje, se movió el tecele (ver Figura 2.36.), se dividió en partes al moto-reductor para que sea más fácil movilizarlo y montarlo.

Primero se montó la base metálica, luego el motor y finalmente el reductor de velocidad.



**FIGURA 2.37. MONTAJE DEL MOTO-REDUCTOR**

Y se volvió a sujetar el moto-reductor para alinearlos a los pernos de anclaje y de esta forma quedó montado para posteriores operaciones de prueba de funcionamiento.

# CAPÍTULO 3

## 3. EVALUACIÓN TÉCNICA Y ECONÓMICA

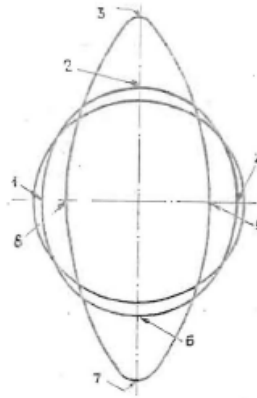
### 3.1. Simulación de proceso de laminación en molino plano

El proceso de simulación se realiza en un molino de laminación plana para evaluar como varia la resistencia mecánica conforme se deforma el material. Las pruebas se realizan bajo los mismos parámetros de deformación que se usarían en el molino de laminación de redondos, algo que también ayuda a definir esta prueba es, sí la laminación se debe realizar en frío o en caliente y como afecta la temperatura a la resistencia mecánica.

Por lo general, los laminados redondos se obtienen a partir de óvalos, y éstos, a partir de cuadrados. Si se habla de las proporciones de los óvalos, estas son muy variables, oscilando



desde un óvalo casi circular (1, 2, 4, 6), ver Figura 3.1., al óvalo muy plano (3, 5, 7, 8).



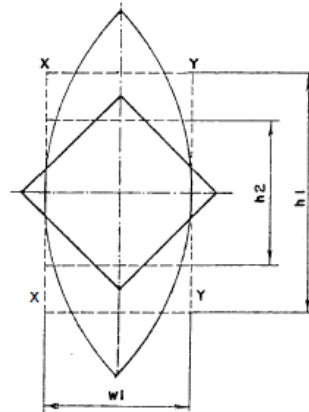
**FIGURA 3.1. PORCIONES DE ÓVALOS**

En este caso se harán redondos de 10 mm, que está en el rango de los redondos pequeños (8 a 10 mm), para este caso se recomienda el uso del óvalo plano.

Sería preferible usar, para los tamaños pequeños, un óvalo casi circular, ya que el óvalo plano desgasta el canal final muy pronto.

Para hallar el ensanchamiento libre en laminación plana, se puede usar una fórmula adecuada sin inconvenientes, pero cuando se trata de calcular dicho parámetro en pases de diamante, óvalo, cuadrado, etc. Las condiciones deben ser similares a las de laminación plana, y esto se lo realiza

mediante el “método del rectángulo equivalente” que se muestra a continuación.



**FIGURA 3.2. MÉTODO DEL RECTÁNGULO EQUIVALENTE**

En la figura 3.2 se muestra un esquema del Método del rectángulo equivalente, donde muestra un óvalo entrando en un pase cuadrado; los perfiles se interceptan sobre los ejes  $xx - yy$ , siendo así la distancia entre estas líneas, el ancho ( $w_1$ ) del rectángulo equivalente, mientras que sus altura  $h_1$  y  $h_2$ , se encuentran al dividir el área del óvalo y el cuadrado respectivamente para  $w$ .

De esta manera queda reducido el problema a encontrar el ancho  $w_2$  de una barra de altura  $h_2$ , cuando se lamina en rodillos de diámetro  $D$  una palanquilla de ancho  $w_1$  (ancho inicial del óvalo) y altura  $h_1$ .

Luego se emplean las formulas de Ekelund, que ha dado resultados aceptables:

$$X_o = [R * (h_1 - h_2)]^{1/2}$$

$$Y = 3,2\mu X_o^2$$

$$Z = 2,4X_o(h_1 - h_2)$$

$$C = \left| \frac{2(h_1 - h_2)}{h_1 + h_2} \right|$$

$$D = \frac{w^2}{2B}$$

$$E = D + \text{Loge } w$$

$$F = E + C$$

$$\frac{w^2}{2B} + \text{Loge } w = F$$

La incógnita  $w_2$  se puede encontrar rápidamente por tanteo.

Donde

$\mu$  = Coeficiente de fricción entre barra y rodillos

$R = (\text{Radio del barril} + \text{Espacio entre rodillos} - h_2) / 2$

**Producción de redondos.-** La mayoría de los productos redondos son laminados por el método del “redondo guía” en el cual un óvalo conveniente es mantenido por guías, con el eje mayor vertical, alimentando el redondo acabado de manera que

se forme en un pase, una sección redonda exacta. El óvalo llamado conductor, puede ser formado desde un cuadrado, un redondo o un óvalo panzón (óvalo que ha sufrido trabajo lateral), los cuales a su vez se producen en el canal preparador. Para conseguir llegar a este pase antepenúltimo son variadas las secuencias que pueden seguirse, entre ellas se tienen: diamante-cuadrado, óvalo-cuadrado, óvalo-redondo, óvalo-óvalo, panzón-óvalo. Lógicamente, la palanquilla de arranque y el número de pases disponibles influenciarán directamente en el diseño usado.

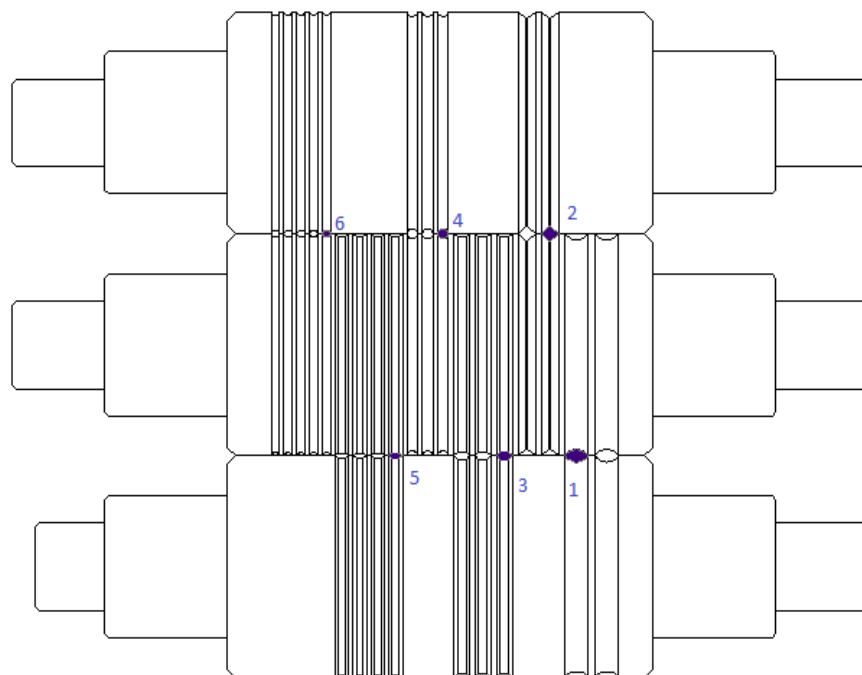
***Análisis plástico del proceso de laminación (método del equilibrio).***- se hacen las siguientes asunciones:

- 1) El arco de contacto es circular; no hay deformación elástica de los cilindros.
- 2) El coeficiente de fricción es constante en todos los puntos del arco de contacto.
- 3) No hay ensanchamiento lateral por lo que la laminación puede estudiarse como problema de deformación plana.
- 4) Las secciones verticales se mantienen planas.
- 5) La velocidad periférica de los cilindros es constante.

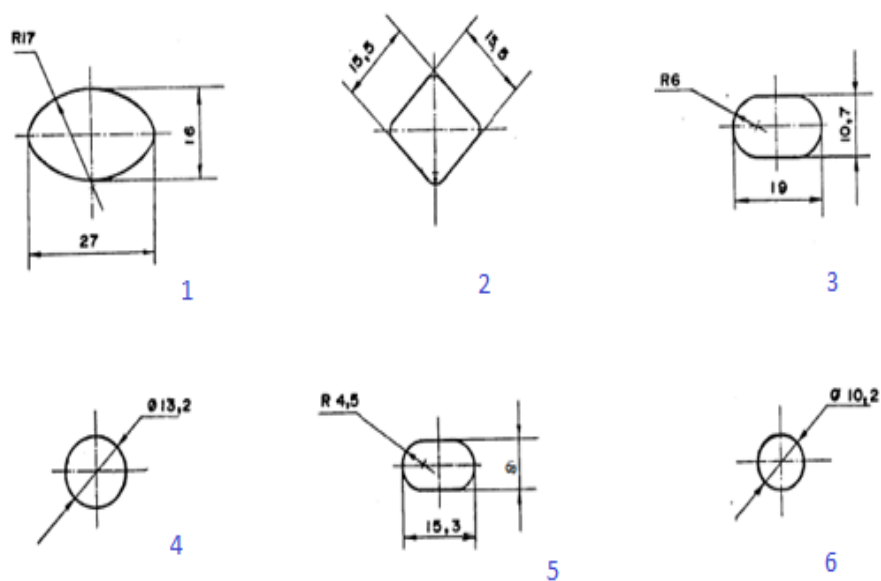
- 6) La deformación elástica del material que se lamina es despreciable frente a la deformación plástica.
- 7) Se cumple el criterio de la energía de distorsión para la deformación plana.

Se deja pendiente esta práctica de laboratorio para hacerlo en otra tesis, tal como se convino con el director de la presente tesis, se deja planteado el problema y como resolverlo.

Esquema de la sección transversal de cada uno de los pases que se realizan para laminar redondos

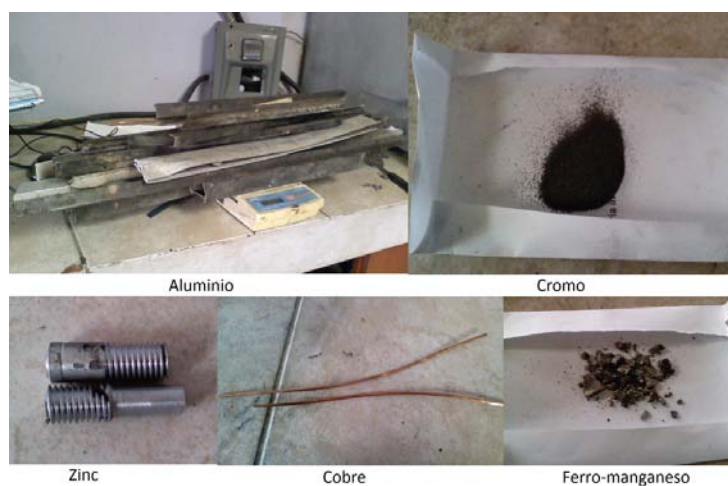


**FIGURA 3.3. SECCIÓN TRANSVERSAL DE LOS PASES DEL RODILLO**



**FIGURA 3.4. DIMENSIONES DE LAS SECCIONES DE LOS PASES**

Este proceso de experimentación se lo quiso realizar de forma análoga con un molino de laminación plana, para esto se fundieron dos placas modelo de aleación de aluminio ASM 7075 (ver características en Apéndice A)



**FIGURA 3.5. ALGUNOS DE LOS ELEMENTOS QUE COMPONEN LA ALEACION 7075**

Se fabrico un pequeño probetero figura 3.6.para placa de dimensiones 120 x 130 x 8 mm.



**FIGURA 3.6. PROBETERO**

Luego se procedió a fundir figura 3.7 la aleación 7075 a partir de la aleación 6063 que es la utilizada en la fabricación de perfiles de aluminio, para ventanas, puertas, tuberías, etc. Que posee una composición muy parecida a la 7075, pero en proporciones menores de sus elementos aleantes figura 3.5.



**FIGURA 3.7. HORNO DE FUNDICION**

Luego de que se coloca la colada en el probetero y dejarlo enfriar se obtuvo las placas de aluminio (figura 3.8), que servirán para realizar una simulación en el laminador plano que tiene la facultad.



**FIGURA 3.8. PLACAS DE ALUMINIO.**

### **3.2. Costo del proyecto y costo del producto**

En el presente capítulo se realizó una evaluación económica del molino experimental de laminación de varillas, para ello se requirió una estimación de costos para la fabricación de cada una de los elementos que conforman el laminador.

El molino de laminación de redondos esta avaluado en \$15000, mostrado en la tabla 11, valor que se debe recuperar con la producción que se obtendrá cuando se ponga en operación.



TABLA 11

## LISTADO DE PARTES DEL LAMINADOR CON SU PRECIO

Descripción	Cantidad	Costo uni.	Costo total
Moto-reductor	1	3500,00	3500,00
Catalinas conductora	2	300,00	600,00
Catalina conducida	2	600,00	1200,00
Cadena N° 140	1	630,00	630,00
Parante	2	600,00	1200,00
Ampuesa	8	76,00	608,00
Cojinetes de deslizamiento	8	50,00	400,00
Rodillos de laminación	3	900,00	2700,00
Tornillo regulador	2	25,00	50,00
Resortes	4	22,00	88,00
Pernos	50	35,00	1750,00
Pintura anticorrosiva	2	160,00	320,00
Cardanes	3	300,00	900,00
Cimentación	2	120,00	480,00

\$ 14426,00

Para saber cuál va a ser el costo del producto laminado, se deben añadir los cálculos de *consumo energético*:

- El motor trabaja a 52.2 KW
- Tiempo de operación: 8 horas diarias, 3 días a la semana, que da un total de 1152 horas al año.
- El precio del Kw-hr en trifásica es de USD 0.07, entonces

$$52.2 \text{ KW} * 1152 \text{ hr} = 60134.4 \text{ Kw-hr} * \$0.07 / \text{Kw-hr}$$

$$= \text{USD } 4209.41 / \text{año.}$$

Las dimensiones de la varilla laminada serán:

$$D = 10 \text{ mm}$$

$$L = 3 \text{ m}$$

Entonces el volumen de la varilla es:

$$V = \Pi * \frac{D^2}{4} * L$$

$$V = \Pi * \frac{0.01^2}{4} * 3$$

$$V = 2.36 * 10^{-4} \text{ m}^3$$

Debido a que no se pudieron hacer las pruebas en el molino de laminación plano, también se pueden realizar laminaciones de aleaciones de Cobre como la aleación Berilco 10 (ASM C17500) que contiene 0.5 % de Berilio y 2.5% de Cobalto, la densidad es es  $8750 \text{ Kg/m}^3$ , la varilla pesa:

$$m = \rho * V = 8750 \frac{\text{Kg}}{\text{m}^3} * 2.36 * 10^{-4} \text{ m}^3$$

$$m = 2.07 \text{ Kg} = 2070 \text{ gr}$$

Si se tiene 6 pases de laminación hasta llegar a los 10 mm de diámetro final, por cada pase se demora en promedio 1 minuto por lo tanto en los 6 pases que hay que darle, se tiene un tiempo de 6 minutos por varilla laminada, en 1 hora tendré 10 varillas y la maquina trabajara durante 8 horas diarias por lo tanto al día tendré 80 varillas.

$$m = 2.07 \frac{Kg}{varilla} * 80 \frac{varillas}{dia} = 165.6 \frac{Kg}{dia}$$

Si se trabaja 3 días a la semana laminando varillas.

$$\frac{3 \text{ dias}}{\text{semana}} * \frac{4 \text{ semanas}}{1 \text{ mes}} * \frac{12 \text{ meses}}{1 \text{ año}} = 144 \frac{\text{dias}}{\text{año}}$$

$$\frac{144 \text{ dias}}{\text{año}} * \frac{165.6 \text{ Kg}}{\text{dia}} = 23846.4 \frac{\text{Kg de Cu}}{\text{año}}$$

$$80 \frac{\text{varillas}}{\text{dia}} * \frac{144 \text{ dias}}{\text{año}} = 11520 \frac{\text{Varillas de Cu}}{\text{año}}$$

Si el precio del kilogramo del Cobre en bruto es de \$ 6.49

$$\frac{23846.4 \text{ Kg de Cu}}{\text{año}} * \frac{\$6.49}{\text{Kg de Cu}} = 154763.14 \frac{\$}{\text{año}}$$

Para el uso del laminador se necesitan 2 operarios, el costo de la hora hombre para este caso es de \$2.5/hora

$$2 * \frac{\$2.5}{\text{hr}} * \frac{8 \text{ hr}}{\text{dia}} * \frac{3 \text{ dias}}{\text{semana}} * \frac{4 \text{ semanas}}{\text{mes}} * \frac{12 \text{ meses}}{\text{año}} = \frac{\$5760}{\text{año}}$$

Solo en mano de Obra.

Por tanto el gasto total al año es:

<b>Egresos</b>		
Materia prima	154763.14	
Consumo energético	4209.41	
Mano de obra	5760	
Costo del Equipo	15000	
	\$ 179732.55	<b>Costo de producción</b>
más 20% utilidad	35946.51	
	\$ 215679.06	<b>Valor total anual,</b> valor que debo recibir para que sea rentable

Si 23846.4 Kg la venderé en \$ 215679.06 / año, en cuanto podré vender 1 Kg:

$$\frac{\$ 215679.06/\text{año}}{23846.4 \text{ Kg/año}} = \frac{\$ 9.04}{Kg}$$

Si la varilla pesa 2.07 Kg, el costo de la varilla será:

\$ 18.71, precio accesible en el mercado ecuatoriano.

En el primer año de operación de la maquina se puede recuperar la inversión debido a que se van a tener 11520 varillas por los \$ 18.71 que vale cada varilla dando un total al año de \$ 215571.45

# CAPÍTULO 4

## 4. CONCLUSIONES Y RECOMENDACIONES

### CONCLUSIONES

Luego de haber desarrollado este proyecto en un 90 % de lo esperado y que no fue culminado por circunstancias fuera del alcance de las personas a cargo del proyecto, se tienen las siguientes conclusiones:

- Se cumplió con el objetivo de rediseñar el sistema de transmisión de potencia, se concluye que el conjunto motor-reductor y cadenas es el más apropiado, porque tiene costo accesible y hubo la facilidad de encontrarlas en el mercado.
- El uso de la aleación de aluminio ASM 850 (Al-Sn) con grafito para los cojinetes fue una solución económica y fácil de llevar a cabo en las instalaciones de Intramet y será

considerado como material de estudio, es un compuesto en matriz metálica, una imitación del hierro gris, que es considerado un material compuesto natural.

- Antes de Obtener el Moto-Reductor, se encontró cual iba a ser la potencia, el torque y velocidad requerida para laminar Cobre y Aluminio las condiciones más críticas encontradas son: 65.15 HP de potencia, 42755.30 Lb.pulg y 96 RPM de velocidad, siempre y cuando se realice laminación en caliente, 350 °C para el cobre y 450 °C para el aluminio.
- El costo de la varilla laminada que se obtuvo es accesible en el mercado y permite que este negocio sea rentable para las pequeñas industrias.
- En el caso del Sinfín-Corona el número de envolventes en el Sinfín posee el efecto más considerable sobre el ángulo de desplazamiento. Cuanto mayor sea el ángulo de desplazamiento, hasta  $(\lambda) = 45^{\circ}$  aproximadamente, mayor será la eficiencia. Por tanto, es recomendable utilizar sinfín de envolvente múltiple para obtener alta eficiencia. Sin embargo, en esta conclusión se presenta una desventaja, un mayor número de envolventes requiere un mayor número

de dientes para obtener la misma relación, lo que da por resultado un sistema más grande en términos generales.

## **RECOMENDACIONES**

- Se recomienda seguir con los trabajos para poner en marcha el molino experimental que es de vital importancia para el desarrollo de la laminación de metales, como actividad capaz de generar productos de exportación, así como puestos de trabajo basados en el reciclaje de metales no ferrosos, para evitar la exportación de las chatarras de estos metales sin darle valor agregado.
- Realizar simulación para analizar el desgaste en los dientes de las catalinas y también en los cojinetes de deslizamiento, para conocer el tiempo de vida útil y realizar los cambios antes de alguna falla, que puede parar la producción.
- Se recomienda realizar el análisis plástico del proceso de laminación (Método de Equilibrio), así se acordó con el director de tesis para que sea desarrollado en el futuro.
- Realizar un análisis de esfuerzos en la caja de piñones y los cardanes, para estimar tiempo de vida útil y evitar posibles fallas prematuras.

- Realizar la simulación en el molino de laminación plana, con las mismas capacidades de deformación que en el laminador de varillas para corroborar los índices de operación, con los que se encontrará si la condición de laminación, es en frío o en caliente.



## **BIBLIOGRAFÍA**

1. TRINKS W., Fundamentos de laminación, Graficas Osca S.A., España.
2. TSELIKOV A. I. Y SMIRNOV V. V., Trenes de laminación, Ediciones Urmo, Portugal, 1965.
3. JOSEPH E. SHIGLEY, Diseño en ingeniería mecánica, Mc Graw Hill, Sexta edición, University of Michigan.
4. ÁNGEL VARGAS ZÚÑIGA, Montaje de maquinaria Industrial, Editorial Series VZ, Guayaquil.
5. BAUMEISTER Y MARKS, Manual del Ingeniero Mecánico.
6. DARLE W. DUDLEY, Gear Handbook, Mc Graw Hill Company, Primera edición.

7. RODRÍGUEZ GAMAZO Y HALBACH, Laminación, Editorial Dossat, Madrid, 1957.
8. MARTIN, catálogo 1090 de Martin
9. RÍOS JARA LUIS, "Construcción de Cilindros de laminación para Molino Experimental", (Tesis, Facultad de Ingeniería en Mecánica y Ciencias de la Producción, Escuela Superior Politécnica del Litoral)
10. ROBERT L. MABIC, Diseño de Maquinas, Mc Graw Hill, Tercera edición, 1986.
11. A. L. CASILLAS, Máquinas - Cálculos de taller, ediciones "Máquinas"

# **APÉNDICE A**

**Tabla de productos exportados del  
Sector Metalmecánico, Cronograma,  
Propiedades del bronce, Aluminio ASM  
850 y Aluminio ASM 7075**

## CRONOGRAMA DE ACTIVIDADES MOLINO DE LAMINACION DE VARILLAS

Id	Nombre de tarea	Duración	Comienzo	Fin	3er trimestre			4º trimestre			1er trimestre		
					julio	agosto	septiembre	octubre	noviembre	diciembre	enero	febrero	
					01/07/09	01/08/09	01/09/09	01/10/09	01/11/09	01/12/09	01/01/10	01/02/10	
1	Verificación de buen estado y elementos faltantes de partes del molino	7 días?	mar 07/07/09	mié 15/07/09									
2	Planos de partes existentes del molino	20 días	mié 15/07/09	mar 11/08/09									
3	Limpieza de partes del molino	10 días	lun 03/08/09	vie 14/08/09									
4	Diseño y selección de sistema de transmisión apropiado	62 días	jue 13/08/09	vie 06/11/09									
5	Calculo de reducción cadena catalina	33 días	mié 28/10/09	vie 11/12/09									
6	Planos de elementos mecánicos	15 días	lun 04/01/10	vie 22/01/10									
7	Diseño de cojinetes de deslizamiento	10 días	lun 28/12/09	vie 08/01/10									
8	Fabricación de cojinetes	20 días	lun 11/01/10	vie 05/02/10									
9	Control de calidad metalúrgica de cojinetes	2 días	lun 08/02/10	mar 09/02/10									
10	Definir ubicación de molino de laminación	5 días	lun 18/01/10	vie 22/01/10									
11	Calculo de cimentaciones	4 días	mar 05/01/10	vie 08/01/10									
12	Romper concreto y fundir cimentación	10 días	vie 08/01/10	jue 21/01/10									
13	Montaje de moto-reductor y molino laminador	8 días	lun 08/02/10	mié 17/02/10									
14	Simulación de deformación en rodillos planos	5 días?	lun 15/02/10	vie 19/02/10									
15	Determinar costos del proyecto y del producto	4 días	mié 17/02/10	lun 22/02/10									

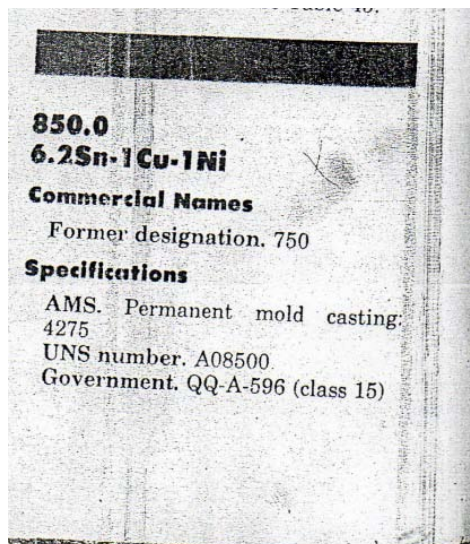
**TABLA DE PRODUCTOS EXPORTADOS POR ECUADOR – SECTOR  
METALMECANICO**

<b>PRODUCTOS EXPORTADOS POR EL ECUADOR , SECTOR METALMECÁNICO</b>					
<b>Miles USD</b>					
<b>CAPITULO</b>	<b>DESCRIPCION</b>	<b>2006</b>	<b>2007</b>	<b>2008</b>	<b>VARIAC</b>
		<b>(MILES USD)</b>	<b>(MILES USD)</b>	<b>(MILES USD)</b>	<b>% 2004/2008</b>
<b>72</b>	<b>Fundición, hierro y acero</b>	<b>23,192</b>	<b>41,004</b>	<b>48,443</b>	<b>68.23</b>
72043000	- Desperdicios y desechos, de hierro o de acero laminados	4,099	14,812	10,749	202.90
72044100	-- Tornaduras, virutas, limaduras (de limada, de aserrado o de rectificad) y recortes de estampado o de corte, incluso en paquetes	1,814	7,782	13,300	227.39
72044900	- Desperdicios y desechos, de hierro o acero	590	563	6,894	382.20
<b>73</b>	<b>Manufacturas de fundición, hierro o acero</b>	<b>83,193</b>	<b>112,478</b>	<b>128,131</b>	<b>34.38</b>
73063000	-- Las demás voladras, de sección circular, de hierro o acero sin alea.	4,939	7,593	6,702	168.50
73102100	-- Cajas para cerrar por cerradura o rebordado, de capacidad inferior a 50 L, de fundición, hierro o acero	8,304	5,881	5,428	6.10
73090000	Depositos, cisternas, cubas y recipientes similares para cualquier materia de fundición, hierro o acero,	634	329	3,937	275.15
<b>74</b>	<b>Cobre y sus manufacturas</b>	<b>19,700</b>	<b>51,444</b>	<b>49,043</b>	<b>171.49</b>
74040000	Desperdicios y desechos, de cobre	15,921	43,859	40,792	250.69
74081100	-- Alambre de cobre refinado, en la que la mayor dimensión de la sección transversal sea superior a 8 mm	2,823	1,881	3,824	109.72
74032200	-- Aleaciones a base de cobre-estaño (bronce)	91	2,447	3,220	659.11
<b>75</b>	<b>Níquel y sus manufacturas</b>	<b>0</b>	<b>1</b>	<b>0</b>	<b>7161.71</b>
75030000	Desperdicios y desechos, de níquel	0	1	0	-50.00
75081000	- Telas metálicas, redes y rejas, de alambre de níquel	0	0	0	-25.00
75072000	- Accesorios de tubería	0	0	0	0.00
<b>76</b>	<b>Aluminio y sus manufacturas</b>	<b>60,274</b>	<b>56,445</b>	<b>26,364</b>	<b>28.25</b>
76030000	Desperdicios y desechos, de aluminio	10,124	16,000	10,260	185.04
76042920	--- Demás perfiles de aleaciones de aluminio, excepto perfiles huecos	41,776	26,602	6,589	14.95
7608200	- Tubos de aleaciones de aluminio	3,154	4,414	4,356	12.87
<b>78</b>	<b>Plomo y sus manufacturas</b>	<b>1,393</b>	<b>2,444</b>	<b>4,944</b>	<b>107.59</b>
7801100	- Plomo refinado, en bruto	438	468	2,162	124.37
78019100	-- Plomo en bruto con antimonio como otro elemento predominante en peso	887	1,716	2,701	141.94
78019900	- Plomo en bruto, excepto el refinado y el plomo con antimonio como otro elemento predominante	0	69	41	-10.22
<b>79</b>	<b>Cinc y sus manufacturas</b>	<b>611</b>	<b>1,382</b>	<b>621</b>	<b>198.09</b>
79039000	- Partículas de cinc; polvos de cinc, excepto el de condensación	563	899	440	786.08
79012000	- Aleaciones de cinc	28	448	101	363.56
79070090	- Barras y perfiles de alambre, de cinc: los demás.	0	4	79	537.22
<b>80</b>	<b>Estaño y sus manufacturas</b>	<b>0</b>	<b>0</b>	<b>0</b>	<b>-25.00</b>
80030010	- Barras y alambres de estaño aleado, para soldadura	0	0	0	0.00
<b>81</b>	<b>Los demás metales comunes; cermeas; manufacturas de estas materias</b>	<b>0</b>	<b>5</b>	<b>26</b>	<b>62.61</b>
81042000	- Desperdicios y desechos, de magnesio	0	0	23	0.00
81090000	- Manufacturas de circonio	0	0	2	0.00
81089000	- Manufacturas de titanio	0	5	2	-17.05

## PROPIEDADES BASICAS DE TEXTOLITA, LIGNOFOL Y BRONCE

PROPIEDAD	Texolita		Lognofol		Lignoston	Bronce
	En capas	Fragmentos	Paralelo	Transversal		
Peso específico	1,3-1,4	1,25-1,45	1,35-1,45	1,35-1,45	1,2-1,25	8,8
Resistencia máxima a la compresión (Kg/mm <sup>2</sup> )						
a lo largo las fibras	13,0-13,5	> 19	15-20	13-15	10,0-12,0	45
transversalmente a las fibras	23,0-24,5	> 10-13	-	-	6,0-7,0	45
Módulo de elasticidad (kg/mm <sup>2</sup> )	500-1100	-	-	-	-	10000
Conductividad térmica (Kcal/m.h.°C)	0,2-0,3	-	-	-	-	55
Resistencia térmica (°C)	140-150	-	-	-	300	700

## PROPIEDADES DEL ALUMINIO ASM 850



<p><b>Chemical Composition</b></p> <p>Composition limits. 0.7 to 1.3 Cu; 0.10 max Mg; 0.10 max Mn; 0.7 max Si; 0.7 max Fe; 5.5 to 7.0 Sn; 0.7 to 1.3 Ni; 0.20 max Ti; 0.30 max others (total); rem Al</p> <p>Consequence of exceeding impurity limits. High iron, manganese, or magnesium decreases ductility and increases hardness. High silicon modifies bearing characteristics.</p> <p><b>Applications</b></p> <p>Typical uses. Applications where excellent bearing qualities are required</p> <p><b>Mechanical Properties</b></p> <p>Tensile properties. Typical for T5 temper: tensile strength, 160 MPa (23 ksi); yield strength, 75 MPa (11 ksi); elongation in 50 mm or 2 in., 10%</p> <p>Shear strength. 103 MPa (15 ksi)</p>	<p>Compressive yield strength. 75 MPa (11 ksi)</p> <p>Hardness. T5 temper: 45 HB (500-kg load, 10-mm ball)</p> <p>Poisson's ratio. 0.33</p> <p>Elastic modulus. Tension, 71.0 GPa (<math>10.3 \times 10^6</math> psi); shear, 26.5 GPa (<math>3.85 \times 10^6</math> psi)</p> <p>Fatigue strength. 60 MPa (9 ksi) at <math>5 \times 10^8</math> cycles (R. R. Moore type test)</p> <p><b>Mass Characteristics</b></p> <p>Density. 2.880 Mg/m<sup>3</sup> (0.104 lb/in.<sup>3</sup>) at 20 °C (68 °F)</p> <p><b>Thermal Properties</b></p> <p>Liquidus temperature. 650 °C (1200 °F)</p> <p>Solidus temperature. 225 °C (435 °F)</p> <p>Coefficient of thermal expansion. Linear:</p>	<table border="1"> <thead> <tr> <th colspan="2">Temperature range</th> <th colspan="2">Average coefficient</th> </tr> <tr> <th>°C</th> <th>°F</th> <th><math>\mu\text{m}/\text{m}\cdot\text{K}</math></th> <th><math>^{\circ}\text{in.}/\text{in.}\cdot^{\circ}\text{F}</math></th> </tr> </thead> <tbody> <tr> <td>20-100</td> <td>68-212</td> <td>23.1</td> <td>12.8</td> </tr> <tr> <td>20-200</td> <td>68-392</td> <td>24.3</td> <td>13.5</td> </tr> </tbody> </table> <p>Specific heat. 963 J/kg·K (0.230 Btu/lb·°F) at 100 °C (212 °F)</p> <p>Latent heat of fusion. 389 kJ/kg (167 Btu/lb)</p> <p>Thermal conductivity. 180 W/m·K (104 Btu/ft·h·°F)</p> <p><b>Electrical Properties</b></p> <p>Electrical conductivity. Volumetric, 47% IACS at 20 °C (68 °F)</p> <p>Electrical resistivity. 36.7 nΩ·m at 20 °C (68 °F)</p> <p><b>Fabrication Characteristics</b></p> <p>Melting temperature. 650 to 730 °C (1200 to 1350 °F)</p> <p>Casting temperature. 650 to 705 °C (1200 to 1300 °F)</p> <p>Aging temperature. 230 °C (450 °F); hold at temperature for 8 h</p>	Temperature range		Average coefficient		°C	°F	$\mu\text{m}/\text{m}\cdot\text{K}$	$^{\circ}\text{in.}/\text{in.}\cdot^{\circ}\text{F}$	20-100	68-212	23.1	12.8	20-200	68-392	24.3	13.5
Temperature range		Average coefficient																
°C	°F	$\mu\text{m}/\text{m}\cdot\text{K}$	$^{\circ}\text{in.}/\text{in.}\cdot^{\circ}\text{F}$															
20-100	68-212	23.1	12.8															
20-200	68-392	24.3	13.5															

## PROPIEDADES DEL ALUMINIO ASM 7075

### **7075, Alclad 7075 5.6Zn-2.5Mg-1.6Cu- 0.23Cr**

#### **Specifications**

AMS. See Table 102.

ASTM. See Table 102.

SAE. J454

UNS number. A97075

Government. See Table 102.

Foreign. Austria: Önorm AlZnMg-Cu.5. Canada: CSA ZG62, ZG62Al-clad. France: NF A-Z5GU. Spain: UNE L-371. Switzerland: VSM Al-Zn-Mg-Cu; Alclad, Al-Zn-Mg-Cu-pl. United Kingdom: BS L.95, L.96. Germany: DIN AlZnMgCu.5; Werkstoff-Nr. 3.4365. ISO: AlZn6MgCu

#### **Chemical Composition**

Composition limits. 7075: 1.20 to 2.0 Cu; 2.1 to 2.9 Mg; 0.30 max Mn; 0.40 max Si; 0.50 max Fe; 0.18 to 0.28 Cr; 5.1 to 6.1 Zn; 0.20 max Ti; 0.05 max others (each); 0.15 max others (total); rem Al. Alclad 7075: 7072 cladding—0.10 max Cu; 0.10 max



## 130/Aluminum

Mg; 0.10 max Mn; 0.7 max Si + Fe; 0.8 to 1.3 Zn; 0.05 max others (each); 0.15 max others (total); rem Al

### Applications

**Typical uses.** Aircraft structural parts and other highly stressed structural applications where very high strength and good resistance to corrosion are required

**Precautions in use.** Caution should be exercised in T6 temper applications where sustained tensile stresses are encountered, either residual or applied, particularly in the transverse grain direction. In such instances, the T73 temper should be considered, at some sacrifice in tensile strength

### Mechanical Properties

**Tensile properties.** See Tables 103 and 104.

**Shear strength.** Bare and alclad products, O temper: 152 MPa (22 ksi). Bare products—T6, T651 tempers: 331 MPa (48 ksi); Alclad T6, T651: 317 MPa (46 ksi)

**Hardness.** O temper, 60 HB; T6, T651 temper, 150 HB; data obtained using 500-kg load, 10-mm diam ball and 30-s duration of loading

Poisson's ratio, 0.33

**Elastic modulus.** Tension, 71.0 GPa ( $10.3 \times 10^6$  psi); shear, 26.9 GPa ( $3.9 \times 10^6$  psi); compression, 72.4 GPa ( $10.5 \times 10^6$  psi)

**Fatigue strength.** T6, T651, T73 tempers: 159 MPa (23 ksi) at  $5 \times 10^8$  cycles in R. R. Moore type test of smooth (unnotched) specimens

**Plane-strain fracture toughness.** See Table 105.

**Directional properties.** Transverse mechanical properties of many products, particularly tensile strength and ductility in the short transverse direction, are less than those in the longitudinal direction.

### Mass Characteristics

**Density.** 2.80 Mg/m<sup>3</sup> (0.101 lb/in.<sup>3</sup>) at 20 °C (68 °F)

### Thermal Properties

**Liquidus temperature.** 635 °C (1175 °F)

**Solidus temperature.** 477 °C (890 °F); eutectic temperature for nonhomogeneous as-cast or wrought material that has not been solution heat treated

**Incipient melting temperature.** 532 °C (990 °F) for homogenized (so-

**Table 102 Standard specifications for alloy 7075**

Mill form and condition	AMS	ASTM	Government
<b>Bare products</b>			
Sheet and plate	4038	B209	QQ-A-250/2
	4044	...	...
	4045	...	...
	4078	...	...
Wire, rod, and bar (rolled or cold finished)	4122	B211	QQ-A-225/9
	4123	...	...
	4124	...	...
Rod, bar, shapes, and tube (extruded)	4154	B221	QQ-A-200/11
	4167	...	...
	4168	...	...
	4169	...	...
Tube (extruded, seamless)	...	B241	...
Tube (drawn, seamless)	...	B210	...
Forgings and forging stock	4139	B247	QQ-A-367
	...	...	MIL-A-22771
	...	...	MIL-A-12545
Impacts	4170	...	QQ-A-430
Rivets	...	B316	...
<b>Alclad Products</b>			
Sheet and plate	4039	B209	QQ-A-250/13
	4048	...	...
	4049	...	...
Tapered sheet and plate	4047	...	...
<b>Alclad One Side Products</b>			
Sheet and plate	4046	B209	QQ-A-250/18

**Table 103 Typical tensile properties for alloy 7075 at various temperatures**

Temperature	Tensile strength(a)		Yield strength(a)(b)		Elongation(c)	
	°C	°F	MPa	ksi		
<b>T6, T651 Tempers</b>						
-196	-320	703	102	634	92	9
-80	-112	621	90	545	79	11
-28	-18	593	86	517	75	11
24	75	572	83	503	73	11
100	212	483	70	448	65	14
149	300	214	31	186	27	30
204	400	110	16	87	13	55
260	500	76	11	62	9	65
316	600	55	8	45	6.5	70
271	700	41	6	38	4.6	70
<b>T73, T7351 Tempers</b>						
-196	-320	634	92	496	72	14
-80	-112	545	79	462	67	14
-28	-18	524	76	448	65	13
24	75	503	73	434	63	13
100	212	434	63	400	58	15
149	300	214	31	186	27	30
204	400	110	16	90	13	55
260	500	76	11	62	9	65
316	600	55	8	45	6.5	70
371	700	41	6	32	4.6	70

(a) Lowest strength for exposures up to 10 000 h at temperature, no load; test loading applied at 5000 psi/min to yield strength and then at strain rate of 5%/min to fracture. (b) 0.2% offset. (c) In 50 mm or 2 in.

## Properties of Wrought Aluminum/131

ation heat treated) wrought material  
**Coefficient of thermal expansion.**  
**Linear:**

Temperature range		Average coefficient	
°C	°F	μm/m·K	in./in.·°F
-50 - +20	-58 - +68	21.6	12.0
20 - 100	68 - 212	23.4	13.0
20 - 200	68 - 392	24.3	13.5
20 - 300	68 - 572	25.2	14.0

**Volumetric**,  $68 \times 10^{-6} \text{ m}^3/\text{m}^3\cdot\text{K}$   
 $(3.78 \times 10^{-6} \text{ in.}^3/\text{in.}^3\cdot\text{°F})$  at 20 °C (68 °F)

**Specific heat**, 960 J/kg·K (0.23 Btu/lb·°F) at 100 °C (212 °F)

**Thermal conductivity**, At 20 °C (68 °F). T6, T62, T651, T652 tempers: 150 W/m·K (75 Btu/ft·h·°F). T76, T7651 tempers: 150 W/m·K (87 Btu/ft·h·°F). T73, T7351, T7352 tempers: 155 W/m·K (90 Btu/ft·h·°F)

### Electrical Properties

**Electrical conductivity**, Volumetric, at 20 °C (68 °F). T6, T62, T651, T652 tempers: 33% IACS. T76, T7651 tempers: 38.5% IACS. T73, T7351, T7352 tempers: 40% IACS

**Electrical resistivity**, At 20 °C (68 °F). T6, T62, T651, T652 tempers: 302 nΩ·m. T76, T7651 tempers: 44.8 nΩ·m. T73, T7351, T7352 tempers: 43.1 nΩ·m. Temperature coefficient, all tempers: 0.1 nΩ·m per K at 20 °C (68 °F)

### Fabrication Characteristics

**Annealing temperature**, 413 °C (775 °F)

**Solution temperature**, 466 to 482 °C (870 to 900 °F) depending on product

**Aging temperature**, T6 temper: 121 °C (250 °F); T7 temper: two-stage treatment—107 °C (225 °F) followed by 163 to 177 °C (325 to 350 °F), depending on product

### T175

**1.5Zn-2.5Mg-1.6Cu-0.13Cr**

### Commercial Names

Trade name, AA7175

### Specifications

AMS, 4109, 4148, 4149, 4179

**Table 104 Tensile properties of alloy 7075**

Temper	Tensile strength		Yield strength		Elongation(a), %
	MPa	ksi	MPa	ksi	
<b>Typical Properties</b>					
O	228	38	103	15	17
T6, T651	572	83	503	73	11
T73	503	73	434	63	...
Alclad O	221	32	97	14	17
T6, T651	524	76	462	67	11
<b>Property Limits</b>					
	Minimum		Minimum		Minimum
<b>Sheet and Plate</b>					
O	276 (max)	40 (max)	145 (max)	21 (max)	10
<b>Sheet</b>					
T6, T62					
0.008-0.011 in. thick	510	74	434	63	5
0.012-0.039 in. thick	524	76	462	67	7
0.040-0.125 in. thick	538	78	469	68	8
0.126-0.249 in. thick	538	78	476	69	8
T73	462	67	386	56	8
T76	503	73	427	62	8
<b>Plate</b>					
T62, T651					
0.250-0.499 in. thick	538	78	462	67	9
0.500-1.000 in. thick	538	78	469	68	7
1.001-2.000 in. thick	531	77	462	67	6
2.001-2.500 in. thick	524	76	441	64	5
2.501-3.000 in. thick	496	72	421	61	5
3.001-3.500 in. thick	490	71	400	58	5
3.501-4.000 in. thick	462	67	372	54	3
T7351					
0.250-2.000 in. thick	476	69	393	57	6-7
2.001-2.500 in. thick	455	66	359	52	6
2.501-3.000 in. thick	441	64	338	49	6
T7651					
0.250-0.499 in. thick	496	72	421	61	8
0.500-1.000 in. thick	490	71	414	60	6
<b>Alclad Sheet and Plate</b>					
O					
0.008-0.062 in. thick	248 (max)	36 (max)	138 (max)	20 (max)	9-10
0.063-0.187 in. thick	262 (max)	38 (max)	138 (max)	20 (max)	10
0.188-0.499 in. thick	269 (max)	39 (max)	145 (max)	21 (max)	10
0.500-1.000 in. thick	276 (max)	40 (max)	...	...	10
<b>Alclad Sheet</b>					
T6, T62					
0.008-0.011 in. thick	469	68	400	58	5
0.012-0.039 in. thick	483	70	414	60	7
0.040-0.062 in. thick	496	72	427	62	8
0.063-0.187 in. thick	503	73	434	63	8
0.188-0.249 in. thick	517	75	441	64	8
T73					
0.040-0.062 in. thick	434	63	352	51	8
0.063-0.187 in. thick	441	64	359	52	8
0.188-0.249 in. thick	455	66	372	54	8
T76					
0.125-0.187 in. thick	469	68	393	57	8
0.188-0.249 in. thick	483	70	407	59	8

(continued)

# **APÉNDICE B**

**Cálculos de Laminación y Sistemas  
de Transmisión**

## CÁLCULOS DE LAMINACIÓN

### Datos

#### Coeficientes de Fricción a temperatura ambiente

	$\mu_s$	$\mu_k$
Aluminio sobre Acero	0,74	0,57
Cobre sobre Acero	0,61	0,47

Metal	c (Mpa)	n
Aluminio	156	0,25
Cobre	525	0,38

#### Datos de Laminación

h1	22 mm
h2	16 mm
Temp de laminación Cu	350 °C
Temp de laminación Al	450 °C
Radio del cilindro de laminación	273 mm
Espacio entre cilindros	2,5 mm
velocidad angular requerida	96 RPM
Ancho Medio bm	22 mm
m	0,5

### Resultados

#### Coeficientes de fricción a la temperatura de laminación

$\mu_k$ Al	0,3575
$\mu_k$ Cu	0,3075

Factor R	129,75 mm	
Velocidad tangencial Corona	2744,50 mm/seg	aceleración= 27590,8 mm/seg <sup>2</sup>
Esfuerzo de Inestabilidad Al	110,31 Mpa	27,5908 m/seg <sup>2</sup>
Esfuerzo de Inestabilidad Cu	363,48 Mpa	
Factor Kp Al	13,30 Kg/mm <sup>2</sup>	
Factor Kp Cu	14,7 Kg/mm <sup>2</sup>	
Factor E Al	0,133 Kg/mm <sup>2</sup>	
Factor E Cu	0,147 Kg/mm <sup>2</sup>	
Carga P Al	8169,67 Kg	= 80062,76 N
Carga P Cu	9029,09 Kg	= 88485,11 N
Área de Contacto Al	0,000726 m <sup>2</sup>	

Área de Contacto Cu            0,000243 m<sup>2</sup>  
Torque Al                        492928,71 Kg.mm =        4830,70 N.m =    42755,30 Lib."  
Torque Cu                        486207,00 Kg.mm =        4764,83 N.m =    42172,28 Lib."

Por lo tanto la potencia requerida para laminar es:

HP Al	65,15
HP Cu	64,26

## RESULTADOS DE CÁLCULOS DE ESTRUCTURA BASE

Haciendo uso del software Mastan2, tenemos:

```
#####  
Results of Structural Analysis  
#####
```

General Information:

```
Structure Analyzed as: Space Frame  
Analysis Type: First-Order Elastic
```

Analytical Results:

(i) Displacements at Step # 1. Applied Load Ratio = 1.0000

Deflections

Node	X-disp	Y-disp	Z-disp
1	0.0000e+000	0.0000e+000	0.0000e+000
2	0.0000e+000	0.0000e+000	0.0000e+000
3	1.0287e-008	-4.5155e-008	-6.9368e-009
4	1.0205e-008	-2.6102e-008	-2.9606e-008
5	5.2679e-009	-1.0346e-008	-7.8340e-009
6	0.0000e+000	0.0000e+000	0.0000e+000
7	0.0000e+000	0.0000e+000	0.0000e+000
8	-1.0287e-008	-4.5155e-008	-6.9368e-009
9	-1.0205e-008	-2.6102e-008	-2.9606e-008
10	-5.2679e-009	-1.0346e-008	-7.8340e-009
11	-3.6363e-020	-3.8535e-008	-1.9157e-008
12	2.4019e-022	-2.0008e-009	-1.0865e-011

Rotations (radians)

Node	X-rot	Y-rot	Z-rot
1	0.0000e+000	-6.6823e-010	-9.8771e-009
2	0.0000e+000	7.3801e-010	-9.8355e-009
3	-3.5124e-008	4.4191e-009	-1.2194e-008
4	-3.0301e-008	-3.2178e-009	-1.1604e-008
5	-2.3182e-008	-1.8732e-011	-1.5125e-008
6	0.0000e+000	6.6823e-010	9.8771e-009
7	0.0000e+000	-7.3801e-010	9.8355e-009
8	-3.5124e-008	-4.4191e-009	1.2194e-008
9	-3.0301e-008	3.2178e-009	1.1604e-008
10	-2.3182e-008	1.8732e-011	1.5125e-008
11	-3.1846e-008	8.8319e-021	4.6570e-020
12	1.4306e-011	1.2263e-021	-1.0177e-020

```
#####  
End of Results of Structural Analysis  
#####
```

---

#####  
 Results of Structural Analysis  
 #####

General Information:

Structure Analyzed as: Space Frame  
 Analysis Type: First-Order Elastic

Analytical Results:

(ii) Element Results at Step # 1, Applied Load Ratio = 1.0000

Internal End Forces (Note: Refers to local coordinates)

Element	Node	Fx	Fy	Fz
1	1	8.7917e+000	3.3177e+001	2.9392e+002
	4	-3.6703e+000	-3.3177e+001	-2.9392e+002
2	2	1.3340e+001	3.1117e+001	-1.0414e+002
	3	-8.2187e+000	-3.1117e+001	1.0414e+002
3	4	6.8547e+000	-1.6939e+001	-1.4600e+001
	3	-6.8547e+000	2.0983e+001	1.4600e+001
4	4	8.4092e+000	-3.5223e+002	2.1610e+001
	5	-1.0970e+001	3.5426e+002	-2.1610e+001
5	3	9.1660e+000	-4.2319e+002	-3.0671e+001
	5	-1.1727e+001	4.2522e+002	3.0671e+001
6	1	2.5044e+000	4.3764e+002	-2.6044e+001
	5	5.6300e-002	-4.3562e+002	2.6044e+001
7	2	6.1426e+000	3.7015e+002	2.6236e+001
	5	-3.5818e+000	-3.6813e+002	-2.6236e+001
8	1	0.0000e+000	2.0216e+000	-6.9121e-001
	2	0.0000e+000	2.0216e+000	6.9121e-001
9	6	8.7917e+000	-3.3177e+001	2.9392e+002
	9	-3.6703e+000	3.3177e+001	-2.9392e+002
10	7	1.3340e+001	-3.1117e+001	-1.0414e+002
	8	-8.2187e+000	3.1117e+001	1.0414e+002
11	9	6.8547e+000	-1.6939e+001	1.4600e+001
	8	-6.8547e+000	2.0983e+001	-1.4600e+001
12	9	8.4092e+000	-3.5223e+002	-2.1610e+001
	10	-1.0970e+001	3.5426e+002	2.1610e+001
13	8	9.1660e+000	-4.2319e+002	3.0671e+001
	10	-1.1727e+001	4.2522e+002	-3.0671e+001
14	6	2.5044e+000	4.3764e+002	2.6044e+001
	10	5.6300e-002	-4.3562e+002	-2.6044e+001
15	10	3.5818e+000	-3.6813e+002	-2.6236e+001
	7	-6.1426e+000	3.7015e+002	2.6236e+001

16	6	0.0000e+000	2.0216e+000	6.9121e-001
	7	0.0000e+000	2.0216e+000	-6.9121e-001
17	4	4.6286e+000	2.6955e+000	1.1141e-011
	9	-4.6286e+000	2.6955e+000	-1.1141e-011
18	3	4.6657e+000	2.6955e+000	1.4268e-010
	8	-4.6657e+000	2.6955e+000	-1.4268e-010
19	4	5.2371e+000	4.6774e+001	-8.1674e+001
	11	-5.2371e+000	-4.3405e+001	8.1674e+001
20	3	5.6466e+000	5.7964e+001	1.4262e+002
	11	-5.6466e+000	-5.4595e+001	-1.4262e+002
21	11	5.2371e+000	-4.3405e+001	8.1674e+001
	9	-5.2371e+000	4.6774e+001	-8.1674e+001
22	11	5.6466e+000	-5.4595e+001	-1.4262e+002
	8	-5.6466e+000	5.7964e+001	1.4262e+002
23	1	0.0000e+000	2.6955e+000	3.3844e-011
	6	0.0000e+000	2.6955e+000	-3.3844e-011
24	2	0.0000e+000	2.6955e+000	2.0801e-011
	7	0.0000e+000	2.6955e+000	-2.0801e-011
25	1	-2.3654e-003	3.2545e+000	1.0027e+001
	12	2.3654e-003	1.1487e-001	-1.0027e+001
26	2	2.3654e-003	3.4842e+000	-1.0031e+001
	12	-2.3654e-003	-1.1487e-001	1.0031e+001
27	12	-2.3654e-003	1.1487e-001	-1.0027e+001
	6	2.3654e-003	3.2545e+000	1.0027e+001
28	7	2.3654e-003	3.4842e+000	1.0031e+001
	12	-2.3654e-003	-1.1487e-001	-1.0031e+001

## Momentos internos

Internal End Moments (Note: Refers to local coordinates)

Element	Node	Mx	My	Mz	B
1	1	1.5336e+000	-1.3538e+002	1.3957e+001	-2.2737e-012
	4	-1.5336e+000	-8.7993e+001	1.1257e+001	-3.6380e-012
2	2	-2.2142e+000	1.2108e+001	1.3669e+001	-5.0022e-012
	3	2.2142e+000	6.7040e+001	9.9800e+000	-6.3665e-012
3	4	-4.4993e-001	-3.1843e+000	-7.0921e-001	4.0927e-012
	3	4.4993e-001	1.1944e+001	-1.0667e+001	6.3665e-012
4	4	3.1039e-001	-1.1057e+001	-9.4169e+001	-3.4106e-013
	5	-3.1039e-001	5.9499e-001	-7.6854e+001	-1.3642e-012
5	3	-1.5740e+000	1.3624e+001	-8.7949e+001	-2.3647e-011
	5	1.5740e+000	1.2251e+000	-1.1743e+002	-2.1828e-011
6	1	-3.5520e+000	1.0867e+001	1.3424e+002	-7.2760e-012
	5	3.5520e+000	1.7423e+000	7.7160e+001	-1.0914e-011
7	2	3.6558e+000	-1.0872e+001	6.0985e+001	9.0949e-012
	5	-3.6558e+000	-1.8303e+000	1.1773e+002	1.0914e-011
8	1	3.1691e-002	-1.1855e+000	2.0216e-001	7.4891e-012
	2	-3.1691e-002	1.6002e+000	-2.0216e-001	2.1572e-011
9	6	-1.5336e+000	-1.3538e+002	-1.3957e+001	6.3665e-012
	9	1.5336e+000	-8.7993e+001	-1.1257e+001	9.0949e-013
10	7	2.2142e+000	1.2108e+001	-1.3669e+001	-8.1855e-012
	8	-2.2142e+000	6.7040e+001	-9.9800e+000	-1.1823e-011
11	9	4.4993e-001	3.1843e+000	-7.0921e-001	4.1609e-011
	8	-4.4993e-001	-1.1944e+001	-1.0667e+001	4.0927e-011
12	9	-3.1039e-001	1.1057e+001	-9.4169e+001	-3.1719e-011
	10	3.1039e-001	-5.9499e-001	-7.6854e+001	-3.2969e-011
13	8	1.5740e+000	-1.3624e+001	-8.7949e+001	-1.0004e-011
	10	-1.5740e+000	-1.2251e+000	-1.1743e+002	-1.6371e-011
14	6	3.5520e+000	-1.0867e+001	1.3424e+002	2.3647e-011
	10	-3.5520e+000	-1.7423e+000	7.7160e+001	2.5466e-011
15	10	-3.6558e+000	1.8303e+000	-1.1773e+002	2.1828e-011
	7	3.6558e+000	1.0872e+001	-6.0985e+001	7.2760e-012
16	6	-3.1691e-002	1.1855e+000	2.0216e-001	-2.4357e-011
	7	3.1691e-002	-1.6002e+000	-2.0216e-001	-2.5750e-011
17	4	-3.3377e-011	-4.7808e+000	-1.6881e+001	-1.6458e-011
	9	3.3377e-011	4.7808e+000	1.6881e+001	-1.6064e-011
18	3	-4.4281e-011	6.5657e+000	-1.7758e+001	-1.3904e-011
	8	4.4281e-011	-6.5657e+000	1.7758e+001	-1.5700e-011
19	4	7.4953e+000	1.6594e+001	1.4807e+000	3.6380e-012
	11	-7.4953e+000	2.4243e+001	2.1064e+001	3.6380e-011
20	3	-9.0873e+000	-3.0402e+001	4.9531e+000	9.8225e-011
	11	9.0873e+000	-4.0907e+001	2.3187e+001	5.0932e-011
21	11	-7.4953e+000	2.4243e+001	-2.1064e+001	-7.2760e-012
	9	7.4953e+000	-1.6594e+001	-1.4807e+000	-2.9104e-011



22	11	9.0873e+000	4.0907e+001	-2.3187e+001	-8.3674e-011
	8	-9.0873e+000	3.0402e+001	-4.9531e+000	-6.5484e-011
23	1	0.0000e+000	-9.9282e-001	-1.4316e+001	0.0000e+000
	6	0.0000e+000	9.9282e-001	1.4316e+001	0.0000e+000
24	2	0.0000e+000	1.0965e+000	-1.4254e+001	0.0000e+000
	7	0.0000e+000	-1.0965e+000	1.4254e+001	0.0000e+000
25	1	5.4080e+000	-3.3010e+000	-8.8693e+000	-4.3656e-011
	12	-5.4080e+000	-1.7125e+000	9.6542e+000	-4.0018e-011
26	2	-5.4061e+000	3.3848e+000	-8.7519e+000	4.3656e-011
	12	5.4061e+000	1.6304e+000	9.6517e+000	3.2742e-011
27	12	-5.4080e+000	1.7125e+000	-9.6542e+000	1.8190e-011
	6	5.4080e+000	3.3010e+000	8.8693e+000	3.6380e-012
28	7	5.4061e+000	-3.3848e+000	-8.7519e+000	-4.1837e-011
	12	-5.4061e+000	-1.6304e+000	9.6517e+000	-2.9104e-011

```
#####
End of Results of Structural Analysis
#####
```

## Resultados del análisis estructural

```
#####
Results of Structural Analysis
#####
```

General Information:  
 Structure Analyzed as: Space Frame  
 Analysis Type: First-Order Elastic

Analytical Results:

(iii) Reactions at Step # 1, Applied Load Ratio = 1.0000

Forces			
Node	Rx	Ry	Rz
1	-5.3898e+001	2.8991e+002	6.4389e+002
2	-5.0641e+001	2.5573e+002	-3.9889e+002
6	5.3898e+001	2.8991e+002	6.4389e+002
7	5.0641e+001	2.5573e+002	-3.9889e+002

Moments			
Node	Mx	My	Mz
1	2.6882e+002	FREE	FREE
2	-7.2369e+001	FREE	FREE
6	2.6882e+002	FREE	FREE
7	-7.2369e+001	FREE	FREE

```
#####
End of Results of Structural Analysis
#####
```

## CÁLCULO DE BANDAS Y POLEAS

- **Cálculo de la primera reducción de velocidad**

Relación de transmisión	3,5			
Factor de servicio	1,2			
Potencia de selección	89,52	Kw	120	Hp
Velocidad Angular Motor ( $\omega_1$ )	1750	rpm	183,3	rad/s
Diam. Polea conductora	10,8	pulg	0,274	m
Diam. Polea conducida	37,8	pulg	0,96	m

**Velocidad Angular Polea Conducida**      **500 rpm    52,36 rad/s**

	Conductora	Conducida
Velocidad Tangencial (m/s)	25,14	25,14

¿Es  $V_t$  menor que 30 m/seg?:

SI

	min	Max	medio
C / Rp1	4,87	5,87	5,37

Distancia Entre Centros Mínima (m)	0,668	
Distancia Entre Centros Máxima (m)	0,805	
<b>Distancia entre Centros Imputada (m)</b>	0,736	28,98 pulg
¿Es imputación entre centros mayor que MÍNIMA =		SI
¿Es imputación entre centros menor que MÁXIMA =		SI

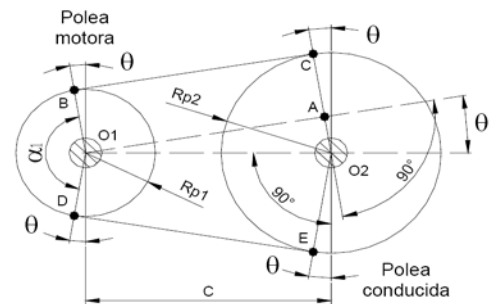
Ángulo $\theta$ en radianes =	0,48	
Ángulo $\theta$ en grados sexagesimales =	27,76	
Ángulo $\alpha_1$ en grados =	124,47	2,17 rad

¿Es  $\alpha_1$  mayor que 95°?      SI

Longitud tramo recto correa Lpt (m) =	0,65	
Longitud correa conductora Lp1 (m) =	0,30	
Longitud correa conducida Lp2 (m) =	1,97	
Longitud correa Lp (m) de cálculo	3,57	3,57
<b>Longitud correa adoptada Lp (m) =</b>	<b>3,81</b>	

**Valor obtenido de tabla de Longitud efectiva externa (Martin)**

Factor b (m) =	7,48
<b>Distancia entre centros C (m) resultante</b>	<b>0,87</b>
Diferencia porcentual distancia entre centros C =	17,88
Ángulo $\alpha_1$ polea motora en radianes	2,33
Ángulo $\alpha_1$ polea motora en grados sexag. =	133,45



¿Es  $\alpha_1$  mayor que 95°?: Si

<b>Según Martin</b>			
Capacidad básica por correa Pc (Hp)			
=	29,72	22,17	Kw
Factor de corrección de longitud =	1,030		
Factor de corrección de Arco G =	0,86		
Potencia corregida por banda =	28,10	Hp	
<b>Numero de bandas</b>	<b>4,2</b>	<b>5</b>	

Fuerza tangencial máx. Ft (N) polea =	3561,43	
Coefficiente Mu de fricción imputado =	0,6	<b>Metal-Caucho</b>
Eficiencia de transmisión	0,96	
Torque de polea 1 (N.m)	488,49	
Fuerza tangencial máx. Ft (N)	3561,43	Fuerza tangencial máx. Ft (N) polea2
Fuerza tensión (N)	4889,34	
Torque de polea 2 (N.m)	1709,70	
Potencia en la polea 2 (Kw)	85,94	115,25 Hp

• **Cálculo de la segunda reducción de velocidad**

Relación de transmisión	4		
Factor de servicio	1,2		
<b>Potencia de selección</b>	<b>85,94</b>	<b>Kw</b>	<b>115,2</b> Hp
<b>Velocidad Angular Motor (<math>\omega_1</math>)</b>	<b>500</b>	<b>rpm</b>	<b>52,36</b> rad/s
<b>Diam. Polea conductora</b>	<b>19</b>	<b>pulg</b>	<b>0,483</b> m
<b>Diam. Polea conducida</b>	<b>76</b>	<b>pulg</b>	<b>1,93</b> m

<b>Velocidad Angular Polea Conducida</b>	<b>125</b>	<b>rpm</b>	<b>13,09</b>	<b>rad/s</b>
Velocidad Tangencial (m/s)	12,63	Conductora	12,63	Conducida

¿Es Vt menor que 30 m/seg?:

SI

C / Rp1	min	Máx.	medio
	5,40	6,60	6,00

Distancia Entre Centros Mínima (m)	1,303		
Distancia Entre Centros Máxima (m)	1,593		
<b>Distancia entre Centros Imputada (m)</b>	1,448	57	pulg

¿Es imputación entre centros mayor que MÍNIMA = SI

¿Es imputación entre centros menor que MÁXIMA = SI

Ángulo $\theta$ en radianes =	0,52360		
Ángulo $\theta$ en grados sexagesimales =	30		
Ángulo $\alpha_1$ en grados =	120	2,094	rad

¿Es  $\alpha_1$  mayor que 95°?

SI

Longitud tramo recto correa Lpt (m) =	1,254		
Longitud correa conductora Lp1 (m) =	0,505		
Longitud correa conducida Lp2 (m) =	4,043		
Longitud correa Lp (m) de cálculo	7,056	7,056	
<b>Longitud correa adoptada Lp (m) =</b>	<b>3,810</b>		

Valor obtenido de tabla de Longitud efectiva externa (Martin)

Factor b (m) =	0,079		
<b>Distancia entre centros C (m) resultante</b>	<b>#¡NUM!</b>		
Diferencia porcentual distancia entre centros C =	<b>#¡NUM!</b>		

Ángulo  $\alpha_1$  polea motora en radianes #¡NUM!

Ángulo  $\alpha_1$  polea motora en grados sexag. = #¡NUM!

¿Es  $\alpha_1$  mayor que 95°?: #¡NUM!

### Según Martin

Capacidad básica por correa Pc (Hp) =	29,72	22,17	Kw
Factor de corrección de Arco G =	1,030		
Factor de corrección de longitud =	0,86		
Potencia corregida por banda =	26,326	Hp	
<b>Numero de bandas</b>	<b>4,38</b>	<b>5</b>	

Fuerza tangencial máx. Ft (N) polea =	6801,96		
Coefficiente Mu de fricción imputado =	0,6	<b>Metal-Caucho</b>	
Eficiencia de transmisión	0,96		
Torque de polea 1 (N.m)	1641,31		
Fuerza tangencial máx. Ft (N)	6801,96	Fuerza tangencial máx. Ft (N)	
Fuerza tensión (N)	9508,05	polea2	
Torque de polea 2 (N.m)	6565,26		
Potencia en la polea 2 (Kw)	82,50	110,64	Hp

Con los resultados anteriores, obtuvimos una polea conducida de 1,93 m; lo cual es una dimensión demasiado grande y no la podríamos montar en la caja de piñones. Por este motivo no se pudo continuar en el proceso.

## CÁLCULOS DE CATALINAS Y CADENA

Para realizar estos cálculos tomamos como referencia la primera reducción realizada con bandas y poleas.

### **Valores seleccionados**

Potencia 2 (Hp)	115,25
Ratio	4,00
Velocidad angular $\omega_2$ (RPM)	500
Velocidad angular $\omega_3$ (RPM)	125
Numero de diente Z2	21
Numero de diente Z3	84

### **Según Martin**

Clasificación de servicio	Moderate shock load			
Factor de servicio	1,3			
Potencia de servicio 2 (Hp)	149,82	111,77 Kw		
Ratio	4,00	} <b>Valores ajustados a la tabla de combinaciones de catalinas</b>		
Numero de diente Z3	84			
Velocidad angular $\omega_3$ (RPM)	125,00			
Paso	1,5	38,1 mm	Nº 120 (grafica)	
Diam. De paso 2 (pulg)	10,07	255,65 mm		
Diam. Externo 2 (pulg)	10,853	275,67 mm		
Diam. De paso 3 (pulg)	40,12	1018,95 mm		
Diam. Externo 3 (pulg)	40,989	1041,12 mm		
Distancia entre Centros Imp (pulg)	40,00	pitches		
<b>Longitud de la cadena (pitch)</b>	<b>135,01</b>	<b>pitches</b>	<b>202,52 pulg</b>	5143,99 mm
<b>Distancia entre Centros</b>	<b>40,00</b>	<b>pitches</b>	<b>60,00 pulg</b>	1524,00 mm
Numero de cadenas	2	Por Gráfica Quick Selector Chart, pág. E164		
Tipo de Lubricación	B	Lubricación por baño		
Ancho de diente de Catalina	24,13mm		22,71 mm	

## CÁLCULOS MECANISMO TORNILLO SINFIN

### • Cálculos preliminares

Potencia	100	=	74,6	Kw	
Velocidad 1 (rpm):	1750				
Velocidad 2 (rpm)	97,22				
Ratio:	18				
Nw	3				
Ng	54				
Distancia entre centros (in):	8	=	203,2	mm	Tabla 5-28, Gear Handbook
Diam. de paso d (in):	2,80	=	71,222	mm	
Diam. de paso D (in):	13,20	=	335,18	mm	
Diámetro de raíz - dR (in):	2,36	=	60,06	mm	usando Kt = 1,15
Modulo - M (in) :	0,24	=	6,21	mm	
Paso axial- px (in):	0,77	=	19,50	mm	
Paso normal - pn (in):	0,74	=	18,87	mm	
Avance - L (in):	2,30	=	58,50	mm	
Angulo de avance - λ:	0,256	=	14,65	grad	según Shigley
	0,256	=	14,65	grad	según Gear Handbook
Altura total de filete - ht (in):	0,37	=	9,43	mm	
Altura de trabajo - hk (in):	0,33	=	8,49	mm	
Dedendum - bg (in):	0,20	=	5,19	mm	
Diámetro de raíz - dR (in):	2,40	=	60,85	mm	
<i>dr es mayor que el anterior?</i>	<i>SI</i>				
Angulo normal de presión	20,00			grados	
Eficiencia	90,9998			%	

### • Cálculo final del mecanismo Sinfin – Corona

DATOS			
Potencia de Entrada Pi	100	HP	
Potencia de Salida Po	65,15	HP	
Velocidad Angular de Entrada	1750	RPM	183,26 rad/seg
Velocidad Angular de Salida	96	RPM	10,05 rad/seg
Torque de Requerido Para laminar	492928,71	Kg.mm	4830,70 N.m
Entradas del Sin Fin (Nw)	2		
Distancia entre centros C	15,00	pulg	381,00 mm
Factor d corte integral Sin-Fin (kr)	1,15		
Angulo Normal de Presión (Φn)	20,00	grados	0,35 rad
Factor de forma de Lewis (y)	0,125		

Temperatura Ambiente	25,00 C	77 F
Eficiencia de la Máquina	65,15 %	
Potencia Perdida por Fricción PL	34,85 HP	
Potencia Perdida x c/acople(Ha)	1,00 HP	
Potencia Perdida en el S-F	32,85 HP	
3562,94 Lb.Pie	42755,30 Lb.Pulg	

Ratio (mG)	18,2	19	
Numero de dientes del engrane (NG)	38		
Diámetro de Paso del Sin Fin (d)	4,86 pulg	123,45 mm	
Rango de C y dw	2,2	SI	SI
Diámetro de Paso de la Corona (D)	25,14 pulg	638,55 mm	
Fuerza Tangencial en la Corona	3401,41 Lb		
Diámetro Raíz Sin-Fin mínimo (dR)	4,10 pulg	104,11 mm	
Angulo de Desplazamiento ( $\lambda$ )	0,24 rad	13,87 grados	
Paso Circular Axial Sin-Fin (px)	2,08 pulg/diente	52,79 mm/diente	
Paso Circular Normal Sin-Fin (pn)	2,02 pulg/diente	51,25 mm/diente	
Profundidad Total (ht)	1,01 pulg	25,63 mm	
Profundidad de Trabajo (hk)	0,91 Pulg	23,06 mm	
Addendum (a)	0,45 Pulg	11,53 mm	
Dedendum (bG)	0,55 Pulg	14,09 mm	
Diámetro de Raíz Sin-Fin (dR)	3,75 Pulg	95,27 mm	
Modulo (M)S-F	0,66 pulg	16,80 mm	
Angulo de Desplazamiento Central del Sin-Fin ( $\lambda_c$ )	0,28 rad	15,84 grados	
Angulo de Presión Transversal( $\Phi_x$ )	0,36 rad	20,72 grados	
Ancho de Cara de la Corona (FG) = dR (+)ó(-)1/8"	4,22 Pulg	4,10 pulg	
	3,97 pulg	104,11 mm	
Desplazamiento (L)	4,16 pulg	105,58 mm	
Paso Diametral (Pd)	1,51 dientes/pulg	0,060 dientes/mm	
Velocidad Tangencial de la Corona (vtG)	631,83 pies/min	3,21 m/seg	
Velocidad de deslizamiento (vs)	2636,27 pies/min	13,39 m/seg	
Velocidad tangencial del Sin-Fin (vtw)	2559,44 pies/min	13,00 m/seg	
Rango Velocidad de Deslizamiento (vs) Según La AGMA	2636,27	SI	$\mu=0,103e^{(-0,11vs^{0,45})} + 0,012$
		NO	$\mu=0,124e^{(-0,074vs^{0,645})}$
		NO	$\mu=0,15$

Coeficiente de Fricción ( $\mu$ )
0,014
8,37E-07
0,15



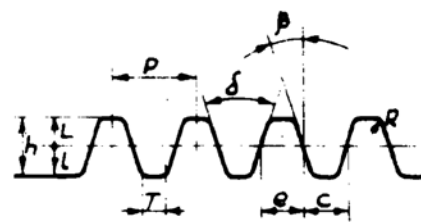
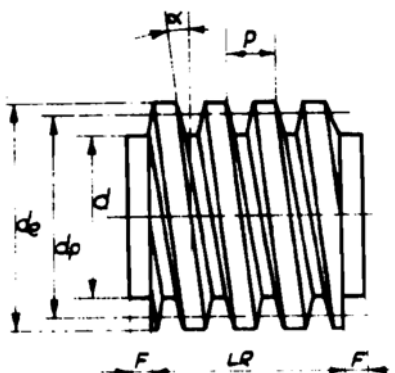
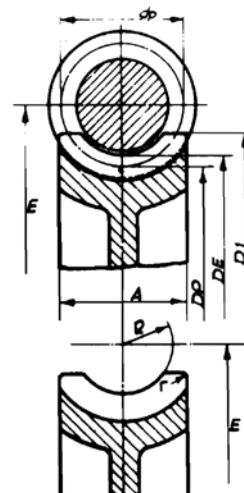
Coeficiente de Fricción ( $\mu$ )	0,014		
Fuerza de Fricción (Wf)	411,19 Lb	1829,08 N	
Fuerza Tangencial en el Engrane (WtG)	26795,31 Lb	119191,47 N	
Fuerza Axial en el Engrane (WxG)	7039,88 Lb	31314,94 N	
Fuerza Radial en el Engrane (WrG)	10082,55 Lb	44849,43 N	
Torque de Salida del Mecanismo (To)	336813,85 Lb.Pulg	28067,82 Lb.pie	38054,86 N.m
Carga aplicada (W)	29370,99 Lb	130648,69 N	
Kv	0,66		
Carga Dinámica (Wd)	40903,73 Lb		
Tensión en los dientes ( $\sigma$ )	31290,12 psi		

Diámetro Externo S-F (do)	5,77 pulg	146,51 mm
Diámetro de raíz del engrane (DrG)	24,03 pulg	610,37 mm
Diámetro garganta del engrane (DoG)	26,05 pulg	661,61 mm
Longitud de Cara del S-F (Lw)	12,47 pulg	316,75 mm

Espesor del diente ( e )	1,04 pulg	26,40 mm
Espacio entre dientes ( c )	1,04 pulg	26,40 mm
Ancho en el fondo del filete y en la punta (T)	0,64 pulg	16,14 mm
Extremo sin rosca (Fw)	2,91 pulg	73,84 mm

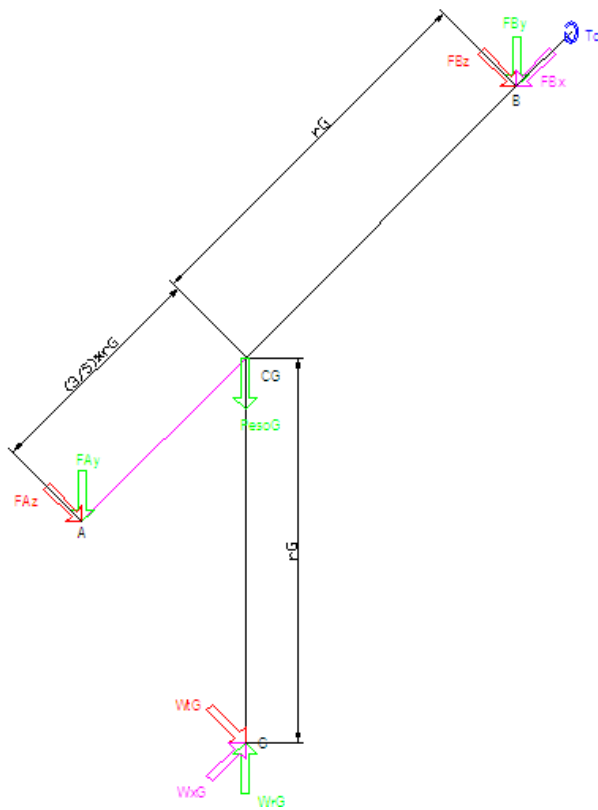
D 25,14 pulg  
D1 686,82 mm  
157,06 mm

r 0,52 pulg 13 mm  
RG 45 mm  
Rs-f 2,64 mm



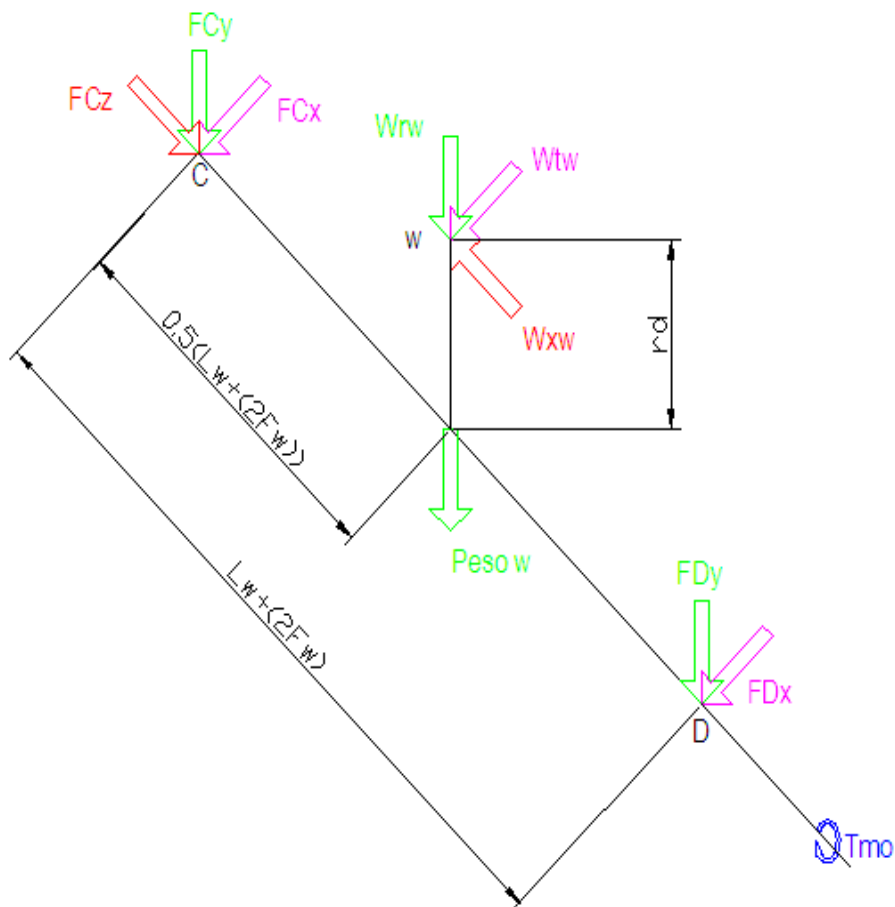
Sección del filete según eje

## Diagrama de cuerpo libre de la Corona



Densidad Cu	0,269	Lb/pulg <sup>3</sup>	7445,89	Kg/m <sup>3</sup>
Fe gris				
VolG	898,74	pulg <sup>3</sup>	0,015	m <sup>3</sup>
Densidad G	0,282	Lb/pulg <sup>3</sup>	7800,00	Kg/m <sup>3</sup>
masa	253,26	Lb	114,88	Kg
			1126,93	N
FBx	7039,88	Lb	31314,94	N
FBy	8085,91	Lb	35967,92	N
FBz	-10048,24	Lb	-44696,80	N
FAz	-16747,07	Lb	-74494,67	N
FAy	1743,39	Lb	7754,97	N
To	336813,85	Lb.Pulg	28067,82	Lb.pie
			38054,86	N.m

## Diagrama de cuerpo libre del Sinfín



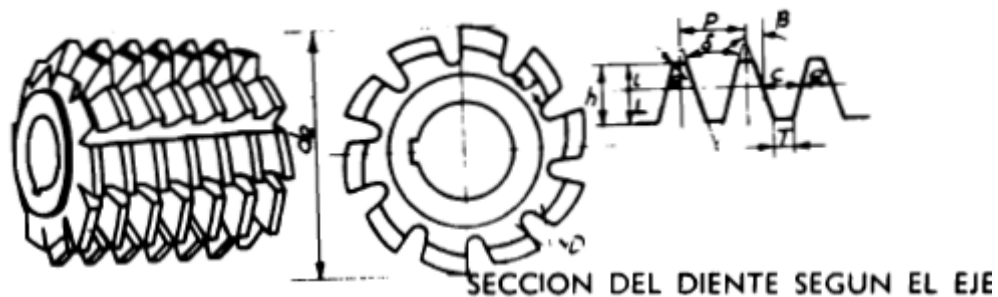
### Acero7210

Vol w	231,36 pulg <sup>3</sup>	0,004 m <sup>3</sup>
Densidad w	0,284 Lb/pulg <sup>3</sup>	7850 Kg/m <sup>3</sup>
masa	65,61 Lb	29,76 Kg
		291,96 N
Wxw	26795,31 Lb	119191,47 N
Wtw	7039,88 Lb	31314,94 N
Wrw	10082,55 Lb	44849,43 N
FCz	26795,31 Lb	119191,47 N
FCy	-8635,35 Lb	-38411,94 N
FCx	-3519,94 Lb	-15657,47 N
FDy	-1512,82 Lb	-6729,36 N
FDx	-3519,94 Lb	-15657,47 N

Torque de Entrada al S-F (Tmo)	17107,73 Lb.Pulg	1425,64 Lb.pie	1932,91 N.m
Torque del Motor (Tm.)	3600,00 Lb.Pulg	300,00 Lb.pie	406,75 N.m
Área lateral mínima (Amín)	4313,59 pulg <sup>2</sup>	5000 pulg <sup>2</sup>	
Potencia disipada por fricción (Hf)	32,85 HP		
Potencia máx. del S-F (Hw)máx.	546,00 HP		

Potencia máx. de la Corona (HG)máx.	513,03	HP	
Eficiencia (e.)	0,94		
Tasa Perdida de Calor máx. (Q) máx.	1088020,76	pies.Lb/min	
Coefficiente de convección (U)	0,574	pies.Lb/(min.pulg <sup>2</sup> .°F)	
Temperatura del Colector del Aceite máx. (ts)máx.	455,92	F	235,51 C
Tasa Perdida de Calor (Q)	195284,35	pies.Lb/min	
Temperatura del Colector del Aceite (ts)	145,01	F	62,78 C

- **Cálculo de la Fresa Madre**



Paso (P)	52,79	mm
Modulo (M)	16,80	mm
Diámetro Exterior Cuchilla (de)	151,79	mm
Pie de la fresa (L)	16,80	mm
Altura de la Fresa (l)	19,61	mm
Altura total del Diente (h)	36,41	mm
Diámetro Primitivo (dp)	112,57	mm
Ancho del diente cortante (J)	39,41	mm
Espesor del Diente (e.)	26,40	mm
Espacio entre dientes (c.)	26,40	mm
Radio cabeza Diente (R.)	2,64	mm
Angulo Normal de Presión ( $\Phi_n$ ) = ( $\beta$ )	20,00	grados
Angulo total entre flancos ( $\delta$ )	40	grados
división milimétrica (t)	43,65	mm
Paso de la espiral de corte (SP)	1432,60	mm
Numero de dientes de la fresa (ND)	4,31	mm
Ancho en el fondo y en la punta de la cuchilla (T)	14,16	mm

## CÁLCULO DE LAS CATALINAS A MONTAR



### Datos

Potencia	51,5 Kw	69,06 Hp
velocidad angular de motor	1170 RPM	
# de dientes del piñón	30 dientes	
# de dientes del engrane	147 dientes	
Velocidad angular de salida reductor placa	240 RPM	
Diámetro exterior piñón	108 mm	
potencia requerida para laminar	65,15 HP	
Torque Requerido para laminar	42755,30 Lb.Pulg	
Velocidad requerida para laminar	96 RPM	

ratio	4,9	
velocidad angular de salida del reductor	238,77551	239 RPM
Diámetro aproximado de la corona	529,2 mm	
Potencia perdida	3,91 HP	
Potencia perdida en el reductor	1,56 HP	
Potencia perdida con catalinas y cadenas	2,35 HP	
Potencia de salida del reductor	67,50 HP	
Torque de salida del reductor	17792,33 Lb.Pulg	
Potencia en el Laminador	65,15 HP	
Torque en el Laminador	42755,30 Lb.Pulg	

### Catalinas y Cadenas

Ratio 2	2,490	2,5
Numero de diente impulsor	25	
Número de dientes del Impulsado	62,5	
Factor de Servicio	1,2	
Potencia de Selección	81,00 HP	60,42 Kw

### Valores seleccionados

Potencia 2 (Hp)	67,50 HP	50,35 Kw
Ratio	2,5	
Velocidad angular $\omega_1$ (RPM)	239	

Velocidad angular $\omega_2$ (RPM)	95,6
Numero de diente Z1	12    cadena #140
Numero de diente Z2	

**Según Martin**

Clasificación de servicio	Moderate shock load
Factor de servicio	1,3
Potencia de servicio 2 (Hp)	87,75                      65,46 Kw
Ratio	2,90
Numero de diente Z2	35
Velocidad angular $\omega_2$ (RPM)	82,41
Paso	1,75                      44,45 mm                      Nº 140
Diam. De paso 1 (pulg)	11,02                      279,81 mm
Diam. Externo 1 (pulg)	11,814                      300,08 mm                      C                      771,5885
Diam. De paso 2 (pulg)	27,71                      703,76 mm                      925,91
Diam. Externo 2 (pulg)	28,566                      725,58 mm
Distancia entre Centros Imp (pulg)	27,00                      pitches
<b>Longitud de la cadena (pitch)</b>	<b>77,89 pitches                      136,30 pulg                      3462,10 mm</b>
<b>Distancia entre Centros</b>	<b>27,00 pitches                      47,25 pulg                      1200,15 mm</b>
Numero de cadenas	1                      Por Gráfica Quick Selector Chart, pág. E164
Tipo de Lubricación	B                      Lubricación por baño
Ancho de diente de Catalina	22,71 mm

# **APÉNDICE C**

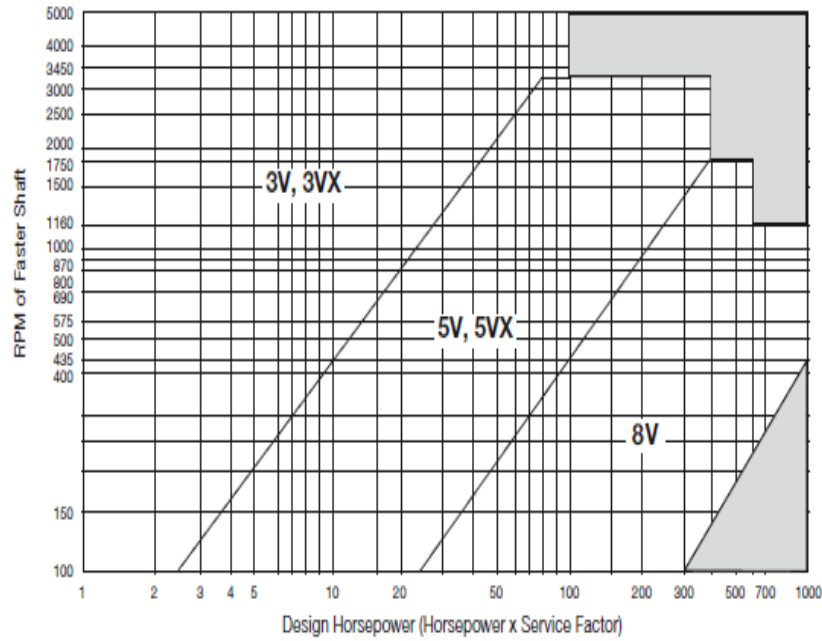
**Tablas del catálogo de Martin**





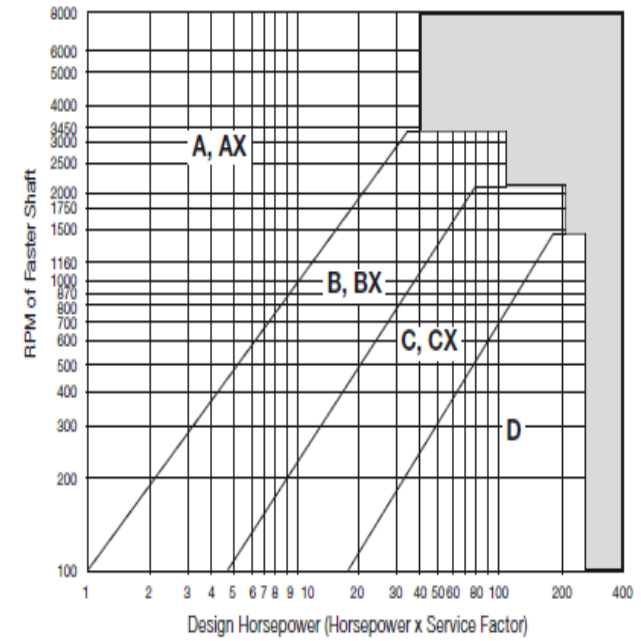
## SELECCIÓN DE LA SECCION TRANSVERSAL DE LA BANDA

**TABLE 6 – Hi-Cap Cross Section Selection Chart**



Shaded area refer to factory.

**TABLE 7 – Conventional Cross Section Selection Chart**





# RANGOS DE POTENCIA PARA BANDAS 5VX

RPM of Pulver Shaft	Shower Deck Size Diameter (in inches)																
	4.48	4.66	4.80	5.20	5.50	5.80	6.30	6.70	7.10	7.60	8.00	8.50	9.00	9.25	9.75	10.30	
435	1.55	1.88	2.20	2.58	2.97	3.48	3.98	4.48	4.90	5.48	6.10	6.72	7.33	7.84	8.25	8.91	
495	1.69	2.04	2.40	2.83	3.25	3.81	4.37	4.93	5.49	6.03	6.71	7.39	8.07	8.41	9.09	9.81	
575	1.91	2.33	2.75	3.24	3.74	4.40	5.05	5.70	6.35	6.99	7.79	8.58	9.37	9.75	10.55	11.40	
660	1.94	2.36	2.78	3.29	3.79	4.46	5.12	5.78	6.44	7.09	7.91	8.71	9.51	9.91	10.71	11.57	
690	2.18	2.67	3.17	3.76	4.34	5.12	5.89	6.66	7.42	8.17	9.12	10.05	10.98	11.44	12.36	13.36	
725	2.26	2.78	3.29	3.91	4.52	5.33	6.14	6.94	7.74	8.53	9.51	10.49	11.45	11.94	12.89	13.94	
870	2.56	3.17	3.78	4.51	5.23	6.19	7.14	8.08	9.02	9.95	11.10	12.24	13.38	13.94	15.06	16.27	
950	2.72	3.38	4.04	4.83	5.61	6.64	7.67	8.69	9.70	10.70	11.95	13.18	14.40	15.00	16.21	17.51	
1160	3.09	3.89	4.67	5.61	6.55	7.78	9.00	10.21	11.41	12.60	14.07	15.52	16.95	17.66	19.06	20.59	
1425	3.50	4.45	5.39	6.52	7.63	9.10	10.56	11.99	13.41	14.81	16.53	18.23	19.89	20.71	22.33	24.08	
1750	3.90	5.04	6.16	7.49	8.81	10.55	12.26	13.94	15.60	17.22	19.21	21.15	23.04	23.96	25.77	27.70	
2050	4.47	6.12	7.75	9.65	11.50	13.90	16.21	18.42	20.53	22.53	24.98	27.06	29.04	29.96	31.88	33.25	
3450	4.23	6.09	7.89	9.98	12.00	14.56	16.97	19.21	21.29	23.19	25.29	27.09	28.57	29.18	30.14	30.76	
100	0.49	0.57	0.65	0.75	0.84	0.97	1.10	1.23	1.36	1.48	1.64	1.80	1.96	2.04	2.19	2.36	
200	0.85	1.01	1.16	1.35	1.54	1.78	2.03	2.27	2.52	2.76	3.06	3.36	3.66	3.81	4.11	4.44	
300	1.17	1.40	1.63	1.90	2.17	2.53	2.89	3.25	3.60	3.96	4.40	4.83	5.27	5.49	5.92	6.39	
400	1.46	1.76	2.06	2.41	2.77	3.24	3.70	4.17	4.63	5.10	5.67	6.24	6.81	7.09	7.65	8.27	
500	1.72	2.09	2.46	2.90	3.33	3.91	4.48	5.06	5.63	6.19	6.90	7.59	8.29	8.64	9.33	10.08	
600	1.97	2.41	2.84	3.36	3.87	4.56	5.24	5.91	6.58	7.25	8.09	8.91	9.72	10.13	10.94	11.83	
700	2.20	2.70	3.20	3.80	4.39	5.18	5.96	6.74	7.51	8.28	9.23	10.17	11.11	11.58	12.51	13.52	
800	2.42	2.98	3.55	4.22	4.89	5.78	6.66	7.54	8.41	9.27	10.34	11.41	12.46	12.98	14.03	15.16	
900	2.62	3.25	3.88	4.63	5.37	6.36	7.34	8.31	9.28	10.23	11.42	12.60	13.76	14.34	15.49	16.74	
1000	2.81	3.51	4.20	5.02	5.84	6.92	8.00	9.06	10.12	11.17	12.47	13.75	15.02	15.66	16.91	18.27	
1100	2.99	3.75	4.50	5.40	6.29	7.46	8.63	9.79	10.94	12.07	13.48	14.87	16.24	16.92	18.27	19.73	
1200	3.16	3.98	4.79	5.76	6.72	7.99	9.25	10.49	11.73	12.95	14.46	15.95	17.42	18.14	19.58	21.14	
1300	3.32	4.19	5.07	6.10	7.13	8.50	9.84	11.17	12.49	13.79	15.40	16.99	18.55	19.32	20.84	22.49	
1400	3.46	4.40	5.33	6.44	7.54	8.98	10.42	11.83	13.23	14.61	16.31	17.99	19.63	20.44	22.04	23.77	
1500	3.60	4.60	5.58	6.76	7.92	9.46	10.97	12.47	13.94	15.40	17.19	18.94	20.67	21.51	23.18	24.98	
1600	3.73	4.78	5.82	7.06	8.29	9.91	11.50	13.08	14.62	16.15	18.02	19.86	21.65	22.53	24.27	26.12	
1700	3.85	4.95	6.05	7.35	8.64	10.34	12.01	13.66	15.29	16.87	18.82	20.73	22.59	23.50	25.29	27.19	
1800	3.95	5.11	6.27	7.63	8.98	10.76	12.50	14.22	15.91	17.56	19.58	21.55	23.47	24.41	26.24	28.19	
1900	4.05	5.27	6.47	7.89	9.30	11.15	12.97	14.75	16.50	18.22	20.30	22.33	24.30	25.26	27.13	29.10	
2000	4.14	5.41	6.66	8.14	9.61	11.53	13.42	15.26	17.07	18.83	20.98	23.06	25.07	26.05	27.94	29.94	
2100	4.22	5.53	6.84	8.38	9.90	11.89	13.84	15.74	17.60	19.42	21.62	23.74	25.78	26.77	28.68	30.69	
2200	4.28	5.65	7.00	8.60	10.17	12.23	14.24	16.20	18.11	19.96	22.21	24.37	26.43	27.43	29.35	31.35	
2300	4.34	5.76	7.15	8.80	10.43	12.54	14.61	16.62	18.58	20.47	22.76	24.94	27.02	28.02	29.94	31.91	
2400	4.39	5.85	7.29	8.99	10.66	12.84	14.96	17.02	19.01	20.94	23.26	25.46	27.55	28.55	30.45	32.39	
2500	4.43	5.93	7.42	9.17	10.88	13.12	15.28	17.38	19.41	21.37	23.71	25.92	28.00	29.09	30.87	32.76	
2600	4.45	6.00	7.53	9.32	11.08	13.37	15.58	17.72	19.78	21.76	24.11	26.32	28.39	29.37	31.21	33.04	
2700	4.47	6.06	7.63	9.47	11.27	13.60	15.85	18.02	20.11	22.10	24.46	26.66	28.71	29.67	31.45	33.21	
2800	4.47	6.11	7.71	9.59	11.43	13.81	16.10	18.29	20.40	22.40	24.76	26.94	28.95	29.88	31.60	33.27	
2900	4.47	6.14	7.78	9.70	11.57	13.99	16.31	18.53	20.65	22.65	25.00	27.16	29.12	30.02	31.66	33.21	
3000	4.45	6.16	7.83	9.79	11.70	14.15	16.50	18.74	20.86	22.86	25.19	27.50	29.29	30.07	31.62	33.04	
3100	4.42	6.17	7.87	9.87	11.80	14.29	16.66	18.91	21.03	23.02	25.32	27.38	29.21	30.03	31.48	32.76	
3200	4.38	6.16	7.90	9.92	11.89	14.40	16.78	19.04	21.16	23.13	25.39	27.59	29.14	29.91	31.23	32.35	
3300	4.33	6.14	7.91	9.96	11.95	14.48	16.88	19.14	21.24	23.19	25.40	27.33	28.98	29.69	30.88	31.81	
3400	4.27	6.11	7.90	9.98	11.99	14.54	16.95	19.20	21.28	23.20	25.34	27.19	28.73	29.37	30.41	31.15	
3500	4.19	6.06	7.88	9.98	12.01	14.57	16.98	19.22	21.28	23.16	25.23	26.98	28.39	29.96	30.83	30.35	
3600	4.10	6.00	7.84	9.96	12.00	14.58	16.98	19.20	21.23	23.06	25.05	26.69	27.96	28.45	29.14	29.41	
3700	4.00	5.92	7.78	9.93	11.98	14.55	16.95	19.14	21.13	22.90	24.80	26.31	27.43	27.84	28.32	28.34	
3800	3.89	5.83	7.71	9.87	11.93	14.50	16.88	19.04	20.99	22.69	24.45	25.85	26.81	27.12	27.59	—	
3900	3.76	5.73	7.62	9.79	11.85	14.42	16.78	18.90	20.79	22.42	24.09	25.32	26.09	26.30	26.32	—	
4000	3.63	5.60	7.51	9.69	11.75	14.31	16.64	18.72	20.54	22.09	23.63	24.70	25.27	25.36	—	—	
4200	3.31	5.32	7.24	9.43	11.48	14.00	16.25	18.22	19.89	21.25	22.49	23.19	23.31	—	—	—	
4400	2.93	4.96	6.89	9.07	11.10	13.55	15.70	17.53	19.02	20.16	21.04	21.31	—	—	—	—	
4600	2.50	4.54	6.47	8.63	10.62	12.98	15.00	16.66	17.93	18.80	19.28	—	—	—	—	—	
4800	2.01	4.05	5.97	8.00	10.02	12.27	14.13	15.59	16.60	17.16	17.17	—	—	—	—	—	
5000	1.46	3.49	5.38	7.45	9.31	11.42	13.10	14.31	15.03	15.23	—	—	—	—	—	—	

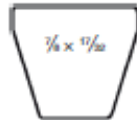
■ RIM SPEEDS EXCEED 6900 FEET PER MINUTE.

Shaft Outside Diameter (in inches)								*Add-On* HP for Speed Ratio										RPM of Pulley Shaft		
10.00	11.00	12.00	13.00	14.00	15.00	16.00	1.00- 1.05	1.06- 1.11	1.12- 1.18	1.19- 1.26	1.27- 1.33	1.34- 1.42	1.43- 1.51	1.52- 1.61	1.62- 1.71	1.72- 1.81	1.82- 1.91		1.92- 2.00	2.01- & Up
9.64	10.11	10.71	11.54	12.37	13.31	14.47	15.62	0.04	0.11	0.20	0.27	0.33	0.38	0.43	0.47	0.50	0.50	0.50	0.50	435
10.61	11.14	11.80	12.71	13.62	14.65	15.93	17.19	0.05	0.13	0.22	0.30	0.37	0.43	0.48	0.53	0.56	0.56	0.56	0.56	495
12.33	12.94	13.70	14.76	15.82	17.01	18.48	19.94	0.06	0.15	0.26	0.36	0.43	0.51	0.57	0.62	0.66	0.66	0.66	0.66	575
12.51	13.14	13.91	14.99	16.06	17.27	18.76	20.24	0.06	0.15	0.27	0.36	0.44	0.52	0.58	0.63	0.67	0.67	0.67	0.67	585
14.44	15.16	16.05	17.29	18.51	19.90	21.61	23.20	0.07	0.18	0.32	0.43	0.52	0.61	0.69	0.75	0.79	0.79	0.79	0.79	690
15.07	15.82	16.75	18.04	19.31	20.75	22.52	24.27	0.07	0.19	0.33	0.45	0.55	0.64	0.72	0.79	0.83	0.83	0.83	0.83	725
17.59	18.46	19.43	21.02	22.49	24.14	26.16	28.14	0.08	0.23	0.40	0.54	0.66	0.77	0.87	0.94	1.00	1.00	1.00	1.00	870
18.92	19.85	21.00	22.59	24.15	25.90	28.04	30.13	0.09	0.25	0.43	0.59	0.72	0.84	0.94	1.03	1.09	1.09	1.09	1.09	950
22.22	23.29	24.61	26.43	28.20	30.17	32.55	34.83	0.11	0.30	0.53	0.72	0.88	1.02	1.15	1.26	1.33	1.33	1.33	1.33	1160
25.93	27.14	28.62	30.63	32.57	34.70	37.20	39.54	0.14	0.37	0.65	0.89	1.08	1.26	1.42	1.54	1.64	1.64	1.64	1.64	1425
29.72	31.03	32.60	34.70	36.67	38.75	41.09	43.13	0.17	0.46	0.80	1.09	1.32	1.55	1.74	1.90	2.01	2.01	2.01	2.01	1750
34.70	36.48	38.23	40.57	42.98	45.56	48.31	51.12	0.27	0.75	1.30	1.77	2.15	2.52	2.83	3.09	3.27	3.27	3.27	3.27	2550
39.91	42.00	44.15	46.44	48.87	51.44	54.14	56.87	0.33	0.91	1.58	2.15	2.60	3.05	3.43	3.74	3.96	3.96	3.96	3.96	3450
2.55	2.67	2.83	3.04	3.26	3.50	3.80	4.11	0.01	0.03	0.05	0.06	0.08	0.09	0.10	0.11	0.11	0.11	0.11	0.11	100
4.79	5.03	5.32	5.73	6.14	6.60	7.18	7.75	0.02	0.05	0.09	0.12	0.15	0.18	0.20	0.22	0.23	0.23	0.23	0.23	200
6.91	7.25	7.68	8.27	8.86	9.54	10.37	11.20	0.03	0.08	0.14	0.19	0.23	0.27	0.30	0.33	0.34	0.34	0.34	0.34	300
8.94	9.39	9.94	10.71	11.48	12.35	13.43	14.80	0.04	0.10	0.18	0.25	0.30	0.35	0.40	0.43	0.46	0.46	0.46	0.46	400
10.90	11.44	12.12	13.06	13.99	15.05	16.36	17.86	0.05	0.13	0.23	0.31	0.38	0.44	0.50	0.54	0.57	0.57	0.57	0.57	500
12.79	13.43	14.22	15.32	16.41	17.65	19.17	20.88	0.06	0.16	0.27	0.37	0.45	0.53	0.60	0.65	0.69	0.69	0.69	0.69	600
14.62	15.35	16.25	17.50	18.74	20.14	21.87	23.57	0.07	0.19	0.32	0.44	0.53	0.62	0.70	0.76	0.80	0.80	0.80	0.80	700
16.39	17.20	18.21	19.60	20.98	22.53	24.44	26.31	0.08	0.21	0.37	0.50	0.60	0.71	0.80	0.87	0.92	0.92	0.92	0.92	800
18.09	18.98	20.09	21.61	23.12	24.81	26.89	28.89	0.09	0.24	0.41	0.56	0.68	0.80	0.90	0.98	1.03	1.03	1.03	1.03	900
19.73	20.70	21.89	23.54	25.16	26.97	29.18	31.32	0.10	0.26	0.46	0.62	0.75	0.88	0.99	1.08	1.15	1.15	1.15	1.15	1000
21.31	22.34	23.62	25.37	27.09	29.01	31.33	33.57	0.11	0.29	0.50	0.68	0.83	0.97	1.09	1.19	1.26	1.26	1.26	1.26	1100
22.81	23.91	25.26	27.11	28.91	30.92	33.33	35.63	0.12	0.31	0.55	0.75	0.91	1.06	1.19	1.30	1.38	1.38	1.38	1.38	1200
24.24	25.40	26.81	28.74	30.62	32.69	35.16	37.50	0.13	0.34	0.59	0.81	0.98	1.15	1.29	1.41	1.49	1.49	1.49	1.49	1300
25.60	26.80	28.27	30.27	32.20	34.31	36.82	39.16	0.13	0.37	0.64	0.87	1.06	1.24	1.39	1.52	1.61	1.61	1.61	1.61	1400
26.88	28.12	29.64	31.69	33.65	35.79	38.29	40.89	0.14	0.39	0.69	0.93	1.13	1.33	1.49	1.63	1.72	1.72	1.72	1.72	1500
28.08	29.36	30.90	32.98	34.96	37.10	39.57	41.80	0.15	0.42	0.73	1.00	1.21	1.41	1.59	1.73	1.84	1.84	1.84	1.84	1600
29.20	30.49	32.06	34.16	36.14	38.24	40.64	42.75	0.16	0.45	0.78	1.06	1.28	1.50	1.69	1.84	1.95	1.95	1.95	1.95	1700
30.23	31.53	33.11	35.20	37.16	39.21	41.49	43.45	0.17	0.47	0.82	1.12	1.36	1.59	1.79	1.95	2.07	2.07	2.07	2.07	1800
31.16	32.47	34.05	36.11	38.02	39.99	42.12	43.87	0.18	0.50	0.87	1.18	1.43	1.68	1.89	2.06	2.18	2.18	2.18	2.18	1900
32.00	33.31	34.86	36.88	38.72	40.58	42.52	44.01	0.19	0.52	0.91	1.24	1.51	1.77	1.99	2.17	2.30	2.30	2.30	2.30	2000
32.74	34.03	35.55	37.51	39.25	40.96	42.65	43.85	0.20	0.55	0.96	1.31	1.59	1.86	2.09	2.28	2.41	2.41	2.41	2.41	2100
33.37	34.84	36.11	37.98	39.60	41.13	42.54	43.37	0.21	0.58	1.01	1.37	1.66	1.94	2.19	2.38	2.53	2.53	2.53	2.53	2200
33.90	35.13	36.54	38.29	39.76	41.05	42.16	42.57	0.22	0.60	1.05	1.43	1.74	2.03	2.29	2.49	2.64	2.64	2.64	2.64	2300
34.32	35.49	36.82	38.43	39.73	40.80	41.49	41.43	0.23	0.63	1.10	1.49	1.81	2.12	2.39	2.60	2.76	2.76	2.76	2.76	2400
34.62	35.73	36.96	38.41	39.49	40.28	40.53	—	0.24	0.66	1.14	1.56	1.89	2.21	2.49	2.71	2.87	2.87	2.87	2.87	2500
34.80	35.83	36.95	38.20	39.05	39.51	—	—	0.25	0.68	1.19	1.62	1.96	2.30	2.59	2.82	2.99	2.99	2.99	2.99	2600
34.95	35.90	36.79	37.51	38.39	38.45	—	—	0.26	0.71	1.23	1.68	2.04	2.39	2.69	2.93	3.10	3.10	3.10	3.10	2700
34.79	35.62	36.46	37.23	37.51	—	—	—	0.27	0.73	1.28	1.74	2.11	2.47	2.79	3.03	3.22	3.22	3.22	3.22	2800
34.58	35.30	35.97	36.45	36.40	—	—	—	0.28	0.79	1.33	1.80	2.19	2.56	2.88	3.14	3.33	3.33	3.33	3.33	2900
34.24	34.82	35.30	35.47	—	—	—	—	0.29	0.79	1.37	1.87	2.26	2.65	2.98	3.25	3.45	3.45	3.45	3.45	3000
33.75	34.19	34.46	—	—	—	—	—	0.30	0.81	1.42	1.93	2.34	2.74	3.08	3.36	3.56	3.56	3.56	3.56	3100
33.14	33.40	33.43	—	—	—	—	—	0.31	0.84	1.46	1.99	2.42	2.83	3.18	3.47	3.68	3.68	3.68	3.68	3200
32.35	32.45	—	—	—	—	—	—	0.32	0.87	1.51	2.05	2.49	2.92	3.28	3.58	3.79	3.79	3.79	3.79	3300
31.44	31.32	—	—	—	—	—	—	0.33	0.89	1.55	2.12	2.57	3.00	3.38	3.69	3.91	3.91	3.91	3.91	3400
30.35	—	—	—	—	—	—	—	0.34	0.92	1.60	2.18	2.64	3.09	3.48	3.79	4.02	4.02	4.02	4.02	3500
—	—	—	—	—	—	—	—	0.35	0.94	1.64	2.24	2.72	3.18	3.58	3.90	4.13	4.13	4.13	4.13	3600
—	—	—	—	—	—	—	—	0.36	0.97	1.69	2.30	2.79	3.27	3.68	4.01	4.25	4.25	4.25	4.25	3700
—	—	—	—	—	—	—	—	0.37	1.00	1.74	2.36	2.87	3.36	3.78	4.12	4.36	4.36	4.36	4.36	3800
—	—	—	—	—	—	—	—	0.38	1.02	1.78	2.43	2.94	3.45	3.88	4.23	4.48	4.48	4.48	4.48	3900
—	—	—	—	—	—	—	—	0.39	1.05	1.83	2.49	3.02	3.53	3.98	4.34	4.59	4.59	4.59	4.59	4000
—	—	—	—	—	—	—	—	0.40	1.10	1.92	2.61	3.17	3.71	4.18	4.55	4.82	4.82	4.82	4.82	4200
—	—	—	—	—	—	—	—	0.42	1.15	2.01	2.74	3.32	3.89	4.38	4.77	5.05	5.05	5.05	5.05	4400
—	—	—	—	—	—	—	—	0.44	1.21	2.10	2.95	3.47	4.06	4.55	4.99	5.28	5.28	5.28	5.28	4600
—	—	—	—	—	—	—	—	0.46	1.26	2.19	2.99	3.62	4.24	4.77	5.20	5.51	5.51	5.51	5.51	4800
—	—	—	—	—	—	—	—	0.48	1.31	2.28	3.11	3.77	4.42	4.97	5.42	5.74	5.74	5.74	5.74	5000

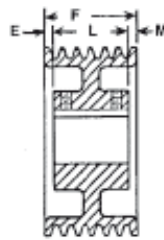
## SECCIÓN DE POLEA



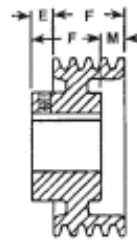
# Made-To-Order Sheaves



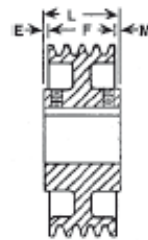
MTO—5V



TYPE A



TYPE D



TYPE C

O.D. ■ Range	2 — Groove, F = 1 <sup>1</sup> / <sub>2</sub> "			3 — Groove, F = 2"			4 — Groove, F = 3 <sup>1</sup> / <sub>2</sub> "					
	Type	L	E	M	Type	L	E	M	Type	L	E	M
7.0-10.0	D	2 <sup>1</sup> / <sub>2</sub>	1 <sup>1</sup> / <sub>2</sub>	1 <sup>1</sup> / <sub>2</sub>	D	2 <sup>1</sup> / <sub>2</sub>	1 <sup>1</sup> / <sub>2</sub>	1 <sup>1</sup> / <sub>2</sub>	D	3	1 <sup>1</sup> / <sub>2</sub>	1 <sup>1</sup> / <sub>2</sub>
11.0-23.0	D	2 <sup>1</sup> / <sub>2</sub>	1 <sup>1</sup> / <sub>2</sub>	1 <sup>1</sup> / <sub>2</sub>	D	3 <sup>1</sup> / <sub>2</sub>	1 <sup>1</sup> / <sub>2</sub>	1 <sup>1</sup> / <sub>2</sub>	D	3 <sup>1</sup> / <sub>2</sub>	1 <sup>1</sup> / <sub>2</sub>	1 <sup>1</sup> / <sub>2</sub>
24.0-29.0	C	2 <sup>1</sup> / <sub>2</sub>	1 <sup>1</sup> / <sub>2</sub>	1 <sup>1</sup> / <sub>2</sub>	C	3 <sup>1</sup> / <sub>2</sub>	1 <sup>1</sup> / <sub>2</sub>	1 <sup>1</sup> / <sub>2</sub>	C	4	1 <sup>1</sup> / <sub>2</sub>	1 <sup>1</sup> / <sub>2</sub>
30.0-44.0	C	3 <sup>1</sup> / <sub>2</sub>	1 <sup>1</sup> / <sub>2</sub>	1 <sup>1</sup> / <sub>2</sub>	C	4 <sup>1</sup> / <sub>2</sub>	1 <sup>1</sup> / <sub>2</sub>	1 <sup>1</sup> / <sub>2</sub>	C	5 <sup>1</sup> / <sub>2</sub>	1 <sup>1</sup> / <sub>2</sub>	1 <sup>1</sup> / <sub>2</sub>
45.0-75.0	C	5	1 <sup>1</sup> / <sub>2</sub>	1 <sup>1</sup> / <sub>2</sub>	C	5 <sup>1</sup> / <sub>2</sub>	1 <sup>1</sup> / <sub>2</sub>	1 <sup>1</sup> / <sub>2</sub>	C	6	1 <sup>1</sup> / <sub>2</sub>	1 <sup>1</sup> / <sub>2</sub>

O.D. ■ Range	5 — Groove, F = 3"			6 — Groove, F = 4 <sup>1</sup> / <sub>2</sub> "			8 — Groove, F = 5 <sup>1</sup> / <sub>2</sub> "					
	Type	L	E	M	Type	L	E	M	Type	L	E	M
7.0-11.0	D	3 <sup>1</sup> / <sub>2</sub>	1 <sup>1</sup> / <sub>2</sub>	1 <sup>1</sup> / <sub>2</sub>	D	3 <sup>1</sup> / <sub>2</sub>	1 <sup>1</sup> / <sub>2</sub>	1 <sup>1</sup> / <sub>2</sub>	D	4	1 <sup>1</sup> / <sub>2</sub>	2 <sup>1</sup> / <sub>2</sub>
12.0-23.0	D	4	1 <sup>1</sup> / <sub>2</sub>	1 <sup>1</sup> / <sub>2</sub>	D	4	1 <sup>1</sup> / <sub>2</sub>	1 <sup>1</sup> / <sub>2</sub>	D	4 <sup>1</sup> / <sub>2</sub>	1 <sup>1</sup> / <sub>2</sub>	2 <sup>1</sup> / <sub>2</sub>
24.0-44.0	C	4 <sup>1</sup> / <sub>2</sub>	1 <sup>1</sup> / <sub>2</sub>	1 <sup>1</sup> / <sub>2</sub>	C	5 <sup>1</sup> / <sub>2</sub>	1 <sup>1</sup> / <sub>2</sub>	1 <sup>1</sup> / <sub>2</sub>	A	5 <sup>1</sup> / <sub>2</sub>	1 <sup>1</sup> / <sub>2</sub>	1 <sup>1</sup> / <sub>2</sub>
45.0-52.0	C	5 <sup>1</sup> / <sub>2</sub>	1 <sup>1</sup> / <sub>2</sub>	1 <sup>1</sup> / <sub>2</sub>	C	6	1 <sup>1</sup> / <sub>2</sub>	1 <sup>1</sup> / <sub>2</sub>	C	6	1 <sup>1</sup> / <sub>2</sub>	1 <sup>1</sup> / <sub>2</sub>
53.0-75.0	C	6 <sup>1</sup> / <sub>2</sub>	1 <sup>1</sup> / <sub>2</sub>	1 <sup>1</sup> / <sub>2</sub>	C	6 <sup>1</sup> / <sub>2</sub>	1 <sup>1</sup> / <sub>2</sub>	1 <sup>1</sup> / <sub>2</sub>	C	6 <sup>1</sup> / <sub>2</sub>	1 <sup>1</sup> / <sub>2</sub>	1 <sup>1</sup> / <sub>2</sub>

O.D. ■ Range	10 — Groove, F = 7 <sup>1</sup> / <sub>2</sub> "			12 — Groove, F = 8 <sup>1</sup> / <sub>2</sub> "			14 — Groove, F = 9 <sup>1</sup> / <sub>2</sub> "					
	Type	L	E	M	Type	L	E	M	Type	L	E	M
9.0-23.0	D	4 <sup>1</sup> / <sub>2</sub>	1 <sup>1</sup> / <sub>2</sub>	3 <sup>1</sup> / <sub>2</sub>	D	5	1 <sup>1</sup> / <sub>2</sub>	4 <sup>1</sup> / <sub>2</sub>	D	6	1 <sup>1</sup> / <sub>2</sub>	4 <sup>1</sup> / <sub>2</sub>
24.0-36.0	A	4 <sup>1</sup> / <sub>2</sub>	1 <sup>1</sup> / <sub>2</sub>	1 <sup>1</sup> / <sub>2</sub>	A	5 <sup>1</sup> / <sub>2</sub>	1 <sup>1</sup> / <sub>2</sub>	1 <sup>1</sup> / <sub>2</sub>	A	6 <sup>1</sup> / <sub>2</sub>	1 <sup>1</sup> / <sub>2</sub>	1 <sup>1</sup> / <sub>2</sub>
37.0-44.0	A	5 <sup>1</sup> / <sub>2</sub>	1 <sup>1</sup> / <sub>2</sub>	1 <sup>1</sup> / <sub>2</sub>	A	6	1 <sup>1</sup> / <sub>2</sub>	1 <sup>1</sup> / <sub>2</sub>	A	7	1 <sup>1</sup> / <sub>2</sub>	1 <sup>1</sup> / <sub>2</sub>
45.0-52.0	A	6	1 <sup>1</sup> / <sub>2</sub>	1 <sup>1</sup> / <sub>2</sub>	A	6	1 <sup>1</sup> / <sub>2</sub>	1 <sup>1</sup> / <sub>2</sub>	A	7 <sup>1</sup> / <sub>2</sub>	1 <sup>1</sup> / <sub>2</sub>	1 <sup>1</sup> / <sub>2</sub>
53.0-75.0	A	7	1 <sup>1</sup> / <sub>2</sub>	1 <sup>1</sup> / <sub>2</sub>	A	7	1 <sup>1</sup> / <sub>2</sub>	1 <sup>1</sup> / <sub>2</sub>	A	8	1 <sup>1</sup> / <sub>2</sub>	1 <sup>1</sup> / <sub>2</sub>

O.D. ■ Range	16 — Groove, F = 11 <sup>1</sup> / <sub>2</sub> "			18 — Groove, F = 12 <sup>1</sup> / <sub>2</sub> "			20 — Groove, F = 14 <sup>1</sup> / <sub>2</sub> "					
	Type	L	E	M	Type	L	E	M	Type	L	E	M
9.0-23.0	D	6 <sup>1</sup> / <sub>2</sub>	1 <sup>1</sup> / <sub>2</sub>	5 <sup>1</sup> / <sub>2</sub>	D	7	1 <sup>1</sup> / <sub>2</sub>	6 <sup>1</sup> / <sub>2</sub>	D	8	1 <sup>1</sup> / <sub>2</sub>	6 <sup>1</sup> / <sub>2</sub>
24.0-36.0	A	7	2 <sup>1</sup> / <sub>2</sub>	1 <sup>1</sup> / <sub>2</sub>	A	8	2 <sup>1</sup> / <sub>2</sub>	2 <sup>1</sup> / <sub>2</sub>	A	8 <sup>1</sup> / <sub>2</sub>	2 <sup>1</sup> / <sub>2</sub>	2 <sup>1</sup> / <sub>2</sub>
37.0-44.0	A	7 <sup>1</sup> / <sub>2</sub>	1 <sup>1</sup> / <sub>2</sub>	1 <sup>1</sup> / <sub>2</sub>	A	8 <sup>1</sup> / <sub>2</sub>	2 <sup>1</sup> / <sub>2</sub>	2 <sup>1</sup> / <sub>2</sub>	A	9	2 <sup>1</sup> / <sub>2</sub>	2 <sup>1</sup> / <sub>2</sub>
45.0-52.0	A	8	1 <sup>1</sup> / <sub>2</sub>	1 <sup>1</sup> / <sub>2</sub>	A	9	1 <sup>1</sup> / <sub>2</sub>	1 <sup>1</sup> / <sub>2</sub>	A	9 <sup>1</sup> / <sub>2</sub>	2 <sup>1</sup> / <sub>2</sub>	2 <sup>1</sup> / <sub>2</sub>
53.0-62.0	A	8 <sup>1</sup> / <sub>2</sub>	1 <sup>1</sup> / <sub>2</sub>	1 <sup>1</sup> / <sub>2</sub>	A	9 <sup>1</sup> / <sub>2</sub>	1 <sup>1</sup> / <sub>2</sub>	1 <sup>1</sup> / <sub>2</sub>	A	10	2 <sup>1</sup> / <sub>2</sub>	2 <sup>1</sup> / <sub>2</sub>
63.0-75.0	A	9	1 <sup>1</sup> / <sub>2</sub>	1 <sup>1</sup> / <sub>2</sub>	A	10 <sup>1</sup> / <sub>2</sub>	1 <sup>1</sup> / <sub>2</sub>	1 <sup>1</sup> / <sub>2</sub>	A	12	1 <sup>1</sup> / <sub>2</sub>	1 <sup>1</sup> / <sub>2</sub>

■ P.D. = O.D. - .10"

# CADENAS Y CATALINAS

## RELACIÓN DE VELOCIDAD PARA COMBINACIÓN DE CATALINAS



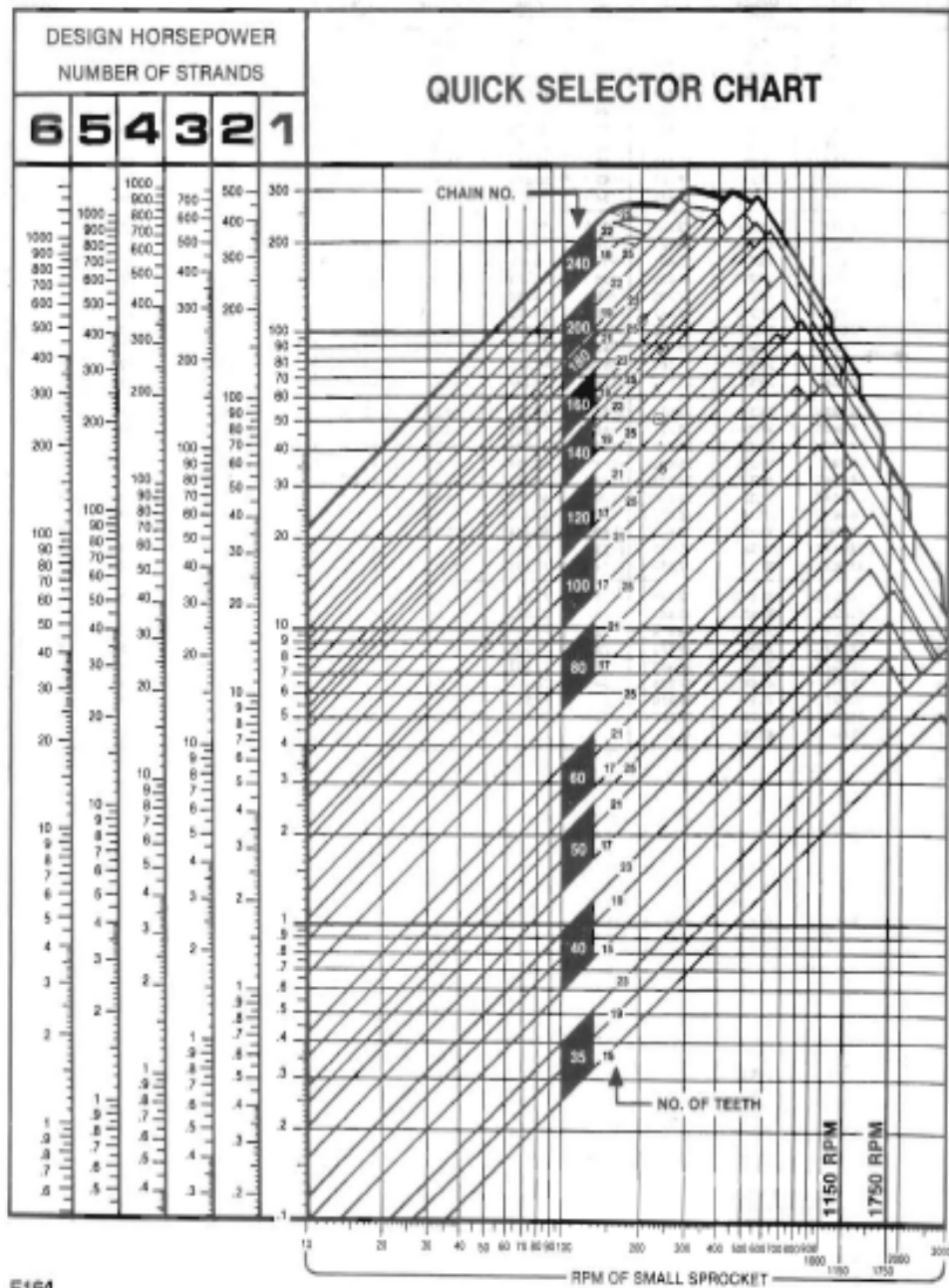
### SPEED RATIOS FOR SPROCKET COMBINATIONS

DRIVER SPROCKET TEETH


	9	10	11	12	13	14	15	16	17	18	19	20	21	22	23	24	25	26	
DRIVER SPROCKET TEETH	9	1.00																	
	10	1.11	1.00																
	11	1.22	1.10	1.00															
	12	1.33	1.20	1.09	1.00														
	13	1.44	1.30	1.18	1.06	1.00													
	14	1.56	1.40	1.27	1.17	1.08	1.00												
	15	1.67	1.50	1.36	1.26	1.15	1.07	1.00											
	16	1.78	1.60	1.45	1.33	1.23	1.14	1.07	1.00										
	17	1.89	1.70	1.55	1.42	1.31	1.21	1.13	1.06	1.00									
	18	2.00	1.80	1.64	1.50	1.38	1.29	1.20	1.13	1.06	1.00								
	19	2.11	1.90	1.73	1.58	1.46	1.36	1.27	1.19	1.12	1.04	1.00							
	20	2.22	2.00	1.82	1.67	1.54	1.43	1.33	1.25	1.18	1.11	1.05	1.00						
	21	2.33	2.10	1.91	1.75	1.61	1.50	1.40	1.31	1.23	1.17	1.10	1.05	1.00					
	22	2.44	2.20	2.00	1.83	1.69	1.57	1.47	1.38	1.29	1.23	1.16	1.10	1.05	1.00				
	23	2.56	2.30	2.09	1.92	1.77	1.64	1.53	1.44	1.35	1.28	1.21	1.15	1.09	1.04	1.00			
	24	2.67	2.40	2.18	2.00	1.85	1.71	1.60	1.50	1.41	1.33	1.26	1.20	1.14	1.09	1.04	1.00		
	25	2.78	2.50	2.27	2.08	1.92	1.79	1.67	1.56	1.47	1.39	1.32	1.25	1.19	1.14	1.09	1.04	1.00	
	26	2.89	2.60	2.36	2.17	2.00	1.86	1.73	1.63	1.53	1.45	1.37	1.30	1.24	1.18	1.13	1.08	1.04	1.00
	27	3.00	2.70	2.45	2.25	2.06	1.92	1.80	1.69	1.59	1.50	1.42	1.35	1.29	1.23	1.17	1.12	1.08	1.04
	28	3.11	2.80	2.54	2.33	2.15	2.00	1.87	1.75	1.65	1.56	1.47	1.40	1.33	1.27	1.22	1.17	1.12	1.08
	29	3.22	2.90	2.64	2.42	2.23	2.07	1.93	1.81	1.71	1.61	1.53	1.45	1.38	1.32	1.26	1.21	1.16	1.12
	30	3.33	3.00	2.73	2.50	2.31	2.14	2.00	1.88	1.78	1.67	1.58	1.50	1.43	1.36	1.31	1.25	1.20	1.15
	31	3.44	3.10	2.82	2.58	2.38	2.21	2.07	1.94	1.82	1.72	1.63	1.55	1.48	1.41	1.35	1.29	1.24	1.19
	32	3.56	3.20	2.91	2.67	2.46	2.28	2.13	2.00	1.88	1.78	1.68	1.60	1.52	1.45	1.39	1.33	1.28	1.23
	33	3.67	3.30	3.00	2.75	2.54	2.36	2.20	2.06	1.94	1.83	1.74	1.65	1.57	1.50	1.43	1.38	1.32	1.27
	34	3.78	3.40	3.09	2.83	2.62	2.43	2.27	2.13	2.00	1.89	1.79	1.70	1.62	1.55	1.48	1.42	1.36	1.31
	35	3.89	3.50	3.18	2.92	2.69	2.50	2.33	2.19	2.04	1.95	1.84	1.75	1.67	1.59	1.52	1.46	1.40	1.34
	36	4.00	3.60	3.27	3.00	2.77	2.57	2.40	2.25	2.13	2.00	1.89	1.80	1.71	1.63	1.57	1.50	1.44	1.38
37	4.11	3.70	3.36	3.08	2.85	2.64	2.47	2.31	2.18	2.06	1.95	1.85	1.76	1.68	1.61	1.54	1.48	1.42	
38	4.22	3.80	3.45	3.17	2.92	2.71	2.53	2.38	2.24	2.11	2.00	1.90	1.81	1.73	1.65	1.58	1.52	1.46	
39	4.33	3.90	3.55	3.25	3.00	2.79	2.60	2.44	2.29	2.17	2.05	1.95	1.86	1.77	1.70	1.63	1.56	1.50	
40	4.44	4.00	3.64	3.33	3.08	2.86	2.67	2.50	2.35	2.22	2.10	2.00	1.90	1.82	1.74	1.67	1.60	1.54	
41	4.56	4.10	3.73	3.42	3.15	2.93	2.73	2.56	2.41	2.28	2.16	2.05	1.95	1.86	1.78	1.71	1.64	1.58	
42	4.67	4.20	3.82	3.50	3.23	3.00	2.80	2.63	2.47	2.34	2.21	2.10	2.00	1.91	1.83	1.75	1.68	1.61	
43	4.78	4.30	3.91	3.58	3.31	3.07	2.87	2.69	2.53	2.39	2.26	2.13	2.03	1.93	1.85	1.77	1.70	1.63	
44	4.89	4.40	4.00	3.67	3.39	3.14	2.93	2.75	2.59	2.44	2.32	2.20	2.09	2.00	1.91	1.83	1.76	1.69	
45	5.00	4.50	4.09	3.75	3.46	3.21	3.00	2.81	2.65	2.50	2.37	2.25	2.14	2.04	1.96	1.88	1.80	1.73	
46	5.11	4.60	4.18	3.83	3.54	3.29	3.07	2.88	2.71	2.56	2.42	2.30	2.19	2.09	2.00	1.92	1.84	1.77	
47	5.22	4.70	4.27	3.92	3.62	3.36	3.13	2.94	2.76	2.61	2.47	2.35	2.24	2.14	2.04	1.96	1.88	1.81	
48	5.33	4.80	4.36	4.00	3.69	3.43	3.20	3.00	2.82	2.67	2.52	2.40	2.28	2.18	2.08	2.00	1.92	1.84	
49	5.44	4.90	4.45	4.08	3.77	3.50	3.27	3.06	2.88	2.72	2.58	2.45	2.33	2.23	2.13	2.04	1.96	1.88	
50	5.56	5.00	4.55	4.17	3.85	3.57	3.33	3.13	2.94	2.78	2.63	2.50	2.38	2.27	2.17	2.08	2.00	1.92	
51	5.67	5.10	4.64	4.25	3.92	3.64	3.40	3.19	3.00	2.83	2.68	2.55	2.43	2.32	2.22	2.13	2.04	1.96	
52	5.78	5.20	4.73	4.33	4.00	3.71	3.47	3.25	3.06	2.89	2.74	2.60	2.48	2.36	2.24	2.17	2.08	2.00	
53	5.89	5.30	4.82	4.42	4.08	3.79	3.53	3.31	3.12	2.94	2.79	2.65	2.52	2.41	2.30	2.21	2.12	2.04	
54	6.00	5.40	4.91	4.50	4.15	3.84	3.60	3.38	3.18	3.00	2.84	2.70	2.57	2.45	2.35	2.25	2.16	2.07	
55	6.11	5.50	5.00	4.58	4.23	3.93	3.67	3.44	3.24	3.06	2.90	2.75	2.62	2.50	2.39	2.29	2.20	2.12	
56	6.22	5.60	5.09	4.67	4.31	4.00	3.75	3.50	3.29	3.11	2.95	2.80	2.67	2.55	2.43	2.33	2.24	2.15	
57	6.33	5.70	5.18	4.75	4.38	4.07	3.80	3.54	3.33	3.17	3.00	2.85	2.71	2.59	2.48	2.38	2.28	2.19	
58	6.44	5.80	5.27	4.83	4.46	4.14	3.87	3.63	3.41	3.22	3.05	2.90	2.76	2.64	2.52	2.42	2.32	2.23	
59	6.56	5.90	5.36	4.92	4.54	4.21	3.93	3.69	3.47	3.28	3.11	2.95	2.81	2.68	2.57	2.46	2.36	2.27	
60	6.67	6.00	5.45	5.00	4.61	4.28	4.00	3.75	3.53	3.34	3.16	3.00	2.86	2.73	2.61	2.50	2.40	2.30	
68	7.35	6.80	6.10	5.66	5.23	4.86	4.54	4.25	4.00	3.78	3.58	3.40	3.24	3.09	2.96	2.84	2.72	2.61	
70	7.78	7.00	6.36	5.83	5.36	5.00	4.67	4.38	4.12	3.89	3.68	3.50	3.33	3.18	3.05	2.92	2.80	2.69	
72	8.00	7.20	6.54	6.00	5.54	5.14	4.80	4.50	4.24	4.00	3.79	3.60	3.43	3.27	3.13	3.00	2.88	2.77	
76			6.91	6.33	5.84	5.43	5.07	4.75	4.47	4.23	4.00	3.80	3.62	3.45	3.31	3.17	3.04	2.92	
80			7.27	6.66	6.15	5.71	5.34	5.00	4.70	4.45	4.21	4.00	3.81	3.63	3.48	3.34	3.20	3.07	
84				7.00	6.46	6.00	5.60	5.25	4.94	4.67	4.42	4.20	4.00	3.81	3.65	3.50	3.36	3.23	
95					7.31	6.78	6.33	5.94	5.59	5.28	5.00	4.75	4.52	4.33	4.13	3.96	3.80	3.65	
96					7.38	6.83	6.40	6.00	5.64	5.34	5.05	4.80	4.57	4.36	4.16	4.00	3.84	3.69	
102						7.28	6.80	6.38	6.00	5.67	5.37	5.10	4.86	4.63	4.44	4.25	4.08	3.92	
112								7.00	6.59	6.23	5.89	5.60	5.33	5.08	4.87	4.67	4.48	4.30	

Metric stock sprockets in pitches No. 40 through No. 100 are available with 8 to 60 teeth inclusive and in all common larger sizes for all pitches.

## DIAGRAMA DE SELECCIÓN RÁPIDA DE CADENAS



## DIAMETROS DE CATALINAS

<p style="font-size: 2em; font-weight: bold;">No. 120</p> <p style="font-size: 1.5em; font-weight: bold;">1½" Pitch</p> <p style="font-size: 1.5em; font-weight: bold;">Sprocket Diameters</p>	
----------------------------------------------------------------------------------------------------------------------------------------------------------------------------------------------------	------------------------------------------------------------------------------------

No. Teeth	Pitch Diam.	Outside Diam.	Collar Diam.	No. Teeth	Pitch Diam.	Outside Diam.	Collar Diam.	No. Teeth	Pitch Diam.	Outside Diam.	Collar Diam.
5	2.552	2.964	1.552	71	33.911	34.778	33.028	136	64.941	65.823	64.056
6	3.000	3.490	2.125	72	34.389	35.256	33.514	137	65.418	66.302	64.539
7	3.458	4.014	2.495	73	34.866	35.733	33.993	138	65.897	66.779	65.022
8	3.920	4.571	3.045	74	35.343	36.212	34.468	139	66.374	67.257	65.494
9	4.385	5.022	3.444	75	35.820	36.689	34.938	140	66.851	67.734	65.976
10	4.854	5.517	3.979	76	36.297	37.167	35.422	141	67.328	68.211	66.449
11	5.325	6.009	4.392	77	36.776	37.644	35.893	142	67.806	68.689	66.931
12	5.796	6.498	4.921	78	37.253	38.123	36.378	143	68.283	69.167	67.404
13	6.269	6.985	5.347	79	37.730	38.600	36.847	144	68.760	69.644	67.885
14	6.741	7.472	5.866	80	38.207	39.078	37.322	145	69.237	70.122	68.359
15	7.215	7.956	6.300	81	38.685	39.555	37.802	146	69.716	70.599	68.841
16	7.689	8.441	6.814	82	39.162	40.034	38.287	147	70.193	71.076	69.314
17	8.163	8.924	7.254	83	39.639	40.511	38.757	148	70.670	71.555	69.795
18	8.639	9.407	7.764	84	40.116	40.989	39.241	149	71.148	72.032	70.269
19	9.114	9.890	8.207	85	40.593	41.466	39.712	150	71.625	72.510	70.750
20	9.588	10.371	8.712	86	41.072	41.943	40.197	151	72.102	72.987	71.224
21	10.065	10.853	9.161	87	41.549	42.422	40.667	152	72.579	73.464	71.704
22	10.541	11.333	9.666	88	42.026	42.899	41.151	153	73.058	73.943	72.178
23	11.016	11.814	10.115	89	42.503	43.377	41.622	154	73.535	74.420	72.650
24	11.492	12.294	10.617	90	42.981	43.854	42.106	155	74.012	74.897	73.123
25	11.969	12.774	11.070	91	43.458	44.332	42.576	156	74.490	75.375	73.615
26	12.444	13.254	11.569	92	43.935	44.810	43.060	157	74.967	75.852	74.088
27	12.921	13.734	12.024	93	44.412	45.288	43.531	158	75.444	76.329	74.569
28	13.397	14.213	12.522	94	44.891	45.765	44.016	159	75.923	76.806	75.043
29	13.874	14.693	12.978	95	45.368	46.242	44.486	160	76.400	77.283	75.525
30	14.351	15.171	13.476	96	45.845	46.721	44.970	161	76.877	77.762	75.998
31	14.828	15.651	13.933	97	46.323	47.198	45.441	162	77.354	78.240	76.479
32	15.303	16.130	14.428	98	46.800	47.676	45.925	163	77.832	78.717	76.955
33	15.778	16.610	14.887	99	47.277	48.153	46.396	164	78.309	79.194	77.434
34	16.252	17.088	15.382	100	47.754	48.632	46.879	165	78.786	79.673	77.908
35	16.734	17.567	15.842	101	48.231	49.109	47.351	166	79.265	80.150	78.390
36	17.211	18.045	16.326	102	48.710	49.586	47.825	167	79.742	80.628	78.865
37	17.688	18.524	16.797	103	49.187	50.064	48.306	168	80.219	81.105	79.344
38	18.165	19.002	17.290	104	49.664	50.541	48.789	169	80.697	81.582	79.818
39	18.642	19.481	17.751	105	50.142	51.020	49.251	170	81.174	82.061	80.299
40	19.119	19.959	18.244	106	50.619	51.497	49.744	171	81.651	82.538	80.773
41	19.596	20.438	18.706	107	51.096	51.974	50.216	172	82.128	83.015	81.253
42	20.073	20.915	19.196	108	51.573	52.452	50.698	173	82.607	83.493	81.728
43	20.550	21.395	19.681	109	52.052	52.929	51.171	174	83.084	83.970	82.209
44	21.027	21.873	20.152	110	52.529	53.408	51.654	175	83.561	84.447	82.683
45	21.504	22.352	20.615	111	53.006	53.885	52.125	176	84.039	84.926	83.164
46	21.981	22.829	21.106	112	53.483	54.362	52.606	177	84.501	85.403	83.637
47	22.458	23.307	21.570	113	53.961	54.840	53.080	178	84.993	85.880	84.110
48	22.935	23.786	22.060	114	54.438	55.317	53.563	179	85.496	86.358	84.592
49	23.412	24.264	22.525	115	54.915	55.796	54.035	180	85.949	86.835	85.074
50	23.889	24.743	23.014	116	55.392	56.273	54.517	181	86.426	87.312	85.547
51	24.366	25.220	23.480	117	55.871	56.750	54.990	182	86.903	87.791	86.020
52	24.843	25.699	23.968	118	56.348	57.229	55.473	183	87.381	88.268	86.502
53	25.320	26.177	24.434	119	56.825	57.705	55.945	184	87.858	88.745	86.983
54	25.797	26.654	24.922	120	57.303	58.182	56.428	185	88.335	89.223	87.457
55	26.274	27.132	25.389	121	57.780	58.661	56.900	186	88.813	89.700	87.937
56	26.753	27.611	25.870	122	58.257	59.138	57.382	187	89.291	90.177	88.412
57	27.230	28.089	26.344	123	58.734	59.616	57.855	188	89.768	90.656	88.893
58	27.707	28.568	26.822	124	59.212	60.093	58.328	189	90.245	91.133	89.367
59	28.184	29.045	27.299	125	59.689	60.570	58.810	190	90.723	91.610	89.848
60	28.661	29.522	27.786	126	60.167	61.047	59.292	191	91.200	92.088	90.322
61	29.139	30.000	28.254	127	60.644	61.526	59.765	192	91.677	92.565	90.802
62	29.615	30.477	28.741	128	61.122	62.003	60.247	193	92.154	93.042	91.277
63	30.093	30.956	29.208	129	61.599	62.481	60.720	194	92.632	93.521	91.758
64	30.570	31.434	29.695	130	62.076	62.958	61.201	195	93.110	93.998	92.232
65	31.047	31.911	30.163	131	62.553	63.437	61.674	196	93.587	94.475	92.712
66	31.524	32.390	30.649	132	63.032	63.914	62.157	197	94.065	94.953	93.187
67	32.003	32.867	31.110	133	63.509	64.391	62.629	198	94.543	95.430	93.667
68	32.480	33.345	31.605	134	63.986	64.869	63.111	199	95.019	95.907	94.141
69	32.957	33.822	32.073	135	64.464	65.346	63.584	200	95.498	96.386	94.623



# CARACTERISTICAS DE CATALINA DOBLE N° 120

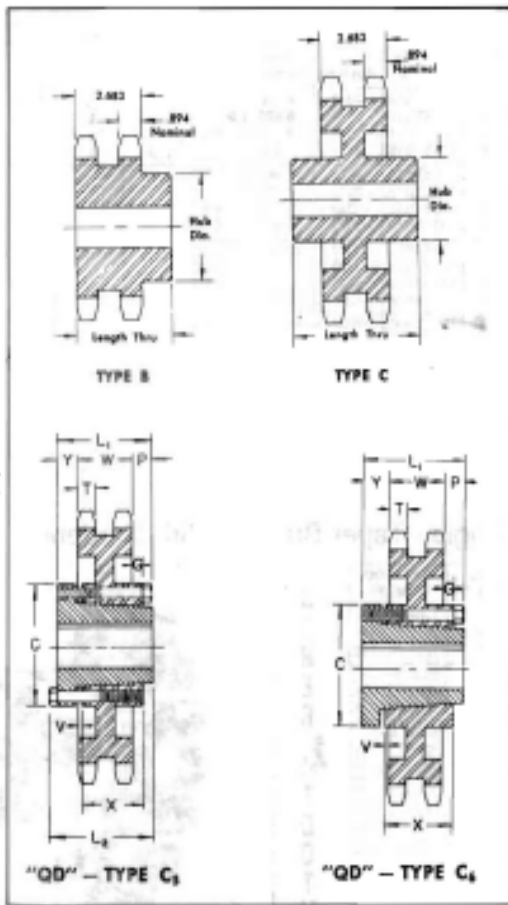
No. **120-2** All Steel  
1 1/2" Pitch Stock  
Sprockets

Martin

## Double - Type B & C

No. Teeth	Catalog Number	Outside Diameter	Type	Bore (Inches)		Hub (Inches)		Weight (Lbs. App.)
				Stock	Max.	Di.	Length Thru	
11	D120811	6.910	B	1 1/8	2 1/8	3 1/8	3 3/8	13.6
12	D120812	6.900	B	1 1/8	2 1/8	4 1/8	3 3/8	17.3
13	D120813	6.990	B	1 1/8	3	4 1/8	3 3/8	21.1
14	D120814	7.470	B	1 1/8	3 1/8	5	3 3/8	25.6
15	D120815	7.960	B	1 1/8	3 1/8	5 1/8	3 3/8	29.9
16	D120816	8.440	B	1 1/8	3 1/8	5 1/8	3 3/8	33.8
17	D120817	8.920	B	1 1/8	3 1/8	5 1/8	3 3/8	38.9
18	D120818	9.410	B	1 1/8	3 1/8	5 1/8	3 3/8	41.9
19	D120819	9.890	B	1 1/8	3 1/8	5 1/8	3 3/8	46.5
20	D120820	10.370	B	1 1/8	3 1/8	5 1/8	3 3/8	50.2
21	D120821	10.850	B	1 1/8	3 1/8	5 1/8	3 3/8	55.6
22	D120822	11.330	B	1 1/8	3 1/8	5 1/8	4	64.5
23	D120823	11.810	B	1 1/8	4 1/8	6 1/8	4	75.0
24	D120824	12.290	B	1 1/8	4 1/8	6 1/8	4	79.0
25	D120825	12.770	B	1 1/8	4 1/8	6 1/8	4	84.0
26	D120826	13.250	B	1 1/8	4 1/8	6 1/8	4	90.0
30	D120830	15.170	B	1 1/8	4 1/8	6 1/8	4	119
35	D120C35	17.570	C	1 1/8	5 1/8	7 1/8	6	148
45	D120C45	22.350	C	1 1/8	5 1/8	7 1/8	6	180
60	D120C60	29.520	C	1 1/8	4 3/8	9 1/8	6 1/4	307

Maximum Bores shown will accommodate Standard Keys and Setcrew over Keys. Slightly larger Bores are possible with no K<sub>1</sub>, Shallow K<sub>1</sub>, or S.S. of angle to K<sub>1</sub>.



**Alteration Charges**  
See Current Discount Sheet for Alteration Charges

## Double - Type "QD"

No. Teeth	Catalog Number	Key-Ing	Dimensions		Type	Max. Bore	DIMENSIONS										Weight (App.)		
			Outside Dia.	Pitch Dia.			L <sub>1</sub>	L <sub>2</sub>	C	Y	P	G	V	X	T	W	With Hub	Rim Only	
30	D120J30	J	15.170	14.350	Ca	4 1/8	4 1/8	5	7 1/8	1 1/8	7/16	7/16	7/16	3/16	3 1/8	.894	2.683	97.5	78.0
35	D120J35	J	17.570	16.734	Ca	4 1/8	4 1/8	5	7 1/8	1 1/8	7/16	7/16	7/16	3/16	3 1/8	.894	2.683	112	93.0
45	D120J45	J	22.350	21.502	Ca	4 1/8	4 1/8	5	7 1/8	1 1/8	7/16	7/16	7/16	3/16	3 1/8	.894	2.683	167	138
60	D120M60	M	29.520	28.461	Ca	5 1/8	6 1/8	6 1/8	9	2 1/8	1 1/8	1 1/8	7/16	5/16	5/16	.894	2.683	271	234

# RANGOS DE POTENCIA SEGÚN CATALINA Y TIPO DE LUBRICACION

<h2 style="margin: 0;">Horsepower Ratings</h2> <h3 style="margin: 0;">Single Strand Roller Chain</h3>	
-----------------------------------------------------------------------------------------------------------	--

## HORSEPOWER RATINGS — STANDARD PITCH SINGLE STRAND CHAINS FOR MULTIPLE STRAND RATINGS SEE CHART AT BOTTOM

### 1 1/2" PITCH NO. 120

No. of Teeth Small Spkt.	REVOLUTIONS PER MINUTE — SMALL SPROCKET																									
	10	25	50	100	150	200	300	400	500	600	700	800	900	1000	1100	1200	1300	1400	1500	1600	1700	1800	1900	2000	2100	
11	1.37	3.12	5.83	10.9	15.7	20.3	29.2	37.9	46.3	54.6	63.3	71.8	80.2	88.7	97.1	105.6	114.0	122.5	130.9	139.3	147.8	156.2	164.7	173.1	181.6	190.0
12	1.50	3.43	6.40	11.9	17.2	22.3	32.1	41.6	50.9	59.9	68.8	77.6	86.3	95.0	103.7	112.4	121.1	129.8	138.4	147.1	155.7	164.4	173.0	181.7	190.3	199.0
13	1.64	3.74	6.98	13.0	18.8	24.3	35.0	45.4	55.5	65.3	75.0	84.6	94.1	103.7	113.3	122.9	132.5	142.1	151.7	161.3	170.9	180.5	190.1	199.7	209.3	218.9
14	1.78	4.06	7.56	14.1	20.3	26.3	37.9	49.1	60.1	70.8	81.3	91.8	102.3	112.8	123.3	133.8	144.3	154.8	165.3	175.8	186.3	196.8	207.3	217.8	228.3	238.8
15	1.91	4.37	8.18	15.2	21.9	28.4	40.9	53.0	64.7	76.3	87.8	99.3	110.8	122.3	133.8	145.3	156.8	168.3	179.8	191.3	202.8	214.3	225.8	237.3	248.8	260.3
16	2.05	4.68	8.74	16.3	23.5	30.4	43.8	56.8	69.4	81.9	94.4	106.9	119.4	131.9	144.4	156.9	169.4	181.9	194.4	206.9	219.4	231.9	244.4	256.9	269.4	281.9
17	2.19	5.00	9.33	17.4	25.1	32.5	46.8	60.6	74.1	87.3	100.6	113.9	127.2	140.5	153.8	167.1	180.4	193.7	207.0	220.3	233.6	246.9	260.2	273.5	286.8	300.1
18	2.33	5.32	9.92	18.5	26.7	34.6	49.9	64.5	78.8	92.9	107.0	121.1	135.2	149.3	163.4	177.5	191.6	205.7	219.8	233.9	248.0	262.1	276.2	290.3	304.4	318.5
19	2.47	5.64	10.5	19.6	28.3	36.6	52.3	68.4	83.6	98.5	113.4	128.3	143.2	158.1	173.0	187.9	202.8	217.7	232.6	247.5	262.4	277.3	292.2	307.1	322.0	336.9
20	2.61	5.96	11.1	20.7	29.9	38.7	55.8	72.2	88.5	104	120.3	136.6	152.9	169.2	185.5	201.8	218.1	234.4	250.7	267.0	283.3	299.6	315.9	332.2	348.5	364.8
21	2.75	6.28	11.7	21.9	31.5	40.8	58.8	76.3	94.1	112	130	148	166	184	202	220	238	256	274	292	310	328	346	364	382	400
22	2.90	6.60	12.3	23.0	33.1	42.9	61.8	80.1	97.9	115	131	151	171	191	211	231	251	271	291	311	331	351	371	391	411	431
23	3.04	6.93	12.9	24.1	34.8	45.0	64.9	84.0	103	121	139	158	177	196	215	234	253	272	291	310	329	348	367	386	405	424
24	3.18	7.25	13.5	25.3	36.4	47.1	67.9	88.0	108	127	146	165	184	203	222	241	260	279	298	317	336	355	374	393	412	431
25	3.32	7.58	14.1	26.4	38.0	49.3	71.0	91.3	112	132	152	172	192	212	232	252	272	292	312	332	352	372	392	412	432	452
26	3.47	7.91	14.8	27.5	39.7	51.4	74.0	95.9	117	138	159	179	199	219	239	259	279	299	319	339	359	379	399	419	439	459
28	3.78	8.57	16.0	29.8	43.0	55.7	80.2	104	127	150	172	194	216	238	260	282	304	326	348	370	392	414	436	458	480	502
30	4.06	9.23	17.2	32.1	46.3	60.0	86.4	112	137	161	185	211	236	261	286	311	336	361	386	411	436	461	486	511	536	561
32	4.34	9.90	18.5	34.5	49.6	64.3	92.6	120	147	173	199	225	251	277	303	329	355	381	407	433	459	485	511	537	563	589
35	4.78	10.9	20.3	38.0	54.7	70.9	102	132	162	192	219	245	271	297	323	349	375	401	427	453	479	505	531	557	583	609
40	5.52	12.6	23.5	43.9	63.2	81.8	118	153	187	220	253	283	313	343	373	403	433	463	493	523	553	583	613	643	673	703
45	6.27	14.3	28.7	49.8	71.7	92.9	134	173	212	250	287	314	341	368	395	422	449	476	503	530	557	584	611	638	665	692
Type A	Type B										Type C															

### 1 1/2" PITCH NO. 140

No. of Teeth Small Spkt.	REVOLUTIONS PER MINUTE — SMALL SPROCKET																									
	10	25	50	100	150	200	250	300	350	400	450	500	550	600	700	800	900	1000	1100	1200	1300	1400	1500	1600	1700	
11	2.12	4.83	9.02	16.2	24.2	31.4	38.4	45.2	52.0	58.6	65.2	71.6	77.8	83.9	89.9	95.8	101.6	107.3	113.0	118.7	124.4	130.1	135.8	141.5	147.2	152.9
12	2.33	5.31	9.91	18.5	28.6	34.5	42.2	49.7	57.1	64.4	71.6	78.7	85.7	92.6	99.5	106.3	113.1	119.9	126.7	133.5	140.3	147.1	153.9	160.7	167.5	174.3
13	2.54	5.79	10.8	20.2	29.0	37.6	46.0	54.2	62.2	70.2	78.0	85.8	93.5	101.2	108.9	116.6	124.3	132.0	139.7	147.4	155.1	162.8	170.5	178.2	185.9	193.6
14	2.75	6.27	11.7	21.8	31.5	40.8	49.8	58.7	67.4	76.0	84.5	93.0	101.5	110.0	118.5	127.0	135.5	144.0	152.5	161.0	169.5	178.0	186.5	195.0	203.5	212.0
15	2.96	6.76	12.6	23.5	33.9	43.9	53.7	63.2	72.7	81.9	91.1	100	109	118.1	127.2	136.3	145.4	154.5	163.6	172.7	181.8	190.9	199.9	209.0	218.1	227.2
16	3.18	7.24	13.5	25.2	36.3	47.1	57.5	67.8	77.9	87.8	97.2	107	117	126.9	136.8	146.7	156.6	166.5	176.4	186.3	196.2	206.1	216.0	225.9	235.8	245.7
17	3.39	7.73	14.4	26.9	38.8	50.3	61.4	72.4	83.2	93.8	104	115	125	135	145	155	165	175	185	195	205	215	225	235	245	255
18	3.61	8.23	15.4	28.6	41.3	53.5	65.3	77.0	88.5	99.8	111	122	133	144	155	166	177	188	199	210	221	232	243	254	265	276
19	3.82	8.72	16.3	30.4	43.7	56.7	69.3	81.6	93.8	106	118	129	141	150	161	172	183	194	205	216	227	238	249	260	271	282
20	4.04	9.22	17.2	32.1	46.2	59.9	73.2	86.3	99.1	112	124	137	149	161	172	183	194	205	216	227	238	249	260	271	282	293
21	4.26	9.72	18.1	33.8	48.7	63.1	77.2	91.0	104	118	131	144	157	170	183	195	207	219	231	243	255	267	279	291	303	315
22	4.48	10.2	19.1	35.6	51.3	66.4	81.2	95.8	110	124	138	151	165	178	191	204	217	230	243	256	269	282	295	308	321	334
23	4.70	10.7	20.0	37.3	53.8	69.7	85.2	100	115	130	145	159	173	187	200	214	228	242	256	270	284	298	312	326	340	354
24	4.92	11.2	20.9	39.1	56.3	72.9	88.2	103	119	134	150	166	181	196	211	226	241	256	271	286	301	316	331	346	361	376
25	5.14	11.7	21.9	40.8	58.8	76.2	93.2	110	126	142	158	174	190	205	220	235	250	265	280	295	310	325	340	355	370	385
26	5.37	12.2	22.8	42.6	61.4	79.5	97.2	115	132	148	165	181	198	214	230	246	262	278	294	310	326	342	358	374	390	406
28	5.81	13.3	24.7	46.2	68.5	86.2	105	124	143	161	179	197	214	232	250	268	286	304	322	340	358	376	394	412	430	448
30	6.26	14.3	26.7	49.7	71.6	92.8	113	134	154	173	193	212	231	249	268	287	306	325	344	363	382	401	420	439	458	477
32	6.71	15.3	28.8	53.3	78.8	99.5	122	143	165	188	206	227	247	267	287	307	327	347	367	387	407	427	447	467	487	507
35	7.40	16.9	31.5	58.7	84.6	110	134	158	181	206	227	250	272	295	317	340	363	386	409	432	455	478	501	524	547	570
40	8.54	19.8	36.4	67.9	97.7	127	155	182	210	236	263	289	315	340	365	391	417	443	469	495	521	547	573	599	625	651
45	9.70	22.1	41.3	77.1	111	144	176	207	238	268	298	328	357	387	414	442	470	498	526	554	582	610	638	666	694	722
Type A	Type B										Type C															

#### MULTIPLE STRAND FACTORS

NO. STRANDS	STRAND FACTOR
1	1.0
2	1.9
3	2.8
4	3.7

Type A Manual Lubrication  
 Type B Bath or Disc Lubrication  
 Type C Oil Stream Lubrication

# **APÉNDICE D**

**Fórmulas y Tablas de libro “Diseño en ingeniería mecánica”, Joseph E. Shigley y “Diseño de Máquinas”, Robert L. Matic**

# LIBRO “DISEÑO EN INGENIERÍA MECÁNICA”, JOSEPH E. SHIGLEY

## MATERIALES PARA FABRICACIÓN DE SINFIN – CORONA

**Tabla 15-11**

Factor de desgaste  $K_w$  para un engranaje de tornillo sinfin

Fuente: Earle Buckingham, *Design of Worm and Spiral Gears*, Industrial Press, Nueva York, 1981.

Material		Ángulo de avance $\phi$			
Tornillo sinfin	Rueda	14°	20°	25°	30°
Acero endurecido*	Bronce enfriado	90	125	150	180
Acero endurecido*	Bronce	60	80	100	120
Acero 250 BHN (mín.)	Bronce	36	50	60	72
Fundición de hierro de alta resistencia	Bronce	80	115	140	165
Fundición gris†	Aluminio	10	12	15	18
Fundición de hierro de alta resistencia	Fundición gris	90	125	150	180
Fundición de hierro de alta resistencia	Acero fundido	22	31	37	45
Fundición de hierro de alta resistencia	Fundición de hierro de alta resistencia	135	185	225	270
Acero 250 BHM (mín.)	Fenólico laminado	47	64	80	95
Fundición gris	Fenólico laminado	70	96	120	140

\* Mayor de 500 BHN en la superficie.

† Para tornillo sinfin de acero, multiplique los valores dados por 0.6.

# LIBRO “DISEÑO DE MÁQUINAS”, ROBERT L. MABIC

## FACTOR DE FORMA DE LEWIS

Tabla 12-5 Factor de forma de Lewis aproximado para dientes de mecanismos de tornillo sinfin

$\phi_n$	$y$
$14\frac{1}{2}^\circ$	0.100
$20^\circ$	0.125
$25^\circ$	0.150
$30^\circ$	0.175

La tensión en los dientes del engrane puede calcularse a partir de

$$\sigma = \frac{W_d}{yFp_n}$$

donde  $W_d$  = carga dinámica en los dientes del engrane  
 $y$  = factor de forma de Lewis (véase tabla 12-5)  
 $F$  = ancho o espesor de la cara del engrane  
 $p_n$  = paso circular normal =  $p \cos \lambda = \pi \cos \lambda / P_d$

La carga dinámica puede estimarse a partir de

$$W_d = W_{IG}/K_v$$

y

$$K_v = 1.200/(1.200 + v_{IG})$$

$$v_{IG} = \pi D_G n_G / 12 = \text{velocidad de línea de paso del engrane}$$

# **APÉNDICE E**

**Fórmulas y Tablas de libro “Gear  
Handbook”**

## NUMERO DE DIENTES RECOMENDADOS PARA SINFIN

Table 5-28. Recommended Number of Wormgear Teeth

Center distance, in.	Single-enveloping min. No. of teeth	Double-enveloping No. of teeth
2.000	20	24-40
3.000	25	24-50
4.000	25	30-50
5.000	25	30-50
8.000	25	40-60
10.000	29	40-60
15.000	35	50-80
20.000	40	50-70
24.000	45	60-80

## FORMULAS PARA DISEÑAR TORNILLO SINFIN CON DOBLE ENVOLVENTE

STANDARD SYSTEM FOR WORM GEARS

5-67

Table 5-27. Tooth Dimensions of Double-enveloping Worm Gearing

Item	Member	Item ref.*	Symbol	Equations
Gear ratio.....	Both	1	$m_G$	$N_G/N_W$
Center distance.....	Both	2	$C$	$(d_w + D_G)/2$
No. of teeth.....	Gear	3	$N_G$	
	Worm	4	$N_W$	$N_G/m_G$
Worm root diameter (min.).....	Worm	5	$d_R$	$k_r(C^{0.875}/3)$
Pitch diameter (trial value).....	Worm	6	$d$	$C^{0.875}/2.2$
Pitch diameter.....	Gear	7	$D$	$2c - d$
Lead angle (av.).....	Worm	8	$\lambda$	$\tan^{-1}(0.87D/m_Gd)$
Circular pitch:				
Axial.....	Worm	9	$p_z$	$D/N_G$
Normal.....	Worm	10	$p_n$	$p_z \cos \lambda$
Whole depth.....	Both	11	$h_t$	$p_n/2$
Working depth.....	Both	12	$h_k$	$0.9h_t$
Dedendum.....	Gear	13	$b_G$	$0.611h_t$
Worm root diameter.....	Worm	14	$d_R$	$d - 2b_G \dagger$
Normal pressure angle.....	Both	15	$\phi_n$	20° standard
Lead angle center of worm.....	Worm	16	$\lambda_c$	$\tan^{-1}(D/m_Gd)$
Axial pressure angle.....	Worm	17	$\phi_z$	$\tan^{-1}(\tan \phi_n / \cos \lambda_c)$
Face width.....	Gear	18	$F_G$	$d_R \pm 1/8''$

\* See instructions on page 5-70.    † See item 14 on page 5-71.

# VALOR DEL COEFICIENTE DE CORTE INTEGRAL DEL SINFIN

5-70

## GEAR-TOOTH PROPORTIONS

24. The tips of the worm threads should be given a round to protect the hands of those working with the parts and also to reduce the danger of flaking during heat-treatment. Also, a sharp worm may cut its gear during break-in.

Specific Calculation Procedure for Double-enveloping Worm Gears. Table 5-27 shows a detail calculation procedure.

An approximate center distance may be obtained from Art. 13-3. The number of wormgear teeth may be picked from Table 5-28.

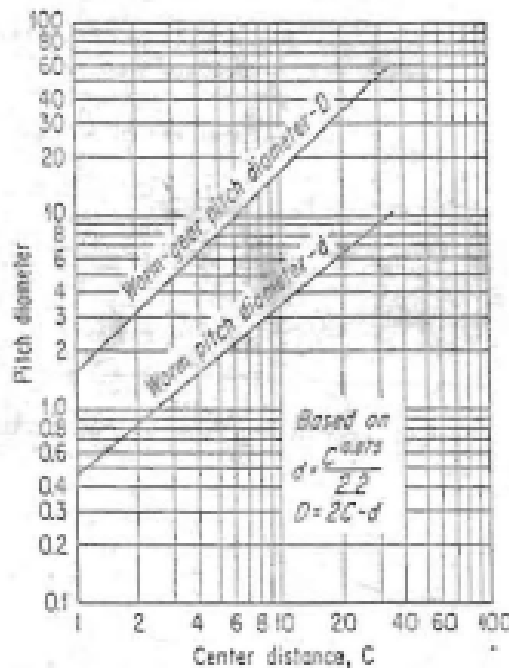


FIG. 5-18. Recommended pitch diameters for worms and wormgears.

Detail instructions for each item in the table are as follows:

1. Worm gear ratios are established by the number of teeth in the wormgear and the number of threads (starts) in the worm.
2. Center distance determines the load capacity.
3. The number of teeth in the gear member of multiple-thread worm gearsets should be selected from Table 5-28. The values shown yield gearing having the maximum horsepower capacity and greatest ease of manufacture. The number of teeth in the gear may exceed the numbers of teeth in Table 5-28.
4. The number of threads in the worm is based on the number of teeth in the wormgear and the required gear ratio.
5. The worm root-diameter equation gives the minimum usable value. Worms cut integral with the shaft should have a value of  $k_r = 1.15$ .
6. This equation gives a trial pitch diameter for the worm.
7. This gives a trial pitch diameter of the wormgear.
8. This is the average lead angle of the worm.
- 9 and 10. These equations give the pitch at the center of the worm in the axial and normal planes.
- 11 and 12. The whole depth applies to both the worm and the gear.



# **APÉNDICE F**

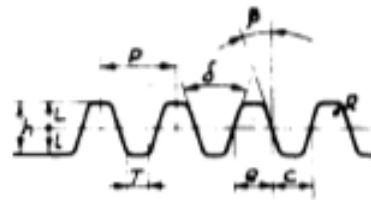
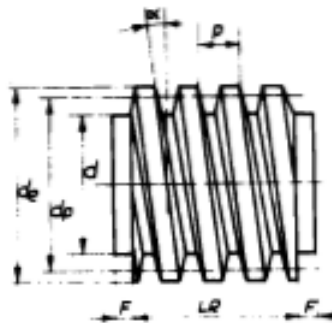
**Fórmulas y Tablas de libro “Cálculos de  
Taller” C. Casillas**

# FÓRMULAS PARA DISEÑAR UN SINFÍN – CORONA

## TORNILLO SIN-FIN Y SU RUEDA

TIPO A	DESIGNACION	TIPO B
	<p>M = Módulo.                      P = Paso.                      DP = Diámetro primitivo.                      DE = Diámetro exterior.                      D1 - D2 = Diámetro mayor y sobre aristas.                      E = Distancia entre ejes de la rueda y sin-fin.                      A = Ancho de la rueda.                      r = Radio de la cabeza.                      R = Concavidad periférica.                      x = Angulo de las caras.                      N = Número de dientes.                      L = Altura de la cabeza del diente.                      = Altura del pie del diente.                      h = Altura total del diente.                      e = Espesor del diente.                      c = Espacio entre dientes.</p> <p>NOTA. — Se recomienda el empleo de la rueda tipo A, por ser más resistente, y sencilla su mecanización.                      En las relaciones se tomará el tornillo sin-fin como una rueda de 1-2-3-4 dientes según sea el número de filetes.</p>	
<b>FORMULAS TIPO A</b>		<b>FORMULAS TIPO B</b>
$M = \frac{P}{3,1416} = \frac{Dp}{N}$ $DE = (N + 2) \times M$ $DP = N \times M$ $D1 = DE + (0,4775 \times P), \text{ para tornillo sin-fin de filete simple y doble.}$ $D1 = DE + (0,3183 \times P), \text{ para triple y cuádruple.}$ $A = 2,38 \times P + 6 \text{ mm.}, \text{ para simple y doble.}$ $A = 2,15 \times P + 5 \text{ mm.}, \text{ para triple y cuádruple.}$ $R = 0,5 \times dp - M$ $r = 0,25 \times P$	$E = \frac{DP + dp}{2}$	$M = \frac{P}{3,1416} = \frac{DP}{N}$ $DE = (N + 2) \times M$ $DP = N \times M$ $D2 = 2 \left( R - R \times \cos \frac{x}{2} \right) + DE$ $A = 2,38 \times P + 6 \text{ mm.}, \text{ para simple y doble filete.}$ $A = 2,15 \times P + 5 \text{ mm.}, \text{ para triple y cuádruple.}$ $R = 0,5 \times dp - M$

# TORNILLO SIN-FIN Y SU RUEDA

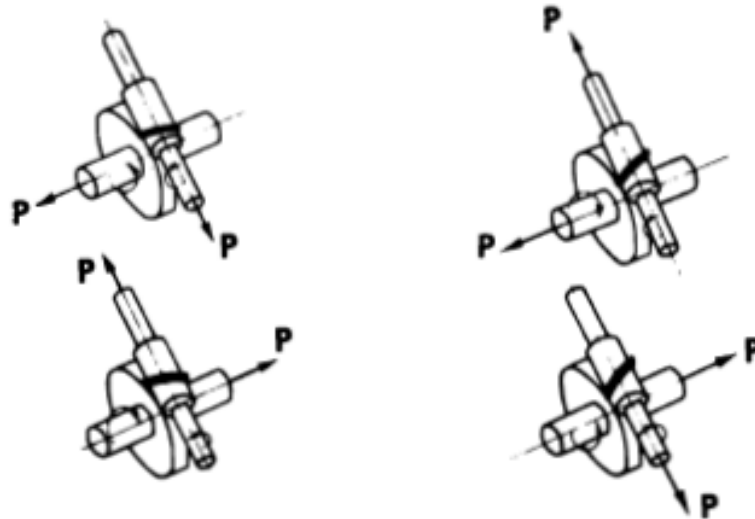


Sección del filete según eje

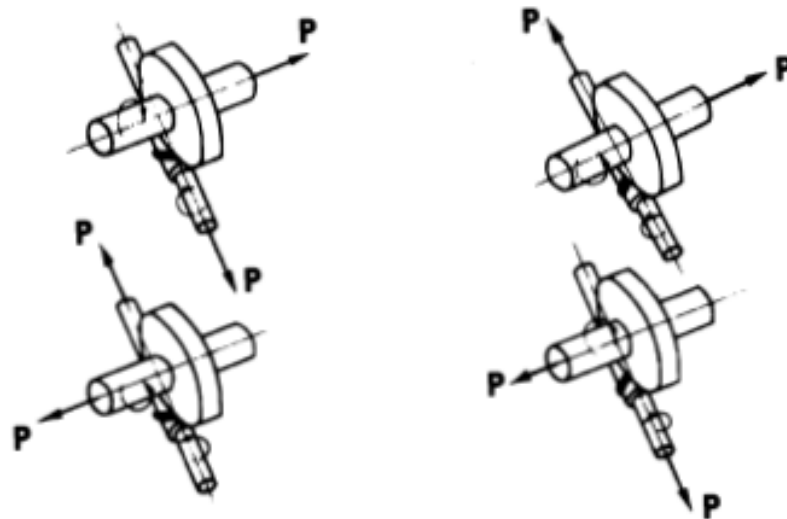
DESIGNACION	FORMULAS
<p>M = Módulo.</p> <p>n = Número de filetes o entradas.</p> <p>P = Paso lineal.</p> <p><math>\alpha</math> = Angulo de inclinación del filete o de la hélice.</p> <p>de = Diámetro exterior.</p> <p>dp = Diámetro primitivo.</p> <p>d = Diámetro al fondo del hilo.</p> <p>LR = Longitud de la parte roscada.</p> <p>F = Extremos sin rosca.</p> <p>h = Altura total del filete.</p> <p>L = Altura de la cabeza del filete.</p> <p>l = Altura del pie del filete.</p> <p>e = Espesor del filete.</p> <p>c = Espacio entre filetes.</p> <p><math>\beta</math> = Angulo en el flanco del filete.</p> <p>T = Ancho en el fondo del filete y ancho de la punta de la cuchilla para roscar.</p> <p>R = Radio en la cabeza del filete.</p> <p><math>\delta</math> = Angulo total entre flancos.</p>	<p><math>M = \frac{P}{3,1416}</math> ; <math>P = M \times 3,1416</math>.</p> <p>Paso para el torno si el tornillo tiene más de un filete o entrada = <math>P \times n</math>.</p> <p><math>Tg \alpha = \frac{P}{dp \times 3,1416} = \frac{M}{dp}</math>.</p> <p>de = dp + 2M = dp + 2L.</p> <p>dp = de - 2M = de - 2L.</p> <p>d = de - 2h;    h = 2,167 x M.</p> <p>L = M;    l = 1,167 x M.</p> <p>e = <math>\frac{P}{2}</math> ;    c = <math>\frac{P}{2}</math>.</p> <p><math>\beta</math> = Filete normal 14 1/2°.</p> <p><math>\beta</math> = Filete reforzado 20°.</p> <p><math>\beta</math> = Filete para pasos largos 30°.</p> <p><math>T = \left( \frac{P \times \cotg \beta}{4} - l \right) \times 2 \times tg \beta</math>.</p> <p>LR = <math>P \times \left( 4,5 + \frac{N.^{\circ} \text{ de dientes rueda}}{50} \right)</math>.</p> <p>F = P;    R = 0,05 x P.</p> <p><b>Nota.</b> — Como norma actual en los tornillos sin-fin de:</p> <p>Filete simple y doble, <math>\delta = 29^{\circ}</math>.</p> <p>Filete triple y cuádruple, <math>\delta = 40^{\circ}</math>.</p> <p>Filetes para pasos largos, <math>\delta = 60^{\circ}</math>.</p> <p>En algunos casos también se utiliza 40° para filete simple y doble.</p>

# Empujes axiales (P) de tornillos sin-fin y sus ruedas girando en diversos sentidos

Sin-fin trabajando sobre la rueda.



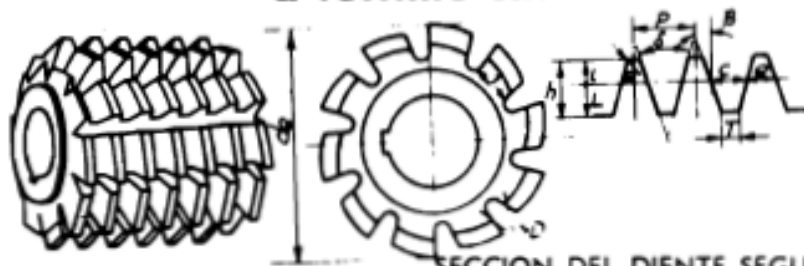
Sin-fin trabajando debajo de la rueda



Sin-fin con filetes roscados a izquierda.

Sin-fin, con filetes roscados a derecha.

## Fresa sin-fin para tallar únicamente ruedas a tornillo sin-fin

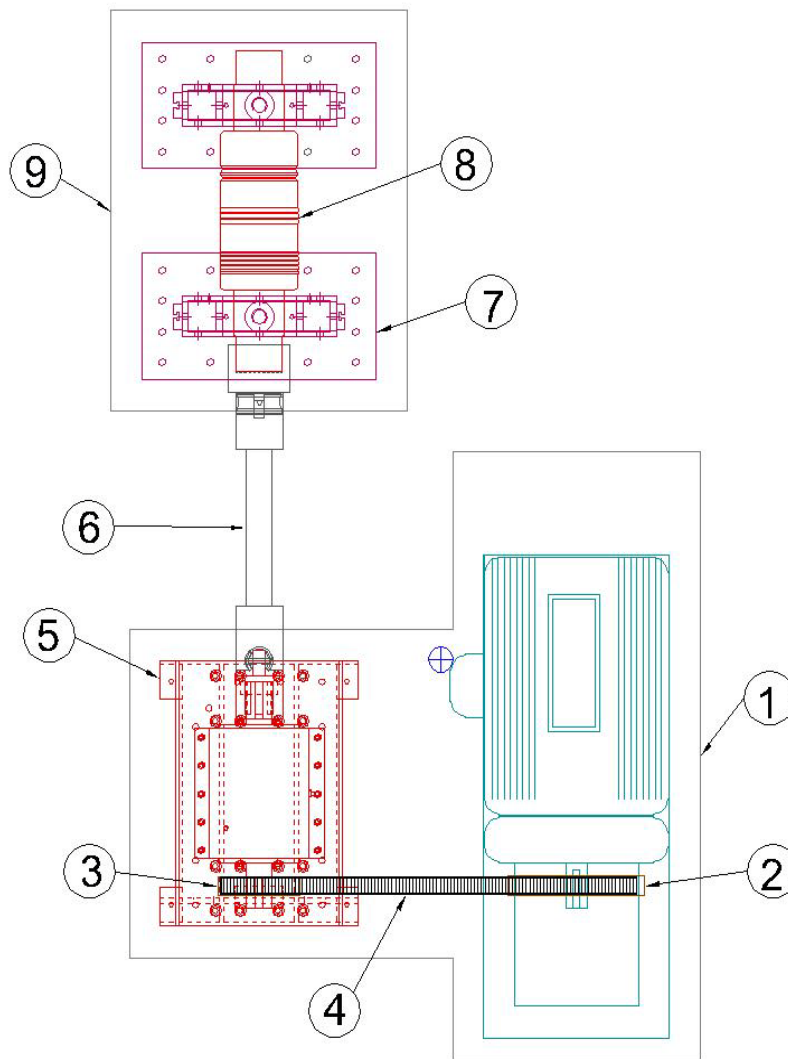


SECCION DEL DIENTE SEGUN EL EJE

DESIGNACION	FORMULAS
<p>P = Paso.  M = Módulo.  de = Diámetro exterior.  dp = Diámetro primitivo.  h = Altura del diente.  L = Altura que corresponde a la cabeza, y en la fresa es a la inversa.  l = Altura que corresponde al pie, y en la fresa es a la inversa.  e = Espesor del diente.  c = Espacio entre dientes.  R = Radio de la cabeza del diente.  J = Ancho del diente cortante.  β = Angulo en el flanco del diente.  δ = Angulo total entre flancos.  α = Angulo de inclinación del filete o de la hélice.  T = Ancho en el fondo del diente y ancho de la punta de la cuchilla para roscar.  SP = Paso de la espiral de corte.  ND = Número de dientes de la fresa.  n = Número de filetes o entradas.  t = División milimétrica.</p>	<p><math>M = \frac{P}{3,1416}</math>; <math>P = M \times 3,1416</math>.  de = Diámetro exterior del tornillo sin-fin + <math>\frac{1}{10}</math> del paso.  <math>dp = de - 2l</math>.  <math>h = 2,167 \times M</math>; <math>l = 1,167 \times M</math>.  <math>L = M</math>.  <math>e = \frac{P}{2}</math>; <math>c = \frac{P}{2}</math>; <math>R = 0,05 \times P</math>.  <math>J = h + 3 \text{ mm}</math>.  } Diente o filete normal <math>14 \frac{1}{2}^\circ</math>.  } Diente o filete reforzado <math>20^\circ</math>.  } Diente para pasos largos <math>30^\circ</math>.  α = Como norma actual:  Filete simple o doble <math>29^\circ</math>.  Filete simple reforzado <math>40^\circ</math>.  Filete para pasos largos <math>60^\circ</math>.  Para filete simple } <math>Tg \alpha = \frac{P}{dp \times \pi} = \frac{M}{dp}</math>.  Para más de un filete } <math>Tg \alpha = \frac{n \times t}{dp \times \pi}</math>.  <math>SP = dp \times 3,1416 \times \cotg \alpha</math>.  <math>ND = \frac{de \times 3}{2P}</math> (aprox.).  <math>T = \left( \frac{P \times \cotg \beta}{4} - L \right) \times 2 \times Tg \beta</math>.</p>

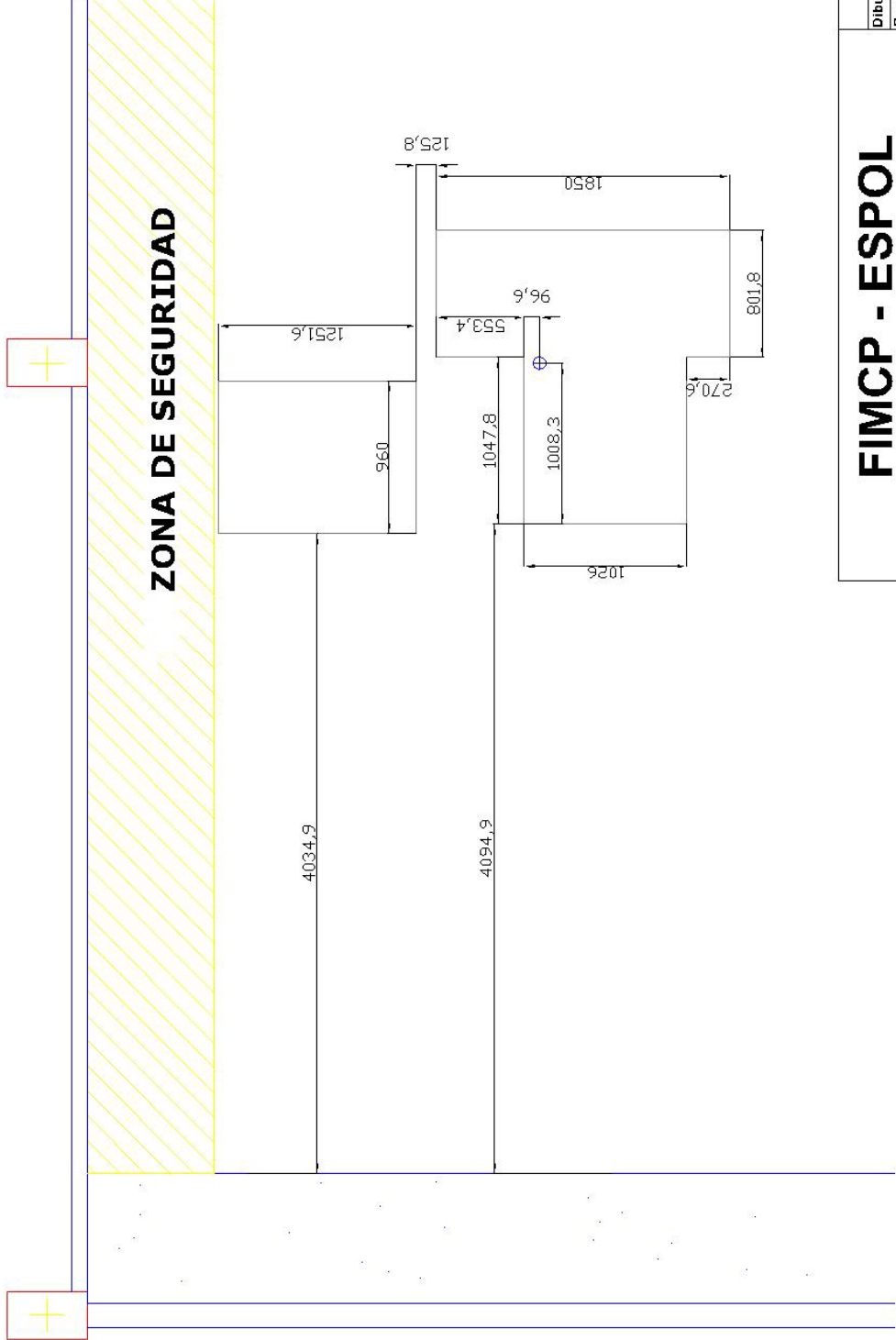
**Nota.**—Terminada de tallar la espiral de corte SP en la fresa, hacer una plantilla del perfil del filete por la sección perpendicular a la hélice, esta plantilla servirá para destalonar.

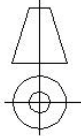
# PLANOS



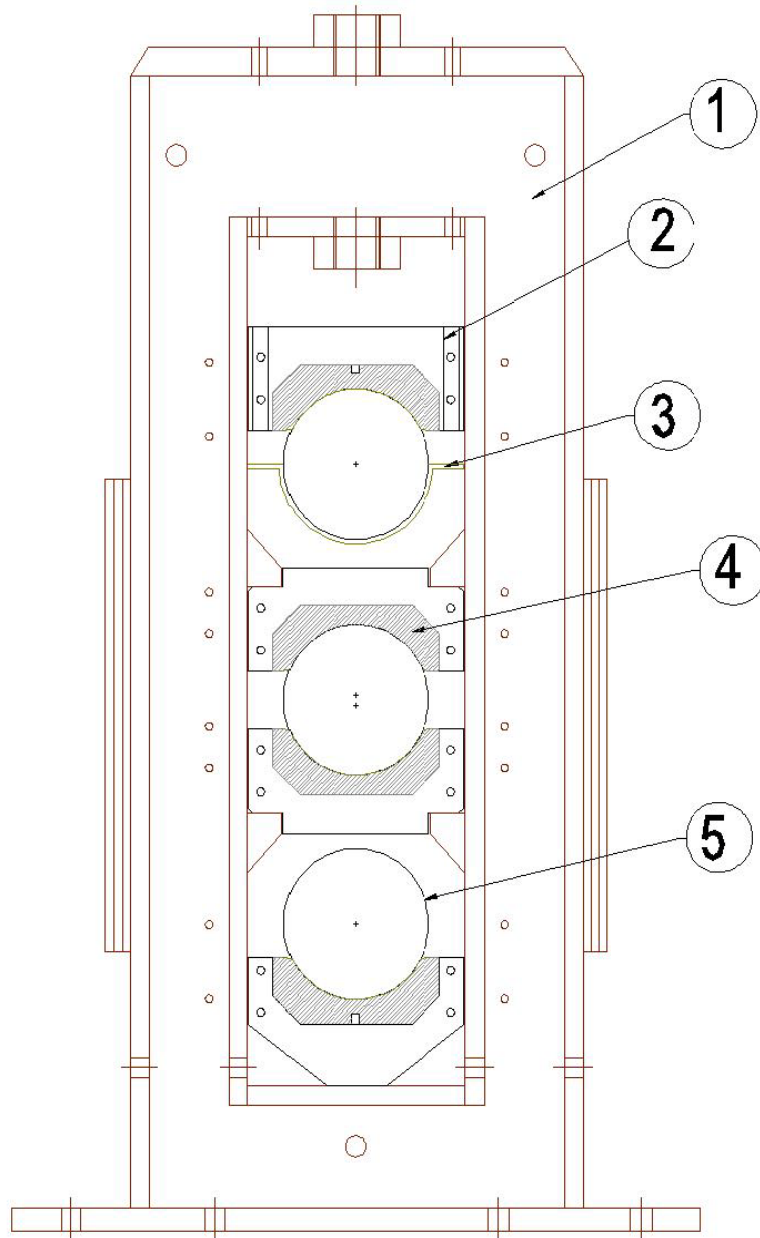
9	2	Cimentación
8	2	Rodillos de Laminación
7	2	Parante
6	3	Cardán
5	1	Caja de Piñones
4	1	Cadena
3	1	Catalina, Ø
2	1	Catalina, Ø
1	1	Moto-Reductor
N°	Cant.	DESCRIPCIÓN

FIMCP - ESPOL		FECHA	NOMBRE
PROYECTO:		Dibujo	10/01/2010 A. Avegno
LAMINADOR EXPERIMENTAL DE VARILLAS		Revisó	10/01/2010 I. Wiesner
ESCALA:		PLANO No:	
S/E		<b>1</b>	
CONTIENE:		MASA (Kg)	
PARTES DEL LAMINADOR			
MATERIALES:			



Dibujó	13/03/2010	A. Avéjro	FECHA	13/03/2010	A. Avéjro	NOMBRE
Revisó	13/03/2010	I. Wiesner				
PLANO N°: <b>2</b>						
PROYECTO: <b>FIMCP - ESPOL</b>			CONTIENE: <b>LAMINADOR EXPERIMENTAL DE VARILLAS</b>			
ESCALA: <b>S/E</b>			UBICACIÓN DE CIMENTACIONES			
			MATERIALES:			
			MASA (Kg)			



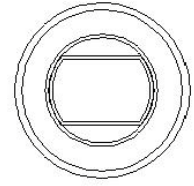
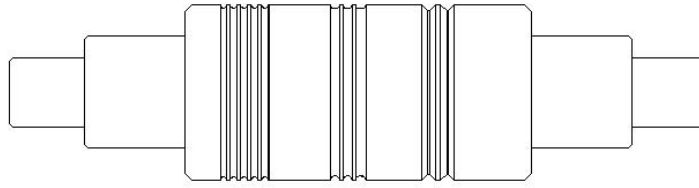


5	3	Rodillo de laminación
4	8	Cojinete de deslizamiento
3	2	Platina curva sujeción de rodillo
2	8	Ampuesa
1	2	Parante
N°	Cant	DESCRIPCIÓN

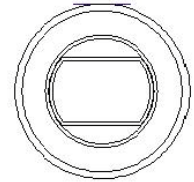
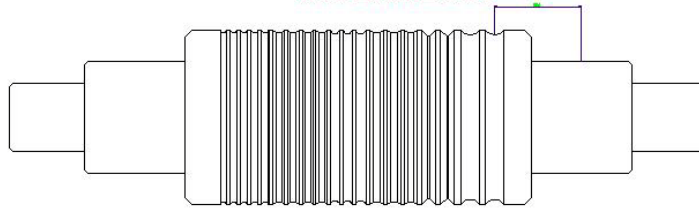
<b>FIMCP - ESPOL</b>		FECHA	NOMBRE
		Dibujó 03/12/2009	A. Avegno
PROYECTO: <b>LAMINADOR EXPERIMENTAL DE VARILLAS</b>		Revisó 03/12/2009	I. Wiesner
		PLANO No: <b>3</b>	
	ESCALA: <b>S/E</b>	CONTIENE: Ubicación de cojinetes de deslizamiento	MASA (Kg)
		MATERIALES:	

3,2  
▽

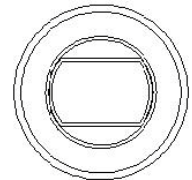
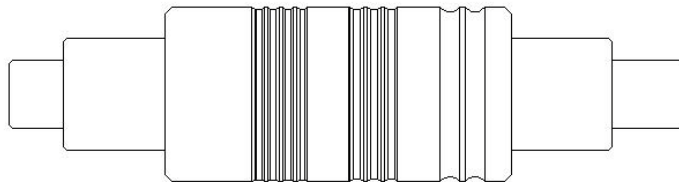
**SUPERIOR**



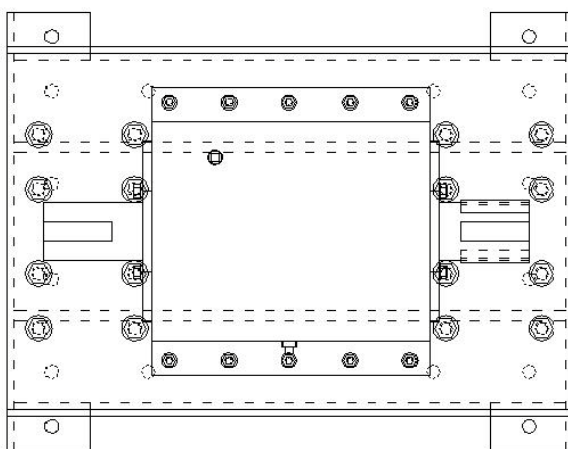
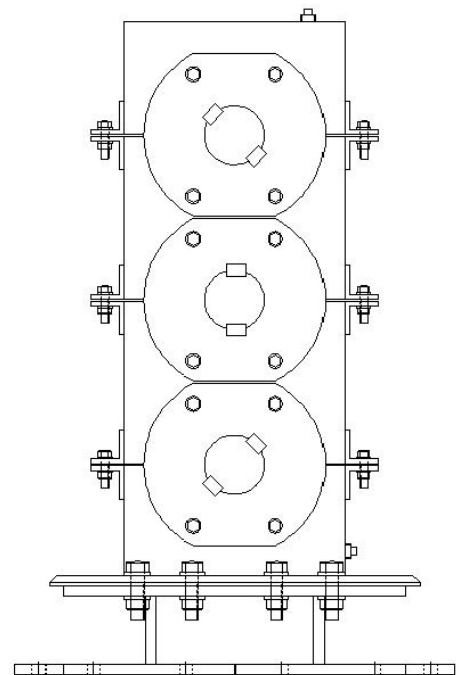
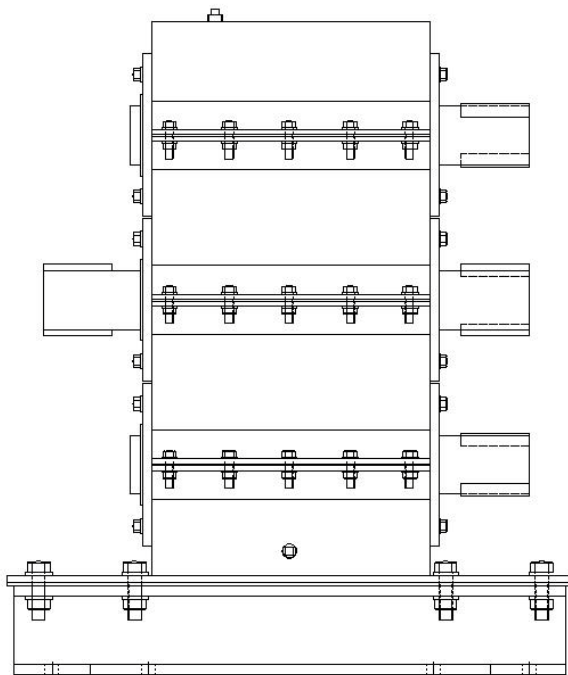
**INTERMEDIO**



**INFERIOR**

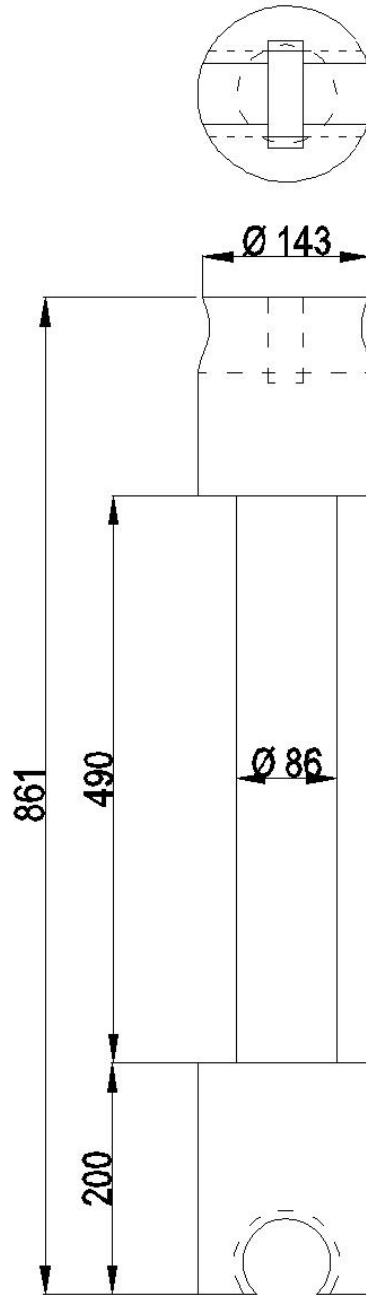


<b>FIMCP - ESPOL</b>		<b>FECHA</b>	<b>NOMBRE</b>
		Dibujó 13/05/2009	M. Arboleda
		Revisó 13/05/2009	I. Wiesner
<b>PROYECTO:</b>		<b>PLANO No:</b>	
<b>LAMINADOR EXPERIMENTAL DE VARILLAS</b>		<b>4</b>	
	<b>ESCALA:</b>	<b>CONTIENE:</b>	<b>MASA (Kg)</b>
	<b>S/E</b>	<b>TREN DE LAMINACIÓN</b>	
		<b>MATERIALES:</b>	
		<b>ACERO</b>	



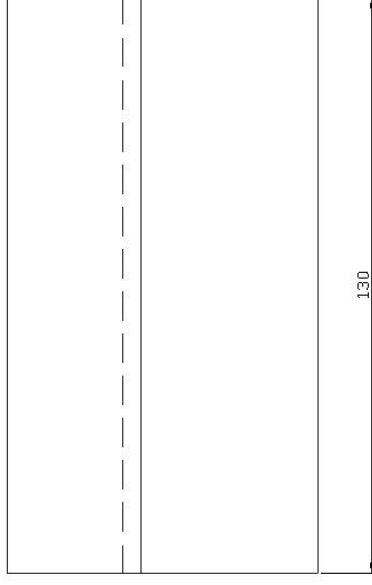
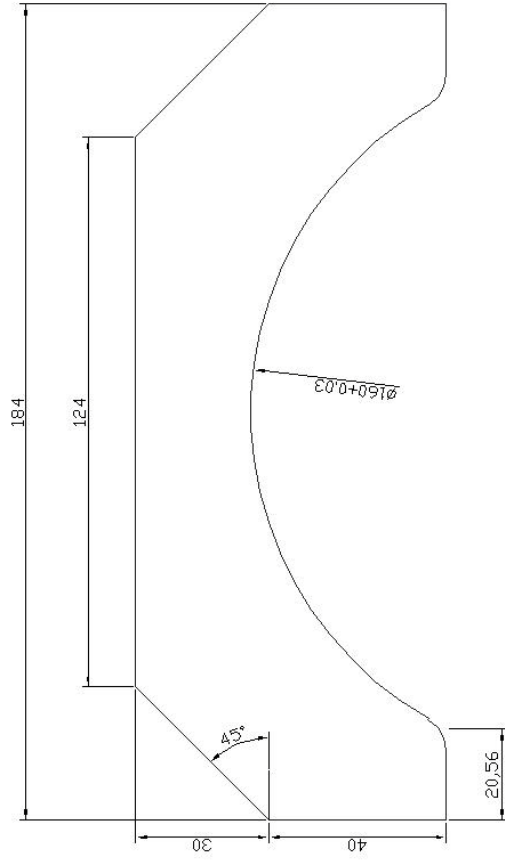
<b>FIMCP - ESPOL</b>		FECHA	NOMBRE
		Dibujó	13/05/2009 M. Arboleda
		Revisó	13/05/2009 I. Wiesner
PROYECTO:	<b>LAMINADOR EXPERIMENTAL DE VARILLAS</b>		PLANO No:
	ESCALA:	CONTIENE:	<b>5</b>
	<b>S/E</b>	<b>CAJA DE PIÑONES</b>	
		MATERIALES:	MASA (Kg)
		<b>ACERO</b>	<b>500 Kg</b>

3,2 / 



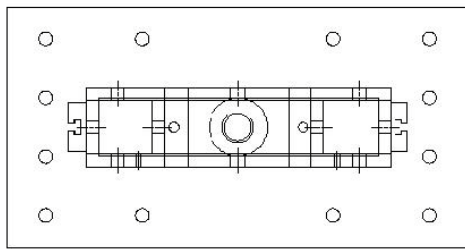
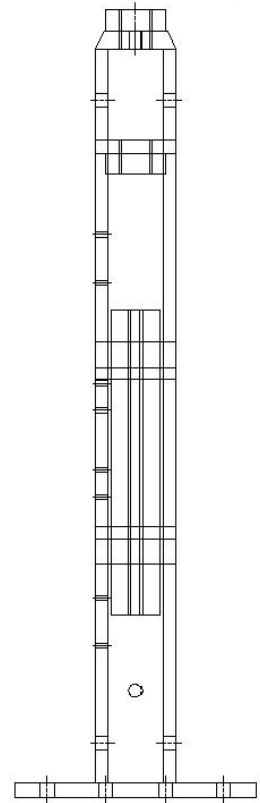
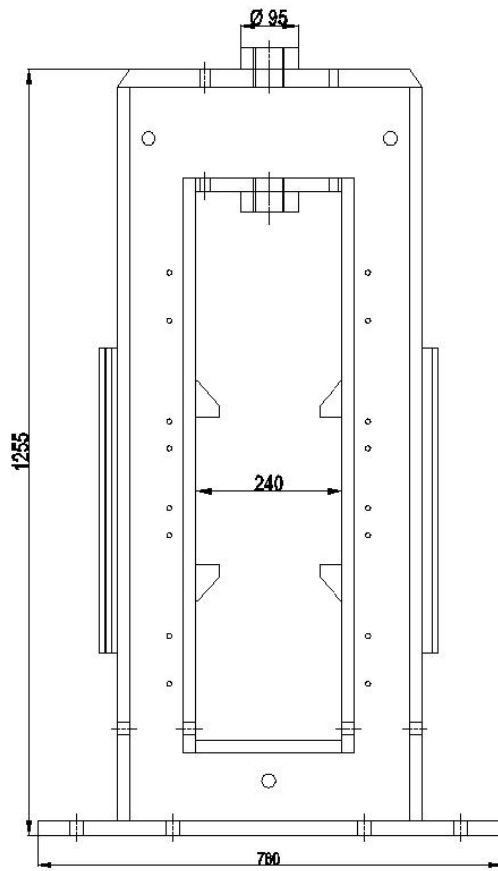
Cantidad 3

<b>FIMCP - ESPOL</b>		FECHA	NOMBRE
		Dibujó	13/05/2009
PROYECTO:	<b>LAMINADOR EXPERIMENTAL DE VARILLAS</b>	Revisó	13/05/2009 I. Wiesner
		PLANO No:	<b>6</b>
ESCALA:	CONTIENE:	MATERIALES:	MASA (Kg)
<b>S/E</b>	<b>Arbol de transmisión</b>	<b>Acero</b>	<b>50 Kg</b>



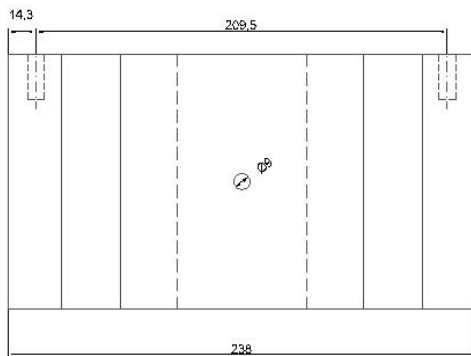
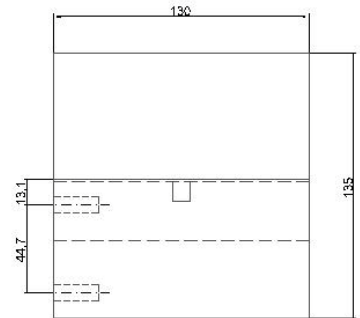
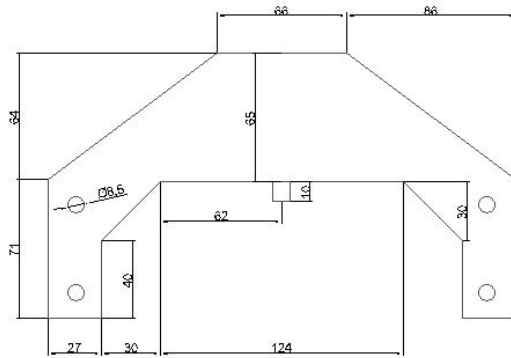
Cantidad		8	
Dibuje	03/03/2010	FECHA	NOMBRE
Revisó	03/03/2010		A. Avegno
			I. Wiesner
PLANO No:			
<b>7</b>			
<b>FIMCP - ESPOL</b>			
<b>PROYECTO: LAMINADOR EXPERIMENTAL DE VARILLAS</b>			
ESCALA:	CONTIENE:		
<b>S / E</b>	COJINETE DE DESLIZAMIENTO		
MATERIALES:		MASA (Kg)	
Aleación de Aluminio ASM B50		0.7 Kg	

3,2



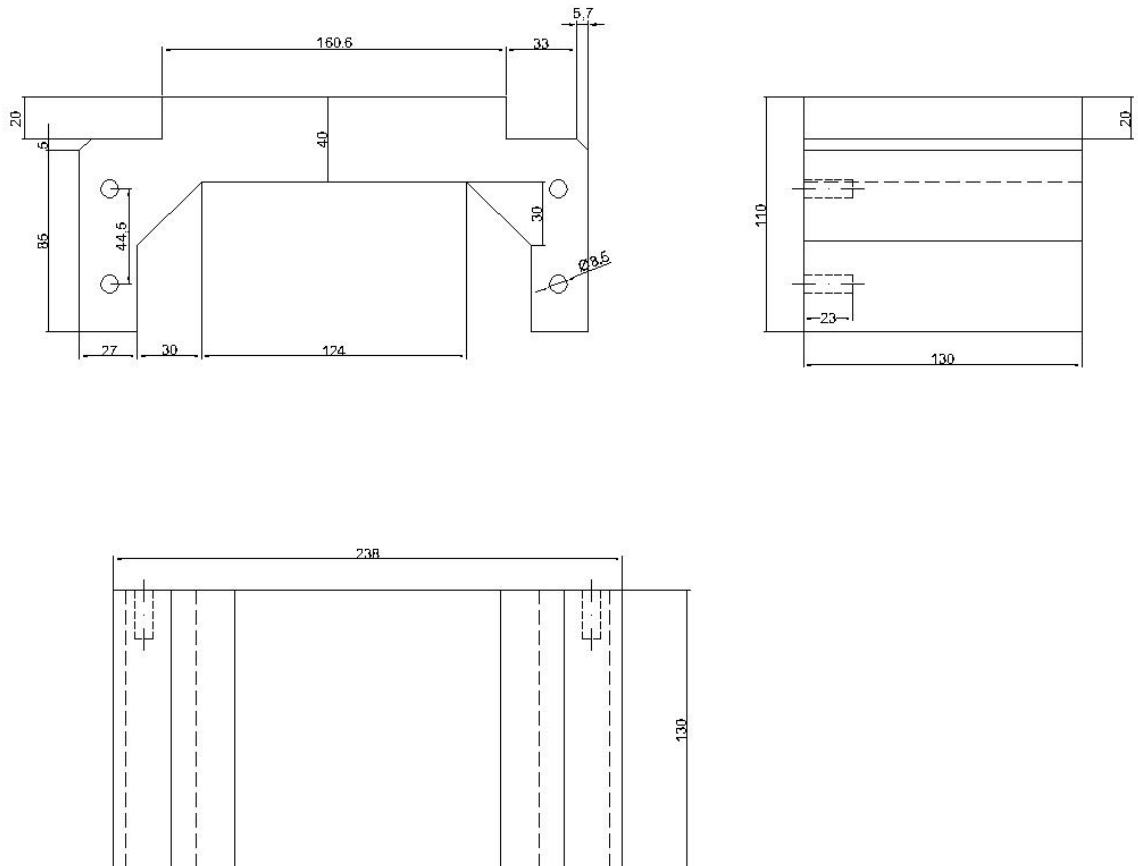
		FIMCP - ESPOL		Fimcp   2	
PROYECTO:		<b>LAMINADOR EXPERIMENTAL DE VARILLAS</b>		FECHA	NOMBRE
ESCALA:		CONTIENE:		Dibujó	13/05/2009 M. Arboleda
MATERIALES:		MATERIALES:		Revisó	13/05/2009 I. Wleener
MASA (Kg)		MASA (Kg)		PLANO No:	
500 Kg		Acero		8	
Parantes		S/E			

3.2/



		Cantidad	2	
<b>FIMCP - ESPOL</b>		FECHA	NOMBRE	
		Dibujó	13/05/2009	M. Arboleda
		Revisó	13/05/2009	I. Wiesner
PROYECTO:		<b>LAMINADOR EXPERIMENTAL DE VARILLAS</b>		
ESCALA:		CONTIENE:	PLANO No: <b>9</b>	
<b>S/E</b>		Ampuesa o casquillo inferior		
		MATERIALES:	MASA (Kg)	
		Fundición de Hierro	<b>10 Kg</b>	

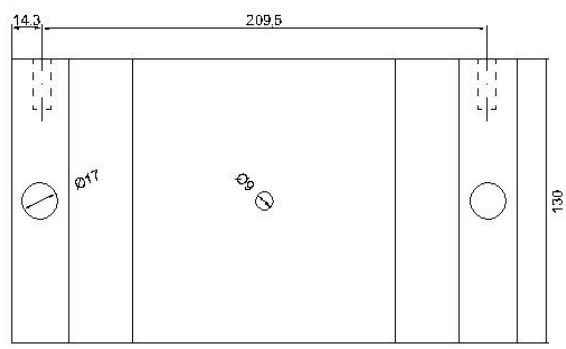
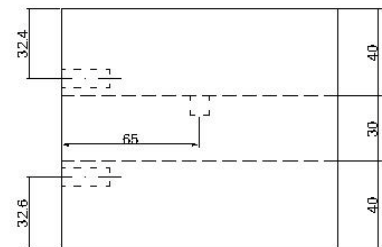
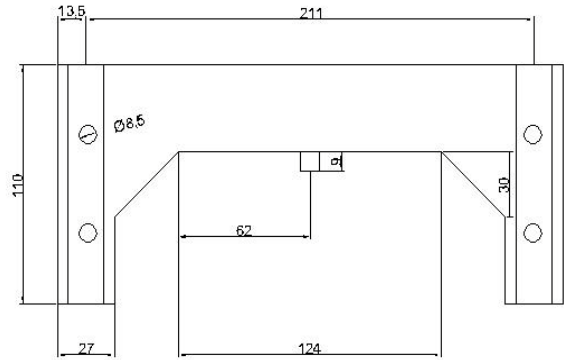
3.2/



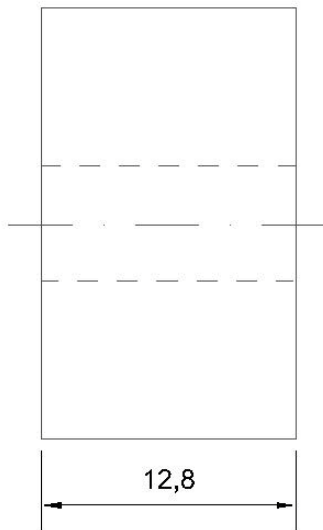
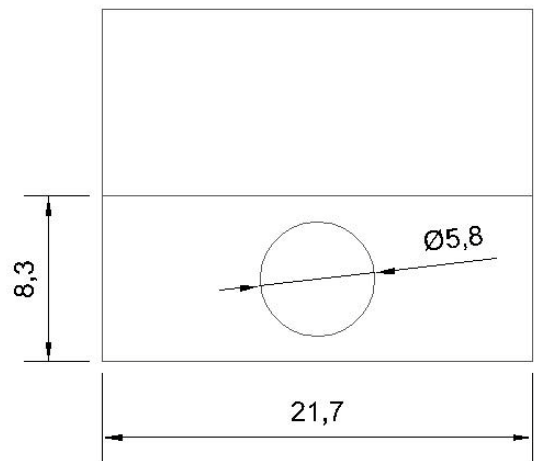
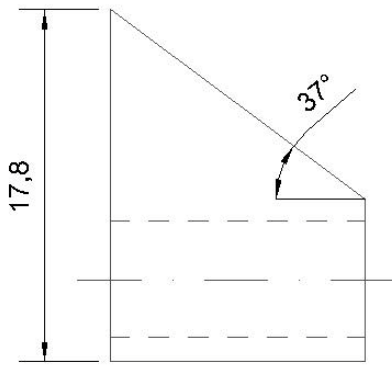
		<b>Cantidad</b>	<b>4</b>
		<b>FECHA</b>	<b>NOMBRE</b>
<b>FIMCP - ESPOL</b>		Dibujó	13/05/2009 M. Arboleda
PROYECTO: <b>LAMINADOR EXPERIMENTAL DE VARILLAS</b>		Revisó	13/05/2009 I. Wiesner
	ESCALA:	CONTIENE:	PLANO No: <h1>10</h1>
	<b>S/E</b>	Ampuesa o casquillo intermedio	
		MATERIALES:	MASA (Kg) <b>10 Kg</b>
		Fundición de Hierro	



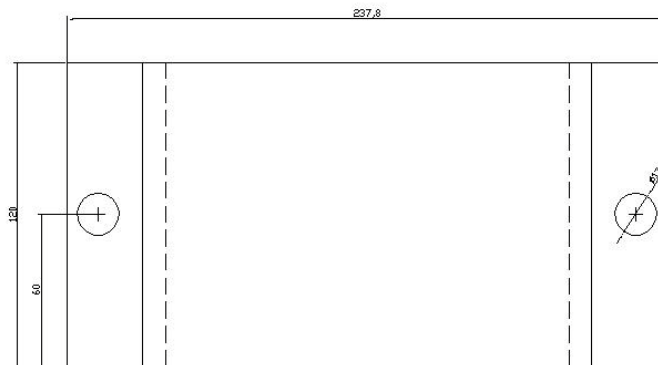
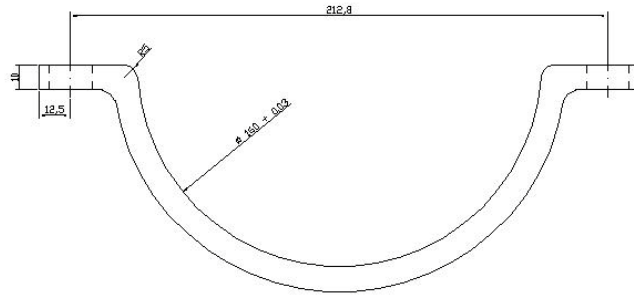
3,2



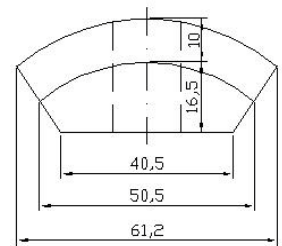
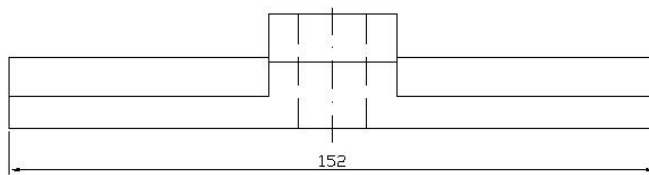
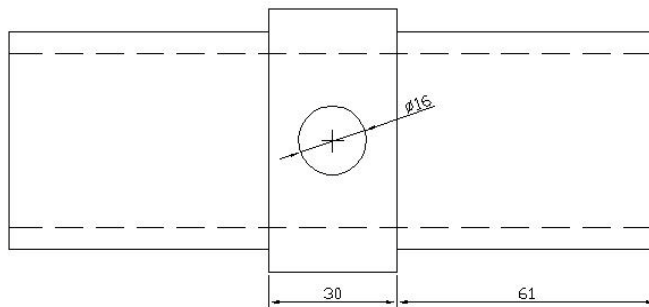
		Cantidad	2
<b>FIMCP - ESPOL</b>		FECHA	NOMBRE
		Dibujó	13/05/2009 M. Arboleda
		Revisó	13/05/2009 I. Wiesner
PROYECTO:		PLANO No:	
<b>LAMINADOR EXPERIMENTAL DE VARILLAS</b>		<b>11</b>	
	ESCALA:	CONTIENE:	MASA (Kg)
	<b>S/E</b>	Ampuesa o casquillo superior	
		MATERIALES:	<b>10 Kg</b>
		Fundición de Hierro	



		Cantidad	4	
<b>FIMCP - ESPOL</b>		FECHA	NOMBRE	
		Dibujó	13/05/2009	M. Arboleda
		Revisó	13/05/2009	I. Wiesner
PROYECTO:	<b>LAMINADOR EXPERIMENTAL DE VARILLAS</b>		PLANO No:	
	ESCALA:	CONTIENE:	<b>12</b>	
	S/E	CUÑAS		
	MATERIALES:	MASA (Kg)		
	Fundición de Hierro	2.5 Kg		



		<b>Cantidad</b>	<b>2</b>
<b>FIMCP - ESPOL</b>		<b>FECHA</b>	<b>NOMBRE</b>
		Dibujó 18/03/2010	A. Avegno
		Revisó 18/03/2010	I. Wiesner
PROYECTO:		PLANOS No:	
<b>LAMINADOR EXPERIMENTAL DE VARILLAS</b>		<b>13</b>	
	ESCALA:	CONTIENE:	MASA (Kg)
	<b>S/E</b>	Platina de deslizamiento de rodillo superior	
		MATERIALES:	<b>3 Kg</b>
		Bronce	



Cantidad 12

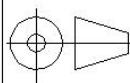
# FIMCP - ESPOL

	FECHA	NOMBRE
Dibujó	18/03/2010	A. Avegno
Revisó	18/03/2010	I. Wiesner

PROYECTO: **LAMINADOR EXPERIMENTAL DE VARILLAS**

PLANO No:

# 14



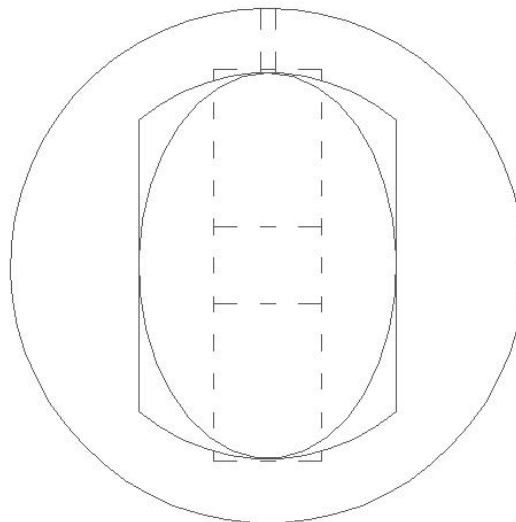
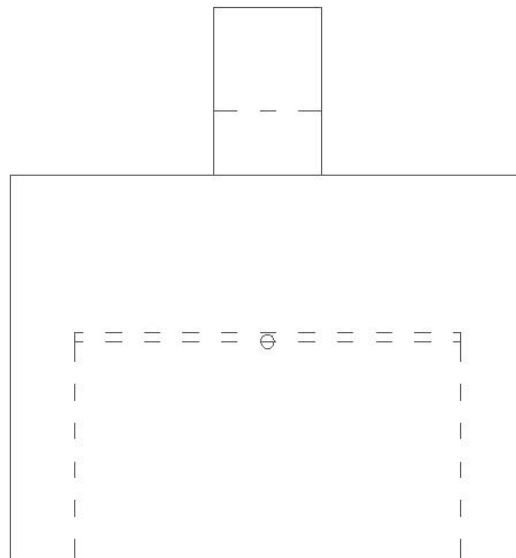
ESCALA:  
**S/E**

CONTIENE:  
Juntas para unión tipo palma

MATERIALES:  
Bronce

MASA (Kg)  
**1.5 Kg**

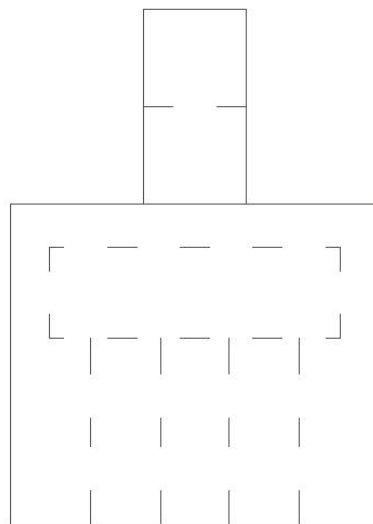
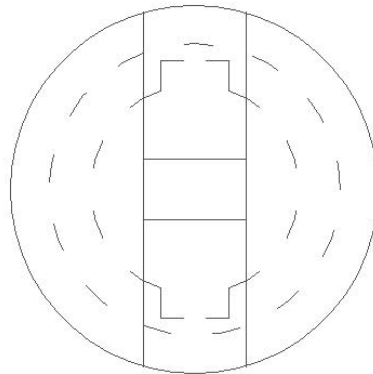
3,2/  
▽



Cantidad 3

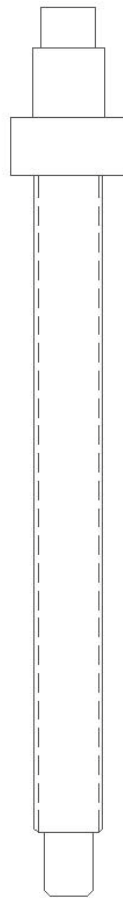
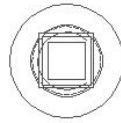
FIMCP - ESPOL		FECHA	NOMBRE
		Dibujó	13/05/2009
Revisó	13/05/2009	I. Wiesner	
PROYECTO: <b>LAMINADOR EXPERIMENTAL DE VARILLAS</b>		PLANO No:	
		ESCALA:	<b>15</b>
		S/E	
CONTIENE: Matrimonio - Arbol de transmisión a molino de laminación		MASA (Kg)	
MATERIALES: Fundición de Hierro		13 Kg	

3,2  
▽



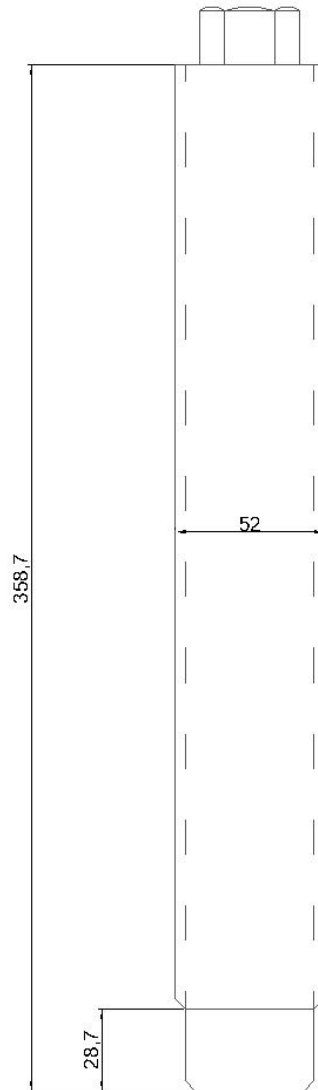
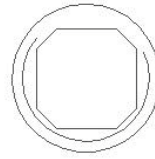
		<b>Cantidad</b>	<b>3</b>
		<b>FECHA</b>	<b>NOMBRE</b>
		<b>Dibujó</b>	13/05/2009 M. Arboleda
		<b>Revisó</b>	13/05/2009 I. Wiesner
<b>FIMCP - ESPOL</b>		<b>PLANO No:</b>	
<b>PROYECTO: LAMINADOR EXPERIMENTAL DE VARILLAS</b>		<b>16</b>	
	<b>ESCALA:</b>	<b>CONTIENE:</b>	<b>MASA (Kg)</b>
	<b>S/E</b>	Matrimonio - Arbol de transmisión a caja de piñones	
<b>MATERIALES:</b>		<b>13 Kg</b>	
Fundición de Hierro			

3,2/  
▽



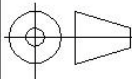
Cantidad 4

FIMCP - ESPOL		FECHA	NOMBRE
PROYECTO: <b>LAMINADOR EXPERIMENTAL DE VARILLAS</b>		Dibujó 13/05/2009	M. Arboleda
ESCALA: <b>S/E</b>		Revisó 13/05/2009	I. Wiesner
	CONTIENE: Tornillo para movimiento de cuñas	PLANO No: <b>17</b>	
	MATERIALES: Acero de transmisión	MASA (Kg) <b>4 Kg</b>	

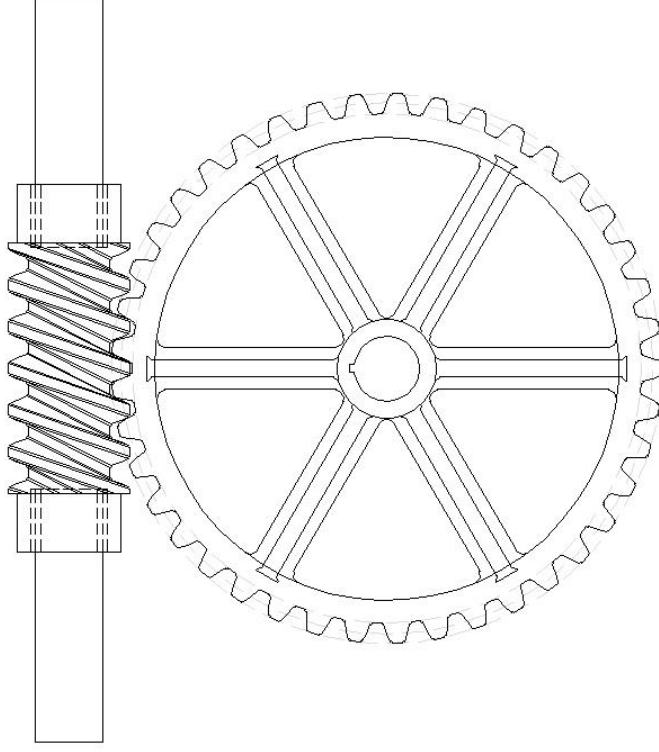
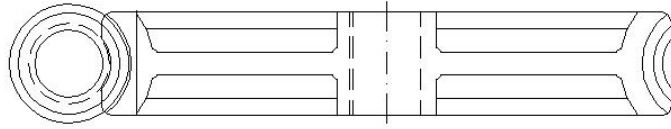


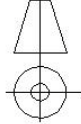
Cantidad	2
----------	---

<b>FIMCP - ESPOL</b>		FECHA	NOMBRE
PROYECTO: <b>LAMINADOR EXPERIMENTAL DE VARILLAS</b>		Dibujó 13/05/2009	M. Arboleda
ESCALA: <b>S/E</b>		Revisó 13/05/2009	I. Wiesner
CONTIENE: Tornillo de calibración de rodillo superior		PLANO No: <b>18</b>	
MATERIALES: Acero de transmisión		MASA (Kg) <b>4 Kg</b>	







<b>FIMCP - ESPOL</b>		<b>FECHA</b>	<b>NOMBRE</b>
<b>Dibujó</b>	3/11/2009	Rt. Arboleida	
<b>Revisó</b>	4/11/2009	I. Wiesner	
<b>PROYECTO:</b>		<b>PLANO No:</b>	
<b>LAMINADOR EXPERIMENTAL DE VARILLAS</b>		<b>19</b>	
<b>ESCALA:</b>	<b>CONTIENE:</b>	<b>MATERIALES:</b>	
<b>S/E</b>	Sinfin - Corona	Bronce y Acero ASSAB 7210	
		<b>MASA (Kg)</b>	
		<b>100 Kg</b>	