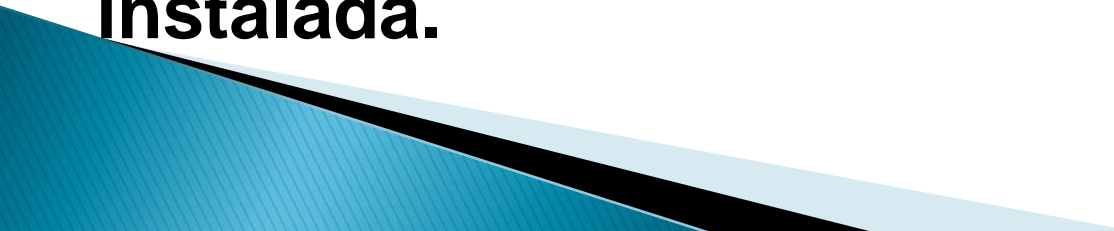


SIMULACION Y EVALUACION DE RENDIMIENTO EN SISTEMAS VDSL2 USANDO SEÑALES DE MODO COMUN

**ROBERTO GUTIERREZ
MARX ARROYABE**

**Espol -2010
DR. HERNAN CORDOBA**

PROBLEMA

- ❑ **Necesidad de velocidad de conexión superior para aplicaciones actuales y futuras.**
 - ❑ **Perdida de competitividad de la tecnología xDSL frente a nuevas tecnologías que ofrecen velocidades superiores.**
 - ❑ **Necesidad de aprovechar capacidad de cobre instalada.**
- 

SOLUCION

- ❖ **Se Plantearan dos soluciones para nuestro estudio:**
 - 1) **Transmitiremos señales en modo común y diferencial no correlacionadas para lograr una mayor capacidad del sistema total.**
 - 2) **Se utilizara la señal recibida en modo común para mitigar el Ruido.**

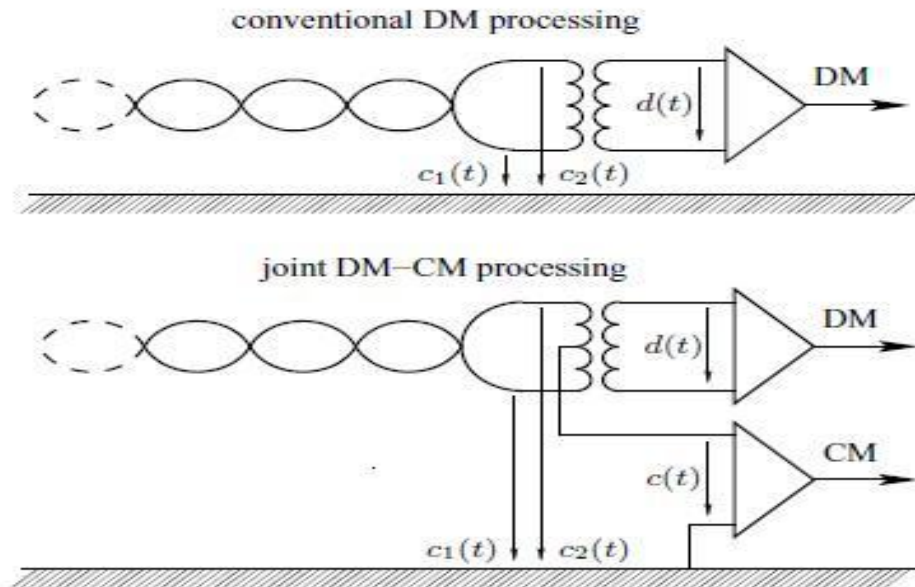
Líneas de Transmisión

▶ **Modo Diferencial o balanceado**

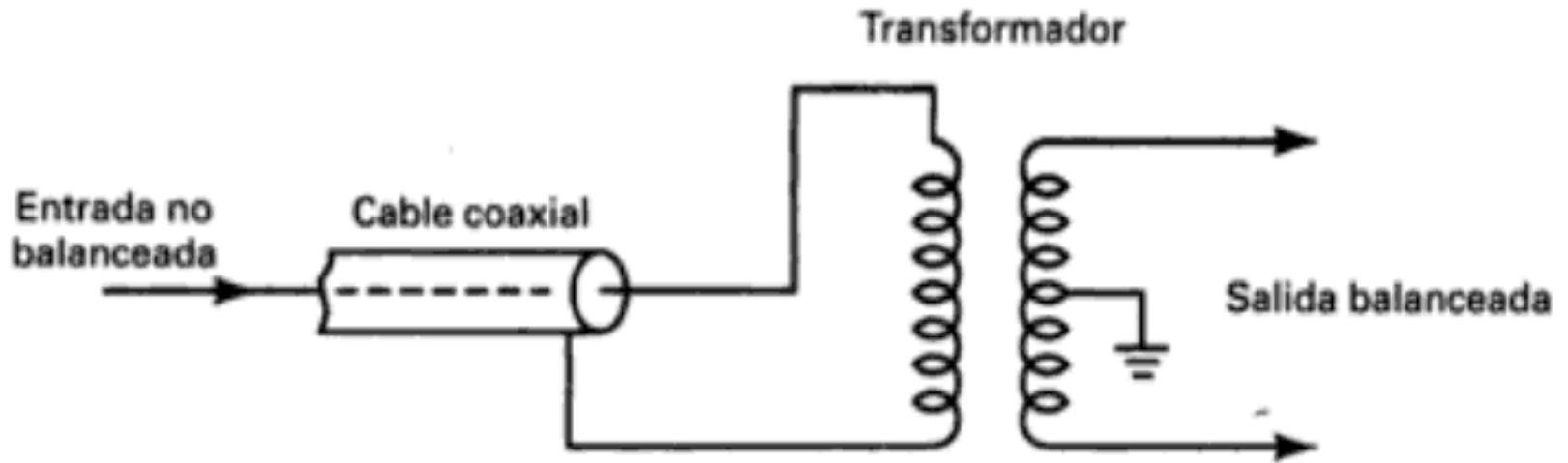
$$d(t) = c_1(t) - c_2(t)$$

▶ **Modo Común o desbalanceado**

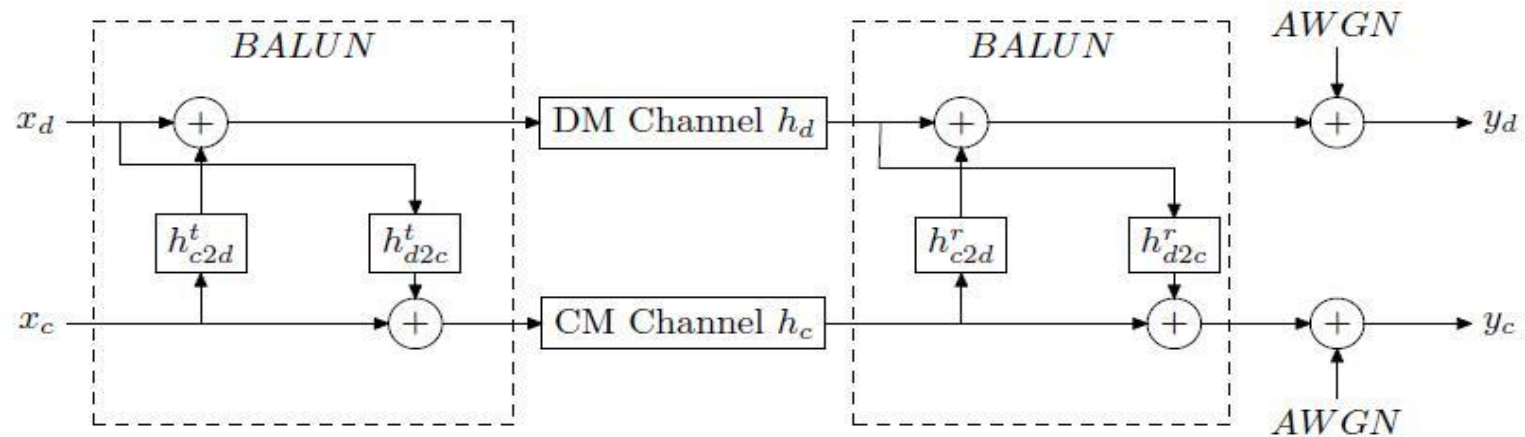
$$c(t) = \frac{c_1(t) + c_2(t)}{2}$$



BALUN



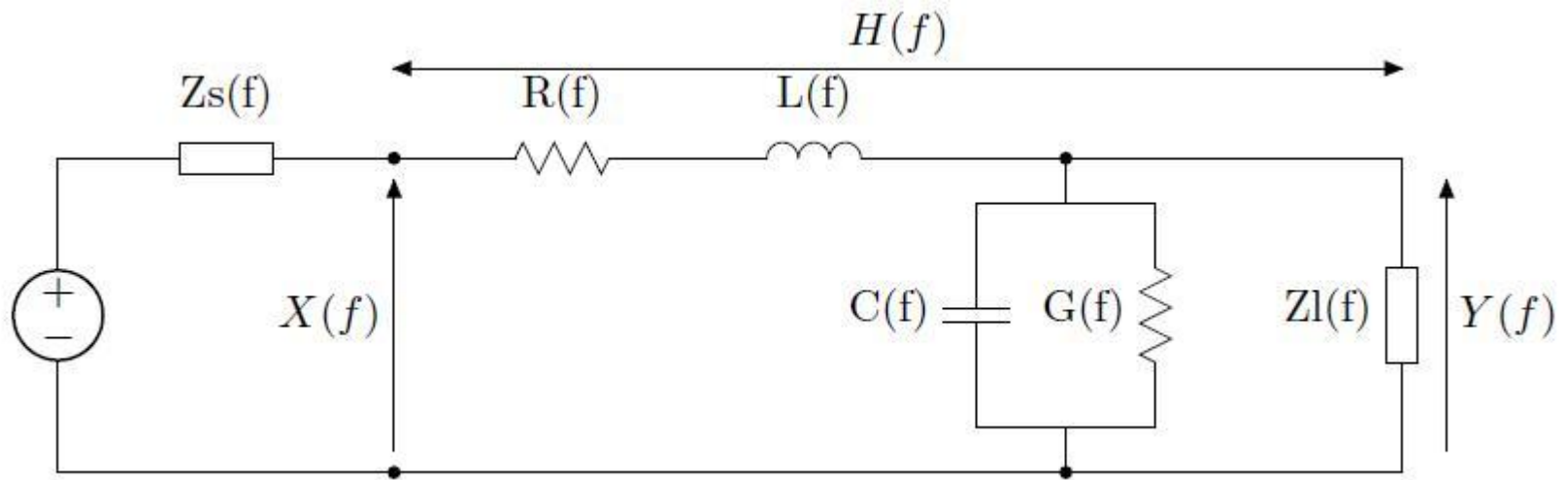
FUNCION DE BALANCE



$$TCTL = LCTL = TCL = LCL = MTF_{CM}(f) = B(f) = \begin{cases} \sqrt{10^5} & , 0 < f \leq 150 \text{ kHz} \\ \sqrt{10^5 \cdot (150 \text{ kHz} / f)^{1.5}} & , 150 \text{ kHz} \leq f \leq 12 \text{ MHz} \end{cases}$$

MODELADO DEL CANAL

LINEA DE TRANSMISION: PAR TRENZADO



Modelo empírico BT#1 de British Telecom

PARAMETROS PRIMARIOS

MODO DIFERENCIAL

$$z(f) = \underbrace{\left\{ \frac{1}{\sqrt[4]{R_{OC}^4 + a_c f^2}} + \frac{1}{\sqrt[4]{R_{OS}^4 + a_s f^2}} \right\}^{-1}}_{R(f)} + j \cdot 2\pi f \cdot \underbrace{\left(\frac{L_0 + L_{\infty} (f/f_m)^{Nb}}{1 + (f/f_m)^{Nb}} \right)}_{L(f)} \quad [\Omega/Km]$$

$$Y(f) = \underbrace{(g_0 \cdot f^{Nge})}_{G(f)} + j \cdot 2\pi f \cdot \underbrace{(c_{\omega} + c_0/f^{Nce})}_{C(f)} \quad [S/Km]$$

MODO COMUN

$$R_c(f) = 0.55 R(f) \quad C_c(f) = 0.95 C(f)$$

$$G_c(f) = 2G(f) \quad L_c(f) = 4.4L(f)$$

Tabla de especificaciones de las Variables Primarias

Z_{oc}	Impedancia de Circuito Abierto.
Z_{sc}	Impedancia de Circuito Cerrado.
γ	Constante de Propagación.
R_{oc}	Resistencia en Circuito Abierto.
R_{os}	Resistencia de la Fuente Abierta.
a_c	Factor de Proximidad para el Efecto piel del Circuito.
a_s	Factor de Proximidad para el Efecto piel de la fuente.
f	Frecuencia en baja para valores de Inductancia Media.
f_m	Frecuencia en alta para valores de Inductancia Media.
L_o	Inductancia de Baja Frecuencia
L_{∞}	Inductancia de Alta Frecuencia
b	Parámetro de transición entre las Frecuencias
g_o	Constante de conductancia elegida para la medición del cable abierto.
g_e	Constante de conductancia elegida para la medición del cable en la fuente.
C_{oc}	Capacidad de Contacto.
C_o	Constante de Capacidad para ajustar las mediciones del Cable abierto.
C_e	Constante de Capacidad para ajustar las mediciones del Cable en la fuente.

PARAMETROS SECUNDARIOS

CONSTANTE DE
PROPAGACION

$$\gamma_x = \sqrt{Z_{sx} \cdot Y_{px}}$$

IMPEDANCIA
CARACTERISTICA

$$Z_0 = \sqrt{Z_{sx} / Y_{px}}$$

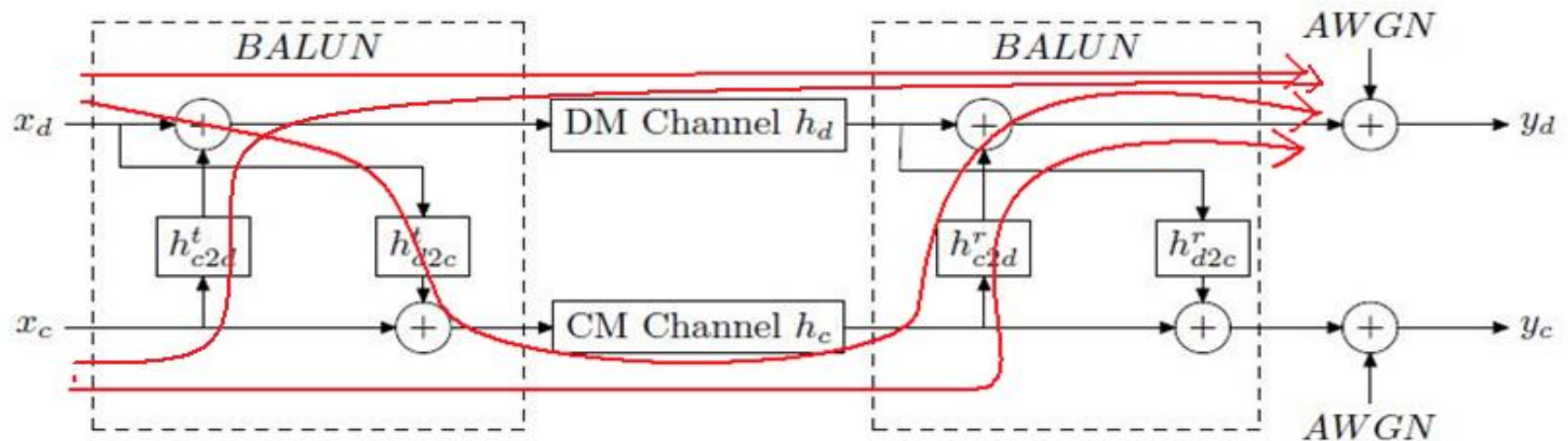
PARAMETROS
ABCD

$$\begin{bmatrix} A & B \\ C & D \end{bmatrix} = \begin{bmatrix} \cosh(\gamma_x) & Z_0 \cdot \sinh(\gamma_x) \\ \sinh(\gamma_x) / Z_0 & \cosh(\gamma_x) \end{bmatrix}$$

FUNCION DE
TRANSFERENCIA
DEL CANAL

$$H_f(f) = \frac{Z_L}{AZ_L + B + CZ_L Z_S + DZ_S}$$

SISTEMA MEZCLADO CM Y DM



$$Y = H_{xc} X$$

$$\begin{bmatrix} y_d^{(k)} \\ y_c^{(k)} \end{bmatrix} = \begin{bmatrix} H_d + h_{d2c}^{(t)} H_c h_{c2d}^{(r)} & 0 \\ 0 & H_c + h_{c2d}^{(t)} H_D h_{d2c}^{(r)} \end{bmatrix} \begin{bmatrix} X_d^k \\ X_c^k \end{bmatrix}$$

FUNCION DE TRANSFERENCIA DEL CROSSTALK

$$H_{c2c}^{FEXT} = K_{xf} \cdot (f/f_0) \cdot (L/L_0) \cdot |H_c|$$

$$H_{d2d}^{FEXT} = K_{xf} \cdot (f/f_0) \cdot (L/L_0) \cdot |H_d|$$

Donde:

$$K_{xf} = 10^{(-45/20)}$$

$$f_0 = 1 \text{ MHz}$$

$$L_0 = 1 \text{ Km}$$

PSD DEL CROSSTALK DM Y CM MEZCLADO

$$PSD_{d2c}^{FEXT}(f) = \frac{PSD_c^{FEXT}}{B(f)}$$

$$PSD_{c2d}^{FEXT}(f) = \frac{PSD_d^{FEXT}}{B(f)}$$

Sistema Equivalente Total

$$\begin{bmatrix} y_d^{(k)} \\ y_c^{(k)} \end{bmatrix} = \underbrace{\begin{bmatrix} H_d + h_{d2c}^{(t)} H_c h_{c2d}^{(r)} & 0 \\ 0 & H_c + h_{d2c}^{(t)} H_D h_{d2c}^{(r)} \end{bmatrix}}_{H_X} \underbrace{\begin{bmatrix} X_d^k \\ X_c^k \end{bmatrix}}_X$$

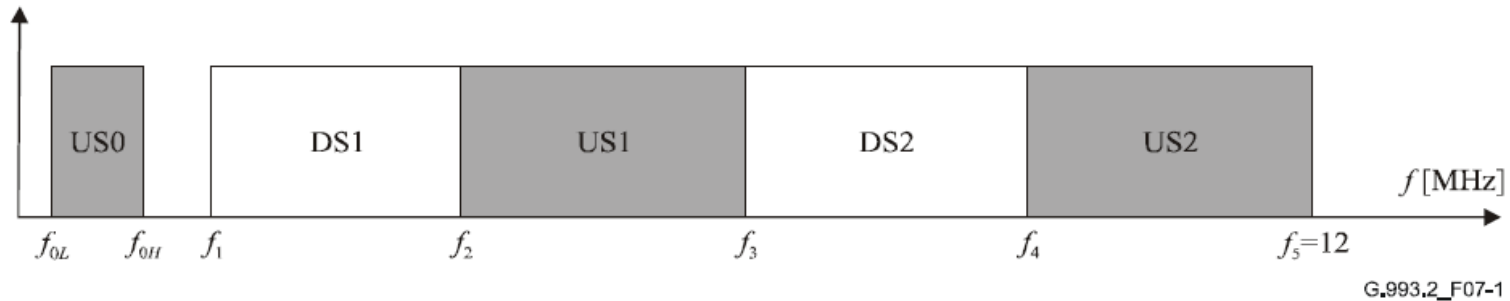
$$+ \underbrace{\begin{bmatrix} H_{d2d}^{FEXT} & \dots & H_{d2d}^{FEXT} & H_{c2d}^{FEXT} & \dots & H_{c2d}^{FEXT} & 0 & h_{c2d}^{(t)} H_D + h_{c2d}^{(r)} H_c & 1 & 0 \\ H_{d2c}^{FEXT} & \dots & H_{d2c}^{FEXT} & H_{c2c}^{FEXT} & \dots & H_{c2c}^{FEXT} & h_{d2c}^{(r)} H_D + h_{d2c}^{(t)} H_c & 0 & 0 & 1 \end{bmatrix}}_{H_V} \underbrace{\begin{bmatrix} x_d^{(1)} \\ \vdots \\ x_d^{(k-1)} \\ x_d^{(k+1)} \\ \vdots \\ x_d^{(K)} \\ x_c^{(1)} \\ \vdots \\ x_c^{(k-1)} \\ x_c^{(k+1)} \\ \vdots \\ x_c^{(K)} \\ x_d^{(k)} \\ x_c^{(k)} \\ x_c^{(k)} \\ V_D^{(k)} \\ V_c^{(k)} \end{bmatrix}}_V$$

$$Y = H_X X + H_V V$$

Variables	Especificaciones de las Variable
K	Es el número de pares en el cable Multipar.
$X_d^{(k)}$	Señal de Entrada del Modo Diferencial analizada en el par k del cable Multipar.
$X_c^{(k)}$	Señal de Entrada del Modo Común analizada en el par k del cable Multipar.
$Y_d^{(k)}$	Señal de Salida del Modo Diferencial analizada en el par k del cable Multipar.
$Y_c^{(k)}$	Señal de Salida del Modo Común analizada en el par k del cable Multipar.
H_d	Es la Función de Transferencia o Pérdida de Inserción en el Modo Diferencial.
H_c	Es la Función de Transferencia o Pérdida de Inserción en el Modo Común.
h_{d2c}^t	Es la Función de Transferencia cruzada que va del DM al CM debido a las Fugas Cuantificadas por la Función de Balance en el extremo de la Transmisión.
h_{c2d}^t	Es la Función de Transferencia cruzada que va del CM al DM debido a las Fugas Cuantificadas por la Función de Balance en el extremo de la Transmisión.
h_{d2c}^r	Es la Función de Transferencia cruzada que va del DM al CM debido a las Fugas Cuantificadas por la Función de Balance en el extremo de la Recepción.
h_{c2d}^r	Es la Función de Transferencia cruzada que va del CM al DM debido a las Fugas Cuantificadas por la Función de Balance en el extremo de la Recepción.
$H_{d2d}^{FEXT(k)}$	Es la función de Transferencia del Fext Directo que va del DM al DM analizada en el par trenzado k Total del cable multipar.
$H_{c2c}^{FEXT(k)}$	Es la función de Transferencia del Fext Directo que va del CM al CM analizada en el par trenzado k Total del cable multipar.
$H_{d2c}^{FEXT(k)}$	Es la función de Transferencia del Fext Cruzado que va del DM al CM analizada en el par trenzado k Total del cable multipar.
$H_{c2d}^{FEXT(k)}$	Es la función de Transferencia del Fext Cruzado que va del CM al DM analizada en el par trenzado k Total del cable multipar.
$X_d^{(k)}$	Señal de Entrada del Modo Diferencial analizada en el par trenzado k Total del cable multipar.

ESCENARIO PARA LA SIMULACION DE UN SISTEMA VDSL2:

▶ PLAN DE BANDA

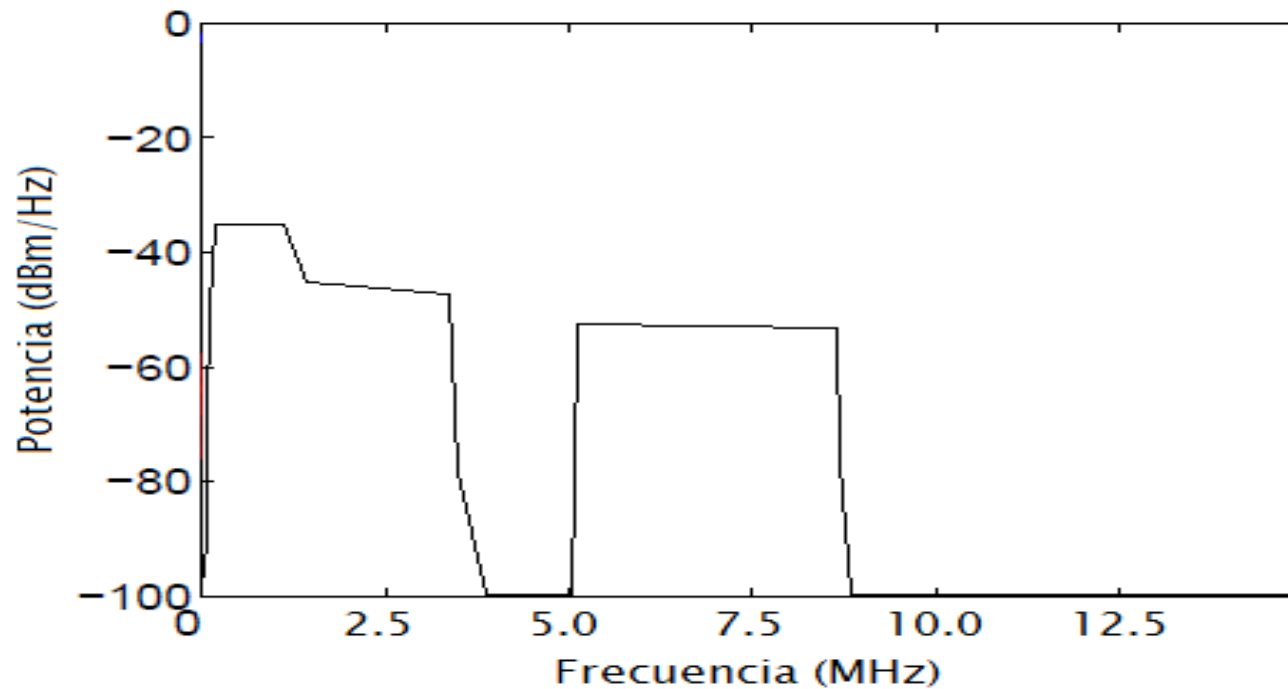


Plan de bandas	Frecuencias en los extremos de la banda						
	f_{0L} kHz	f_{0H} kHz	f_1 kHz	f_2 kHz	f_3 kHz	f_4 kHz	f_5 kHz
998	25	138	138	3750	5200	8500	12000
	25	276	276				
	120	276	276				
	N/A	N/A	138				

Se Utiliza el 998 (por ser mas asimétrico)

► MASCARA DE POTENCIA

Mascara PSD definida por el estándar



Mascara B8-4 (hasta 12 MHz)

► PERFIL:

Profile	Bandwidth (MHz)	Number of carriers	Carrier bandwidth (kHz)	Power (dBm)	Max. Throughput (Mbit/s, downstream)
8a	8,832	2048	4,3125	+17,5	50
8b	8,832	2048	4,3125	+20,5	50
8c	8,5	1972	4,3125	+11,5	50
8d	8,832	2048	4,3125	+14,5	50
12a	12	2783	4,3125	+14,5	68
12b	12	2783	4,3125	+14,5	68
17a	17,664	4096	4,3125	+14,5	100
30a	30	3479	8,625	+14,5	100

Perfil 12a

CAPACIDAD DEL CANAL

Primera Solución

$$C = \max_{f(x): E x^2 \leq P} I(X; Y)$$

$$I(X; Y) = h(Y) - h(V)$$

$$h(x_1, x_2, \dots, x_n) = h(\mathcal{N}_n(\mu, K)) = \frac{1}{2} \log(2\pi e)^n |K|$$

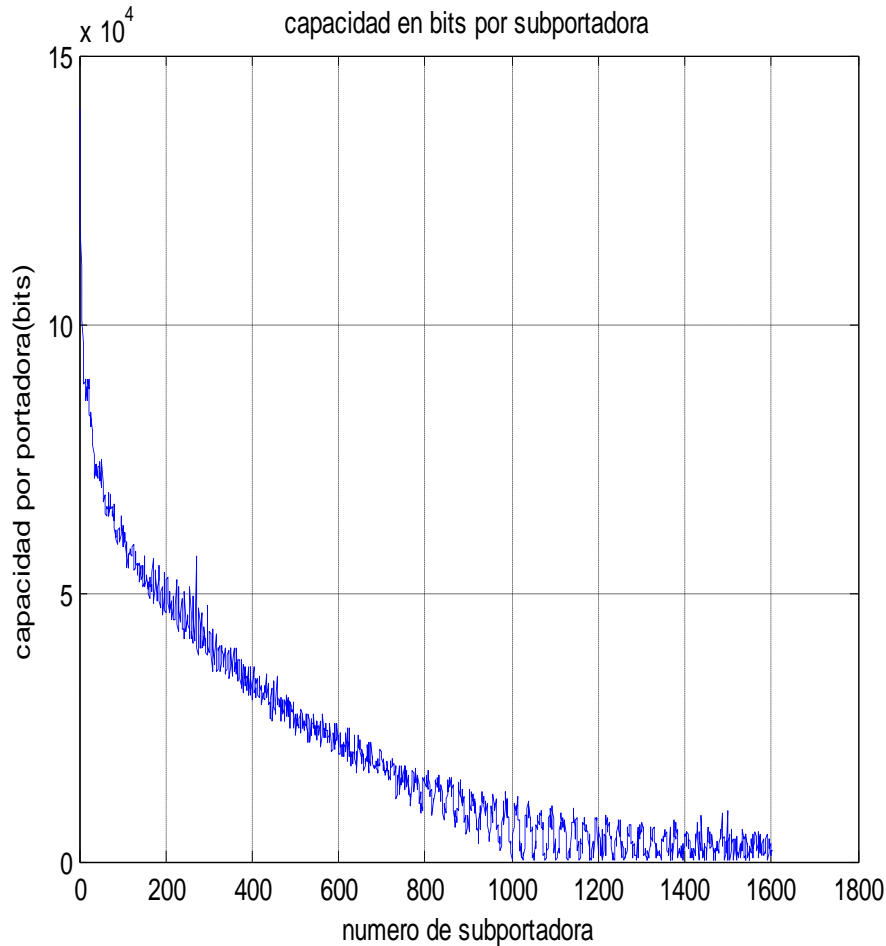
$$C = \max_{f(x): E x^2 \leq P} \frac{1}{2} \log \frac{|K_X + K_V|}{|K_V|}$$

SIMULACIONES REALIZADAS

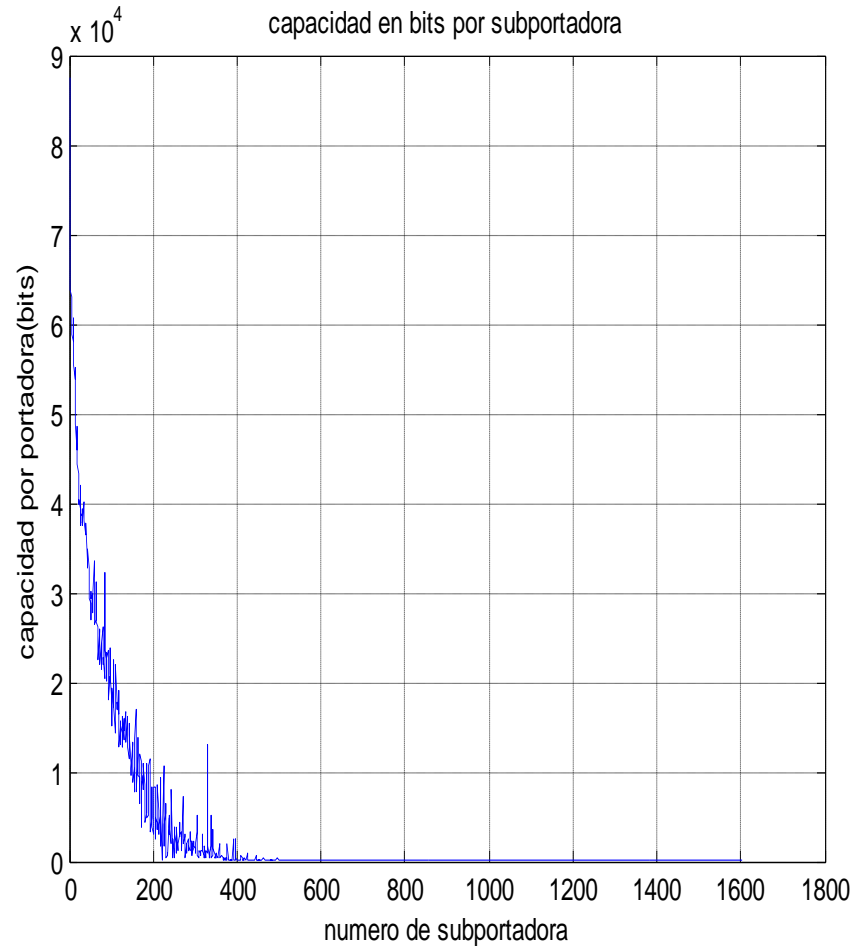
SIMULACION PRIMERA SOLUCION

- ▶ Se simulará un cable multipar de 5 pares.
- ▶ Utilizaremos un par trenzado 24.AWG de 0.5 mm.
- ▶ Distancia 1 Km.
- ▶ Se realizará la simulación únicamente para el download.
- ▶ Numero de subportadoras: 1602.
- ▶ Ancho de banda por subportadora: 4,3125 KHz.
- ▶ Muestras por tono: 70.
- ▶ Nd, Nc numero estados por símbolo en modo común y diferencial.
- ▶ Tasa de símbolos: 8000 simb/seg, por cada subportadora.
- ▶ Para realizar la simulación se utilizaran valores de $N= 16, 256$ y 2048 estados por subportadora en modo común y diferencial, utilizando modulación QAM, significa que en cada subportadora hay $N= 2^m$ estados, donde m es el numero de bits agrupados. O sea que el número de bits por símbolo corresponde a 4, 8 y 11.

Grafica de la Capacidades Obtenidas



**Simulación realizada a $M_d= 11$ y $M_c=8$,
Capacidad Máxima Obtenida**



**Simulación realizada a $M_d= 4$ y $M_c=11$,
Capacidad Mínima Obtenida**

Tablas de los valores estadísticos obtenidos de la Primera Solución con número de muestras variables

Números de bits por Subportadora		
DM	CM	Capacidad Total
4	4	2,82E+07
4	8	1,15E+07
4	11	5,14E+06
8	4	3,44E+07
8	8	2,81E+07
8	11	1,47E+07
11	4	2,48E+07
11	8	3,52E+07
11	11	2,82E+07

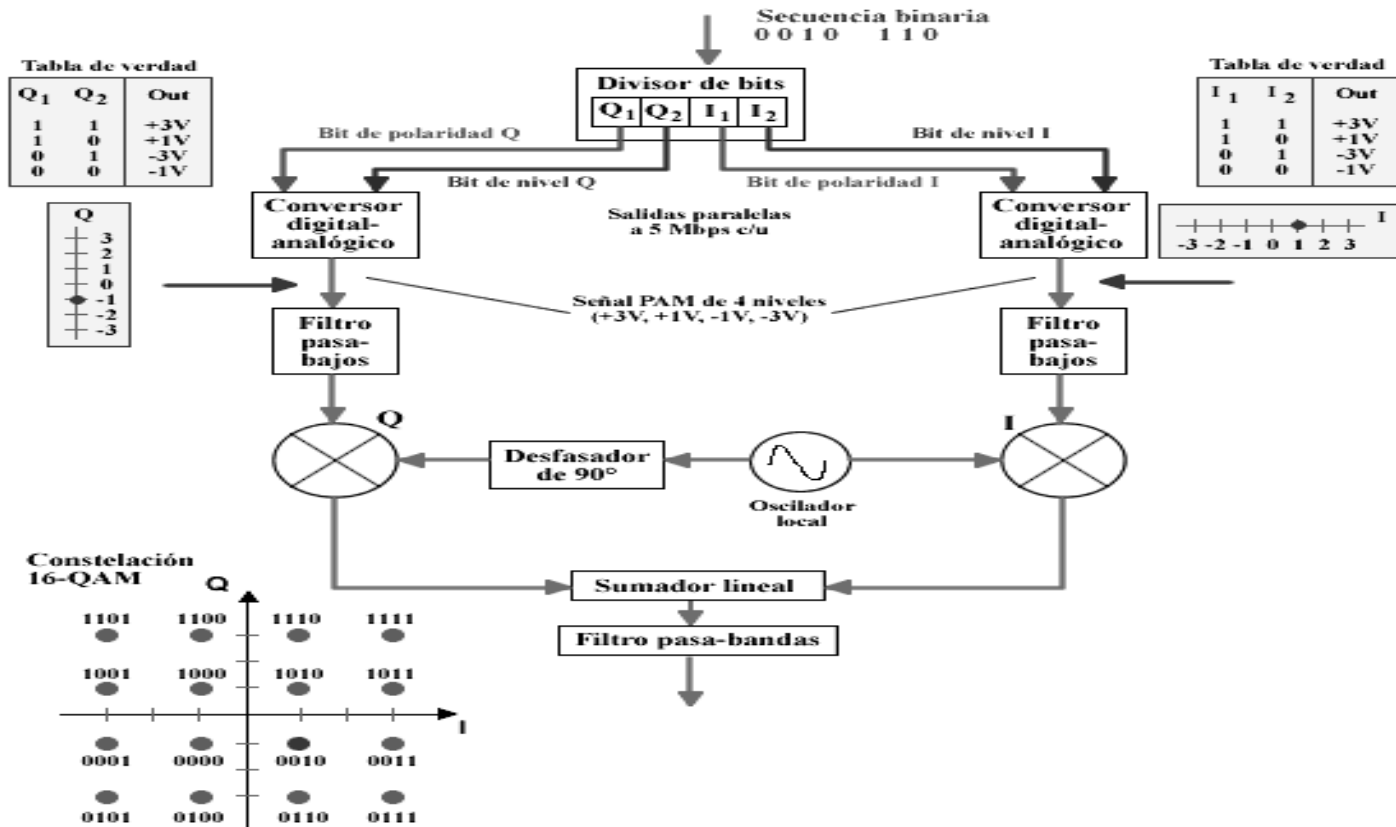
Se encuentran sombreados con **verde** los ejercicios donde se ha obtenido mayor capacidad del sistema lo cual va relacionado con una mayor asignación de bits en modo diferencial, por otro lado una mayor asignación de bits en modo común conlleva a los menores valores de capacidad total.

Simulación Segunda Solución

- ▶ Se simulará un cable multipar de 5 pares.
- ▶ Utilizaremos un par trenzado 24 AWG de 0.5 mm.
- ▶ El nivel del ruido blanco se lo define a -140dB.
- ▶ Se realizará la simulación únicamente para el download.
- ▶ Numero de subportadoras: 1602.
- ▶ Ancho de banda por tono: 4,3125 KHz.

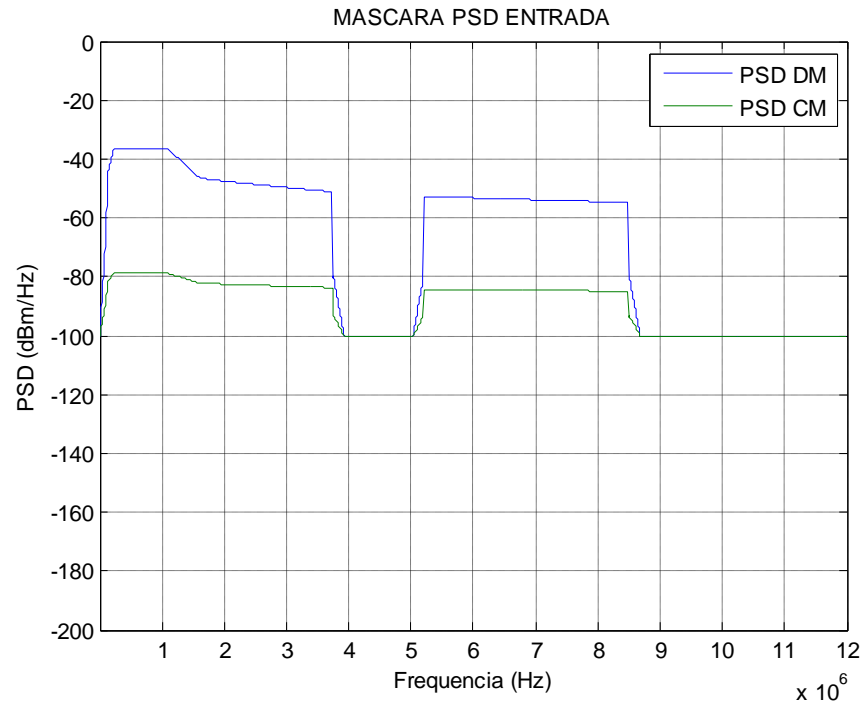
Codificación para la Segunda Solución.

- Para poder evaluar la dependencia de un modo a otro se simulará un sistema DSL utilizando señales aleatorias, desde la generación de los datos a transmitir en bits. Utilizaremos codificación 16 QAM bajo el siguiente esquema:



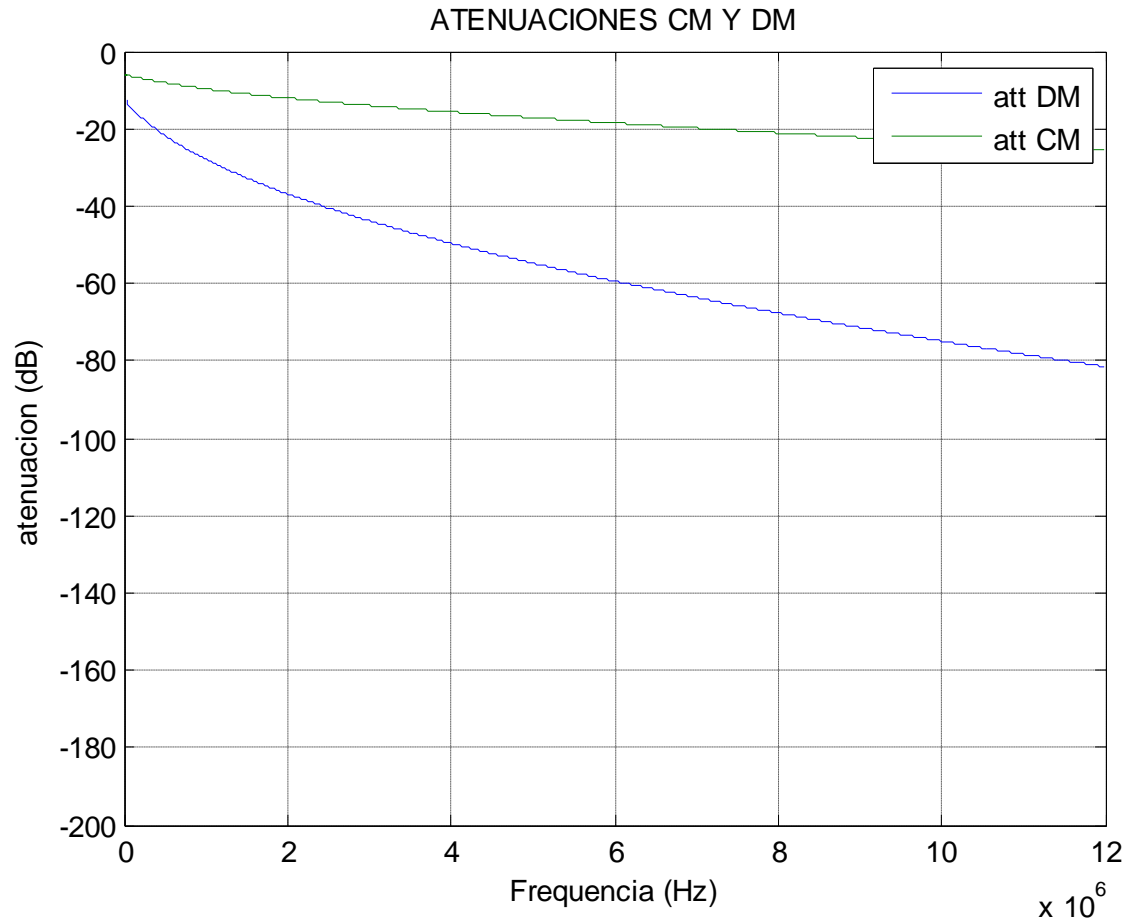
Graficas de las Simulaciones de la Segunda Solución

- ▶ Para lograr el acople del canal con la carga hemos escogido los valores de $Z_I=100$ ohm y $Z_{Ic}=210$ ohm según se obtiene de la simulación, mismo valor que está definido por el estándar en modo diferencial.

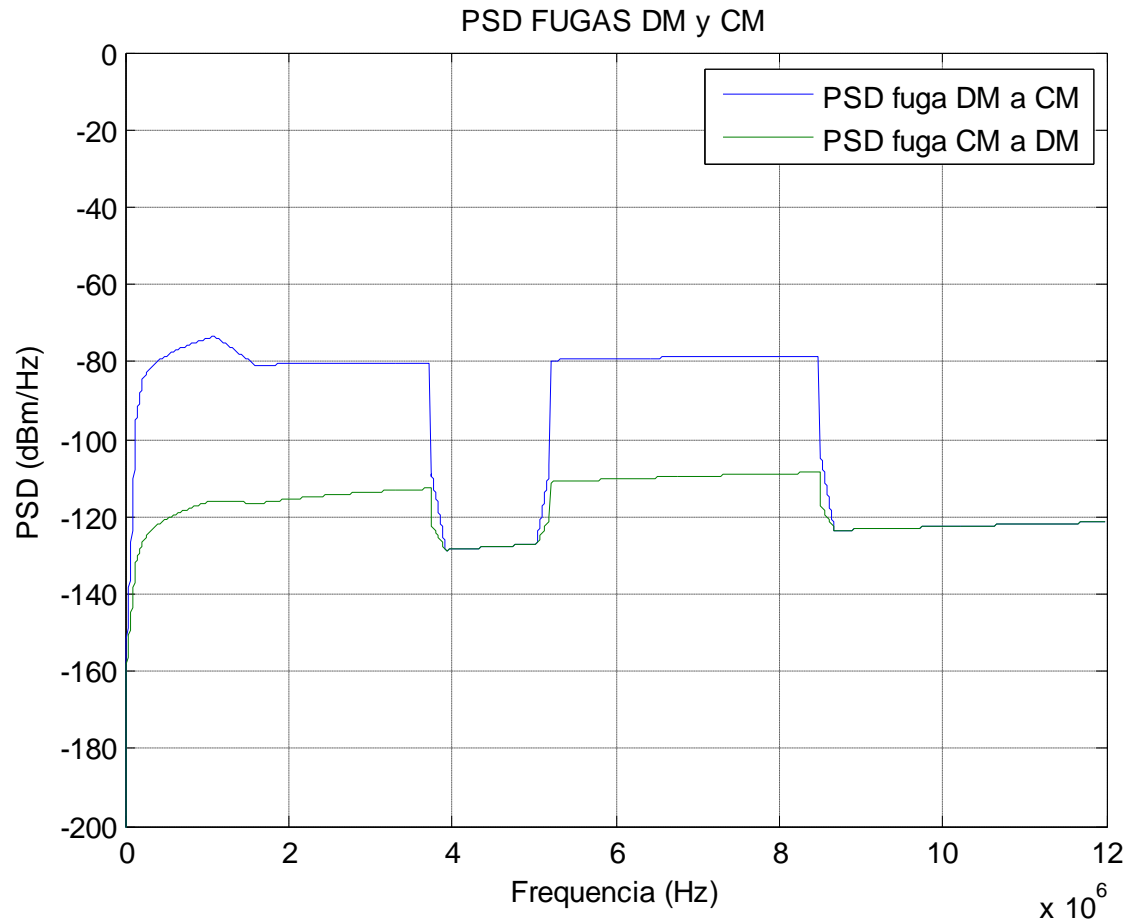


Simulación Mascara PSD CM Y DM

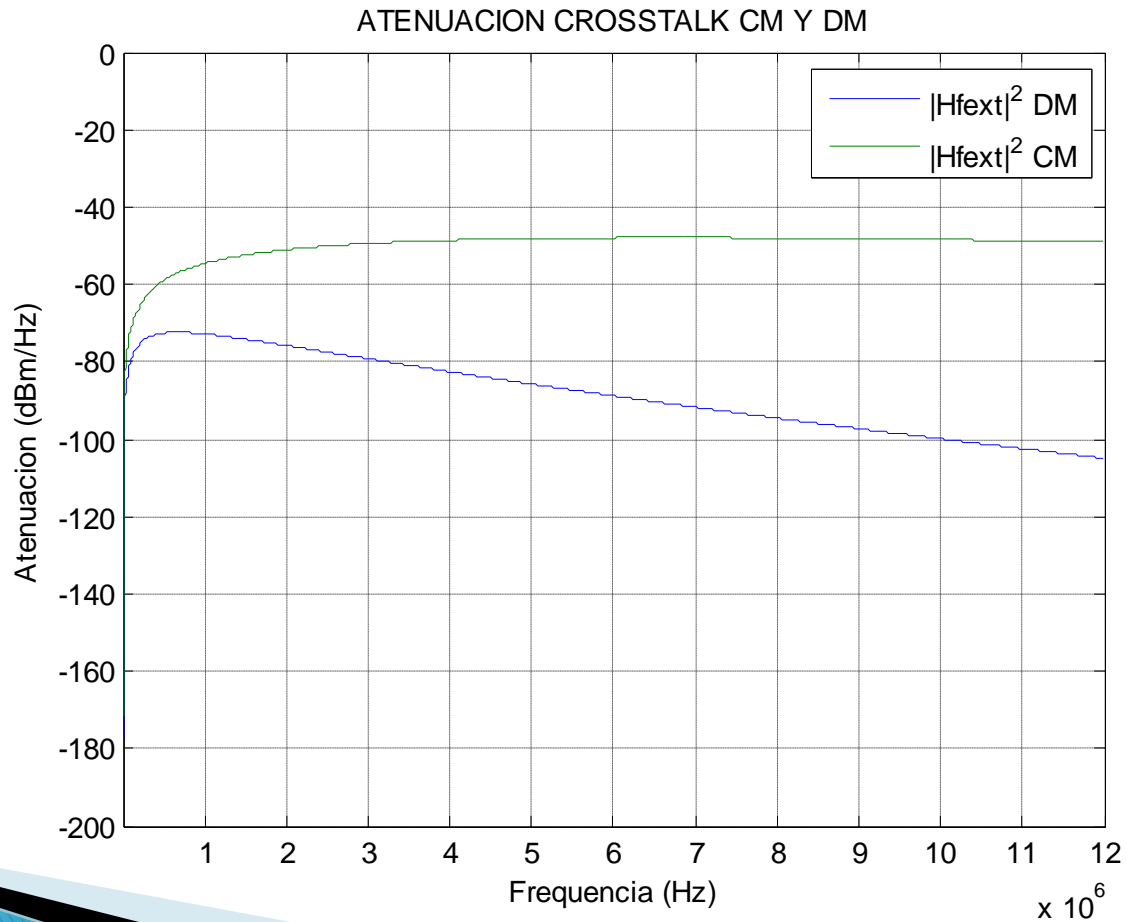
Simulación Atenuaciones CM y DM



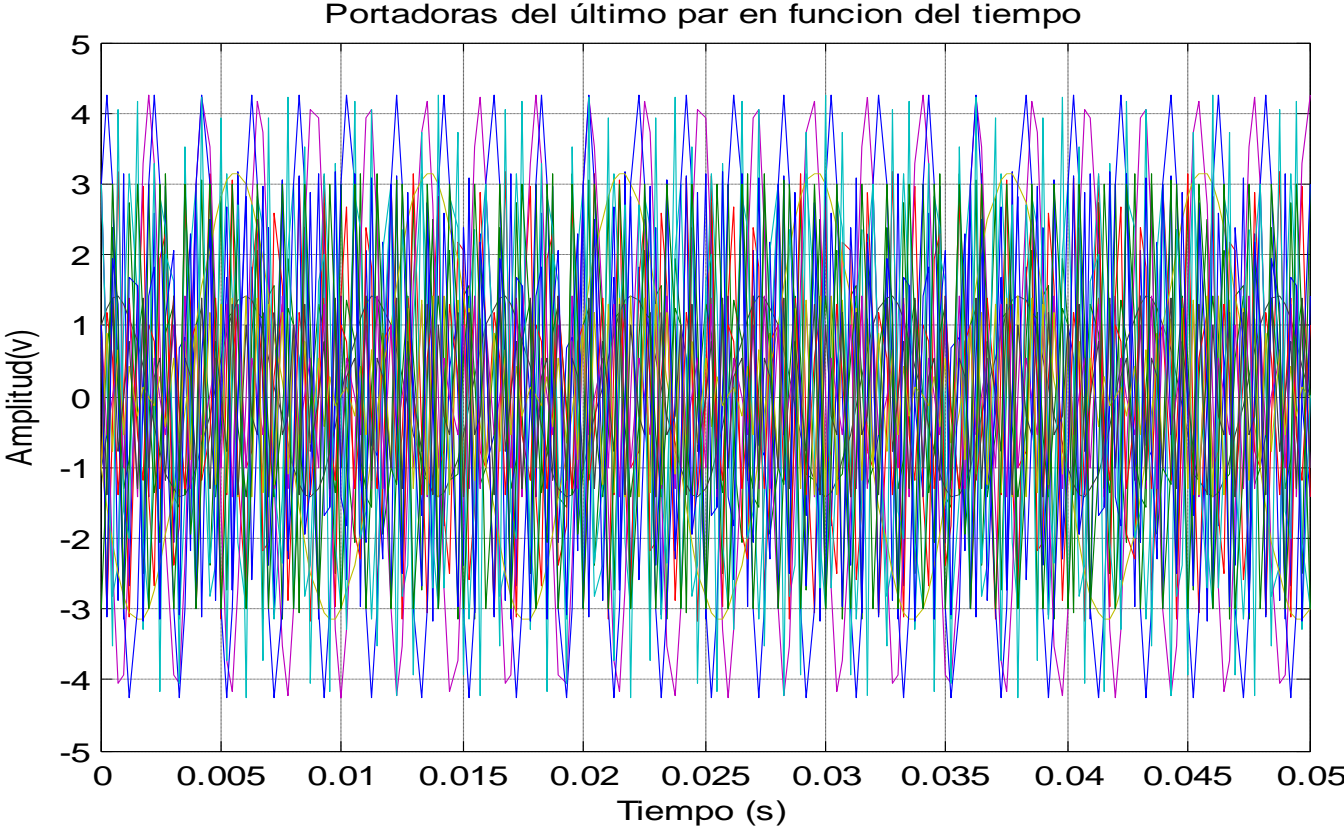
Simulación PSD Fugas DM y CM



Simulación Atenuación Crosstalk DM y CM

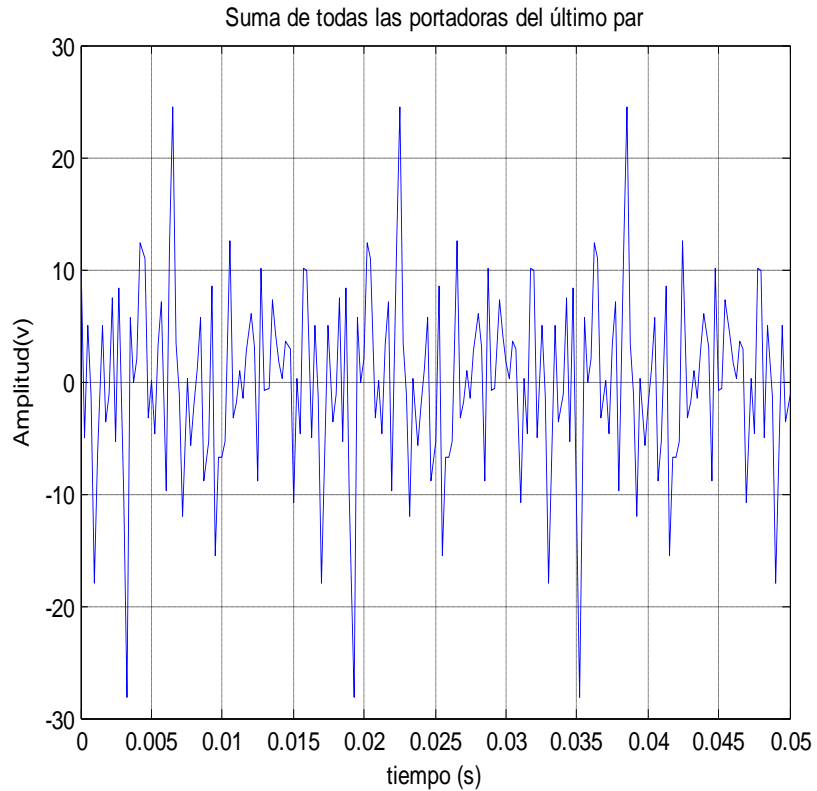


Señales de todas las portadoras en función del tiempo para el ultimo par.

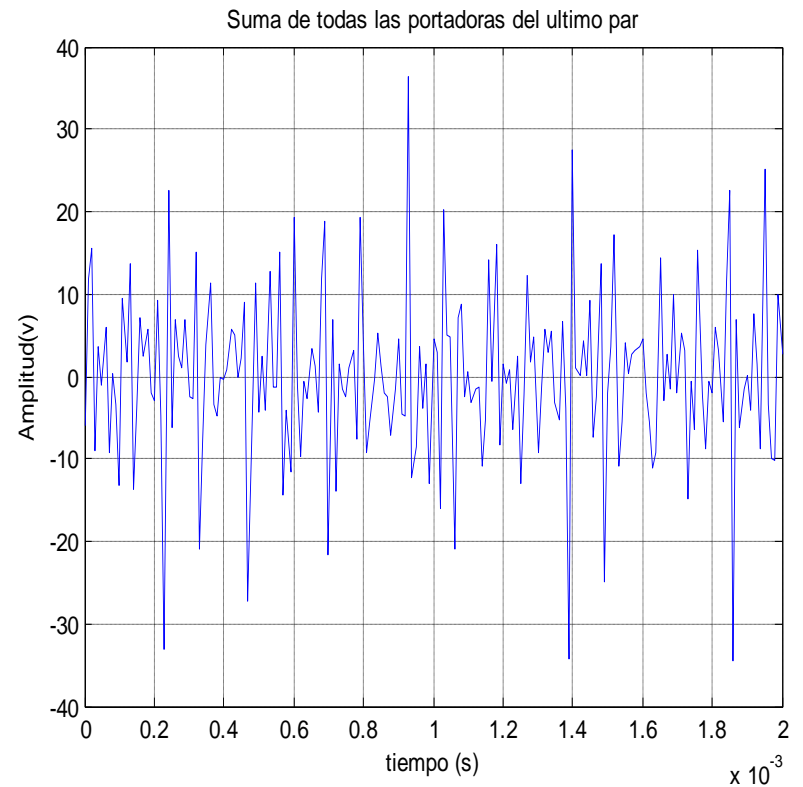


138 KHz

Suma de todas las portadoras en función del tiempo del ultimo par.

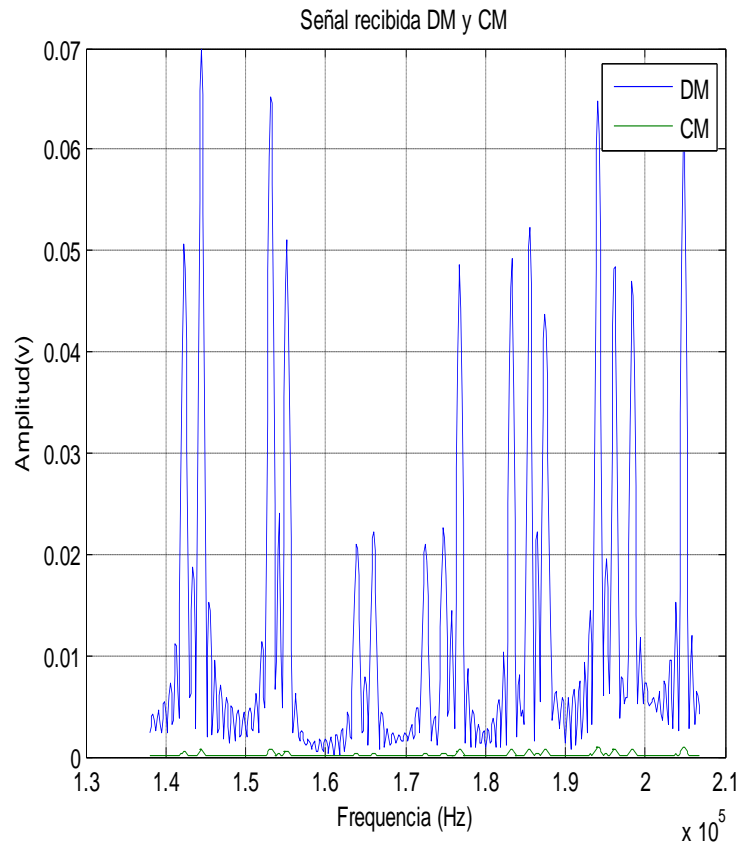


138 KHz

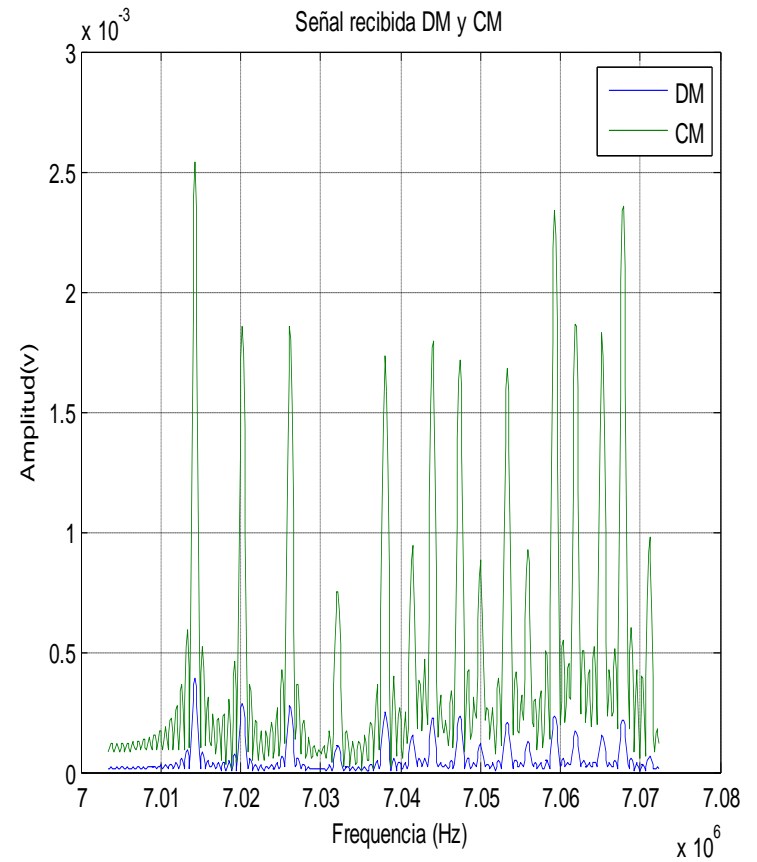


7 MHz

Señales Recibidas en Modo Diferencial y Modo Común.

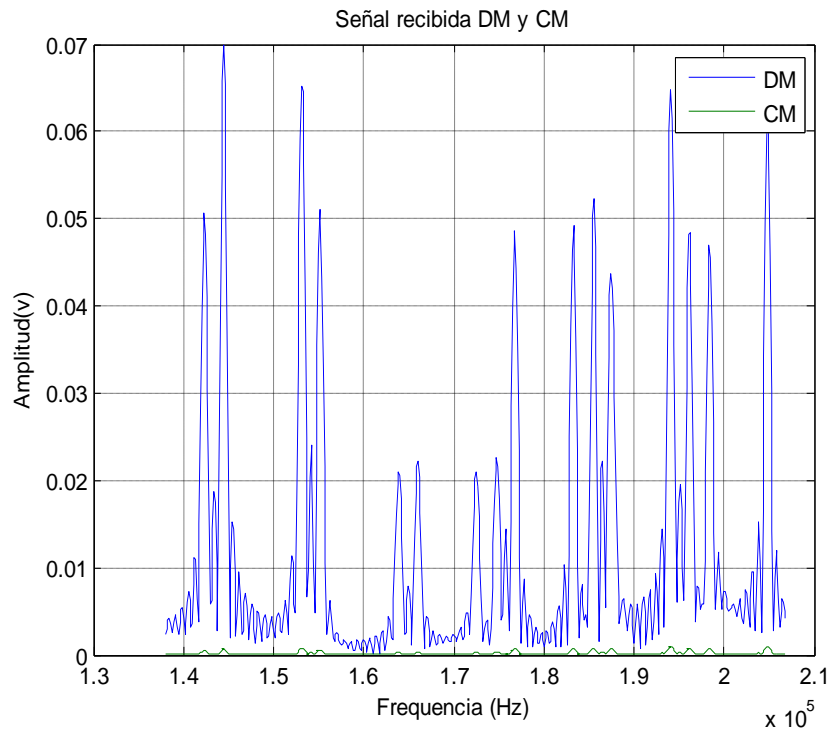


138 KHz

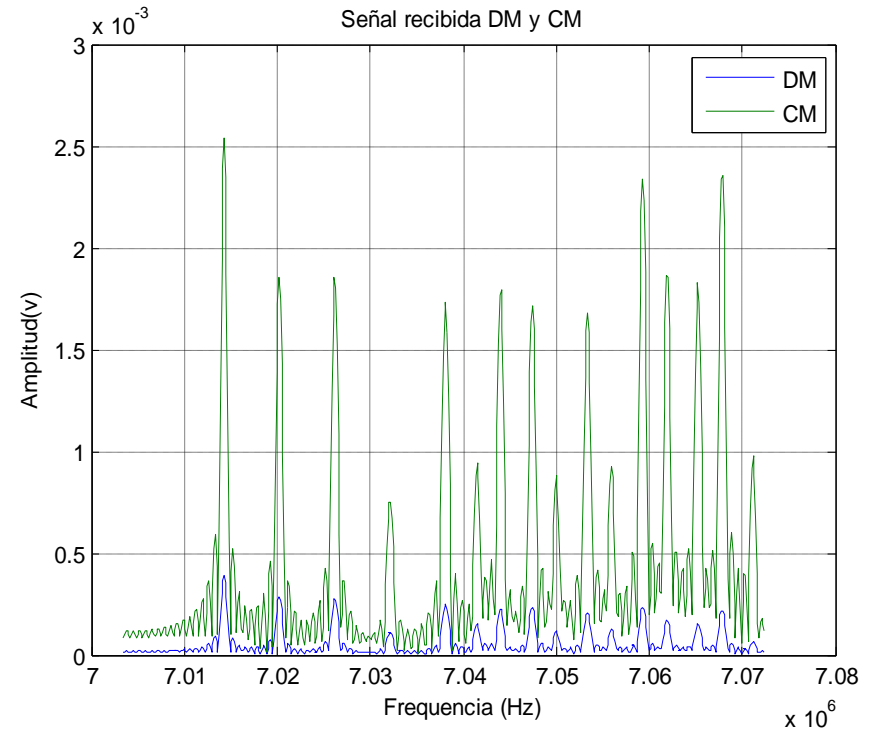


7 MHz

Espectro de la señal recibida en CM y DM.

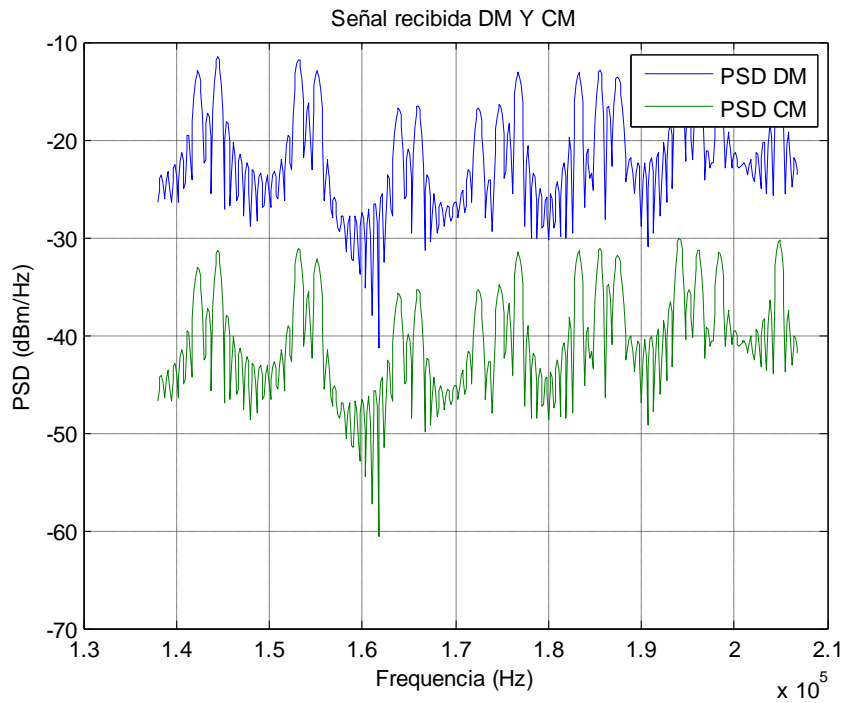


138 KHz

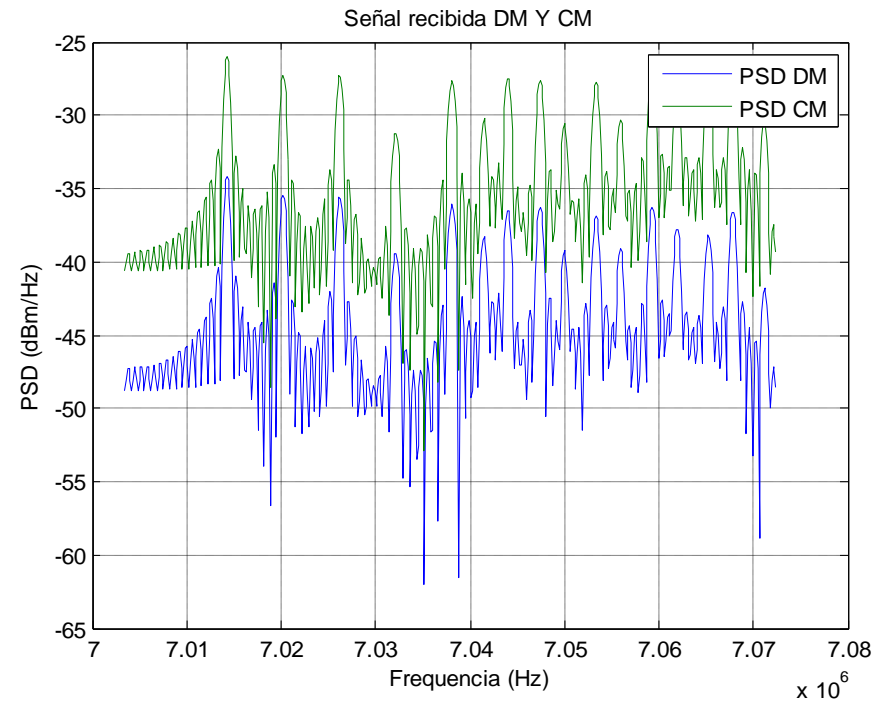


7 MHz

Espectro de la señal recibida en CM y DM en escala logarítmica.

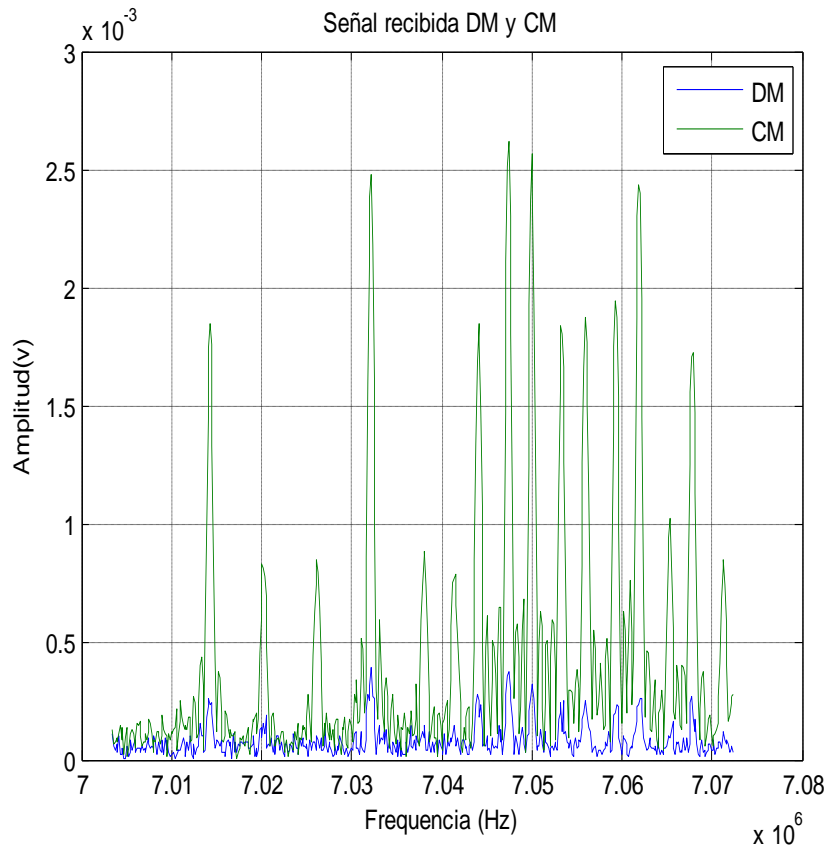


138 KHz

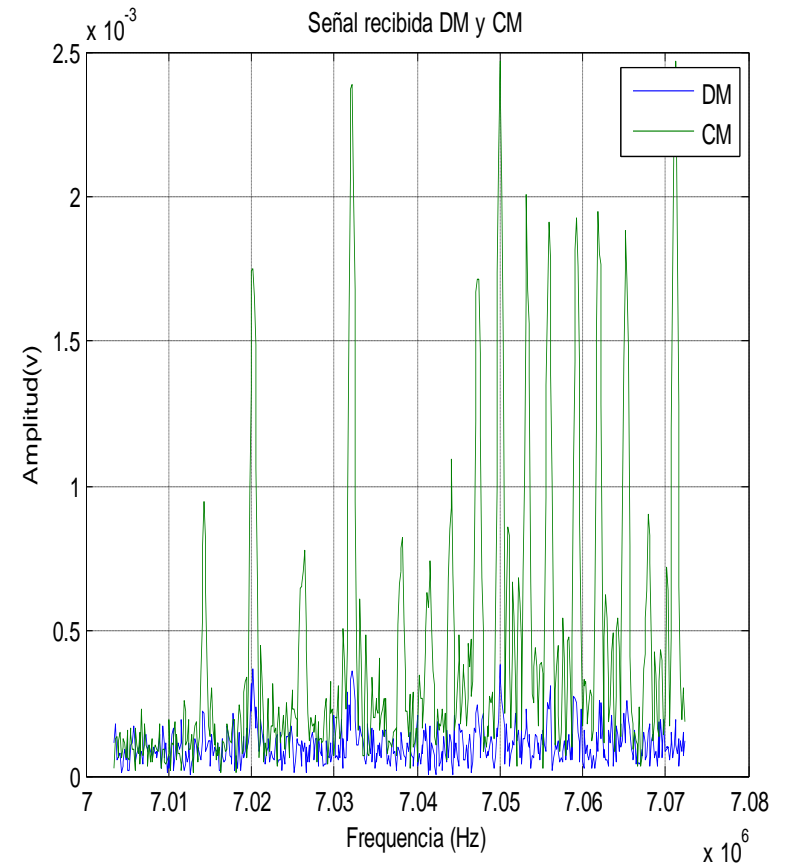


7 MHz

Señales Recibidas con Diferentes Piso De Ruido



**Espectro de señales recibidas en CM y DM
nivel de ruido -85 dB**



**Espectro de señales recibidas en CM y DM
nivel de ruido -80 dBm**

CONCLUSIONES

- **CM y DM es mas complicado para predecir y simular por las diversas funciones involucradas debido a las dos entradas.**
- **La función de balance B no es fija y depende de valores pasivos variables.**
- **PSDcm tiene menores valores por lo que transmitirá menor cantidad de información.**
- **Canal CM menor atenuado que DM, degrada menos la señal con d y f, es mas propenso al ruido.**
- **La señal en modo común guarda estrecha relación con la señal en modo común debido a que la función de balance es predominante sobre el crosstalk que pudiera generarse desde los otros pares.**

- **En la primera solución se encuentra una relación clara entre la cantidad de datos totales enviados y la capacidad del sistema. La capacidad es maximizada al enviar la mayor cantidad de información (bits alocados) en DM y poca información en CM, suficiente para no causar interferencias al DM.**
- **Se observa que la capacidad por subportadora disminuye con la frecuencia, ya que es afectada por la atenuación del canal y la función de balance. También esto se ve afectado por la distancia de la simulación que es de 1Km.**
- **En la segunda solución se observa que dependiendo de la frecuencia se puede obtener niveles mayores de señales en modo común (frecuencias altas) o de señales en modo diferencial (frecuencias relativamente bajas).**
- **A frecuencias altas las señales en modo diferencial pierden un poco de amplitud, lo que ocasiona errores de símbolo, y se observa que la señal en modo común correspondiente a la misma subportadora guarda similitud con la señal DM transmitida. Al aumentar el ruido la señal recibida en DM no es reconocible y se podrá aprovechar la señal en CM para recuperar la señal enviada.**

Recomendaciones

- ❖ Aunque se han usado muchas técnicas para maximizar la capacidad de la tecnología xDSL, no se ha podido determinar alguna técnica de procesamiento de señales o coordinación en los transmisores que nos permita encontrar una buena utilidad a la señal de modo común para aumentar la capacidad del canal de transmisión.
- ❖ Lo cambiante de las fugas existentes entre modos y la menor inmunidad al ruido hace que el modo común sea complicado de usar en relación al diferencial para el envío de señales DSL.
- ❖ Los estudios con referencia al modo común están encaminados hacia tecnologías nuevas como Gigabit DSL o MiMo, aplicar técnicas de modo común al estándar DSL ya en actividad sería costoso y complicado de implementar en la presente generación.
- ❖ La teoría del en torno al modo común está relacionada con experimentaciones y no se observa clara y precisamente. Mayormente se descarta como método de transmisión y se hace hincapié en sus falencias explicadas.
- ❖ El modo común podría utilizarse para otro tipo de funciones como señalizaciones y sincronización de sistemas que trabajen a distintas frecuencias que el DSL.
- ❖ Para la puesta en marcha de las soluciones revisadas a fin de mejorar la capacidad de un sistema VDSL2 haría falta llevar a cabo múltiples experimentos que las viabilicen, dado que son muchas las variables que se han idealizado a fin de realizar la simulación.

GRACIAS