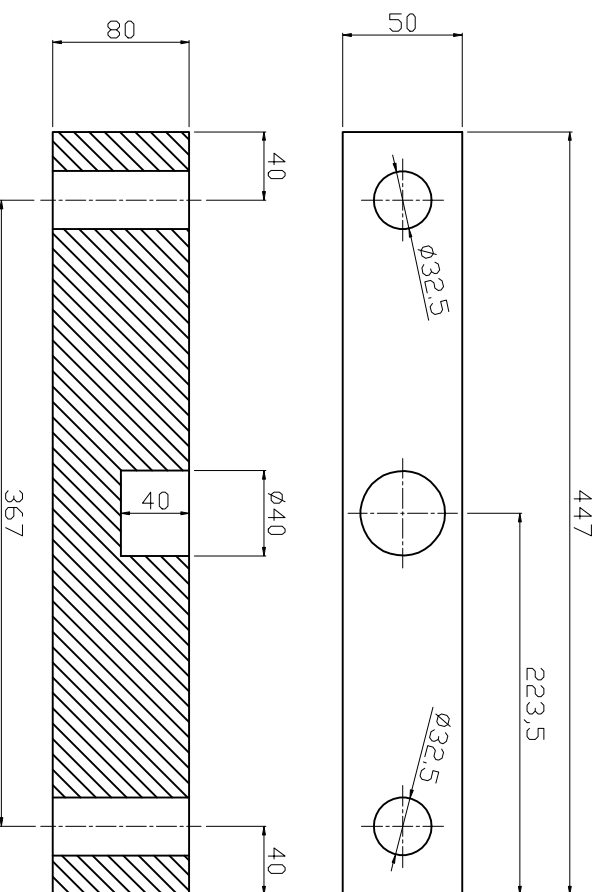
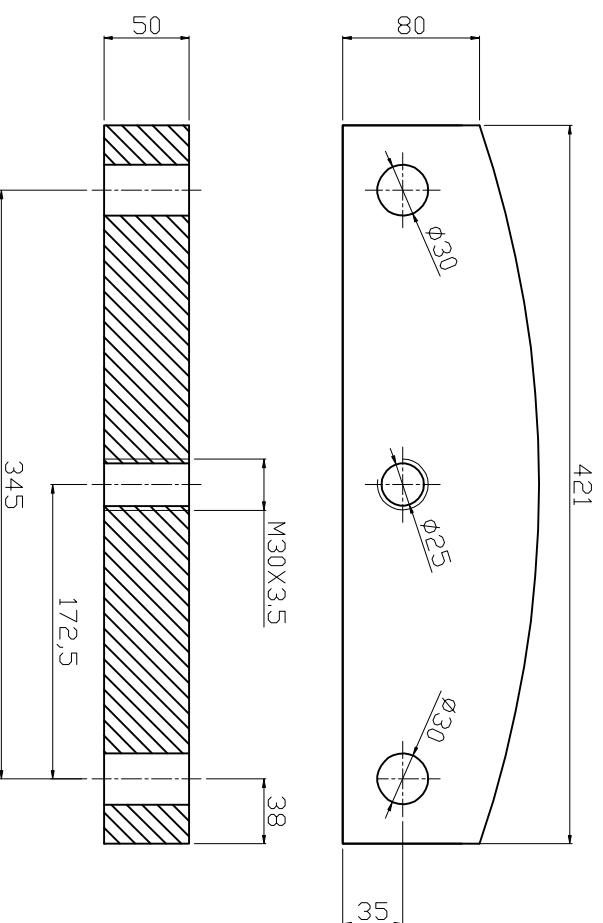


PLACA INFERIOR DE BARRAS MOVILES



PLACA SUPERIOR DE BARRAS FIJAS



FIMCP - ESPOL

PROYECTO: **MAQUINA UNIVERSAL DE ENSAYOS**

CONTIENE: **Placas separadoras de barras**

ESCALA: **1:4**

MATERIALES: **Acero A588**

FECHA	NOMBRE
Dibujó 14/02/11	R. Mezzini
Revisó 14/02/11	Ing. Wisner

PLANO No: **3**

MASA (Kg) **34.4**