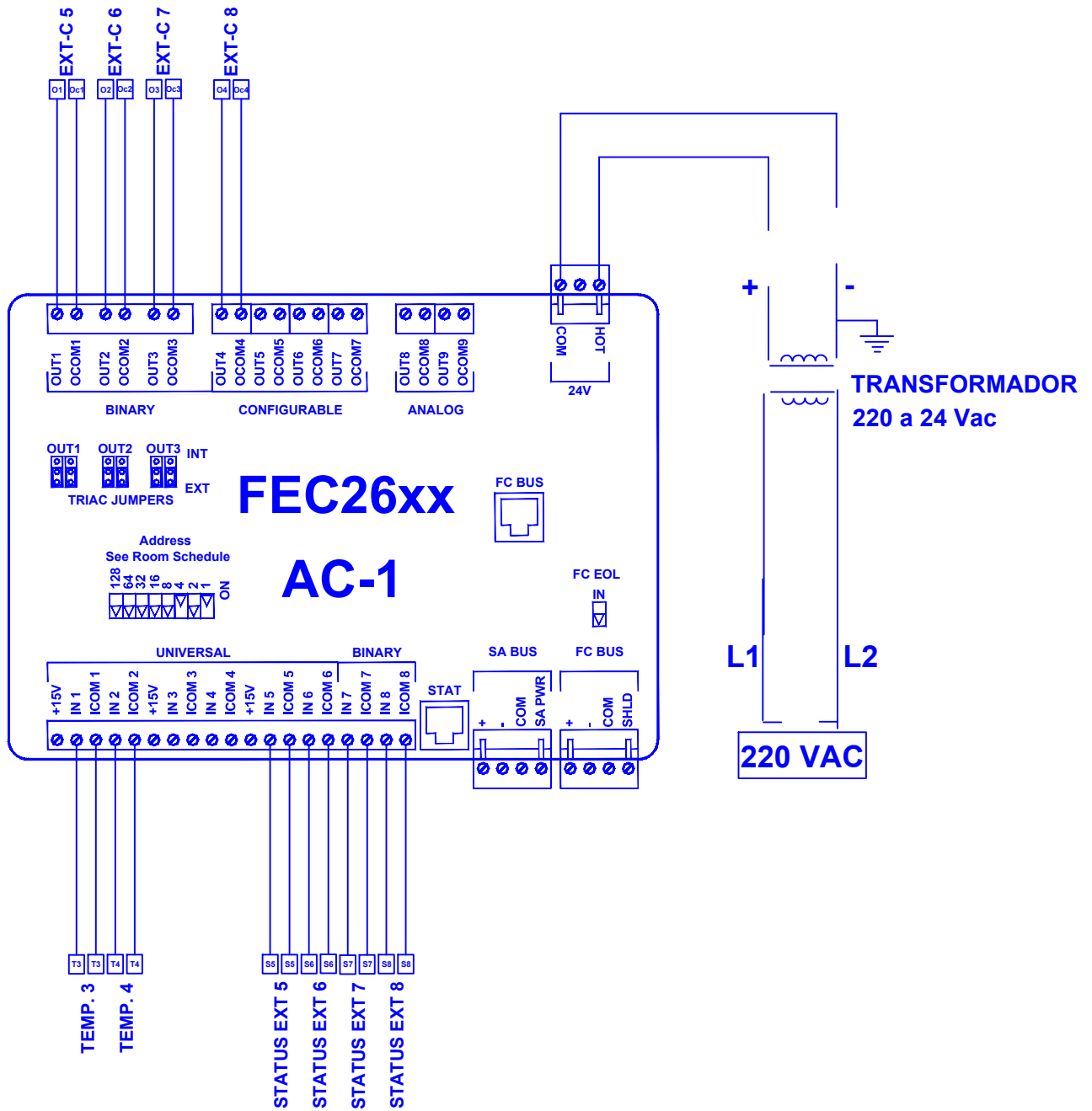


DETALLE CONEXION CONTROLADOR # 2

EXTRACTORES 5-8



CONTIENE: Detalle de conexiones de controladores	ACERCA DEL CONTROLADOR	DESIGNADO	APROBADO
	VENTILACION	DR. J. SANGA	DR. F. ANDRADE
TESIS DE GRADO VENTILACION DE BODEGA DE PRODUCTO TERMINADO EN UNA FABRICA DE BALANCEADO	ESCUOLA SUPERIOR POLITECNICA DEL LITORAL	FECHA: 13-11-2012	FECHA: 03-12-2012
	REALIZADO POR:	JAMIL SANGA CHAVARRIA	
	LAMINA:	PLANO 3	
	ESPOL	GUAYAQUIL - ECUADOR	