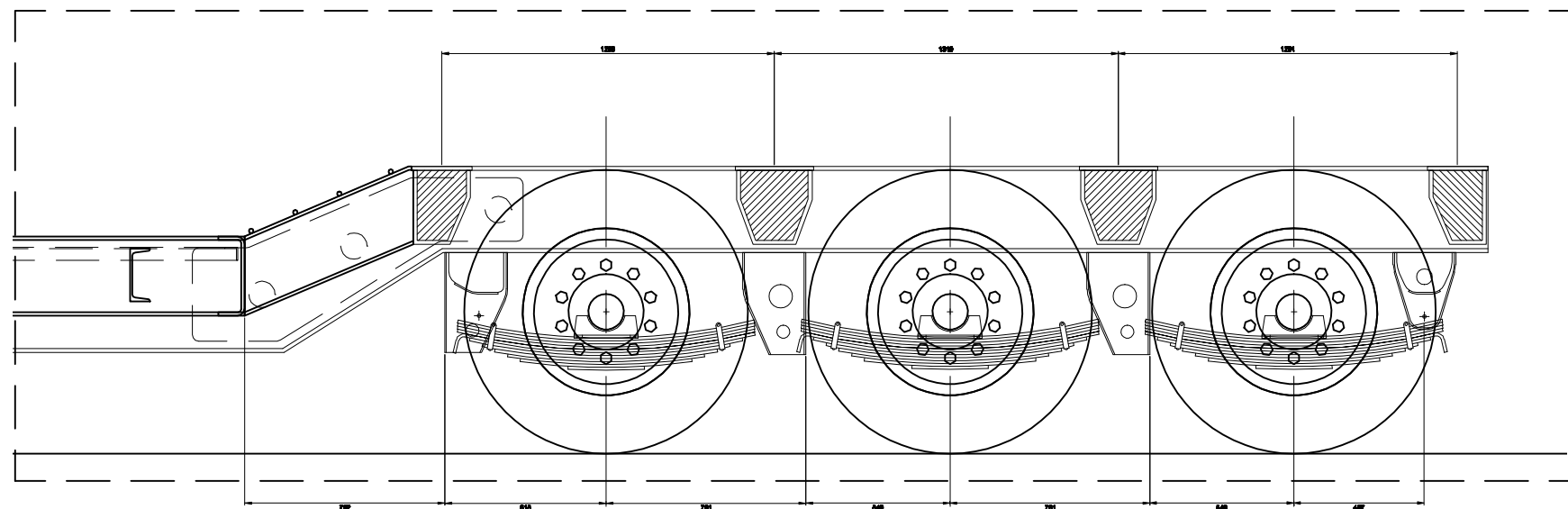
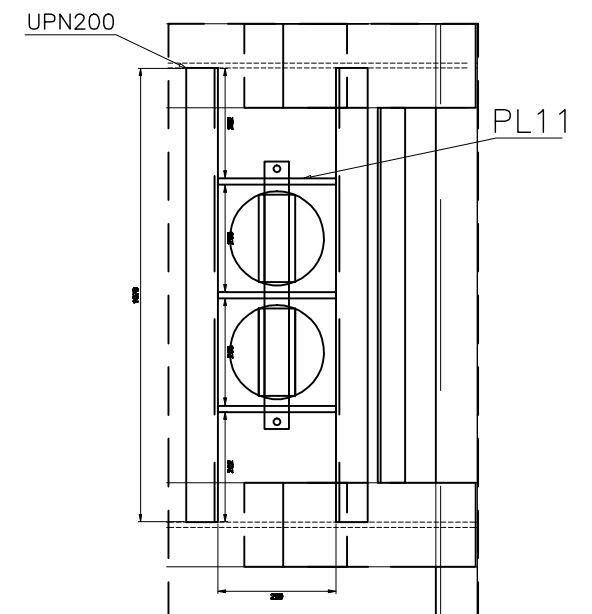


DISTANCIA DE BOBEDAS Y EJES



DETALLE B



NOTA:

1. TODAS LAS MEDIDAS ESTAN EN MILIMETROS A MENOS QUE SE ESPECIFIQUE LO CONTRARIO.

| | | | |
|--|--|---------------------------------|--|
| FIMCP - ESPOL | | TITULO: | |
| TIPO DE GRADO: CAMA BAJA CAP. 45 TON | | DETALLES CONSTRUCTIVOS 3 | |
| | Diseñado por: GONZALO SOTOMAYOR MANUEL PADILLA | PLANO No.: 8 | |
| | Revisado por: ING. ERNESTO MARTINEZ | | |