



**ESCUELA SUPERIOR POLITÉCNICA DEL LITORAL**  
**FACULTAD DE CIENCIAS NATURALES Y MATEMÁTICAS**  
**DEPARTAMENTO DE FÍSICA.**

<b>AÑO:</b>	2016	<b>PERIODO:</b>	<b>PRIMER TÉRMINO</b>
<b>MATERIA:</b>	FÍSICA B	<b>PROFESORES:</b>	Carlos Moreno, Luis Castro, Víctor Velasco, Bolívar Flores.
<b>EVALUACIÓN:</b>	PRIMERA	<b>FECHA:</b>	29 de junio de 2016

**COMPROMISO DE HONOR**

Yo, ..... al firmar este compromiso, reconozco que el presente examen está diseñado para ser resuelto de manera individual, que puedo usar una calculadora ordinaria para cálculos aritméticos, un lápiz o esferográfico; que solo puedo comunicarme con la persona responsable de la recepción del examen; y, cualquier instrumento de comunicación que hubiere traído, debo apagarlo y depositarlo en la parte anterior del aula, junto con algún otro material que se encuentre acompañándolo. No debo además, consultar libros, notas, ni apuntes adicionales a las que se entreguen en esta evaluación. Los temas debo desarrollarlos de manera ordenada.

*Firmo al pie del presente compromiso, como constancia de haber leído y aceptar la declaración anterior.*

"Como estudiante de ESPOL me comprometo a combatir la mediocridad y actuar con honestidad, por eso no copio ni dejo copiar".

Firma

NÚMERO DE MATRÍCULA:.....PARALELO:.....

**DURANTE EL EXAMEN, TODOS LOS CELULARES Y CUALQUIER OTRO MEDIO DE COMUNICACIÓN ELECTRONICA DEBEN ESTAR APAGADOS Y GUARDADOS EN SUS MOCHILAS. NINGÚN ESTUDIANTE DEBE TENER EN SU PODER LO ANTERIORMENTE MENCIONADO.**

Las primeras diez preguntas son de **opción múltiple** y **tienen un valor de 1 punto c/u**

1. Dos alambres de igual longitud están hechos del mismo material. El alambre A es de doble diámetro que B. si se cuelgan pesos idénticos de los extremos de esos dos alambres, el aumento de longitud será:
  - a) En el alambre A, la cuarta parte del alambre B
  - b) En el alambre A, la mitad del alambre B
  - c) En el alambre A, el doble del alambre B
  - d) En el alambre A, el cuádruple del alambre B
2. El módulo elástico es la constante de proporcionalidad en una relación de la forma:
  - a) Deformación unitaria = constante x esfuerzo
  - b) Esfuerzo = constante x deformación unitaria
  - c) Esfuerzo x deformación unitaria = constante
  - d) Depende de si la constante es el módulo de corte, de volumen o de Young
3. Un trozo de madera flota en el agua (densidad relativa =1.0), con la mitad sumergida, bajo el nivel del líquido. Si el mismo trozo de madera se pusiera a flotar en aceite (densidad relativa =0.8), la parte de la madera sumergida bajo la superficie del aceite será:
  - a) Más de la mitad
  - b) La mitad
  - c) Menos la mitad

- d) La respuesta depende de la forma que tenga el objeto de madera
4. Se sumerge en agua un cubo de 10 cm de lado. La mayor presión actúa sobre:
- Los lados laterales del cubo
  - El fondo del cubo
  - La parte superior del cubo
  - Ninguno de los casos anteriores; la presión es igual en los seis lados del cubo
5. Cuando dos ondas de igual amplitud  $A$ , igual frecuencia  $f$  e igual velocidad  $v$  se propagan a lo largo de una cuerda, la amplitud de la onda resultante:
- Es  $2A$
  - Es  $A$
  - Es  $0$
  - Puede estar entre  $0$  y  $2A$
6. Una cuerda, fija en ambos extremos, resuena con una frecuencia fundamental de 120 Hz. ¿Qué ajuste único, o que combinación de ajuste tendrían el efecto de reducir la frecuencia fundamental a 60 Hz?
- Duplicar la tensión y duplicar la longitud
  - Reducir la tensión a la mitad manteniendo fija la longitud
  - Reducir la tensión a la mitad y duplicar la longitud
  - Mantener fija la tensión y reducir la longitud a la mitad
  - Mantener fija la tensión y duplicar la longitud
7. Una onda transversal viaja a lo largo de una cuerda cuya masa es  $M$ , su longitud es  $L$  y la tensión es  $T$ .
- La longitud de onda es proporcional a  $L$
  - La velocidad de la onda depende de  $M$ ,  $L$  y  $T$
  - La frecuencia de la onda es proporcional a su longitud a su longitud de onda
  - La energía de la onda es proporcional a la raíz cuadrada de la amplitud de la onda.
  - La velocidad del movimiento de un punto en la cuerda es idéntico a la velocidad de propagación de la onda.
8. Se producen ondas estacionarias por la superposición de dos ondas si:
- Su amplitud, frecuencia y velocidad de propagación son idénticas
  - Su amplitud y frecuencias son iguales, pero con direcciones de propagación opuestas
  - Amplitud y dirección de propagación son idénticas, pero tienen frecuencias algo diferentes
  - Son de la misma amplitud, de frecuencia un poco distintas y de direcciones de propagación opuestas.

NOMBRE:.....PARALELO:.....

**PROBLEMAS DE DESARROLLO.**

1. Determinar la deformación en el extremo libre **B** de la barra AB causada por su propio peso. Dicha barra tiene un área transversal constante  $A$  y un peso por unidad de longitud de  $p_0$ . Expresar la respuesta en función de  $w, A, L, E$ .

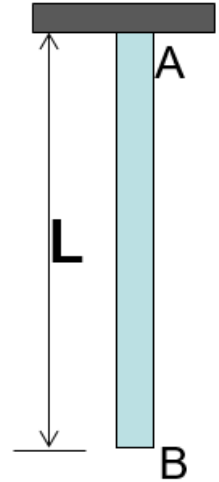
**Valor 10 puntos.**

*w: es el peso de la barra*

*L: es la longitud de la barra*

*A: es el área transversal de la barra*

*E: es el módulo de Young*

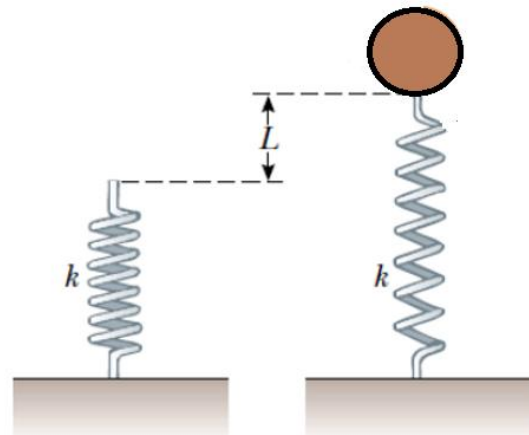


2. ¿Cuál es la densidad del agua en el fondo del lago Michigan a una profundidad  $h$ , donde la presión manométrica es  $2.84 \times 10^6 \frac{N}{m^2}$ , conociendo que el módulo de volumen para el agua es  $B = 2.1 \times 10^9 \frac{N}{m^2}$  y la densidad del agua en la superficie es  $\rho_0 = 1030 \frac{N}{m^2}$ ?. **Valor 8 puntos**

3. Un resorte de constante  $k = 90.0 \text{ N/m}$  descansa verticalmente sobre una mesa. Luego se llena un globo, de masa  $m_g = 200.0 \text{ g}$ , con helio ( $\text{densidad} = 0.180 \text{ kg/m}^3$ ) hasta un volumen de  $5.00 \text{ m}^3$  y entonces es conectado al resorte haciéndolo estirar como se muestra en la figura. La densidad del aire es  $1.29 \frac{\text{kg}}{\text{m}^3}$ . Se pide: **Valor 8 puntos.**

- a) Calcular el empuje sobre el globo en (N).

**valor 2 puntos**



- b) Calcular el peso del globo (globo + Helio) en (N).

**Valor 2 puntos.**

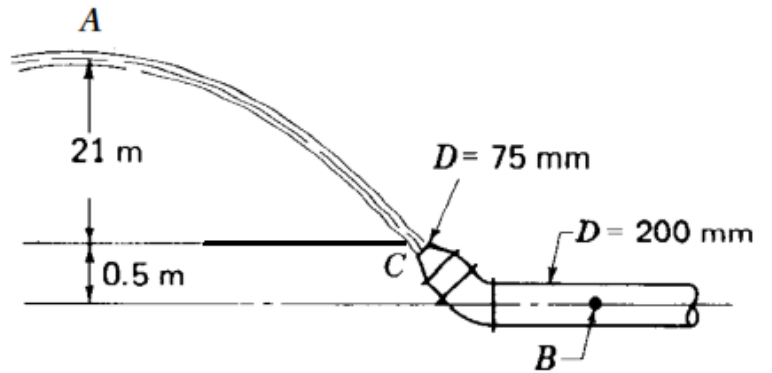
- c) Calcular la distancia  $L$ , que se estira el resorte en (m).

**Valor 4 puntos**

4. Se conoce que la rapidez del agua en el punto **A** es 18 m/s después que sale de una boquilla C, como se muestra en la figura. Determine: **Valor 8 puntos.**

Densidad del agua  $\rho_{agua} = 1000 \frac{kg}{m^3}$ .

- a) La rapidez de salida del agua en C (en m/s). **Valor 2 puntos.**



- b) La rapidez del agua en B (en m/s).

**Valor 2 puntos.**

- c) ¿Cuál es la **presión absoluta** en el punto **B** si se ignora la fricción? **Valor 4 puntos.**

5. Un alambre de aluminio, cuya longitud  $l_1 = 60.0 \text{ cm}$  y cuya sección transversal es  $1.00 \times 10^{-2} \text{ cm}^2$  está unido a un alambre de acero de la **misma sección transversal**. El alambre compuesto por los dos materiales soporta a un cuerpo de masa  $10.0 \text{ kg}$ , como se muestra en la figura, de tal manera que la distancia  $l_2$  desde la unión de los dos alambres hasta la polea de soporte es de  $86.6 \text{ cm}$ . En el alambre se generan ondas transversales utilizando un generador externo de frecuencia variable.

Nota: La densidad del aluminio es de  $2.60 \text{ g/cm}^3$  y la del acero es de  $7.80 \text{ g/cm}^3$ .

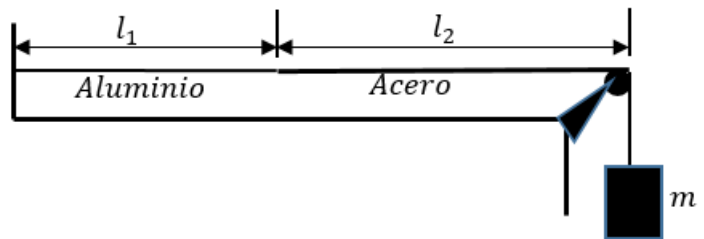
**Valor 8**

**puntos.**

- a) Determinar la **menor frecuencia** de excitación para la cual se observe una onda estacionaria de tal manera que, en el punto de unión de los alambres se produzca un nodo.

**Valor 4**

**puntos**



- b) ¿Cuál es el número total de nodos que se observan a esta frecuencia, excluyendo los dos extremos del alambre?

**Valor 4 puntos.**