



ESCUELA SUPERIOR POLITÉCNICA DEL LITORAL
FACULTAD DE CIENCIAS NATURALES Y MATEMÁTICAS
DEPARTAMENTO DE FÍSICA.

AÑO: 2016	PERIODO: PRIMER TÉRMINO
MATERIA: FÍSICA B	PROFESORES: Carlos Moreno, Luis Castro, Víctor Velasco, Bolívar Flores.
EVALUACIÓN: TERCERA	FECHA: Miércoles 14 septiembre del 2016

COMPROMISO DE HONOR

Yo, al firmar este compromiso, reconozco que el presente examen está diseñado para ser resuelto de manera individual, que puedo usar una calculadora ordinaria para cálculos aritméticos, un lápiz o esferográfico; que solo puedo comunicarme con la persona responsable de la recepción del examen; y, cualquier instrumento de comunicación que hubiere traído, debo apagarlo y depositarlo en la parte anterior del aula, junto con algún otro material que se encuentre acompañándolo. No debo además, consultar libros, notas, ni apuntes adicionales a las que se entreguen en esta evaluación. Los temas debo desarrollarlos de manera ordenada.

Firmo al pie del presente compromiso, como constancia de haber leído y aceptar la declaración anterior.

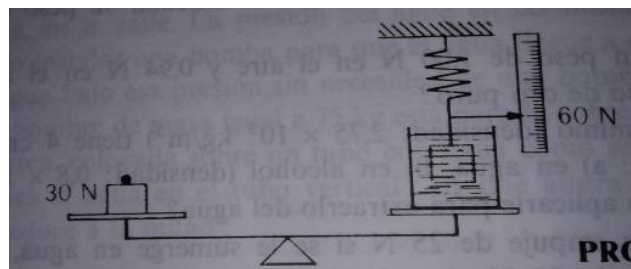
"Como estudiante de ESPOL me comprometo a combatir la mediocridad y actuar con honestidad, por eso no copio ni dejo copiar".

Firma **NÚMERO DE MATRÍCULA:**.....**PARALELO:**.....

DURANTE EL EXAMEN, TODOS LOS CELULARES Y CUALQUIER OTRO MEDIO DE COMUNICACIÓN ELECTRONICA DEBEN ESTAR APAGADOS Y GUARDADOS EN SUS MOCHILAS. NINGÚN ESTUDIANTE DEBE TENER EN SU PODER LO ANTERIORMENTE MENCIONADO.

PROBLEMAS DE DESARROLLO

1. El bloque de la figura está suspendido de un resorte y se encuentra sumergido en un líquido contenido en un vaso colocado sobre un platillo de una balanza. La masa del vaso es 1 Kg y la del líquido 1.5 Kg. La balanza señala 30 N y el resorte indica 60 N. El volumen del bloque es $0.4 \times 10^{-3} \text{m}^3$. Se pregunta:
Valor 20 puntos
a) ¿Cuál es el peso del bloque en N? **Valor 10 puntos.**



- b) ¿Cuál es la densidad del líquido en $\frac{\text{kg}}{\text{m}^3}$? **Valor 10 puntos.**

2. Un cuerpo a $200\text{ }^{\circ}\text{C}$ se pone en contacto con otro cuerpo a $27\text{ }^{\circ}\text{C}$. Calcular el cambio de entropía del sistema cuando pasan 100 cal del cuerpo más caliente al más frío, sin haber un cambio apreciable en la temperatura de ambos cuerpos. Valor 10 puntos

NOMBRE:.....**PARALELO:**.....

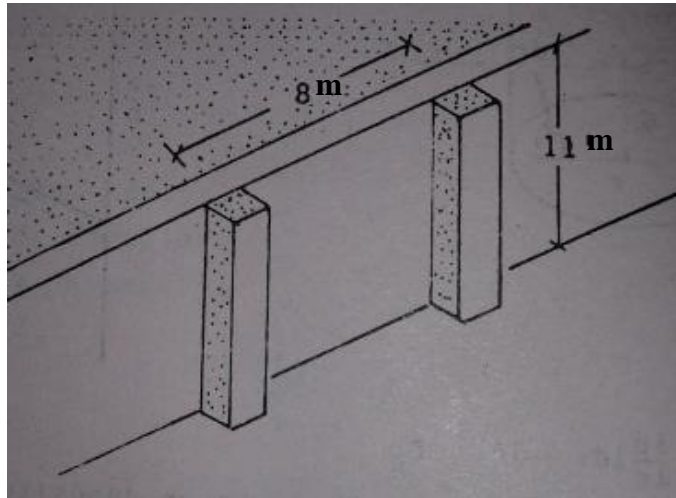
3. Una máquina reversible de Carnot tiene una potencia de 6 Kw y trabaja entre las temperaturas 140 °C y 20 °C. Se pide calcular: Valor 20 puntos

a) ¿Cuántos Joules absorbe por segundo de la parte caliente? Valor 8 puntos

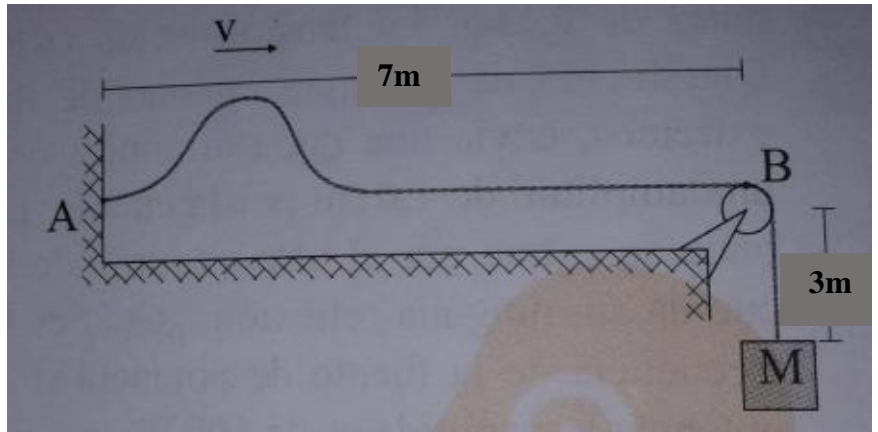
b) ¿Cuántas Joules entrega por segundo a la parte frío? Valor 6 puntos

c) La eficiencia de la máquina de Carnot. Valor 6 puntos

4. La presión del agua varía linealmente con la profundidad a partir de la superficie. Encontrar la magnitud de la fuerza de presión hidrostática resultante que actúa sobre el tablero de la compuerta que se muestra en la figura. Las dimensiones del tablero son 8 m x 11 m y la altura del agua es 7 m. $\rho_{agua} = 1000 \frac{kg}{m^3}$ **Valor 10 puntos**



5. En el siguiente gráfico, una onda viajera demora 2.0 s en ir del punto A al punto B. Si la longitud de la cuerda es de 10 m y su masa es de 2 kg. Se pide determinar: **usar: $g=9.8 \text{ m/s}^2$ Valor 15 puntos.**
- a) La rapidez de propagación del pulso en m/s. Valor 5 puntos



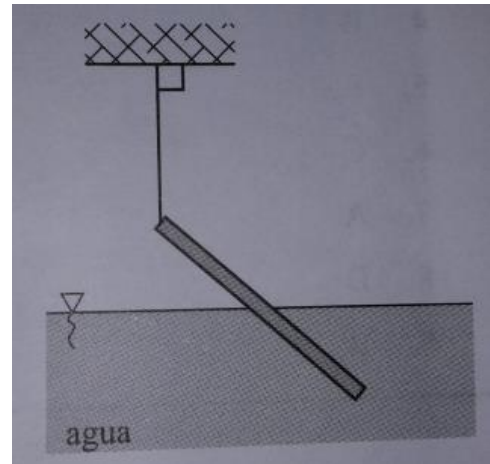
- b) La tensión de la cuerda en N.

Valor 5 puntos

- c) El valor de la masa M que tensa la cuerda en kg.

Valor 5 puntos

6. La barra homogénea se encuentra sumergida con la mitad de su volumen en agua. Determine la densidad de dicha barra. $\rho_{agua} = 1000 \frac{kg}{m^3}$. **Valor 10 puntos.**



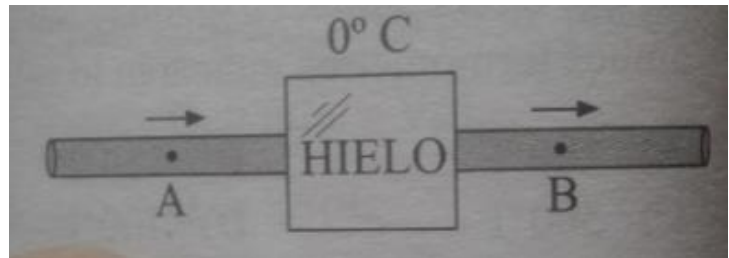
7. una pequeña tubería atraviesa el trozo de hielo tal como se muestra en la figura. Si por "A" ingresa 2 L/min de agua a 80°C y salen por "B" a 20°C . **Valor 15 puntos.**

Se pide:

Datos: $C_{\text{agua}} = 1 \frac{\text{cal}}{\text{g}^{\circ}\text{C}}$, $L_f = 80 \frac{\text{cal}}{\text{g}}$ y $\rho_{\text{agua}} = 1 \frac{\text{g}}{\text{cm}^3}$

- a) Determine la masa de agua que atraviesa la tubería en 2 minutos en **gramos**.

Valor 5 puntos



- b) Determine el calor que transfiere el agua al hielo en los 2 minutos, expresarlo en **calorías**.

Valor 5 puntos.

- c) Determine la masa del trozo de hielo, si después de 2 minutos se derrite por completo. Expresar esta masa en **gramos**.

Valor 5 puntos