



# ESCUELA SUPERIOR POLITÉCNICA DEL LITORAL

## FACULTAD DE CIENCIAS NATURALES Y MATEMÁTICAS

<b>AÑO:</b>	2016	<b>PERIODO:</b>	SEGUNDO TÉRMINO
<b>MATERIA:</b>	MATEMÁTICAS DISCRETAS	<b>PROFESORES:</b>	ANA TERESA TAPIA CRUZ MARÍA FALCONES
<b>EVALUACIÓN:</b>	PRIMERA	<b>FECHA:</b>	7 de diciembre de 2016

### COMPROMISO DE HONOR

Yo, ..... al firmar este compromiso, reconozco que el presente examen está diseñado para ser resuelto de manera individual, que puedo usar un lápiz o esferográfico; que no puedo utilizar calculadora; que solo puedo comunicarme con la persona responsable de la recepción del examen; y, cualquier instrumento de comunicación que hubiere traído, debo apagarlo y depositarlo en la parte anterior del aula, junto con algún otro material que se encuentre acompañándolo. No debo además, consultar libros, notas, ni apuntes adicionales a las que se entreguen en esta evaluación. Los temas debo desarrollarlos de manera ordenada.

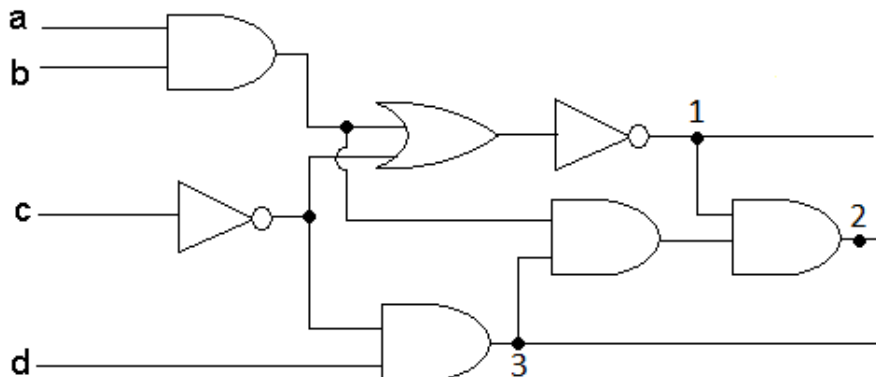
**Firmo al pie del presente compromiso, como constancia de haber leído y aceptar la declaración anterior.**

"Como estudiante de ESPOL me comprometo a combatir la mediocridad y actuar con honestidad, por eso no copio ni dejo copiar".

**FIRMA:** ..... **NÚMERO DE MATRÍCULA:**..... **PARALELO:**.....

### TEMA 1 (15 puntos)

Obtenga las expresiones booleanas en los puntos 1, 2 y 3 del siguiente circuito combinatorio:



**RESPUESTA:**

- 1)
- 2)
- 3)

## TEMA 2 (20 puntos)

Utilice inducción matemática para demostrar que

$$\sum_{i=1}^k (2i - 1) = k^2$$

para toda  $k \geq 1$ .

## TEMA 3 (30 puntos)

Cuando dos amigas, María y Teresa, fueron de compras vieron un producto que les gustó en una cartelera y al no tener papel para apuntar el número de teléfono del anuncio ellas intentaron memorizarlo. Al llegar a casa intentaron reconstruir el número con lo que recordaban como se indica a continuación:

- El número de teléfono tiene 9 dígitos donde los 2 primeros corresponden al identificador de la provincia.
  - El teléfono es de la provincia del Pichincha donde el código de provincia es **02**
  - María estaba segura de que el tercer dígito es un **8** o un **0**
  - Teresa decía que el sexto dígito es un **7** o un **1**
  - Ambas coincidieron en que el último dígito es un **5**
- a) ¿Cuántos números de teléfono diferentes tendrían que verificar para comprar el producto que vieron en el anuncio?
- b) ¿Cuántos números de teléfono diferentes tendrían que verificar para comprar el producto que vieron en el anuncio si los dígitos no pueden repetirse?

## TEMA 4 (35 puntos)

La siguiente tabla muestra las edades de algunos estudiantes de matemáticas discretas:

Estudiante	Edad
María	19
Jorge	18
Alejandra	20
Guillermo	21
Natalia	21

Si se define la relación  $\mathcal{R}$  sobre el conjunto formado por los estudiantes:

*“a R b si y sólo si la edad de a es mayor o igual a la edad de b”*

Obtenga:

- El conjunto de la relación  $\mathcal{R}$
- El grafo
- La matriz de la relación  $M_{\mathcal{R}}$
- Las propiedades que cumple la relación  $\mathcal{R}$