

ESCUELA SUPERIOR POLITÉCNICA DEL LITORAL
TEORÍA ELECTROMAGNÉTICA



ING. OTTO ALVARADO MORENO () ING. ALBERTO TAMA FRANCO ()
ING. JOSÉ FÉLIX MONCAYO REA ()

PRIMERA EVALUACIÓN

Fecha: martes 28 de noviembre del 2017

Alumno: _____

Resumen de Calificaciones

Estudiante	Examen/50	Lecciones SidWeb/20	Lección/30	Total Primera Evaluación/100

Instrucciones: El presente examen consta de 3 problemas y del correspondiente espacio en blanco para trabajarlos. Asegúrese de que no le falta ningún problema por resolver. Escriba sus respuestas directamente en los espacios previstos en las páginas de este cuadernillo. No olvide escribir su nombre en todas y cada una de las páginas. **HÁGALO AHORA.** Todos los gráficos y dibujos deben incluir las correspondientes leyendas. Salvo que se indique lo contrario, todas sus respuestas deben ser razonadas. **Este es un examen a libro cerrado.**

Coordenadas esféricas.-

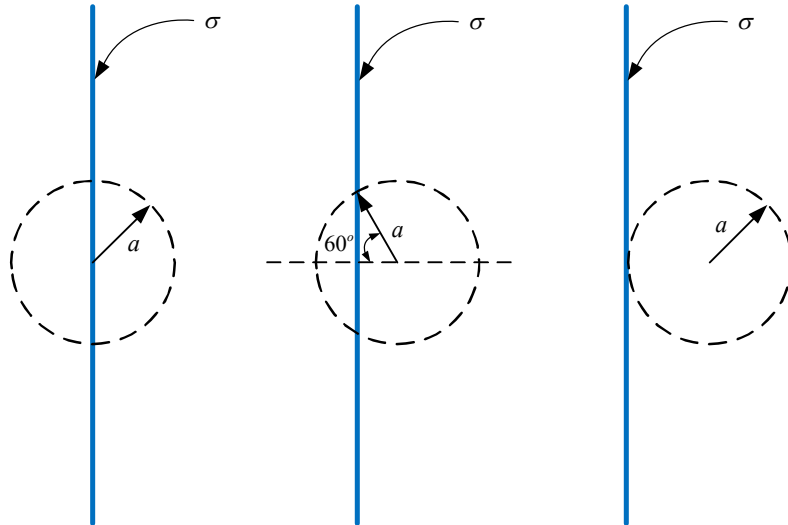
$$\nabla\varphi = \frac{\partial\varphi}{\partial r}\boldsymbol{\mu}_r + \frac{1}{r}\frac{\partial\varphi}{\partial\theta}\boldsymbol{\mu}_\theta + \frac{1}{r\text{sen}\theta}\frac{\partial\varphi}{\partial\phi}\boldsymbol{\mu}_\phi$$

$$\nabla \cdot \mathbf{P} = \frac{1}{r^2}\frac{\partial}{\partial r}(r^2 P_r) + \frac{1}{r\text{sen}\theta}\frac{\partial}{\partial\theta}(P_\theta \text{sen}\theta) + \frac{1}{r\text{sen}\theta}\frac{\partial P_\phi}{\partial\phi}$$

$$\nabla^2\varphi = \frac{1}{r^2}\frac{\partial}{\partial r}\left(r^2\frac{\partial\varphi}{\partial r}\right) + \frac{1}{r^2\text{sen}\theta}\frac{\partial}{\partial\theta}\left(\text{sen}\theta\frac{\partial\varphi}{\partial\theta}\right) + \frac{1}{r^2\text{sen}^2\theta}\frac{\partial^2\varphi}{\partial\phi^2}$$

Primer Tema (14 puntos):

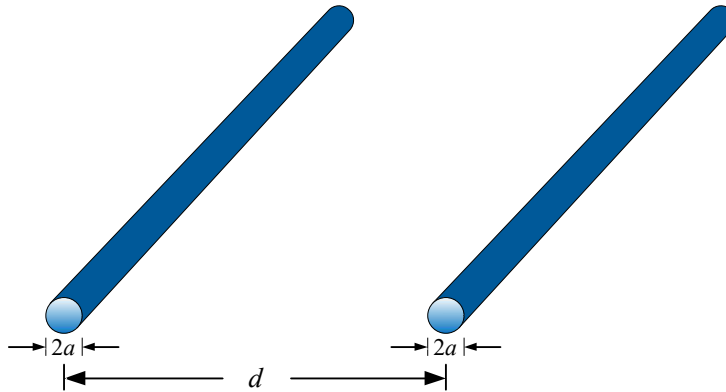
Calcular el flujo eléctrico producido por una lámina con una distribución de carga σ , que atraviesa una superficie esférica de radio a en cada una de las posiciones mostradas en la siguiente figura.



Segundo Tema (18 puntos):

Se tiene dos conductores cilíndricos de radio a , muy largos y paralelos, separados de eje a eje por una distancia d , tal como se muestra en la siguiente figura.

- Calcular la capacitancia por unidad de longitud del sistema.
- Si $a = 1$ [cm] y $d = 20$ [cm], grafique cómo varía la intensidad de campo eléctrico en el espacio entre los conductores, indicando su valor máximo y mínimo, cuando la diferencia de potencial entre los 2 cables es de 13,800 [V].



Tercer Tema (18 puntos):

En el interior de una esfera dieléctrica de radio a y permitividad ε , están distribuidas cargas de densidad volumétrica $\rho = kr$, donde k es una constante positiva y r es la distancia desde el centro a un punto en el interior de la esfera. Fuera de la esfera existe vacío sin carga.

- Determinar el potencial en el centro de la esfera, con respecto a un punto de referencia en el infinito.
- Encontrar el valor total de la carga de polarización.

