



ESCUELA SUPERIOR POLITÉCNICA DEL LITORAL
FACULTAD DE CIENCIAS NATURALES Y MATEMÁTICAS
DEPARTAMENTO DE FÍSICA

| | | | |
|--------------------|-----------|--------------------|--|
| AÑO: | 2017 | PERIODO: | SEGUNDO TÉRMINO |
| MATERIA: | FÍSICA II | PROFESORES: | Flores Bolívar, Heredia Tamara, Montero Eduardo, Moreno Carlos, Sacarello José |
| EVALUACIÓN: | SEGUNDA | FECHA: | Febrero 8 del 2018 |

COMPROMISO DE HONOR

Yo, al firmar este compromiso, reconozco que el presente examen está diseñado para ser resuelto de manera individual, que puedo usar una calculadora ordinaria para cálculos aritméticos, un lápiz o esferográfico; que solo puedo comunicarme con la persona responsable de la recepción del examen; y, cualquier instrumento de comunicación que hubiere traído, debo apagarlo y depositarlo en la parte anterior del aula, junto con algún otro material que se encuentre acompañándolo. No debo además, consultar libros, notas, ni apuntes adicionales a las que se entreguen en esta evaluación. Los temas debo desarrollarlos de manera ordenada.

Firmo al pie del presente compromiso, como constancia de haber leído y aceptar la declaración anterior.

"Como estudiante de ESPOL me comprometo a combatir la mediocridad y actuar con honestidad, por eso no copio ni dejo copiar".

Firma **NÚMERO DE MATRÍCULA:**..... **PARALELO:**.....

TEMA 1 (45%)

Una placa infinita cargada con una carga por unidad de volumen uniforme ρ tiene una lámina cargada con carga por unidad de área σ_1 a su izquierda y una lámina cargada con carga por unidad de área σ_2 a su derecha, como muestra la figura 1. La placa es infinita en la dirección y y en la dirección z (fuera de la página). La figura 2 muestra el potencial eléctrico $V(x)$ en voltios debido a esta placa cargada y las dos láminas cargadas en función de la distancia horizontal x desde el centro de la placa. El potencial V no depende de y o z .

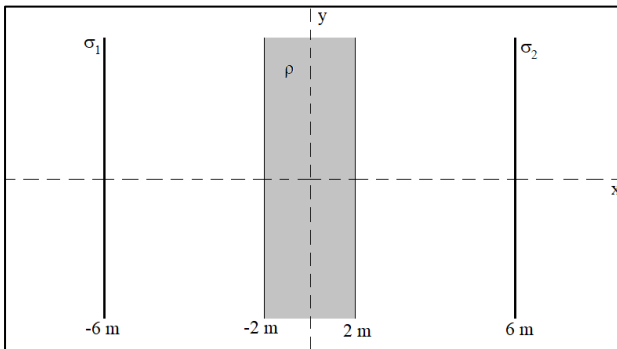


Figura 1

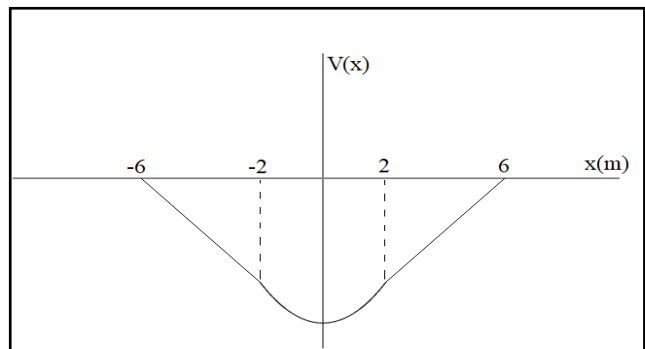


Figura 2

El potencial eléctrico $V(x)$ es una función lineal en las regiones $-6 \text{ m} < x < -2 \text{ m}$ y $2 \text{ m} < x < 6 \text{ m}$. En la región $-2 \text{ m} < x < 2 \text{ m}$, el potencial eléctrico $V(x)$ es una función cuadrática de x dado por:

$$V(x) = \frac{5}{16}x^2 - \frac{25}{4}$$

ESTE TEMA CONTINÚA EN LA SIGUIENTE CARILLA

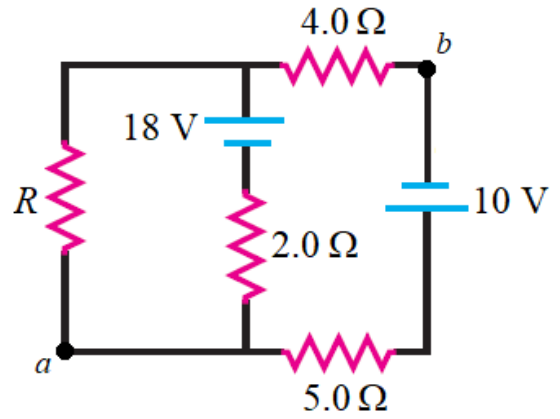
Dé sus respuestas a las siguientes preguntas (donde corresponda) en términos de ϵ_0 .

- a) ¿Cuál es el campo eléctrico en la región $-6 \text{ m} < x < -2 \text{ m}$? (5%)
- b) ¿Cuál es el campo eléctrico en la región $2 \text{ m} < x < 6 \text{ m}$? (5%)
- c) ¿Cuál es el campo eléctrico en la región $-2 \text{ m} < x < 2 \text{ m}$? (5%)
- d) Use la ley de Gauss y sus respuestas anteriores para encontrar una expresión para la densidad de carga ρ de la placa. Indique la superficie gaussiana que usa en una figura. (15%)
- e) Use la ley de Gauss y sus respuestas anteriores para encontrar la densidad de carga de la superficie de la lámina cargada izquierda σ_1 . Indique la superficie gaussiana que usa en una figura. (15%)

TEMA 2 (20%)

En el circuito de la figura se tiene que $V_{ab} = 0$. Calcule:

a) la corriente en el resistor de 5.0Ω . (5%)



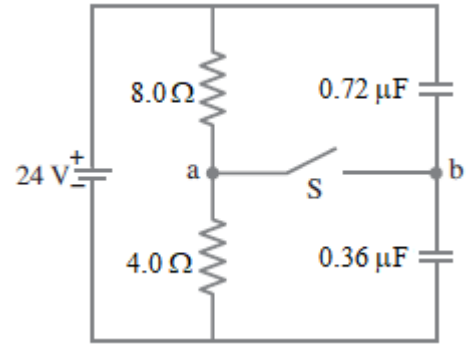
b) la diferencia de potencial entre los extremos de la resistencia de 2.0Ω . (5%)

c) la potencia consumida en R. (10%)

TEMA 3 (35%)

Dos resistores y dos capacitores se acomodan como se ilustra en la figura. Suponga que la configuración ha estado conectada a la fuente durante mucho tiempo.

- a) ¿Cuál es el potencial en el punto a con el interruptor S abierto? (Sea $V = 0$ en la terminal negativa de la fuente). (5%)



- b) ¿Cuál es el potencial en el punto b con el interruptor abierto? (10%)

- c) Cuando el interruptor se cierra, ¿cuál es el potencial final del punto b? (5%)

- d) ¿Cuánta carga fluye a través del interruptor S después de que se cierra? (15%)