



# ESCUELA SUPERIOR POLITECNICA DEL LITORAL

Facultad de Ingeniería en Electricidad y Computación



## “DISEÑO E IMPLEMENTACIÓN DEL SISTEMA DE CONTROL DE VELOCIDAD PARA EL FORMADOR Y CALIBRADOR DE UNA MÁQUINA FORMADORA DE TUBOS”

Examen Complexivo, Componente Práctico

### **Informe Profesional**

Previo a la obtención del título de:

**MAGISTER EN AUTOMATIZACIÓN Y CONTROL INDUSTRIAL**

Autor : Ing. David Leonardo Barzallo Correa

GUAYAQUIL-ECUADOR

AÑO – 2015

## **AGRADECIMIENTO**

A mis padres, quienes son los que siempre estuvieron junto conmigo dándome todo el apoyo para conseguir este triunfo profesional.

A mi esposa Andrea, por ser fuente de inspiración para dedicarme a ser cada día mejor.

A todos mis profesores que aportaron a mi formación profesional y como ser humano.

A Dios por siempre bendecirme a mí y a mi familia.

## **DEDICATORIA**

A mis padres y hermanas, a mi esposa Andrea, a todos mis seres queridos y a las personas que ayudaron de una u otra manera para la realización de este Informe.

## TRIBUNAL DE SUSTENTACIÓN

---

Msc. Dennys Cortez  
Vocal

---

PhD. Douglas Plaza  
Vocal

---

Msc. Sara Ríos  
Presidente

## **DECLARACIÓN EXPRESA**

“La responsabilidad del contenido de este Informe Profesional, me corresponde exclusivamente; y el patrimonio intelectual de la misma a la ESCUELA SUPERIOR POLITÉCNICA DEL LITORAL”

(Reglamento de Graduación de la ESPOL)

---

Ing. David Barzallo Correa.

## RESUMEN

El presente trabajo tuvo como finalidad desarrollar el sistema de control de velocidad para una máquina formadora de tubos electrosoldados de diámetros desde 15.9mm hasta 60.3mm en espesores desde 0.8mm hasta 3.7mm en acero negro y galvanizado; pudiendo obtener velocidades optimas de operación entre 40m/min y 100m/min.

La parte de la máquina formadora de tubos a controlar es el formador, el cual se encarga de dar la forma cilíndrica al fleje antes de entrar a la etapa de suelda; y el calibrador, el cual dará la forma final al tubo (sección transversal redonda, cuadrada o rectangular) antes de entrar a la etapa de corte.

Los motores necesarios para las etapas de forming y sizing son AC de 88KW los cuales serán controlados mediante los drive ABB ACS800, estos a su vez gobernados por el PLC ABB PM554, finalmente se mostrará en un HMI el estado de cada motor y las alarmas del sistema para detectar fácilmente que equipo no está listo.

Luego de la implementación del sistema de control de velocidad se logró operar la línea sin problemas con velocidades que llegaron hasta 110m/min.

## INDICE GENERAL

RESUMEN.....	6
INDICE GENERAL.....	7
INDICE DE FIGURAS.....	8
INTRODUCCIÓN.....	9
CAPITULO 1	
SOLUCIÓN TECNOLÓGICA IMPLEMETNADA.....	11
CAPITULO 2	
RESULTADOS OBTENIDOS.....	22
CONCLUSIONES.....	27
RECOMENDACIONES.....	28
BIBLIOGRAFÍA.....	29
ANEXOS.....	31

## INDICE FIGURAS

Figura 1: Conjunto Formador, Calibrador

Figura 2: Equipo Soldador

Figura 3: Rueda de seguimiento

Figura 4: Troquel carro de corte

Figura 5: Tablero FORMING/SIZING Variadores

Figura 6: Tablero FORMING/SIZING PLC

Figura 7: Red de Petri Principal

Figura 8: Subred Ambos Adelante

Figura 9: Subred Ambos Atrás

Figura 10: Subred Ambos Auto

Figura 11: Subred Drive Adelante

Figura 12: Subred Drive Atrás

Figura 13: Fuction Block Ambos\_Auto

Figura 14: PLC\_PRG

Figura 15: Entradas y Salidas PLC

Figura 16: Velocidad de corte 110mpm

Figura 17: Desalojo Manual, velocidad muy alta o tubos no redondos.

Figura 18: Pantalla Principal

Figura 19: Pantalla Estado

Figura 20: Pantalla Parámetros

Figura 21: Pantalla Alarmas



## INTRODUCCION

Este trabajo profesional se realizó en las instalaciones de la compañía metalmecánica Cubiertas del Ecuador KUBIEC S.A ubicado en el km 30 vía Daule y donde estoy laborando desde el 4 de Noviembre del 2013. Este proyecto duró aproximadamente 3 semanas de ejecución hasta la puesta en marcha definitiva donde se pudo probar con los distintos tipos de formas de tubos en los espesores comerciales. El sector donde se realizó dicho proyecto fue en el Galpon#1 correspondiente al área de conformados de la planta, donde se encuentran todas las máquinas donde se realiza algún tipo de conformado; como perfiladoras, plegadoras y formadoras de cubiertas.

El planteamiento de este trabajo profesional, fue por la necesidad de tener en la región Costa una formadora de tubos, ya que existen máquinas similares a esta en nuestras instalaciones de Quito; por este motivo se adquirió una máquina nueva de Origen Taiwanés para el conformado teniendo la experiencia del funcionamiento y operación de las máquinas de Quito.

Se plantea el uso de Redes de Petri Jerárquicas (HPN); herramienta aprendida en la Maestría; la razón para usar este método radica en que a partir de la red se puede generar el código del control requerido para el movimiento de la formadora, interpretando cada elemento que compone la HPN: red principal, subredes y de los lugares y transiciones.

El alcance de este trabajo es controlar la velocidad de la línea, en un rango de 0 m/min a 150m/min, siendo este el límite determinado por el carro de corte.

El capítulo 1 describe la metodología que se utilizó para la implementación de este trabajo y como está ayudado a plantear la solución para lograr el control de la formadora alcanzando los valores propuestos. Cabe recalcar que el alcance del uso de las redes de Petri, se limita al sistema de control para el movimiento, la lógica de alarmas y fallos no fue desarrollada con este método, el motivo de esto fue que esta parte fue desarrollada por otra persona.

El capítulo 2 comprende los resultados obtenidos de la implantación del proyecto dando a conocer otras limitantes las cuales reducen drásticamente la velocidad de producción.

## **CAPÍTULO 1**

### **SOLUCIÓN TECNOLÓGICA IMPLEMENTADA**

La metodología utilizada para la implementación de este trabajo profesional fue el uso de las Redes de Petri, la cual nos facilita el modelaje del algoritmo de control proveyendo una herramienta gráfica y un ambiente uniforme para el análisis formal y diseño del control lógico-secuencial.

Las maquinas formadoras de tubos electro soldados de manera funcional se puede dividir en seis bloques: Abastecimiento, Formador, Suelda de Alta Frecuencia, Calibrador, Carro de corte y Mesa de Salida.

- Abastecimiento: Se compone por un desbobinador de fleje, suelda punta-cola, y acumulador; para asegurar un suministro permanente de materia prima al equipo soldador.

- Formadora o Forming: Conjunto de rodillos lo cuales dan forma cilíndrica al fleje formando la “V” para la suelda.



Figura 1: Conjunto Forming, Sizing

- Suelda de Alta Frecuencia (HF): Generador de alta frecuencia, Marca Thermatool de 200KW/ 250 – 400KHZ; mediante el cual se funde los “filos” de la V, para cerrar y soldar el tubo.



Figura 2: Equipo Soldador

- Calibrador o Sizing: Conjunto de rodillos, los cuales dan la forma final al tubo, es decir sección transversal redonda, cuadrada o rectangular.
- Carro de Corte: Marca Thermatool, Alpha-Cut. Esta parte de la formadora de tubos, se encarga de realizar el corte a la medida especificada de manera continua, es aquí donde se realiza el cálculo de la velocidad de la línea gracias a un encoder acoplado a un rodillo "Tracking Wheel" o Rueda de seguimiento el cual se encarga de hacer que el carro coja la misma velocidad de la línea para poder realizar el corte sin necesidad de detener la producción.



Figura 3: Rueda de Seguimiento



Figura 4: Troquel carro de corte

- Mesa de Salida: Luego del corte, aquí es donde se apilan para su empaquetado final.

Lo que determina la velocidad de la máquina, es la velocidad del Forming y del Sizing, siendo estas limitadas por la velocidad del carro de corte, la cual para esta máquina es de 150m/min.

Para poder arrancar la línea, se debe recibir las señales habilitantes del abastecimiento, suelda y cortadora; lo cual será mostrado en pantalla indicando que parte no está lista o en falla.

Los motores necesarios para las etapas de forming y sizing son AC de 88KW los cuales serán controlados mediante los drive ABB ACS800, estos a su vez gobernados por el PLC ABB PM554, todo esto montado sobre el tablero de control FORMING/SIZING.



Figura 5: Tablero FORMING/SIZING Variadores

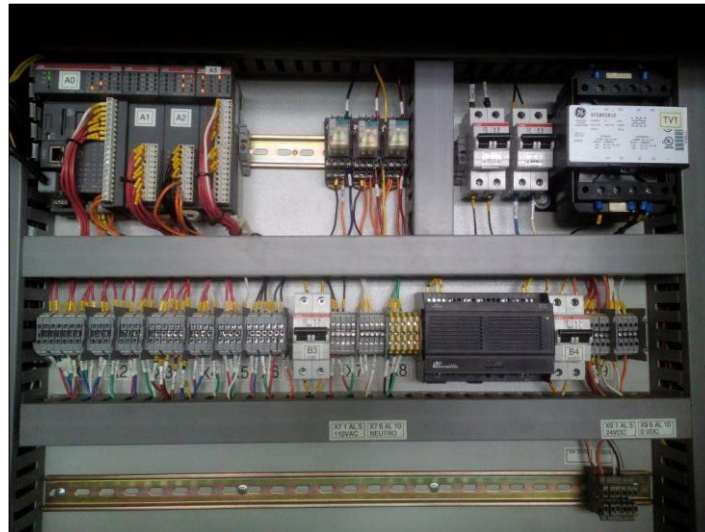


Figura 6: Tablero FORMING/SIZING PLC

Un problema común de las redes de Petri, es su tamaño, ya que para sistemas complejos, el modelo crece demasiado. Una estrategia que se ha utilizado exitosamente es agrupar secciones de la red de Petri en subredes.

#### DESCRIPCION DE SUBREDES (FUNCIONES)

De acuerdo al funcionamiento que requerimos, se plantean las siguientes subredes:

- Ambos Auto.
- Ambos Adelante.
- Ambos Atrás.

- Drive Adelante.
- Drive Atrás.

Las subredes Drive Adelante, Drive Atrás, Ambos Adelante y Ambos Atrás; serán utilizadas para el modo manual de la máquina, es decir cuando se esté realizando cambio de medida o exista algún atrancamiento.

La subred ambos auto es la que se usara en producción automática.

#### REDES PETRI PLANTEADAS:

A continuación se mostraran las redes de Petri que fueron planteadas como base para la solución implementada.



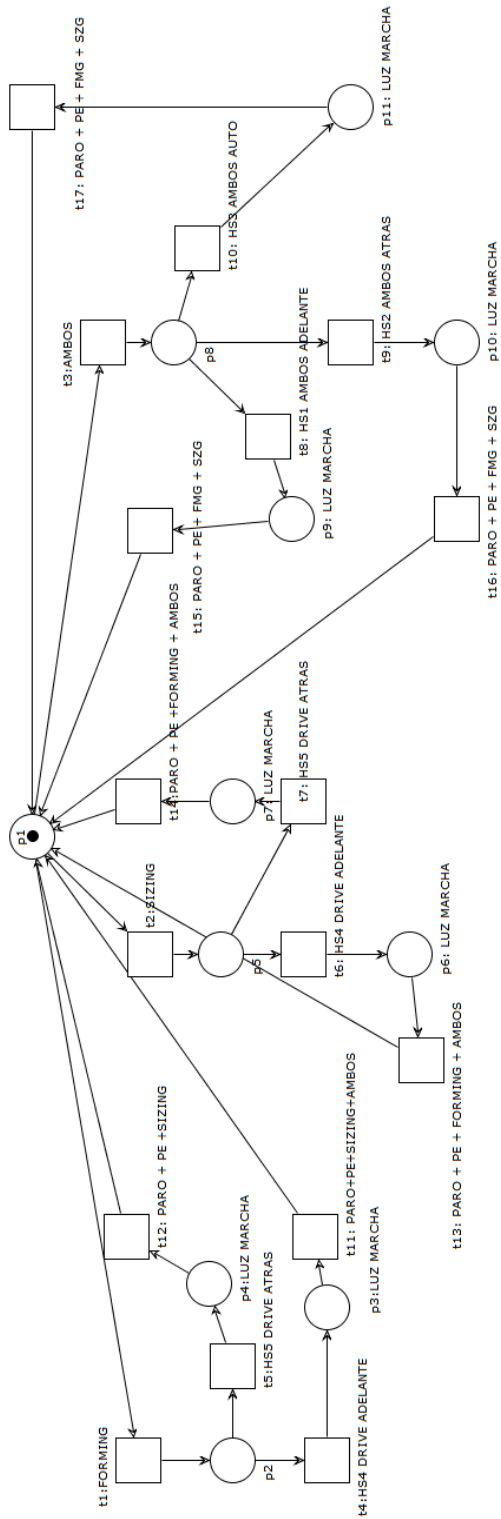


Figura 7: Red de Petri Principal

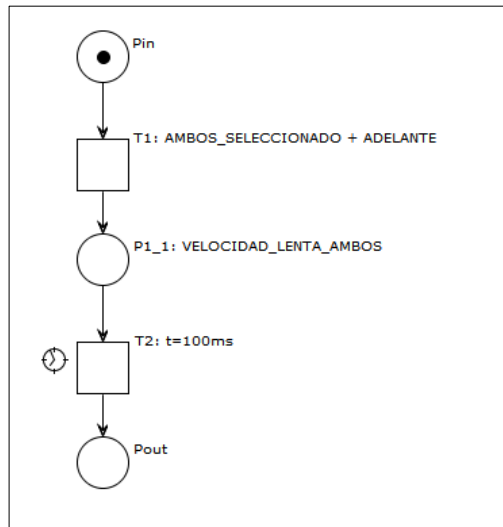


Figura 8: HS1 Subred Ambos Adelante

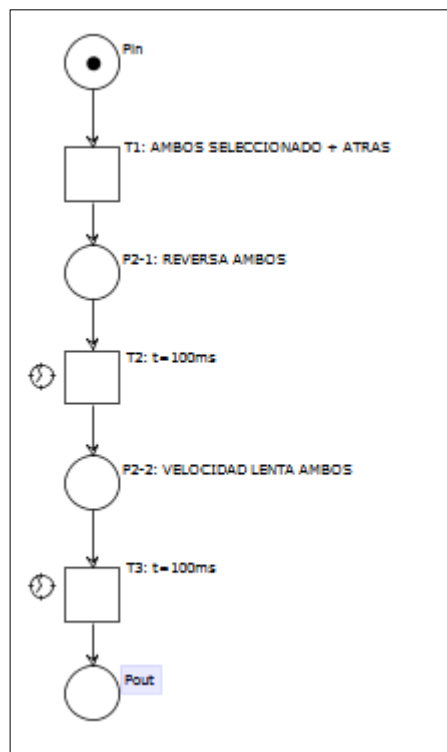


Figura 9: HS2 Subred Ambos Atrás

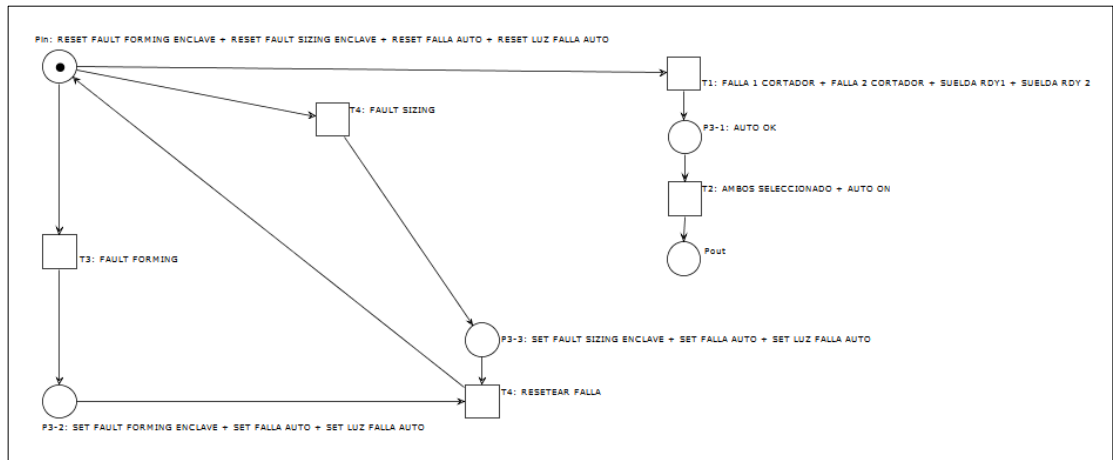


Figura 10: HS3 Subred Ambos Auto.

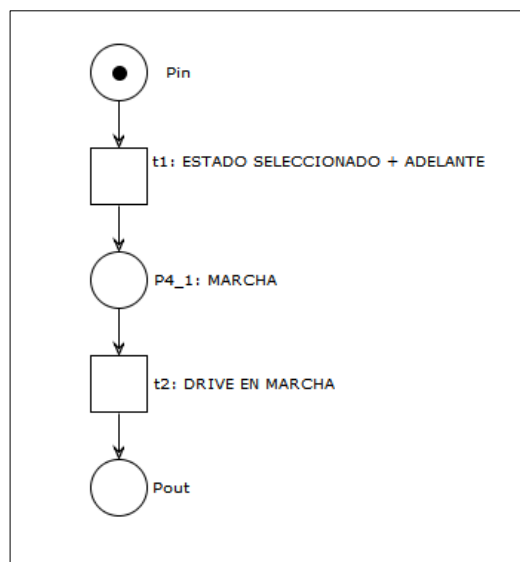


Figura 11: HS4 Subred Drive Adelante

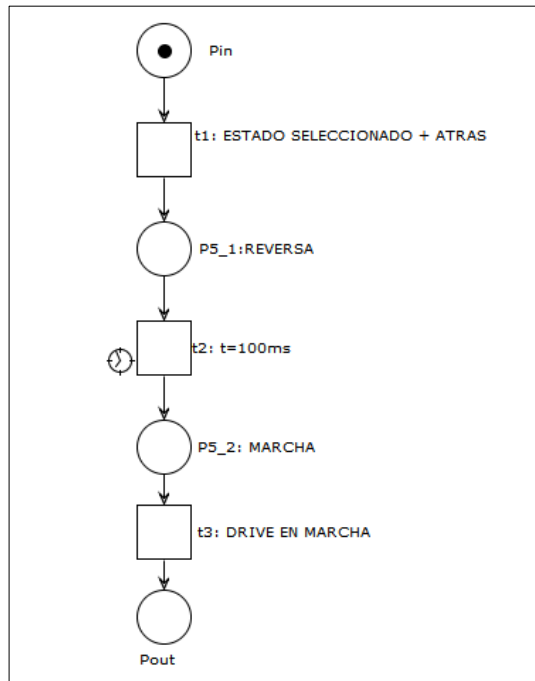


Figura 12: HS5 Subred Drive Atrás

## IMPLEMENTACION EN PLC

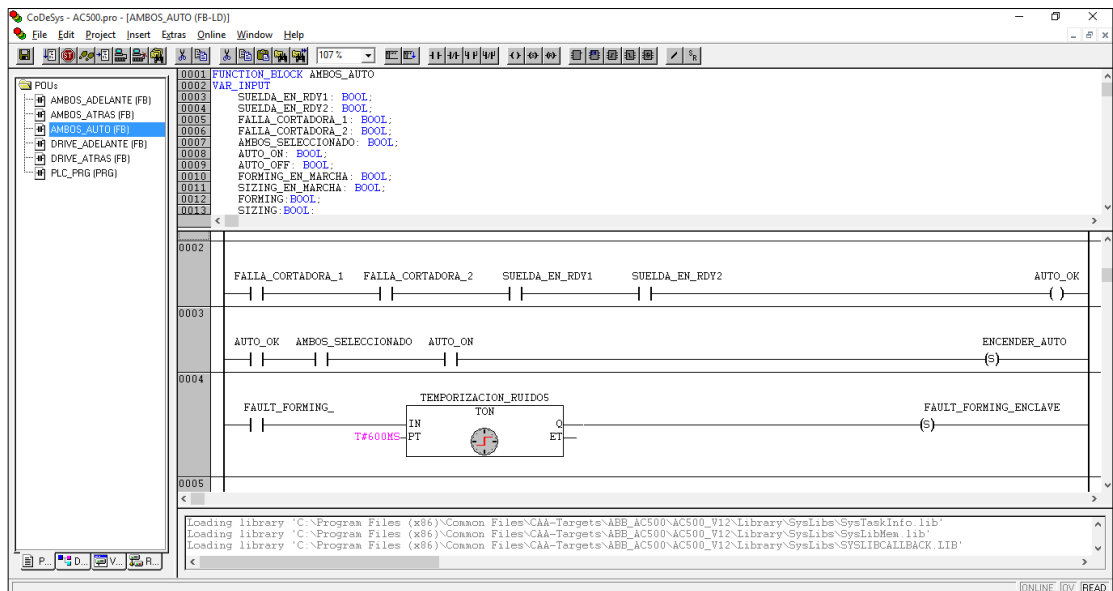


Figura 13: Fuction Block Ambos\_Auto

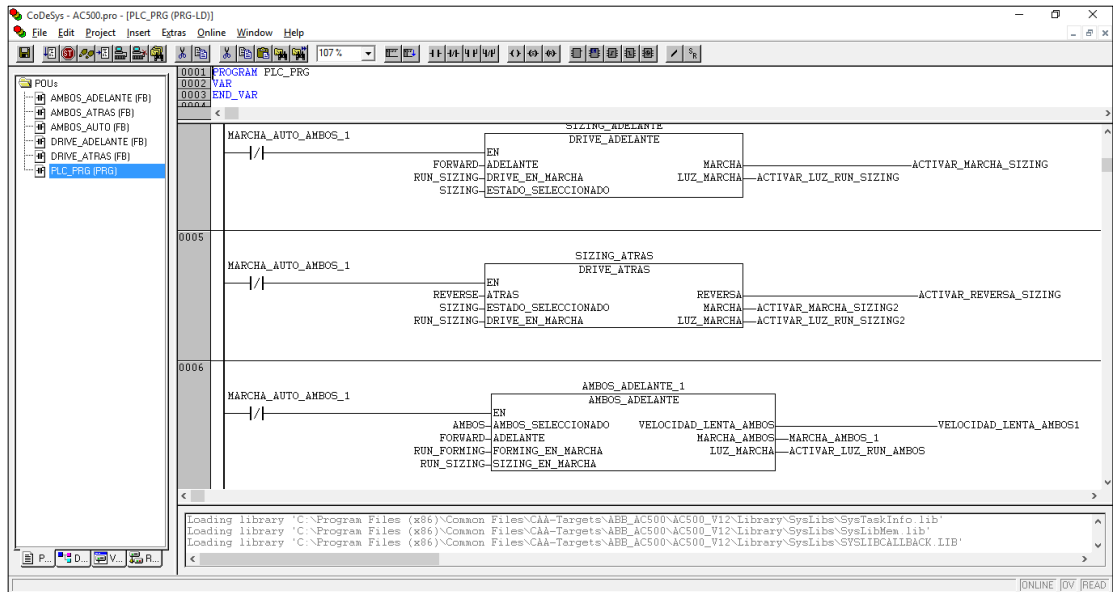


Figura 14: PLC\_PRG

The screenshot shows the 'Dispositivos' (Devices) configuration window in Control Builder Plus. The left sidebar shows a project tree for 'prueba\_3' with a selected PLC device 'ACS500\_PMS54\_ETH\_V2\_1'. The main area displays the 'RED+6SD Configuración' and 'RED+6SD Asignación E/S' (I/O Assignment) table.

Parámetro	Tipo	Valor	Valor predeterminado	Unidad	Descripción
<b>Entradas 0-7</b>					
Entrada 0, retardo de entrada	Enumeration of BYTE	8 ms	8 ms		Entradas digitales 0-7
Entrada 0, configuración de canal	Enumeration of BYTE	Entrada	Entrada		Entrada digital 0 - Retraso de entrada de entrada digital
Entrada 0, contador rápido	Enumeration of BYTE	0 Sin contador	0 Sin contador		Entrada digital 0 - Configuración de canal de entrada digital
Entrada 1, retardo de entrada	Enumeration of BYTE	8 ms	8 ms		Entrada digital 0 - Modo de operación de contador rápido
Entrada 1, configuración de canal	Enumeration of BYTE	Entrada	Entrada		Entrada digital 1 - Retraso de entrada de entrada digital
Entrada 2, retardo de entrada	Enumeration of BYTE	8 ms	8 ms		Entrada digital 1 - Configuración de canal de entrada digital
Entrada 2, configuración de canal	Enumeration of BYTE	Entrada	Entrada		Entrada digital 2 - Retraso de entrada de entrada digital
Entrada 3, retardo de entrada	Enumeration of BYTE	8 ms	8 ms		Entrada digital 2 - Configuración de canal de entrada digital
Entrada 3, configuración de canal	Enumeration of BYTE	Entrada	Entrada		Entrada digital 3 - Retraso de entrada de entrada digital
Entrada 4, retardo de entrada	Enumeration of BYTE	8 ms	8 ms		Entrada digital 3 - Configuración de canal de entrada digital
Entrada 5, retardo de entrada	Enumeration of BYTE	8 ms	8 ms		Entrada digital 4 - Retraso de entrada de entrada digital
Entrada 6, retardo de entrada	Enumeration of BYTE	8 ms	8 ms		Entrada digital 5 - Retraso de entrada de entrada digital
Entrada 7, retardo de entrada	Enumeration of BYTE	8 ms	8 ms		Entrada digital 6 - Retraso de entrada de entrada digital
<b>Salidas 0-5</b>					
Salida 2, configuración de canal	Enumeration of BYTE	Salida	Salida		Salidas digitales 0-5
Salida 3, modo de operación PMW	Enumeration of BYTE	Ninguno	Ninguno		Salida digital 2 - Configuración de canal de salida digital
Salida 3, configuración de canal	Enumeration of BYTE	Salida	Salida		Salida 2 - Modo de operación PMW
Salida 3, modo de operación PMW	Enumeration of BYTE	Ninguno	Ninguno		Salida digital 3 - Configuración de canal de salida digital

At the bottom, the 'Mensajes' (Messages) window shows a pre-compile error: 'No se ha definido ninguna aplicación (o se ha definido una aplicación no válida) para el tratamiento E/S. No funcionarán las E/S...'.

Figura 15: Entradas y Salidas PLC

## CAPITULO 2

### RESULTADOS OBTENIDOS

Los resultados obtenidos fueron favorables, es decir se logró alcanzar velocidades de hasta 110m/min, lo cual se puede observar en la pantalla del carro de corte.

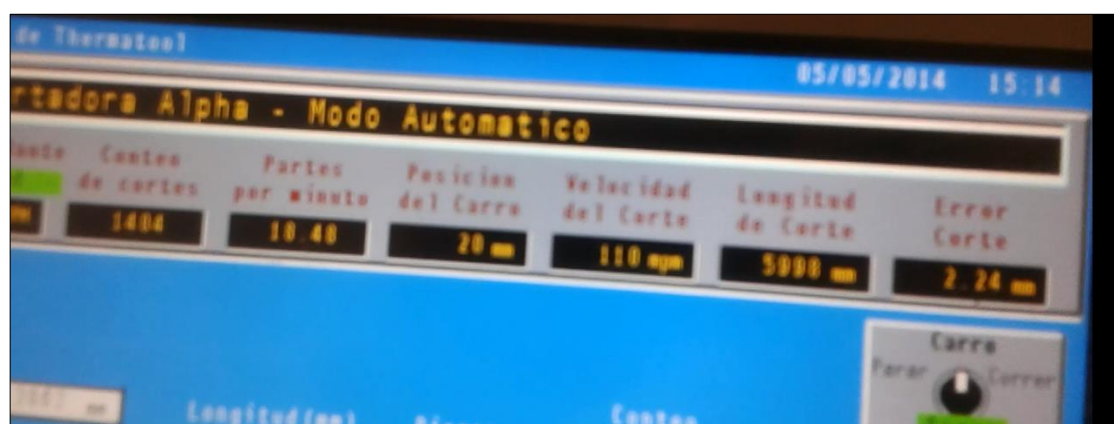


Figura 16: Velocidad de corte 110rpm

Pero esta velocidad generó problemas con los tubos de 6 metros que se fabricaron, ya que la mesa de salida no era lo suficientemente larga ni rápida para poder desalojar los tubos que salían a esa velocidad (1 tubo cada 3,27 segundos)

La velocidad de trabajo se estableció finalmente en 90m/min (1 tubo cada 4 segundos).

Si se produce tubos cuadrados o rectangulares las velocidades son menores aun, ya que es necesario hacer un desalojo manual debido a que la mesa de descarga que se encuentra después de que el tubo sale de la línea, trabaja con pendiente, al tubo no ser redondo este no “rueda” y es necesario realizar el desalojo manual.



Figura 17: Desalojo Manual, velocidad muy alta o tubos no redondos.

Observemos la pantalla que maneja el operador, en la cual la principal información que el obtiene para control son corriente, velocidad (RPM), alarmas y fallos

#### PANTALLAS DE VISUALIZACION:

Dentro de la visualización que requiere el operador se configuraron 4 pantallas.

- Principal: Indica las RPM y corriente actuales de cada motor, forming y sizing. Figura 18.
- Estado: Da una indicación del estado del equipo, es decir el modo de operación, la velocidad seteada y estado. Figura 19.
- Parámetros: Indica los parámetros de cada motor. Figura 20.
- Alarmas: Indicador de que alarmas están activadas para saber si el equipo está listo para operar en modo automático. Figura 21.





Figura 18: Pantalla Principal



Figura 19: Pantalla Estado



Figura 20: Pantalla Parámetros



Figura 21: Pantalla Alarmas

## CONCLUSIONES

1. La problemática por la cual fue desarrollado este proyecto se debió a la experiencia de los problemas ocurridos en Quito, y así evitar tener que depender de técnicos extranjeros para solucionar problemas con el control del Forming y Sizing al poder resolverlos de forma local.
2. El objetivo principal del proyecto se lo pudo lograr pese a que no fue la solución definitiva para obtener las velocidades de producción deseadas.
3. Este informe de trabajo, solo representa una parte del trabajo realizado ya que previo a esto, se realizó el montaje integral de la formadora, civil, mecánico y eléctrico.
4. El uso de la Red de Petri, ayudo a obtener la solución definitiva que se implanto en el PLC, el cual servirá de base para futuros cambios del sistema de control en las formadoras de KUBIEC-QUITO.
5. Este proyecto me ayudo a identificar las ventajas del uso de las redes de Petri como base para el desarrollo de la lógica de programación de escalera para la implementación de sistemas automatizados de control.

## RECOMENDACIONES

1. Para armar una red de Petri se debe conocer en detalles el funcionamiento del sistema, caso contrario es una pérdida de tiempo el tratar de construir el sistema sin previo conocimiento del mismo.
2. Profundizar en el estudio de la metodológica de modelado de Redes de Petri y sus extensiones de tal manera que se extraigan sus potencialidades para muchas otras aplicaciones.

## BIBLIOGRAFIA

[ 1 ] MANUAL OPERACIÓN Y MANTENIMIENTO FORMADORA DE TUBOS DE CONDUIT.

[ 2 ] CATALOGOS DE SOLDADORA DE ALTA FRECUENCIA Y CORTADORA THERMATOOL.

[ 3 ] APUNTES DE CLASES, SISTEMAS DE AUTOMATIZACION INDUSTRIAL, REDES DE PETRI.

[ 4 ] MANUALES DE PROGRAMACION CONTROL BUILDER PLUS PS501 V2.1.0,

<http://new.abb.com/plc/automationbuilder/plcs/control-builder>

[ 5 ] FIRMWARE AND HARDWARE MANUAL ACS800 ,

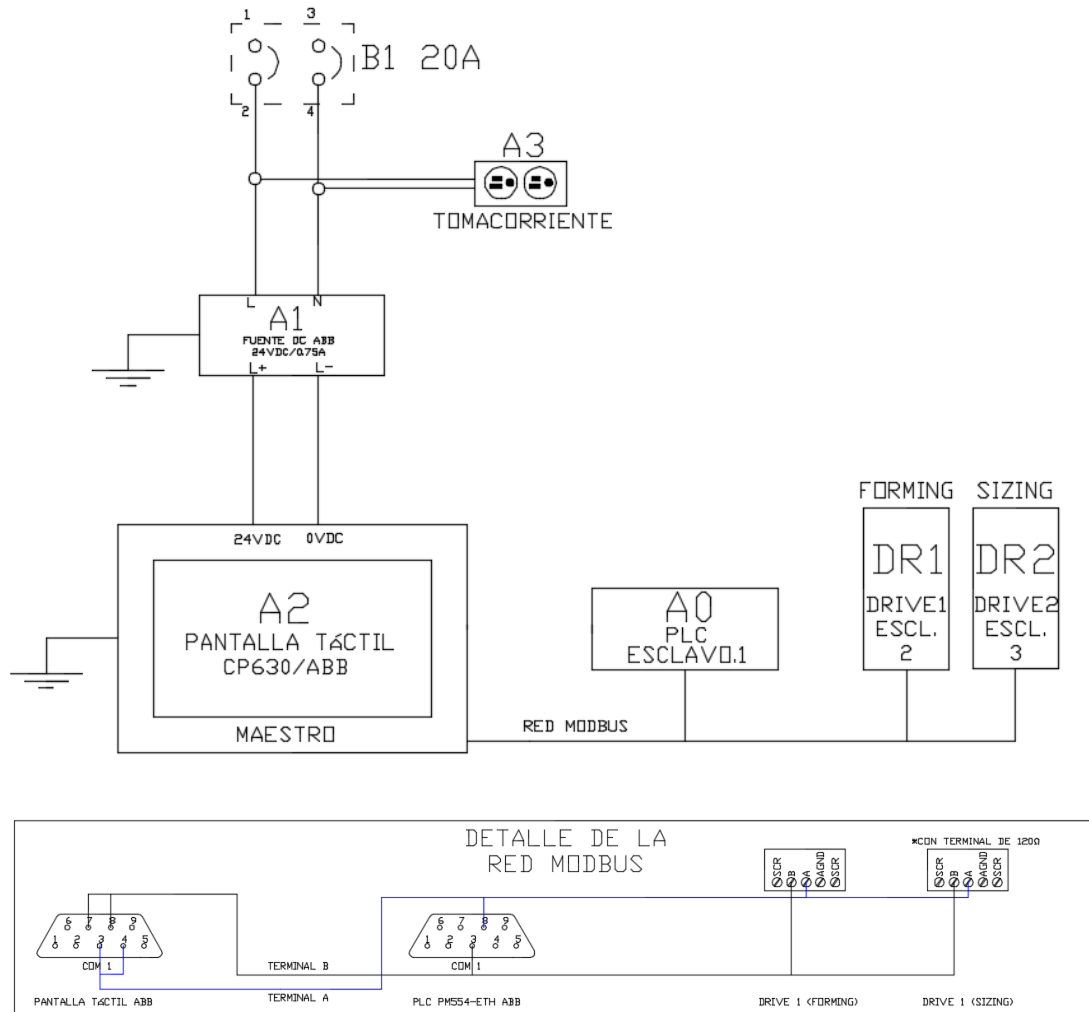
[https://library.e.abb.com/public/6f96ed70e1b467a9c12578f80034ed25/EN\\_A](https://library.e.abb.com/public/6f96ed70e1b467a9c12578f80034ed25/EN_A)

[CS800 Standard FW L.pdf](#)

[ 6 ] HARDWARE MANUAL ACS800,

[https://library.e.abb.com/public/0cb03a89ae71bba5c1257b97004fdb01/EN\\_%20ACS800\\_01\\_HW\\_K\\_A4.pdf](https://library.e.abb.com/public/0cb03a89ae71bba5c1257b97004fdb01/EN_%20ACS800_01_HW_K_A4.pdf)

# ANEXOS



**Red Modbus del Sistema Formador Calibrador**