

bticino

WATT STOPPER



CATÁLOGO

WS05FMX



INDICE

Ahorro de energía	2
Panorámica	4
Detector infrarrojo pasivo de ocupación WPIR	5
Detectores infrarrojos pasivos de ocupación CX-100	6
Diagramas de instalación CX-100	7
Detectores infrarrojos pasivos de ocupación en 360° CI-200	8
Diagramas de instalación CI-200	9
Detector infrarrojo pasivo de ocupación para bajas temperaturas CB-100	10
Detectores ultrasónicos de ocupación W-...	11
Detectores de ocupación de tecnología dual DT-200	12
Diagramas de instalación DT-200	13
Patrones de cobertura	14
Tablas de cobertura	16
Power Pack (B120E-P)	17
Registrador de iluminación y ocupación Intelitimer Pro IT-200	18
Luxómetro (FX-200)	19

Ahorro de energía

Actualmente el ahorro de energía es ya una realidad que ha entrado en todos los sectores de la vida cotidiana. Además de buscar ahorrar energía en la industria u oficina, también a nivel personal ya se ha hecho latente esta necesidad; pensemos, por ejemplo, en un hecho cotidiano: cuando nos llega el recibo de luz nos asustamos de los constantes incrementos del costo de la energía eléctrica, nos quejamos de lo mucho que pagamos.... pero en realidad ¿estamos haciendo algo para darle mejor uso a la energía eléctrica?, ¿Cuántas veces no dejamos encendida la luz del garage o del pasillo sin necesitarla?

Hablando de casos reales, en un estudio realizado en diversas áreas de servicio en oficinas, se comprobó que el 40% del tiempo que las luces permanecían encendidas dichas áreas se encontraban desocupadas.

Si estas luces estuvieran encendidas únicamente cuando se necesitan, además de obtener un beneficio económico tangible, se contribuiría con los esfuerzos que a nivel país se están promoviendo para ahorrar energía y por consecuencia para el cuidado de la ecología y los recursos naturales.

BTicino, sumándose a los esfuerzos de organismos tanto nacionales como internacionales para el ahorro de energía, presenta su línea "Watt Stopper" de detectores de presencia infrarrojos y ultrasónicos, los cuales además de provocar ahorro energético, económico y de recursos, nos brindan el máximo confort al automatizar el encendido y apagado de las luces cuando usted así lo requiera.

Detectores de presencia

Los detectores de presencia Watt Stopper de BTicino, han sido diseñados pensando en el ahorro de energía y comodidad para el usuario, debido a que al sensar la presencia de una persona en el área controlada, éstos encienden automáticamente la luz y así de igual forma, apagan la luz una vez desocupada dicha área.

La gama Watt Stopper de BTicino contempla detectores que funcionan con diferentes tecnologías:

- PIR (infrarrojo pasivo)
- Ultrasónica
- Dual

Tecnología PIR (rayos infrarrojos pasivos)

Los detectores PIR reaccionan sólo ante determinadas fuentes de energía tales como el cuerpo humano. Estos captan la presencia detectando la diferencia entre el calor emitido por el cuerpo humano y el espacio alrededor.

Los sensores PIR utilizan un lente de Fresnel que distribuye los rayos infrarrojos en diferentes radios (o zonas), los cuales tienen diferentes longitudes e inclinaciones, obteniendo así una mejor cobertura del área a controlar.

Cuando se da un cambio de temperatura en alguno de estos radios o zonas, se detecta la presencia y se acciona la carga.

Con objeto de lograr total confiabilidad, esta tecnología integra además, un filtro especial de luz que elimina toda posibilidad de falsas detecciones causadas por la luz visible (rayos solares), así como circuitos especiales que dan mayor inmunidad a ondas de radio frecuencia.

La tecnología PIR permite definir con precisión al 100% el área de cobertura requerida.

Tecnología Ultrasónica

Los detectores ultrasónicos Watt Stopper de BTicino son sensores de movimiento volumétricos que utilizan el principio Doppler. Los sensores emiten ondas de sonido ultrasónico hacia el área a controlar, las cuales rebotan en los objetos presentes y regresan al receptor del detector. El movimiento de una persona en el área provoca que las ondas de sonido regresen con una frecuencia diferente a la cual fue emitida, lo cual es interpretado como detección de presencia.

Los sensores ultrasónicos contienen un transmisor y uno o varios receptores. Estos transmiten las ondas

Ahorro de energía

sonoras a una alta frecuencia generada por un oscilador de cristal de cuarzo. Dicha frecuencia es tan alta que no alcanza a ser percibida por el hombre. Dado a que la cobertura ultrasónica puede “ver” a través de puertas y divisiones, es necesario darle una ubicación adecuada al sensor para evitar así, posibles detecciones fuera de la zona deseada.

Las áreas con alfombra gruesa y materiales antiacústicos absorben el sonido ultrasónico y pueden reducir la cobertura. La eficiencia del sensor también puede verse alterada por flujo excesivo de aire (provocado por aires acondicionados, ventiladores, calefacción, etc.).

Tecnología Dual

La tecnología Dual es una patente de la línea Watt Stopper que combina las tecnologías PIR y Ultrasónica, proporcionando así el control de iluminación en áreas donde sensores de una sola tecnología pudieran presentar deficiencias en la detección.

La combinación de PIR y Ultrasónica permite que el sensor aproveche las mejores características de ambas tecnologías, ofreciendo así mayor sensibilidad y exactitud de operación.

Esta tecnología presenta diferentes configuraciones de operación.

La configuración estándar enciende la iluminación cuando las dos tecnologías detectan ocupación de forma simultánea, la mantiene encendida mientras una de las dos siga detectando presencia y la apaga cuando el área se desocupa. Según las condiciones específicas de la zona a controlar, es posible cambiar dicha configuración.

Un ejemplo de aplicación pudiera darse en una sala de cómputo: El flujo de aire (generado por el aire acondicionado) podría provocar falsos encendidos para un sensor ultrasónico, mientras que la falta de actividad en el área pudiera provocar falsos apagones con un PIR. Este tipo de problemas se pueden resolver con la tecnología Dual, ya que para el encendido de las luces, el detector, en su configuración estándar, necesita detección de presencia de las dos tecnologías (pudiéndose entender esto como “confirmación” de presencia en el área), mientras que para mantener la luz encendida, sólo es necesario que alguna de las dos tecnologías detecte movimiento por mínimo que éste sea.

Estándares y certificaciones

Watt Stopper, en línea con los estándares de calidad, cumple con la Norma Oficial Mexicana (NOM), certificada por ANCE (Asociación de Normalización y Certificación Sector Eléctrico), contando también con el certificado UL para los Estados Unidos.

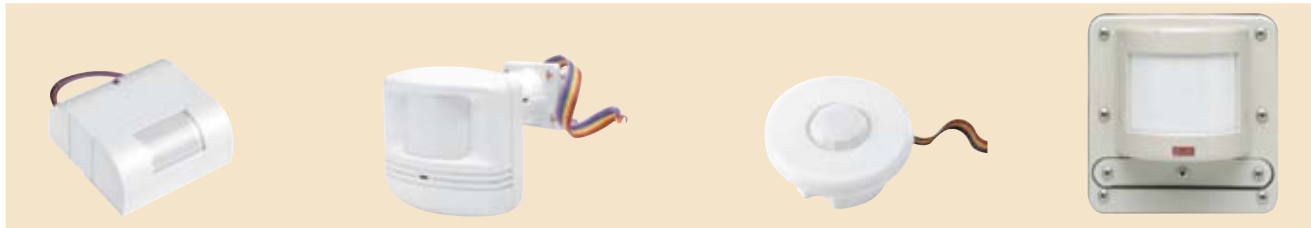
Así mismo, los sensores cuentan con licencia para el uso del SELLO FIDE (Fideicomiso para el Ahorro de Energía Eléctrica), lo cual garantiza la contribución de los productos Watt Stopper al ahorro económico, el cuidado de los recursos naturales y la confiabilidad de producto.



PRODUCTO CERTIFICADO B0897

Panorámica

Detectores de Tecnología PIR (Rayos infrarrojos)



WPIR

CX-100
CX-100-1
CX-100-3
CX-100-4CI-200
CI-200-1

CB-100

Detectores de Tecnología Ultrasónica

W-500A
W-1000A
W-2000A
W-2000HDT-200
DT-200-1

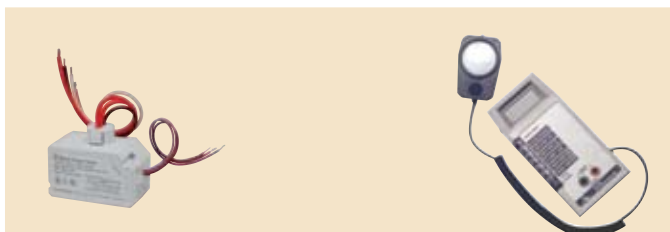
IT-200

PC-Cable

Detectores de Tecnología Dual (PIR + Ultrasónico)

Registrador de iluminación y ocupación (Intelitimer)

Complementos de la gama

B120E-P
Power PackFX-200
Luxómetro

Nota: Todos los detectores requieren del Power-Pack.

Artículos bajo pedido especial

Detector infrarrojo pasivo de ocupación WPIR

El detector WPIR se caracteriza por su fácil instalación y gran versatilidad para adaptarse a múltiples aplicaciones tales como pequeñas oficinas, cubículos, cuartos de copiadoras, cafeterías de oficina, etc. El montaje es de sobreponer.

Este dispositivo enciende la luz, aire acondicionado, ventilador o calefacción cuando una persona ingresa en el área controlada y la apaga automáticamente una vez desocupada ésta.

El tiempo de apagado automático de las luces es ajustable de 30 segundos a 30 minutos y transcurre a partir de la última detección.

El sistema permite controlar diferentes tipos de iluminación: foco incandescente, de bajo voltaje, lámparas fluorescentes, lámparas ahorradoras de energía, etc., debido a que se conectan por medio de la fuente de poder "Power Pack", la cual es la encargada de controlar las cargas.

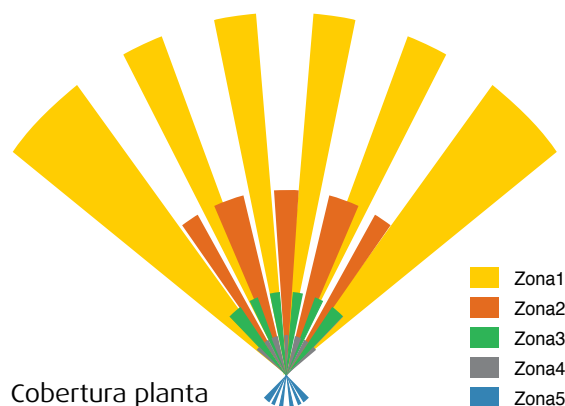
El detector de presencia permite además definir el área de cobertura con exactitud ya que utiliza la tecnología de rayos infrarrojos pasivos y un lente de Fresnel de elemento múltiple.

Con el objeto de evitar falsos encendidos o apagados en la operación, el sensor cuenta con un filtro de luz diurna que asegura la insensibilidad a las ondas infrarrojas de longitud de onda corta tales como las emitidas por el sol.

El sensor WPIR integra así mismo, un circuito de patente Watt Stopper denominado ASIC (sistema de circuitos integrados de aplicación específica), el cual permite ofrecer inmunidad contra inducción por radio frecuencia (RFI) e inducción electromagnética (EMI), ofreciendo así mayor confiabilidad de operación.

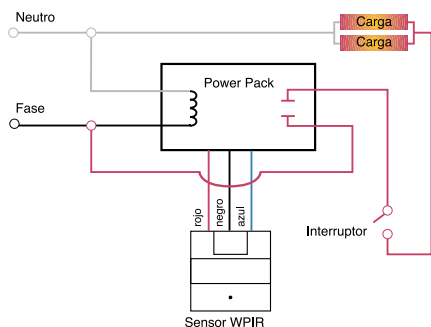
Características Técnicas:

- Tecnología avanzada PIR (infrarrojo pasivo)
- Voltaje de operación: 24 V=
- Carga máxima: Necesita conexión al Power Pack
- Corriente de control de salida máxima: 110mA
- Cobertura: 90° 4.6m x 4.6m
- Led para indicar detección
- Perillas que permiten:
 - Ajustar el tiempo de apagado automático: de 30 seg. a 30 min.
 - Ajustar la sensibilidad de detección
- Hasta 8 unidades por Power Pack
- Dimensiones: 64mmX64mmX29mm.
- Certificado por NOM ANCE y SELLO FIDE en México, además de UL en Estados Unidos.



Cobertura planta

Cobertura horizontal



Altura de Techo	Zona 5	Zona 4	Zona 3	Zona 2	Zona 1
2.4m	-0.3	0.3	1.2	2.4	4.6
3.0m	-0.5	0.5	1.5	2.9	5.8
3.7m	-0.6	0.6	1.8	3.7	7.0
4.6m	-1.0	1.0	2.4	4.6	8.8
6.1m	-1.0	1.0	3.0	5.5	11.0
7.6m	-1.2	1.2	3.7	7.0	13.7



PRODUCTO CERTIFICADO B0897

Detectores infrarrojos pasivos de ocupación CX-100

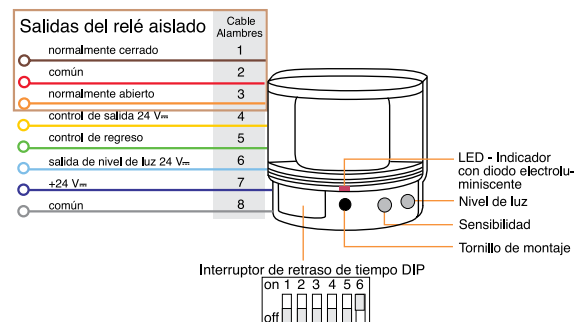
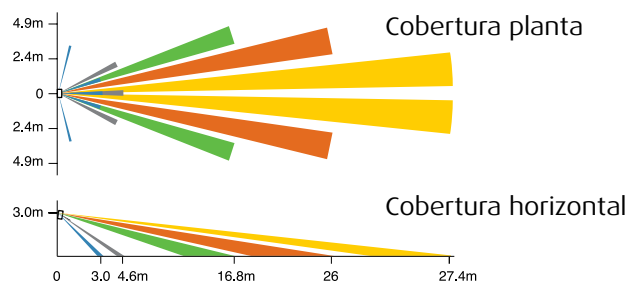
Los detectores CX-100 se caracterizan por su amplia zona de cobertura y resultan ideales para grandes espacios tales como almacenes, oficinas, cuartos de computadoras, aulas, pasillos, etc. Debido a que utilizan tecnología PIR y al lente Fresnel de elemento múltiple integrado, el área de cobertura se logra definir con total exactitud. El sensor enciende la carga a la cual está conectado, cuando una persona ingresa en el área controlada y la apaga automáticamente una vez desocupada ésta. El tiempo de apagado automático es ajustable y comprende desde 15 segundos a 30 minutos, transcurriendo a partir de la última detección. Los sensores CX-100 incluyen una fotocelda encargada de medir la cantidad de luz natural en el ambiente. El nivel de luz exterior a partir del cual el detector encenderá la luces es regulable según las preferencias del usuario y las características específicas del lugar. Así, cuando la luz solar supere el límite anteriormente fijado, el aparato no encenderá las luces aún cuando éste detecte presencia. El sistema permite controlar diferentes tipos de iluminación: foco incandescente, de bajo voltaje, lámparas fluorescentes, lámparas ahorradoras de energía, etc., debido a que se conectan por medio de la fuente de poder "Power Pack", la cual es la encargada de controlar las cargas. El sensor permite además, conectarse a sistemas de ventilación, aire acondicionado, calefacción, sistemas de monitoreo y sistemas administradores de energía por medio de un relé integrado. A estos efectos, dicho relé presenta un contacto normalmente abierto y otro normalmente cerrado.



Así también, se integra un circuito de patente Watt Stopper denominado ASIC (sistema de circuitos integrados de aplicación específica), el cual permite ofrecer inmunidad contra inducción por radio frecuencia (RFI) e inducción electromagnética (EMI), ofreciendo así mayor confiabilidad de operación. Este tipo de detectores se presentan en 4 diferentes versiones, los cuales varían en su campo de cobertura según el lente Fresnel instalado.

Características técnicas

- Tecnología avanzada PIR (infrarrojo pasivo)
- Voltaje de operación: 24V=
- Carga máxima: Necesita conexión al Power Pack
- Cobertura: Varía según modelo (ver pág.15)
- Led para indicar detección
- Micro-selectores (DIP-Switches) que permiten:
 - Ajustar el tiempo de retardo: de 15 seg. a 30 min.
 - Perillas que permiten:
 - Ajustar nivel de luz necesario: de 32 a 2152 luxes
 - Ajustar la sensibilidad de detección
- Relevador con contactos aislados NA y NC
- Hasta 6 unidades por Power Pack
- Certificado por NOM ANCE y SELLO FIDE en México, además de UL en Estados Unidos.

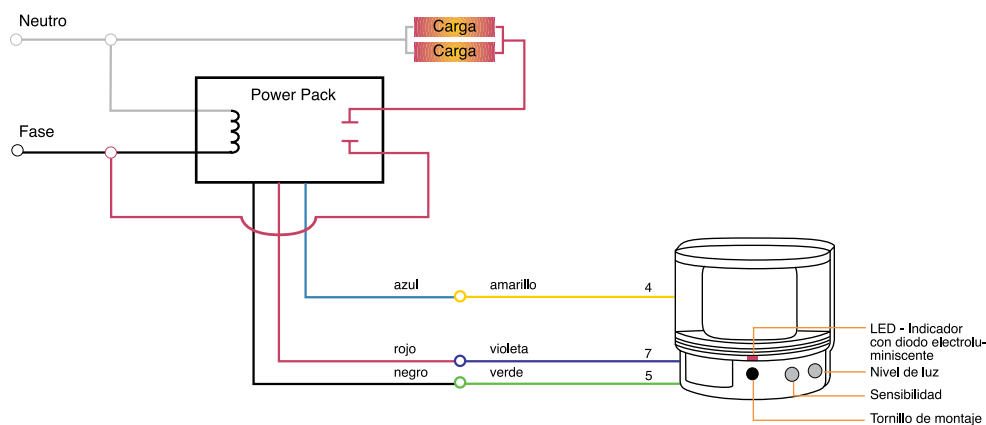


Patrón de cobertura Art. CX-100-1. Para los patrones de cobertura modelos CX-100, CX-100-3, CX-100-4 remitase a la pág.15

Diagramas de instalación CX-100

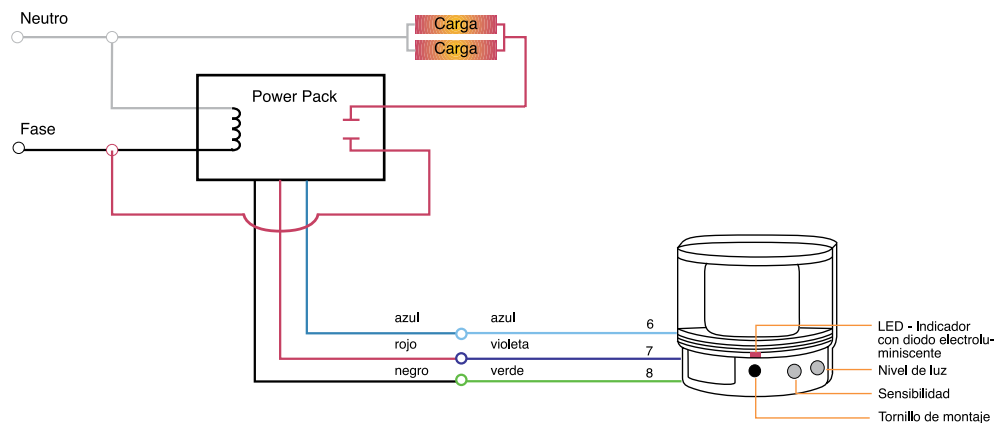
Sin utilizar fotocelda integrada

Enciende la iluminación cuando detecta ocupación



Utilizando la fotocelda integrada

Enciende la iluminación con las condiciones de : nivel de luz natural y detección de ocupación



Nota: Cuando se utiliza la conexión con la fotocelda integrada el encendido de las luces se acciona entre 1 y 3 segundos después de la primera detección de movimiento.

Detectores infrarrojos pasivos de ocupación en 360° CI-200

Los detectores CI-200 de tecnología PIR se caracterizan por presentar un campo de detección de 360°. Para ser instalado en techo, su diseño está especialmente proyectado para otorgar la máxima discreción al producto una vez instalado. Encienden la luz cuando una persona ingresa en el área de cobertura y la apagan automáticamente una vez desocupada ésta. El tiempo de apagado automático de las luces es ajustable de 15 segundos a 30 minutos y transcurre a partir de la última detección.

El sistema permite controlar diferentes tipos de iluminación, ya sean focos incandescentes, de bajo voltaje, lámparas fluorescentes, lámparas ahorradoras de energía, etc. debido a que se conectan por medio de la fuente de poder "Power Pack", la cual es la encargada de controlar las cargas. Estos detectores permiten así mismo, conectarse a sistemas de ventilación, aire acondicionado, calefacción, sistemas de monitoreo y sistemas administradores de energía, etc., debido a un relé integrado. El relé presenta un contacto normalmente abierto y otro normalmente cerrado. Los detectores CI-200 incluyen una fotocelda encargada de medir la cantidad de luz natural en el ambiente. El nivel de luz exterior a partir del cual el detector encenderá las luces es regulable según las preferencias del usuario y las características específicas del lugar. Así, cuando la luz solar supere el límite anteriormente fijado, el aparato no encenderá las luces aún cuando sense presencia.

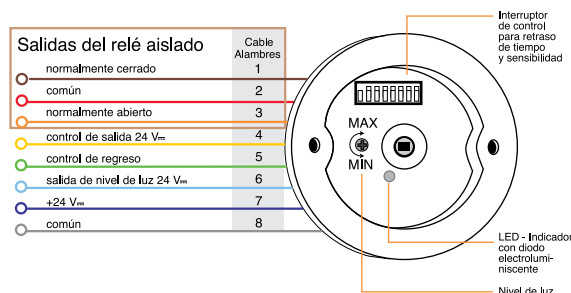


Así también, se integra un circuito de patente Watt Stopper denominado ASIC (sistema de circuitos integrados de aplicación específica), el cual permite ofrecer inmunidad contra inducción por radio frecuencia (RFI) e inducción electromagnética (EMI), ofreciendo así mayor confiabilidad de operación. Este tipo de detector se presenta en 2 diferentes versiones, los cuales varían en su campo de cobertura según el lente Fresnel instalado.

Características técnicas

- Tecnología avanzada PIR (infrarrojo pasivo)
- Voltaje de operación: 24 V_~
- Carga máxima: Necesita conexión al Power Pack
- Cobertura: Varía según modelo (ver página 14).
- Led para indicar detección
- Perilla que permite:
 - Ajustar nivel de luz necesario: de 43 a 2044 luxes
 - Micro-selectores (DIP-Switches) que permiten:
 - Ajustar el tiempo de apagado automático: de 15 seg. a 30 min.

- Ajustar la sensibilidad de detección
- Relevador con contactos aislados NA y NC
- Hasta 5 unidades por Power Pack
- Dimensiones: 85mm de diámetro X 56mm de profundidad
- Certificado por NOM ANCE y SELLO FIDE en México, además de UL en Estados Unidos.



Diagramas de instalación CI-200

Diagrama sin utilizar la fotocelda integrada

Enciende la iluminación cuando detecta ocupación

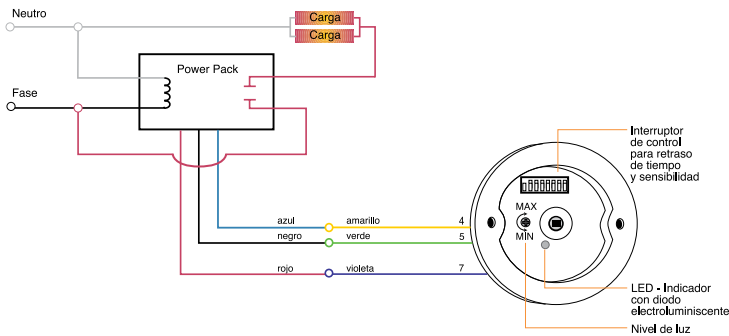
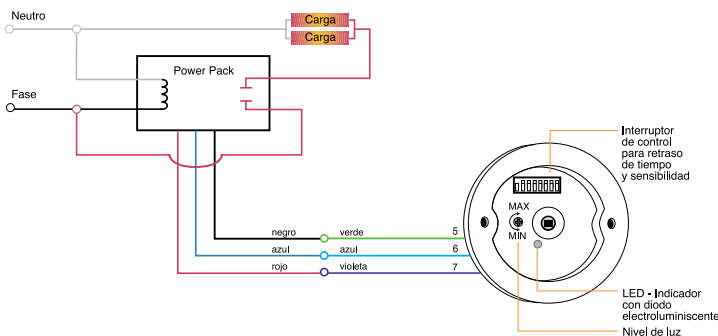


Diagrama utilizando la fotocelda integrada

Enciende la iluminación con las condiciones de: nivel de luz natural y detección de ocupación



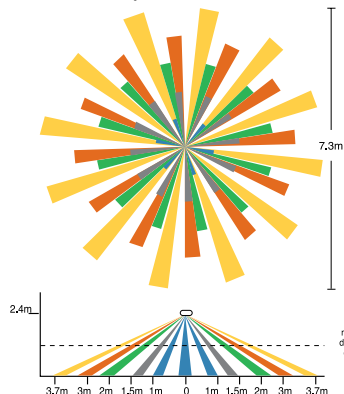
Nota: Cuando se utiliza la conexión con la fotocelda integrada el encendido de las luces se acciona entre 1 y 3 segundos después de la primera detección de movimiento.

Patrones de cobertura

La cobertura máxima que muestra la gráfica es representativa para movimientos de caminado con medios pasos.

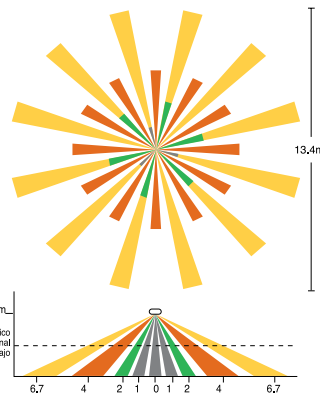
La cobertura típica a nivel de escritorio es de: 46 m².

Cobertura planta



Cobertura horizontal
Lente de alta densidad y amplitud reducida CI-200-1

Cobertura planta



Cobertura horizontal
Lente de amplitud extendida CI-200

Detectores infrarrojos pasivos de ocupación para bajas temperaturas CB-100

El detector CB-100 está diseñado para operar en ambientes húmedos y a bajas temperaturas de hasta 40°C bajo cero, por lo que resulta ideal para cuartos fríos, congeladores, etc.

El detector enciende la carga a la cual está conectado cuando una persona ingresa en el área controlada y la apaga automáticamente una vez desocupada. El tiempo de apagado automático es ajustable y comprende desde 15 seg. a 10 min.

El sistema permite controlar diferentes tipos de iluminación: foco incandescente, de bajo voltaje, lámparas fluorescentes, lámparas ahorradoras de energía, etc., debido a que se conectan por medio de la fuente de poder "Power Pack", la cual es la encargada de controlar las cargas.

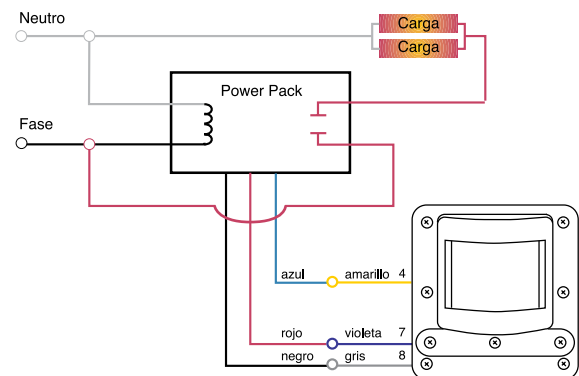
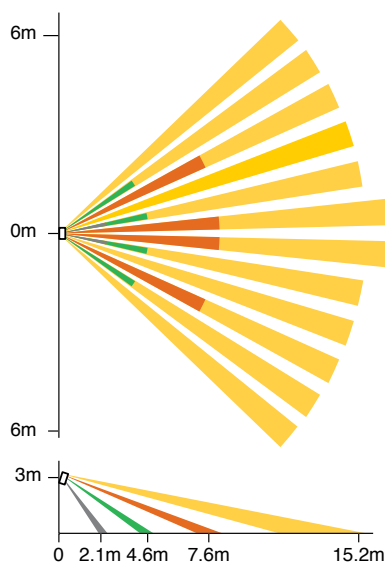
El detector cuenta con relé aislado con dos contactos, uno normalmente abierto y otro normalmente cerrado, permitiendo así, la conexión a sistemas de ventilación, aire acondicionado, calefacción, etc.



Características técnicas

- Tecnología avanzada PIR
- Voltaje de Operación: 24V_~
- Carga máxima: Necesita conexión al Power Pack
- Cobertura: 15.2m x 6m.
- Rango de temperatura: desde -40°C hasta 35°C.
- Led para indicar detección.
- Microinterruptores (DIP-Switches) que permiten:
 - Ajustar el tiempo de apagado automático: de 15 seg. a 10 min.

- Ajustar la sensibilidad de detección
- Revelador con contactos NA y NC
- Hasta 6 unidades por Power Pack
- Dimensiones: 110mmX95mmX60mm.
- Certificado por NOM ANCE y SELLO FIDE en México, además de UL en Estados Unidos.



Detectores ultrasónicos de ocupación W...

Los detectores ultrasónicos de ocupación Watt Stopper de BTicino presentan una nueva tecnología en cuanto a detección de presencia ya que funcionan mediante la transmisión de una onda sonora de 25kHz generada por un cristal de cuarzo. Un transmisor emite la onda en forma omnidireccional (360°) al área controlada, para después rebotar y regresar al sensor. El movimiento en el área produce que dicha onda sonora regrese a una frecuencia más alta o más baja que la original (25kHz) y con esto se logra la detección. A partir de que no se detecte movimiento en el área, el sensor apagará las luces de forma automática una vez transcurrido el tiempo de apagado seleccionado por el usuario. Estos sensores permiten de igual forma, ajustar la sensibilidad de detección, adaptándose así a cada necesidad.



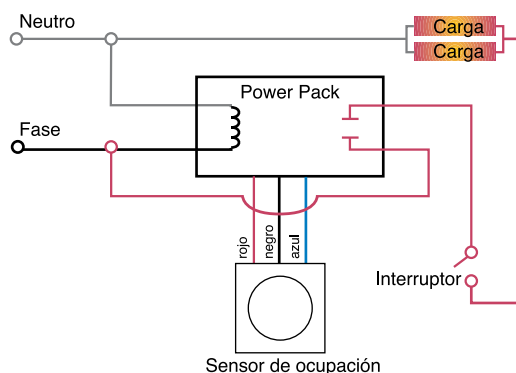
El sistema permite además controlar diferentes tipos de iluminación, debido a que los sensores se controlan por medio de la fuente de poder "Power Pack", la cual es la encargada de controlar las cargas.

Así mismo, los sensores ultrasónicos se presentan en 4 diferentes versiones según sea su área de cobertura: ver patrón de coberturas.

Características técnicas

- Tecnología Ultrasónica
- Voltaje de operación: 24V \pm
- Carga máxima: Necesita conexión al Power Pack
- Transmisión omnidireccional de 360°
- Frecuencia ultrasónica de 25kHz \pm 0.005%
- Cobertura: varía según modelo
- Circuitos avanzados de procesamiento de señales
- Receptores resistentes a la temperatura y a la humedad
- Led para indicar detección
- Perillas que permiten:
 - Ajustar el tiempo de apagado automático: de 15 seg. a 15 min.
 - Ajustar la sensibilidad de detección
- Hasta 7 unidades por Power Pack
- Dimensiones: 115mmX115mmX32mm.
- Certificado por NOM ANCE y SELLO FIDE en México, además de UL en Estados Unidos.

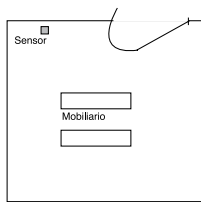
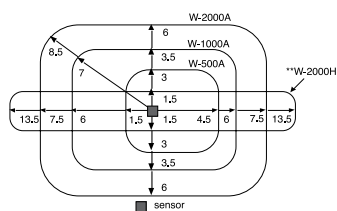
Diagrama de instalación



Colocación del sensor

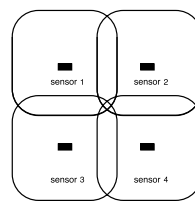
En cuarto cerrado

En cuartos cerrados, los sensores ultrasónicos deben ser colocados de tal manera que no "vean" fuera de la puerta y así reducir falsas operaciones.



En oficinas abiertas

Se recomienda colocar los sensores de tal forma que se provoquen zonas superpuestas.



** La cobertura del detector W-2000H no está a escala.

Nota: Los detectores ultrasónicos deben ser colocados por lo menos a 1.2m de los ductos de entrada de aire acondicionado, a 1.8m de ductos de aire acondicionado horizontales, a 1.8m del Power Pack y a una altura entre 1.2m y 4.2m del piso.



Detectores de ocupación de tecnología dual DT-200

El detector de ocupación dual, patente de la marca Watt Stopper de BTicino, presenta una de las más avanzadas tecnologías desarrolladas para el control automático de alumbrado, debido a que reúne las ventajas de la tecnología de rayos infrarrojos pasivos y de la tecnología ultrasónica.

En su configuración estandar, los detectores encienden la luz cuando ambas tecnologías detectan ocupación, la mantienen encendida mientras una tecnología siga detectando presencia y la apagan automáticamente una vez desocupada el área. Según las condiciones específicas de la zona a controlar, es posible cambiar dicha configuración estandar.

El tiempo de apagado automático de las luces es ajustable de 15 segundos a 15 minutos y transcurre a partir de la última detección.

Los detectores DT-200 incluyen una fotocelda encargada de medir la cantidad de luz natural en el ambiente. El nivel de luz exterior a partir del cual el detector encenderá las luces es regulable según las preferencias del usuario y las características específicas del lugar. Así, cuando la luz solar supere el límite anteriormente fijado, el aparato no encenderá las luces aún cuando detecte presencia.

El sistema permite controlar diferentes tipos de iluminación: foco incandescente, de bajo voltaje, lámparas fluorescentes, lámparas ahorradoras de energía, etc., debido a que se conectan por medio de la fuente de poder "Power Pack", la cual es la encargada de controlar las cargas.

Estos dispositivos permiten conectarse a sistemas de ventilación, aire acondicionado, calefacción, sistemas



de monitoreo y sistemas administradores de energía por medio de un relé integrado. Dicho relé presenta un contacto normalmente abierto y otro normalmente cerrado.

Este tipo de detector se presenta en 2 diferentes versiones, los cuales varían en su campo de cobertura según el lente Fresnel instalado.

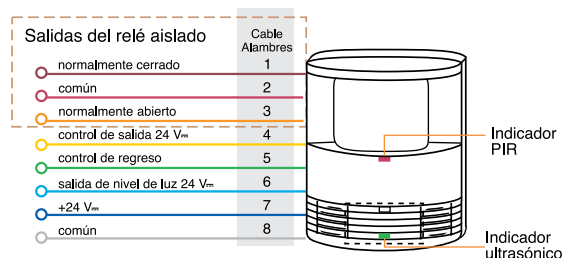
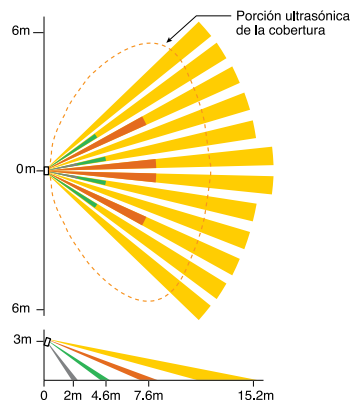
Los detectores de tecnología dual pueden ser montados en pared o en techo.

Estos dispositivos son recomendables en cualquier aplicación donde por especiales características del lugar, un detector de tecnología simple pudiera presentar falsas detecciones provocados por flujos de aire excesivos, etc.

Características técnicas

- Tecnología PIR y Ultrasónica
- Voltaje de operación: 24 V_~
- Carga máxima: Necesita conexión al Power Pack.
- Frecuencia ultrasónica de 40kHz $\pm 0.006\%$
- Relevador con contactos aislados NA y NC.
- Led para indicar detección de tecnología PIR.
- Led para indicar detección de tecnología Ultrasónica.

- Perillas y puentes direccionales que permiten:
 - Ajustar nivel de luz necesario: de 27 a 4627 luxes.
 - Ajustar tiempo de apagado automático: de 15 seg. a 15 min.
 - Ajustar la sensibilidad de detección.
- Hasta 2 unidades por Power Pack.
- Certificado por NOM ANCE y SELLO FIDE en México, además de UL en Estados Unidos.



Para la cobertura ilustrada Art. DT-200, los patrones de cobertura de los modelos DT-200-1, remítase a la pág. 15

Diagramas de instalación DT-200

Diagrama sin utilizar la fotocelda integrada

Enciende la iluminación cuando detecta ocupación

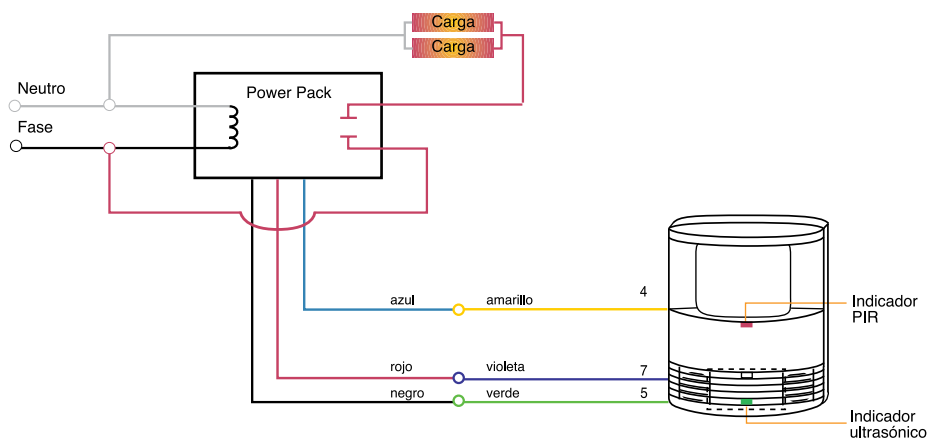
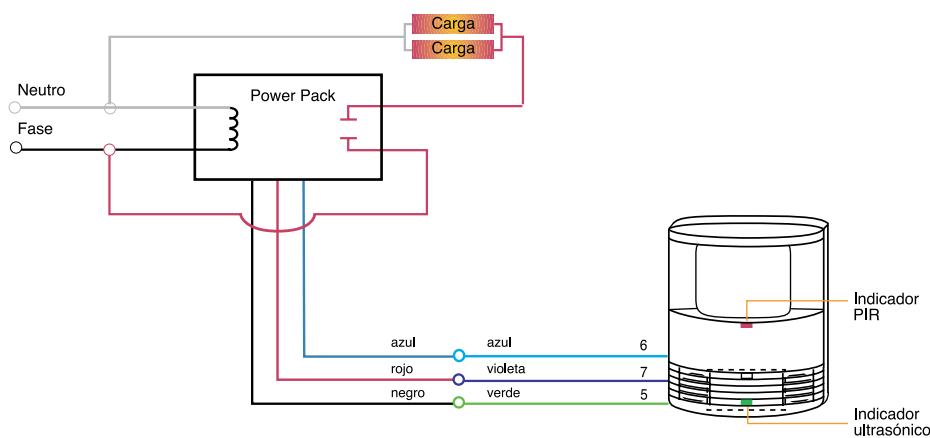


Diagrama utilizando la fotocelda integrada

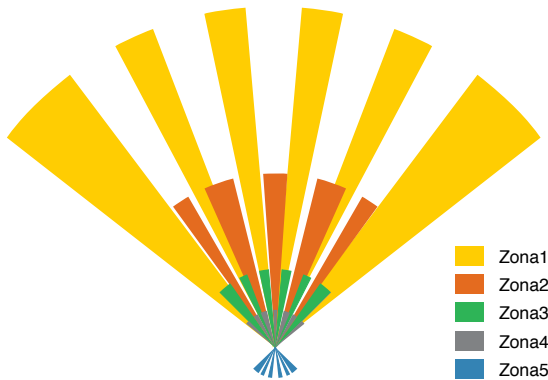
Enciende la iluminación con las condiciones de: nivel de luz natural y detección de ocupación



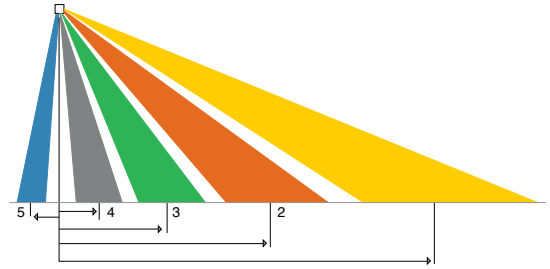
Nota: Cuando se utiliza la conexión con la fotocelda integrada el encendido de las luces se acciona entre 1 y 3 segundos después de la primera detección de movimiento.

Patrones de cobertura

WPIR



Cobertura planta

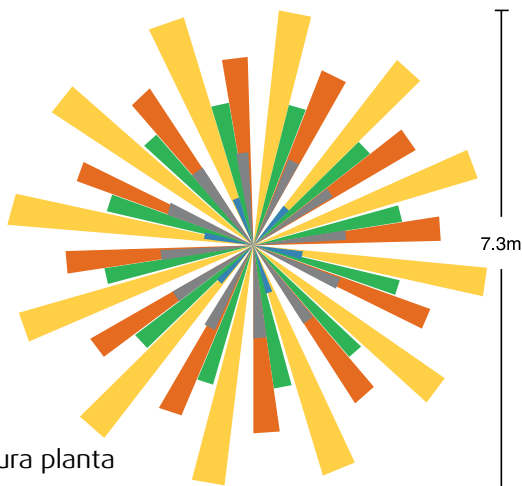


Cobertura horizontal

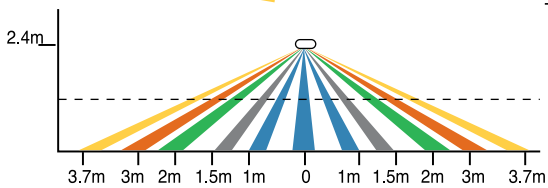
Altura de Techo	Zona 5	Zona 4	Zona 3	Zona 2	Zona 1
2.4m	-0.3	0.3	1.2	2.4	4.6
3.0m	-0.5	0.5	1.5	2.9	5.8
3.7m	-0.6	0.6	1.8	3.7	7.0
4.6m	-1.0	1.0	2.4	4.6	8.8
6.1m	-1.0	1.0	3.0	5.5	11.0
7.6m	-1.2	1.2	3.7	7.0	13.7

CI-200...

CI-200-1

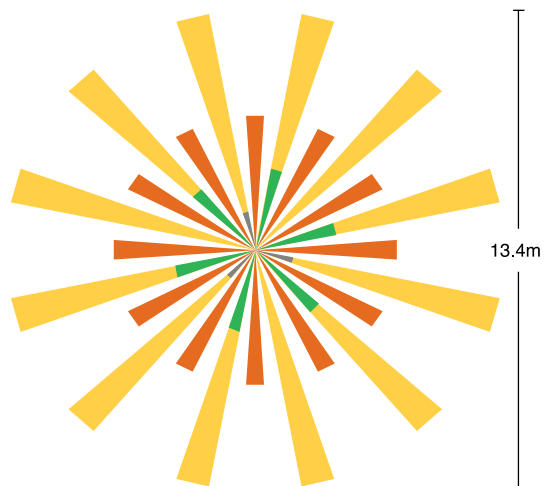


Cobertura planta

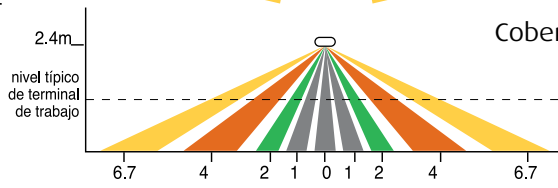


Cobertura horizontal

CI-200



Cobertura planta



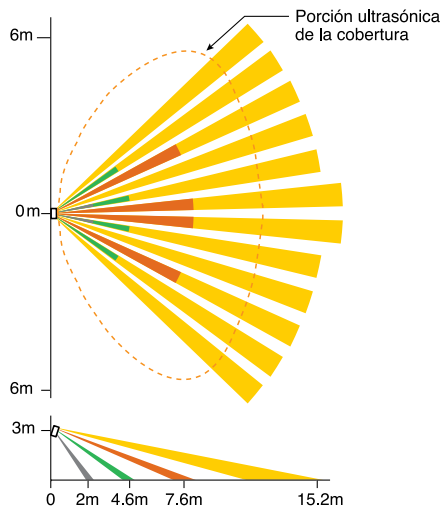
Cobertura horizontal

Nota: Coberturas máximas para movimientos de caminado.

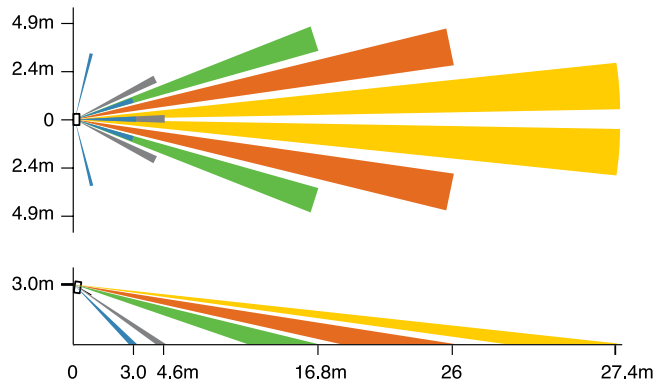
Patrones de cobertura

CX-100-... y DT-200... CB-100

Cobertura planta



Cobertura planta



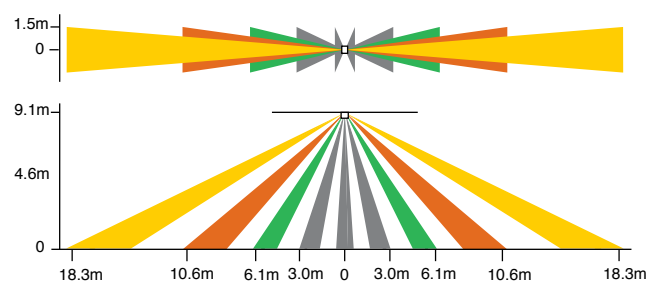
Cobertura horizontal

Cobertura para modelos CX-100-1 y DT-200-1..

Cobertura horizontal

Cobertura para modelos CX-100 y DT-200 y CB-100.

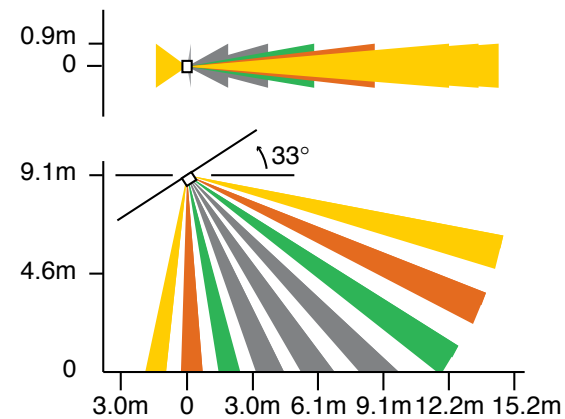
Cobertura planta



Cobertura horizontal

Cobertura para modelos CX-100-3

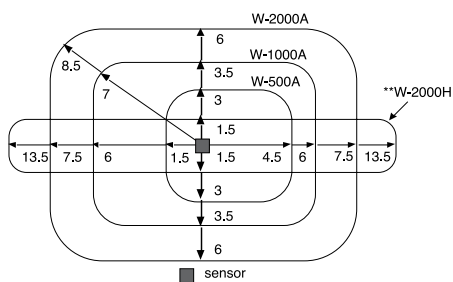
Cobertura planta



Cobertura horizontal

Cobertura para modelos CX-100-4.

Detectores ultrasónicos W-500A W-1000A W-2000A W-2000H



**La cobertura del detector W-2000H no está a escala. Las distancias están en metros.

Tablas de cobertura

Detectores de presencia Tecnología PIR

Código	Angulo de cobertura	Máximo alcance (frente)	Máximo alcance (lados)	Lugar de instalación
WPIR	90°	4.6m	4.6m	techo
CX-100	90°	15.2m	6.0m	pared
CX-100-1	15°	27.4m	4.9m	pared
CX-100-3	X	9.1m	18.3m	techo
CX-100-4	X	15.0m	X	techo
CI-200	360°	2.4m	6.7m	techo
CI-200-1	360°	2.4m	3.7m	techo
CB-100	90°	15.2m	6.0m	pared / para intemperie y bajas temperaturas -40°C a + 35°C

Detectores de presencia Tecnología Ultrasónica

Código	Angulo de cobertura	Máximo alcance (frente)	Máximo alcance (lados)	Lugar de instalación
W-500A	360°	4.5m	3.0m	techo
W-1000A	360°	6.1m	3.6m	techo
W-2000A	360°	7.6m	6.1m	techo
W-2000H	360°	13.7m	1.5m	techo

Detectores de presencia Tecnología Dual

Código	Angulo de cobertura	Máximo alcance (frente)	Máximo alcance (lados)	Lugar de instalación
DT-200	90°	15.2m	6.0m	techo ó pared
DT-200-1	15°	27.4m	4.9m	techo ó pared

Los rangos que se muestran son las distancias máximas de cobertura, en condiciones ideales, sin barreras u obstáculos y para movimientos caminando.

Power Pack (B120E-P)

Las fuentes de poder son necesarias para poder utilizar la totalidad de los sensores de la línea Watt Stopper de BTicino.

En su empaque de resina ABS, se incluye un transformador y un relevador interconectados. El transformador es necesario para alimentar a los detectores, mientras que el relevador controla la carga de la iluminación.

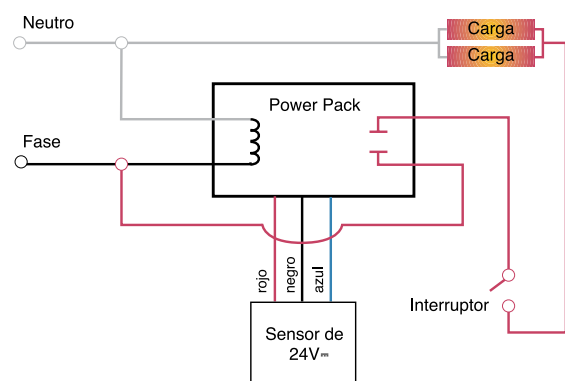


Características técnicas

- Sistema de transformador-relevador interconectados
- Voltaje de entrada: 120V~ 60Hz
- Voltaje de salida: 24V~ 150mA
- Carga máxima:
 - Balastra: 20A
 - Incandescente: 13A
 - Motor: 1HP

- Montaje en caja de interconexión con prerruptura de 1/2".
- Empaque: caja de resina 94V-0
- Dimensiones: 45mmX70mmX38mm.
- Certificado por NOM-ANCE en México y además UL en Estados Unidos.

Diagrama de instalación



Registrador de iluminación y ocupación Intelitimer Pro IT-200

Este dispositivo está diseñado para evaluar en un área específica, el potencial de ahorro de energía y por consecuencia ahorro económico que se pudiera obtener mediante el control de la iluminación a través de un detector de presencia. Dicha evaluación se efectúa mediante el registro del tiempo que la luz permanece encendida en el área evaluada, así como el registro de ocupación o no en el área.

Para sensar la ocupación, integra un detector de presencia infrarrojo y para sensar si la lámpara está encendida o no, integra un conducto de plástico liviano transparente.

El dispositivo tiene un led que indica ocupación (led rojo) y otro led que indica que la luz está encendida (led verde). Estos leds sólo funcionan durante 90 segundos después de oprimir el botón de inicio y son muy útiles para determinar la correcta ubicación al momento de la instalación.

El diseño del Intelitimer Pro permite una fácil instalación y no necesita ser cableado.

Después de una sección de registro, el Intelitimer Pro se conecta a una computadora por medio del cable Art. PC-Cable. Cada dispositivo incluye un paquete de software IT-Pro Soft para ambiente Windows.



Con la ayuda de la computadora se realiza fácilmente la lectura y el análisis de toda la información que el registrador contiene en su memoria. El programa muestra los resultados mediante la generación de un informe de análisis y gráficas donde aparecen los periodos de encendido/apagado y de zona ocupada/desocupada.

Características técnicas

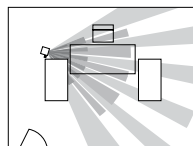
IT-200

- Funciona con batería de litio.
- Sensor de tecnología infrarroja PIR, para registrar ocupación.
- Conducto orientable de luz en plástico transparente, para registrar el encendido de la luz.
- Botón de prueba para activar por 90 segundos los leds indicadores de ocupación y luz encendida (útiles para decidir la posición del registrador).
- Sensibilidad ajustable del nivel de luz.
- Conector para conexión de la computadora y análisis de la información por medio del Art. PC-Cable.

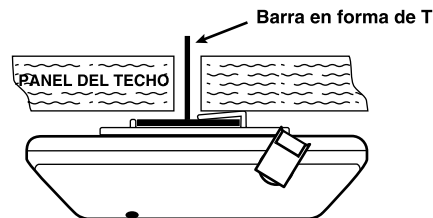
Software IT-Pro

- Da un listado de eventos, incluye: número de evento, fecha y hora, estado de alumbrado y ocupación.
- El usuario determina:
 - El nombre del lugar evaluado.
 - El costo de energía por kilowatt-hora (kWh).
 - El tamaño de la carga controlada en Watts.
- El programa también calcula los ahorros obtenidos con los sistemas de aire acondicionado y ventilación por la reducción de su funcionamiento al reducir el calor emitido por el alumbrado.
- Los informes muestran:
 - Información estadística.
 - Gráficas de ocupación/alumbrado.
 - El potencial ahorro de dinero.
- Los datos se pueden guardar para su uso futuro.
- Próximamente con su versión en español.

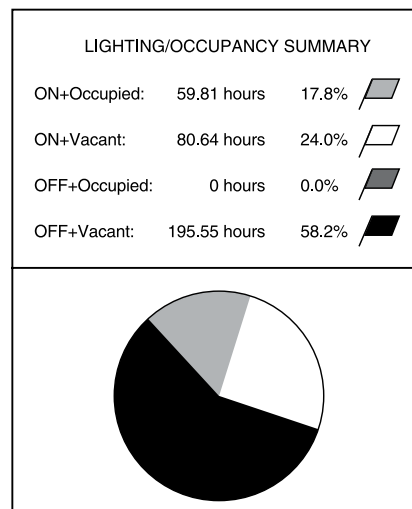
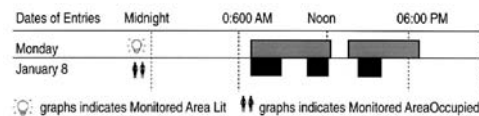
Colocación en oficina



Instalación de barra en forma de T



Gráfica de iluminación y ocupación



Luxómetro (FX-200)

El luxómetro FX-200 es un medidor que indica visualmente en un display de cristal líquido los niveles de luz existentes en el área controlada.

Este dispositivo maneja dos medidas:

-Piescandelas en un rango de 0.1-5000

-Luxes en un rango de 1-50000

Los niveles de luz pueden ser también monitoreados utilizando la salida analógica incorporada en el artículo.

El luxómetro está diseñado para realizar especificaciones de iluminación, de acuerdo a las normas establecidas en la materia, al obtener lecturas precisas en una amplia gama de áreas de trabajo: estacionamientos, fábricas, oficinas, negocios, hospitales, restaurantes, escuelas, etc.

Características Técnicas

-Display: 13mm. LCD (cristal líquido).

-Medición: luxes y piescandelas.

-Ajuste a cero: automático.

-Entrada: indicación de "1".

-Tiempo de muestreo: 0.4 segundos aprox.

-Material del sensor: célula fotovoltaica de selenio.

-Batería: 9V

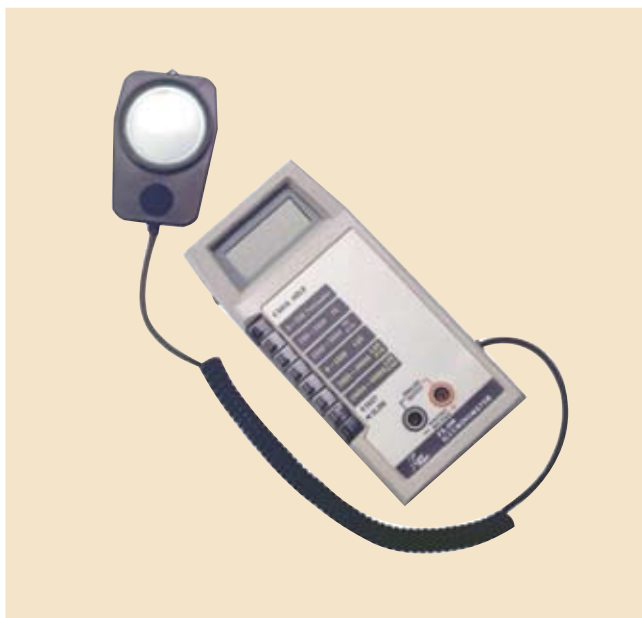
-Temperatura: 0° a 50°C.

-Humedad: hasta 80% de humedad relativa.

-Dimensiones: 180mmX85mmX35mm.

-Peso: 0.3Kg.

-Accesorios: estuche e instructivo.





Asistencia telefónica

Red de Centros de Asistencia Técnica

Programas de capacitación y certificación

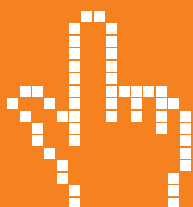
Asesoría en proyectos

Catálogos

Exhibición

Información

www.bticino.com.mx





BTicino de México, S.A de C.V

Carr. 57, Qro. a S.L.P., km 22.7, C.P 76220
Sta.Rosa Jauregui, Querétaro, México.
Tel: (442) 238 04 00 Fax: (442) 238 04 82
Sin costo: 01 800 714 8524
E-mail: solucionesmx@bticino.com

Zona Centro

Carr. 57, Qro. a S.L.P., km 22.7
76220 Sta. Rosa Jáuregui, Qro.
Tel: (442) 238 04 76 y 90
Fax: (442) 238 04 86
Sin costo: 01 800 714 8524
E-mail: zona.centro@bticino.com

Zona Metropolitana

Blvd. Manuel Avila Camacho 2900
3er piso, Oficinas 301 y 302
Edificio El Dorado
Fracc. Los Pirules
54040, Tlalnepantla, Edo de Méx.
Tel: (55) 53 79 18 60
Fax: (55) 53 79 17 87
Sin costo: 01 800 714 8524
E-mail: zona.metropolitana@bticino.com

Zona Pacífico

Av. Circunvalación Agustín Yáñez 2613-1B
Col. Arcos Vallarta Sur
44500, Guadalajara, Jal.
Tels: (33) 36 16 99 04
(33) 36 15 42 36
(33) 36 15 94 24
Sin costo: 01 800 849 42 36
Fax: (33) 36 16 99 40
E-mail: zona.pacifico@bticino.com

Zona Norte

Av. Francisco I. Madero 1662 Pte.
Colonia Centro
64000, Monterrey, N.L.
Tels: (81) 83 72 23 61 83 72 23 64
(81) 83 72 23 67
Sin costo: 01 800 713 48 48
Fax: (81) 83 72 23 65
Sin costo: 01 800 712 73 04
E-mail: zona.norte@bticino.com

Zona Golfo

Simón Bolívar 466
Col. Zaragoza
91910 Veracruz, Ver.
Tel: (229) 935 68 51
(229) 935 29 53
Tel/Fax: (229) 935 13 90
Sin costo: 01 800 284 24 66
E-mail: zona.golfo@bticino.com



BTicino de México, S.A. de C.V.

se reserva el derecho de variar las características
de los productos que se muestran en éste catálogo.

www.bticino.com.mx

