



ESCUELA SUPERIOR POLITÉCNICA DEL LITORAL

Facultad de Ingeniería en Electricidad y Computación

**“DISEÑO Y CONSTRUCCIÓN DE UNA INTERFAZ ELECTRÓNICA QUE
PERMITA RECOGER LOS BIOPOTENCIALES ELÉCTRICOS DEL
CEREBRO DE UN PACIENTE MEDIANTE TECNOLOGÍA
INALÁMBRICA PARA ENVIARLOS A UNA PC”**

TESINA DE SEMINARIO

Previo a la obtención de los títulos de:

**INGENIERO EN ELECTRICIDAD ESPECIALIZACIÓN EN
ELECTRÓNICA Y AUTOMATIZACIÓN INDUSTRIAL
E
INGENIERO EN ELECTRÓNICA Y TELECOMUNICACIONES**

PRESENTADA POR:

CRISTHIAN ANDRES GAVINO MORALES

JOSUÉ ENRIQUE GALLARDO HI-FONG

Guayaquil – Ecuador

2014

AGRADECIMIENTO

Al Ing. Miguel Yapur, Director de Tesis, por su ayuda y colaboración durante la realización de este trabajo, a nuestros padres por el valioso apoyo que nos han brindado, por las ganas de superación y ejemplo inculcados, y principalmente a Dios por guiarnos por el camino de la vida hacia esta instancia.

DEDICATORIA

A mis padres y hermano por su amor, comprensión y apoyo incondicional con el fin de lograr a alcanzar esta meta.

Cristhian Andrés Gavino Morales.

Lo mínimo que puedo hacer es dedicar este trabajo a Dios en primer lugar, a mi familia y todas las personas que me han sabido orientar y formar.

Josué Enrique Gallardo Hi-Fong.

TRIBUNAL DE SUSTENTACIÓN

Ing. Miguel Yapur

PROFESOR DEL SEMINARIO DE GRADUACIÓN

Ing. Luis Fernando Vásquez

PROFESOR DELEGADO POR LA UNIDAD ACADÉMICA

DECLARACIÓN EXPRESA

“La responsabilidad del contenido de esta Tesina, nos corresponde exclusivamente; y el patrimonio intelectual de la misma a la Escuela Superior Politécnica del Litoral”

(Reglamento de Graduación de la ESPOL)

Cristhian Andrés Gavino Morales

Josué Enrique Gallardo Hi-Fong

RESUMEN

El presente trabajo se encuentra dirigido hacia el estudio de la actividad eléctrica del cerebro, el cual permitirá visualizar cada una de las ondas cerebrales del individuo de forma remota, para lo cual se ha desarrollado un electroencefalógrafo.

El estudio de las ondas cerebrales sirve para detectar anomalías en actividad eléctrica del cerebro. Para la detección de enfermedades que alteran el correcto funcionamiento del cerebro y su análisis, se utiliza un EEG.

El diseño de este encefalógrafo se basa en un circuito electrónico capaz de recibir la señal analógica proveniente de la actividad eléctrica del cerebro, amplificarla y luego convertirla en una señal digital que va a ser enviada inalámbricamente a la computadora y, mediante el software LabVIEW, poder ser graficada, siendo así posible mostrar en tiempo real el comportamiento de las ondas cerebrales: alfa, beta, theta y delta.

ÍNDICE GENERAL

RESUMEN.....	I
ÍNDICE GENERAL.....	II
ÍNDICE DE FIGURAS.....	VII
ABREVIATURAS.....	VIII
SIMBOLOGÍA.....	IX
INTRODUCCIÓN.....	XII

CAPÍTULO 1

DEFINICIONES Y CONCEPTOS BÁSICOS

1.1 La neurona: estructura y actividad bioeléctrica	1
1.1.1 Neurona.....	1
1.1.2 Estructura de la neurona.....	1
1.1.2.1 El citón, soma ó cuerpo neuronal.....	2
1.1.3 Dendritas.....	3
1.1.3.1 Axón o Neurita.....	3
1.2 Ondas cerebrales: concepto y clasificación.....	3
1.2.1 Ondas cerebrales.....	3

1.2.1.1 Ondas Beta.....	5
1.2.1.2 Ondas Alfa.....	5
1.2.1.3 Ondas Theta.....	5
1.2.1.4 Ondas Delta.....	6
1.3 Electroencefalograma: captación y aplicaciones.....	6
1.3.1 Electroencefalograma.....	8
1.3.2 Captación de las señales del cerebro mediante el EEG... ..	8
1.3.3 Tipos de Electroodos del EEG.....	8
1.3.4 Aplicaciones de la Electroencefalografía.....	9
1.4 Interpretaciones de las señales EEG.....	10
1.4.1 Mecanismos de Activación.....	13
1.4.1.1 Estimulación Luminosa Intermitente (ELI).....	13
1.4.1.2 Hiperventilación.....	13
1.4.1.3 Privación del sueño.....	14

CAPÍTULO 2

DISEÑO Y CONSTRUCCIÓN DE UN ELECTROENCEFALÓGRAFO

2.1	Introducción.....	15
2.2	Diagrama de bloques del circuito EEG	17
2.2.1	Componentes del circuito EEG	18
2.2.1.1	Acoplamientos de impedancias.....	18
2.2.1.2	Amplificador de Instrumentación	19
2.2.1.3	Filtro Notch.....	22
2.2.1.4	Filtro Pasa-altos	25
2.2.1.5	Filtro Pasa-bajos	28
2.2.1.6	Amplificador de ganancia.....	30
2.2.1.7	Acondicionamiento de la señal.....	31
2.3	Procesamiento analógico-digital de la señal.....	34
2.4	Módulos inalámbricos Transceiver HM-TR	36
2.5	Definición de los pines del módulo.....	37
2.6	Visualización de la señal en LabVIEW.....	39

CAPÍTULO 3

PROCESAMIENTO E IMPLEMENTACIÓN

3.1 Instrumentación.....	42
3.1.1 Electrodo a utilizar.....	43
3.1.1.1 Electrodo de oro.....	43
3.2 Sistema de posicionamiento de los electrodos.....	44
3.3 Montaje, selección y aplicación de electrodos en un EEG.....	49
3.4 Alimentación del equipo.....	51
3.5 PCB del circuito.....	51
3.6 Tarjetas EEG y adquisición de datos.....	54
3.7 Circuito completo.....	55

CAPÍTULO 4

GRÁFICAS Y RESULTADOS

4.1 Señal visualizada osciloscopio.....	56
4.2 Visualización de la señal osciloscopio virtual.....	58
4.3 Análisis de resultados.....	59

CONCLUSIONES

RECOMENDACIONES

ANEXO A

ANEXO B

ANEXO C

ANEXO D

BIBLIOGRAFÍA

ÍNDICE DE FIGURAS

Figura 1.1 Estructura de la neurona.....	2
Figura 1.2 Clasificación de las ondas cerebrales.....	4
Figura 1.3 Señal gráfica de un encefalógrafo.....	7
Figura 1.4 Cambios progresivos.....	11
Figura 1.5 Diferentes tipos de epilepsia.....	12
Figura 2.1 Etapa de adquisición de la señal.....	16
Figura 2.2 Diagramas de bloques del EEG	17
Figura 2.3 Acoplamiento de impedancias.....	18
Figura 2.4 Amplificador de instrumentación.....	20
Figura 2.5 Filtro Notch.....	23
Figura 2.6 Filtro Pasa-Altos.....	26
Figura 2.7 Filtro Pasa-Bajos.....	28
Figura 2.8 Amplificador de ganancia.....	31

Figura 2.9 Etapa de Acondicionamiento de Señal	32
Figura 2.10 Circuito Electroencefalógrafo	33
Figura 2.11 Convertidor analógico-digital	34
Figura 2.12 Módulo Transceiver	37
Figura 2.13 Distribución de los pines del módulo.....	38
Figura 2.14 Bloque Visa Configure Serial Port	40
Figura 2.15 Lectura de los datos del puerto serial	41
Figura 3.1 Electrodo de oro.....	44
Figura 3.2 FP, O, FZ, Cz, punto central; Pz, punto parietal	45
Figura 3.3 Medición corona lateral; ubicación de electrodos	46
Figura 3.4 Ubicación de electrodos C3 y C4.....	46
Figura 3.5 Ubicación de los electrodos F3 y F4; P3 y P4	47
Figura 3.6 Ubicación de los electrodos F7, F8, T6, FP1, FP2	48
Figura 3.7 Ubicación de los electrodos A1 y A2	49
Figura 3.8 Materiales necesarios para un EEG.....	50
Figura 3.9 Posicionamiento de los electrodos.....	51
Figura 3.10 Placa principal	52
Figura 3.11 Módulo emisor	53
Figura 3.12 Módulo receptor	53
Figura 3.13 EEG completo.....	54
Figura 3.14 Circuito completo	55

Figura 4.1 Señal del EEG en el osciloscopio normal	57
Figura 4.2 Señal del EEG en el osciloscopio virtual.....	58

ABREVIATURAS

EEG	Electroencefalógrafo
ELI	Estimulación luminosa intermitente
HV	Hiperventilación
PC	Computadora personal
A/D	Analógico/digital
CMRR	Razón de rechazo al modo común
DC	Corriente Directa

TX	Transmisor
RX	Receptor
PCB	Placa de circuito impreso

SIMBOLOGÍA

m	Metro
μ V	Microvoltios
Hz	Hertzio
K	Kilo-ohmio
CO ₂	Dióxido de carbono

INTRODUCCIÓN

En la presente documentación se describe el diseño y construcción de un electroencefalógrafo (EEG), el cual tiene como función adquirir las señales eléctricas del cerebro para luego ser presentadas en una computadora.

El primer capítulo estudia a la neurona, sus partes, el potencial bioeléctrico y el principio de transmisión de las señales eléctricas en base a sustancias químicas y las proteínas. También son estudiados los conceptos básicos sobre el electroencefalograma y la distinción de las ondas alfa, beta, theta y delta.

En el capítulo 2, se estudia el diseño y la construcción del electroencefalógrafo y todas sus etapas: acoplamiento de impedancias, filtros, amplificadores y acondicionamiento de la señal y la transmisión vía inalámbrica de la señal hacia la computadora; mientras que en el capítulo 3 se analiza el procedimiento e implementación del EEG, descripción de los tipos de electrodos utilizados y el estudio del sistema “diez-veinte”.

En el capítulo 4, se presentan la obtención de los resultados y las gráficas obtenidas desde el EEG. Se realizaron las correspondientes recomendaciones para una buena implementación y uso adecuado del electroencefalógrafo.

CAPÍTULO 1

DEFINICIONES Y CONCEPTOS BÁSICOS

1.1 La neurona: estructura y actividad bioeléctrica

1.1.1 Neurona

La neurona es la célula fundamental y básica del sistema nervioso, mide en término medio entre 4-125 micras, su principal característica es la recepción de los estímulos y conducción del impulso nervioso, el cual maneja y transmite información entre ellas o con otros tipos de células.

1.1.2 Estructura de la neurona

La neurona consta de las siguientes partes fundamentales. Ver figura 1.1:

- El citón, soma o cuerpo neuronal.
- Dendritas
- Axón o neurita

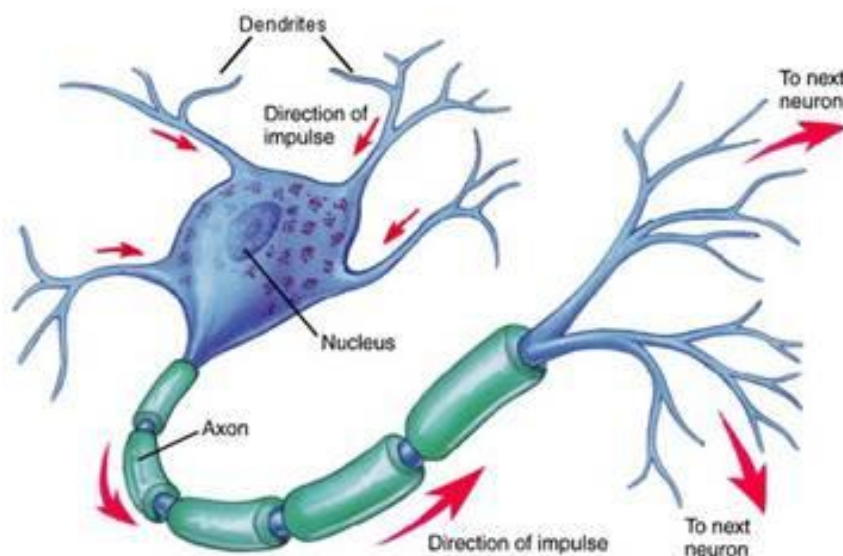


FIGURA 1.1 Estructura de la neurona
Obtenido de <http://tusistemanervioso.blogspot.com/2008/02/tipos-de-neuronas.html>

1.1.2.1 El citón, soma o cuerpo neuronal

Es la zona que contiene el núcleo y donde nacen las prolongaciones que son el axón y las dendritas. Las funciones del soma son:

- Mantener la integridad anatómica y funcional de la neurona.
- Generar las prolongaciones que aumentan la superficie de captación de los impulsos nerviosos.

1.1.3 Dendritas

Son múltiples prolongaciones que se extienden fuera del cuerpo celular; son responsables de captar y transmitir impulsos de otras neuronas hacia el soma.

1.1.3.1 Axón o Neurita

Es la prolongación más larga de la neurona, y es responsable de conducir impulsos que se alejan desde el soma hacia otras neuronas. Este axón se ramifica en el extremo terminal. La longitud del axón varía en diferentes neuronas desde pocos milímetros hasta casi 1m.

1.2 Ondas cerebrales: concepto y clasificación

1.2.1 Ondas cerebrales

Las ondas cerebrales son los impulsos eléctricos que viajan a través de nuestras neuronas. Estas ondas son captadas a través del

electroencefalógrafo, por la complejidad de la forma de la señal en el tiempo; los estudios de la señal del EEG se enfocan en el espectro de potencias.

Mediante un análisis en su banda de frecuencia, las ondas cerebrales se clasifican en: Ver figura 1.2.

- Ondas beta
- Ondas alfa
- Ondas theta
- Ondas delta

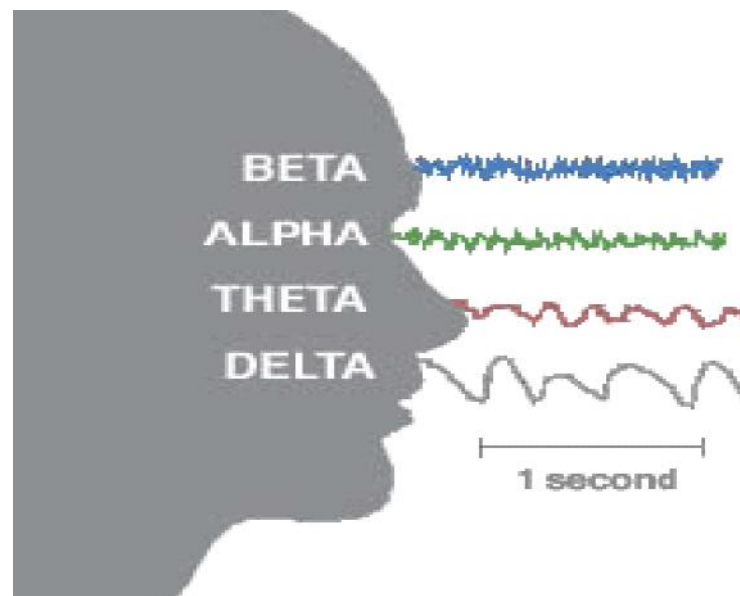


FIGURA 1.2. Clasificación de las ondas cerebrales
Obtenido de <http://maestroviejo.wordpress.com/2011/11/14/musica-milagrosa-solfeggio-frecuencias-que-sanan/>

1.2.1.1 Ondas Beta

Estas señales tienen una amplitud por debajo de los $100\mu\text{V}$, con una frecuencia que varía entre 13 y 30 Hz. Éstas se generan cuando el cerebro está despierto o implicado en actividades mentales como: estudiando, realizando un problema de matemáticas, etc. su cerebro se encuentra emitiendo este tipo de ondas.

1.2.1.2 Ondas alfa

Las ondas alfa oscilan a una frecuencia entre 8 y 12 Hz. Estas ondas representan un estado de escasa actividad cerebral y relajación. Una persona que ha terminado una tarea y se sienta a descansar, se encuentra a menudo en este estado alfa.

1.2.1.3 Ondas theta

Estas ondas son de amplitud inferior a $100\mu\text{V}$, con una frecuencia de 3.5-7 Hz. Se alcanzan bajo un estado de calma profunda. La persona que está fantaseando se encuentra en este estado, así como la persona que tras conducir un rato, de repente se da cuenta de que no

recuerda como ha hecho los últimos kilómetros. Se dice que es un estado de inspiración de ideas y soluciones creativas.

1.2.1.4 Ondas Delta

Ondas de baja frecuencia y alta intensidad, con una frecuencia menor a 3.5 Hz. Nunca llegan a cero, pues eso significaría la muerte cerebral. Se generan ante un estado de 'sueño profundo'. Cuando nos vamos a dormir, las ondas cerebrales van pasando sucesivamente de beta a alfa, theta y finalmente, delta. Durante el sueño se producen ciclos que duran unos 90 minutos.

1.3 Electroencefalograma: captación y aplicaciones

1.3.1 Electroencefalograma

El electroencefalograma consiste en el trazado en el tiempo de la actividad eléctrica del cerebro mediante el empleo de unos electrodos (en forma de moneda) que recogen los diferentes impulsos eléctricos cerebrales generados por las neuronas para comunicarse entre sí.

Las variaciones rítmicas, en las ondas que se observan, se deben a que una población grande de neuronas se pone a oscilar coherentemente. Es decir, que todas generan una señal de la misma frecuencia.

El electroencefalograma nos muestra los distintos tipos de ondas cerebrales en estado de vigilia, durante el sueño, en reposo o bajo ciertas condiciones de activación.

La gráfica en función del tiempo de los impulsos eléctricos cerebrales no cuenta con un patrón fijo, como puede verse en el ejemplo de la figura 1.3, a lo que se equipara a una señal “incoherente” de amplitud muy pequeña, de un rango de 10-110 μ V. Por tal motivo, las investigaciones de la señal del EEG se basan en sus espectros de potencias, mediante un análisis de bandas de frecuencias.

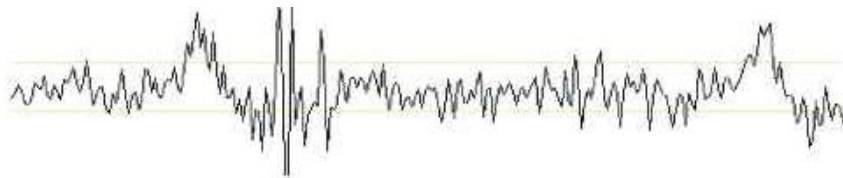


FIGURA 1.3. Señal gráfica de un encefalógrafo
Obtenido de <http://www.sicotecnologia.com/cerebro.htm>

El EEG se mide como una diferencia de voltaje entre dos electrodos. Para poder captar una señal tan pequeña, el contacto entre el electrodo y la piel debe ser muy bueno.

Antes de realizar un EEG se debe dar un tratamiento preparatorio a la piel, y eliminar de la superficie la grasa y las células muertas, para así luego disponer de un gel o una pasta conductora que mejore el contacto, el cual se puede valorar midiendo la impedancia entre el electrodo y la piel. Para buenos resultados, la impedancia no debería estar muy por encima de los 5k .

1.3.2 Captación de las señales del cerebro mediante el EEG

La actividad bioeléctrica cerebral puede captarse por diversos procedimientos:

- Sobre el cuero cabelludo.
- En la base del cráneo.
- En cerebro expuesto.
- En localizaciones cerebrales profundas

1.3.3 Tipos de Electroodos del EEG

Para captar la señal se utilizan diferentes tipos de electrodos:

- **Electrodos superficiales:** Se aplican sobre el cuero cabelludo.
- **Electrodos basales:** Se aplican en la base del cráneo sin necesidad de procedimiento quirúrgico.
- **Electrodos quirúrgicos:** Para su aplicación es precisa la cirugía y pueden ser corticales o intracerebrales.

1.3.4 Aplicaciones de la electroencefalografía

El EEG se utiliza para la detección de enfermedades que alteran el correcto funcionamiento del cerebro; puede detectar las siguientes anomalías en las ondas cerebrales:

- Diagnóstico de la epilepsia esencial.
- Diferencia de los comas.
- Diagnóstico de Tumores Cerebrales.
- Procesos agudos inflamatorios como meningitis, encefalitis, meningoencefalitis.
- Evaluar estados de alerta y vigilia.
- Estudios del sueño: Para determinar enfermedades referentes a la falta de sueño y sus etapas.
- Evaluar efectos de diversos medicamentos.
- Enfermedades cerebrovasculares

- Traumatismos craneoencefálicos
- Cefalea
- Muerte encefálica
- Enfermedades cerebrovasculares
- Trastornos psiquiátricos
- Reflejar la edad, sexo, hora del registro y medicamentos que ingiere el paciente.
- Para localizar procesos expansivos intracraneales.
- Evaluar deficiencias en las funciones motoras del individuo.

1.4 Interpretaciones de las señales del EEG

En la exploración de un adulto normal, estando en reposo, la relajación muscular y sin estímulos sensoriales, aparecen en el trazado modulaciones de frecuencia de ondas alfa () con amplitud de $75\mu\text{V}$, el cual es un ritmo que proviene de la actividad vegetativa basal del encéfalo y que es sustituido con ondas beta () de menor voltaje. Debido a estímulos sensoriales, sobre todo visuales, estas ondas están en relación con la actividad eléctrica de las regiones sensitivo-motoras y yuxtasilvianas. La edad y determinados estados fisiológicos como el sueño

y la actividad mental, la estimulación psíquica, la sensorial, la alcalosis, etc., pueden hacer variar mucho este ritmo.

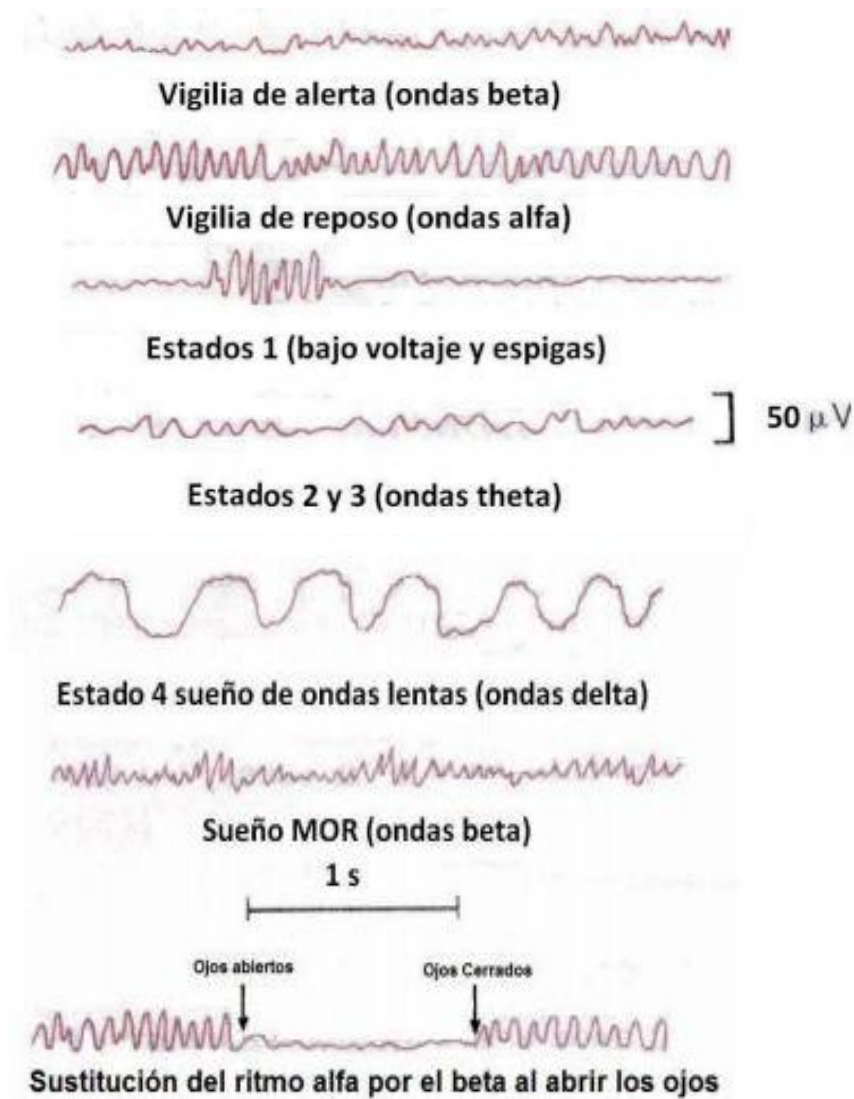


FIGURA 1.4 Cambios progresivos en las ondas cerebrales durante diferentes estados de vigilia y sueño.

Obtenido de www.lalupa3.webcindario.com/bilogía/Sistemanervioso.htm

El electroencefalograma puede revelar distintas modificaciones patológicas. Las ondas de ritmo delta (δ) y subdelta, traducen estados patológicos del encéfalo. Atendiendo a la forma de las ondas se distingue el ritmo ondulado, con puntas y ondas alternantes, y las puntas rápidas altas con voltaje elevado, propias de las crisis epilépticas.

También se señalan en estos pacientes las ondas psicomotoras, cuya representación gráfica son ondas lentas de cúspide aplanada o dentellada.

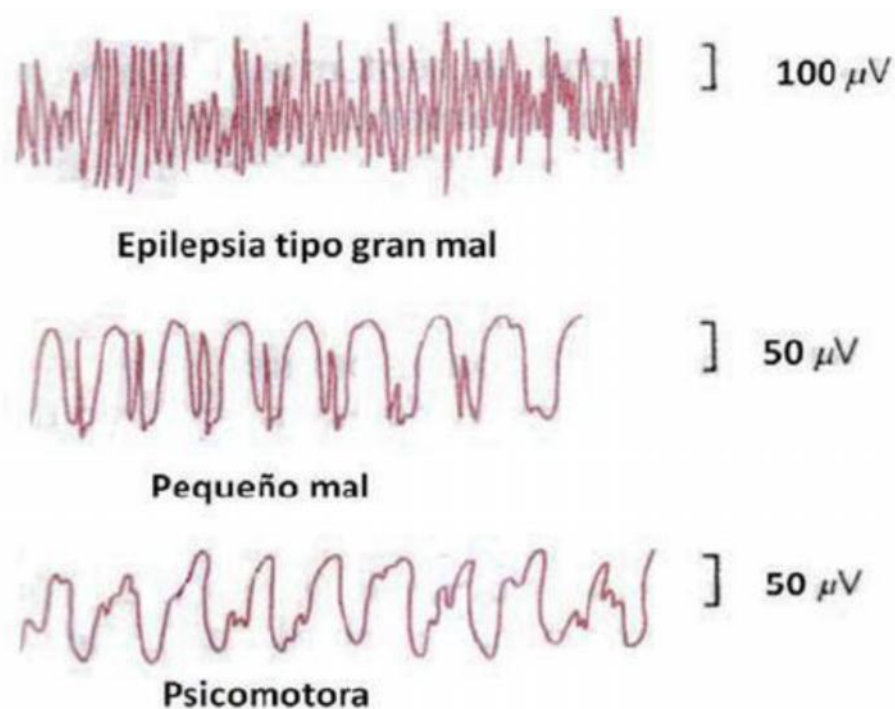


FIGURA 1.5 Diferente tipos de epilepsia
Obtenido en <http://www.dspace.ups.edu.ec/bitstream/123456789/417/3/Cap1.pdf>

1.4.1 Mecanismo de Activación

1.4.1.1 Estimulación Luminosa Intermitente (ELI)

Se estudia si el paciente es o no fotosensible. Son luces centelleantes e intermitentes y suele ser útil en las epilepsias mioclónicas (síndrome hereditario no progresivo caracterizado por convulsiones con sacudidas únicas o repetitivas de predominio en brazos). Es excepcional apreciarla en crisis parciales.

1.4.1.2 Hiperventilación (HV)

Al paciente se le pide que respire de manera lenta y profunda durante varios minutos. Este mecanismo tiende a influenciar las “crisis de ausencia” más típicas en niños que en adultos.

La HV tiene una base fisiológica: Hiperventilación que produce una hipocapnia (disminución de la presión arterial de CO₂) y conlleva un descenso del flujo sanguíneo cerebral, disminución de oxígeno en el cerebro y por lo tanto cambios en el EEG.

La respuesta en la HV depende de varios factores:

- Edad: suele ser mayor en niños y puede estar ausente en ancianos.
- Glucemia: la respuesta se incrementa con la hipoglucemia. El ayuno aumenta la respuesta.
- Respuesta cerebral a la hipocapnia.

1.4.1.3 Privación de sueño

El paciente debe dormir poco (o no dormir) la noche antes del EEG y se debe procurar que duerma durante el EEG. Hay epilepsias donde es necesario registrar durante el sueño, para poder observar alteraciones (epilepsias rolándicas, Síndrome Landau-Kleffner).

En ellos, bien sea por la privación de sueño, porque se registre EEG de sueño, porque son estudios más prolongados que los EEG convencionales (o probablemente por todo esto a la vez) suele ser más útil, sobre todo para ayudar a precisar el tipo de epilepsia, siendo más fácil ver alteraciones epileptiformes.

CAPÍTULO 2

DISEÑO Y CONSTRUCCIÓN DE EEG

2.1 Introducción

Este capítulo se enfoca en el diseño y construcción del EEG. Se analizará cada etapa, empezando por la adquisición de datos, acondicionamiento de la señal, procesamiento de los datos y visualización de las ondas obtenidas mediante una PC.

Además, se hace un breve estudio del amplificador de instrumentación, muy importante en la disminución del ruido de las señales; así como también se analizará la etapa de filtrado y la respuesta de frecuencia del

sistema. Una parte esencial y novedosa es la transmisión de los datos vía inalámbrica para luego ser visualizada en la PC. Se deberá convertir la señal analógica a digital utilizando un microcontrolador que gestiona los tiempos de muestreo y sincroniza el envío de los datos a través de los módulos inalámbricos. Ver figura 2.1.

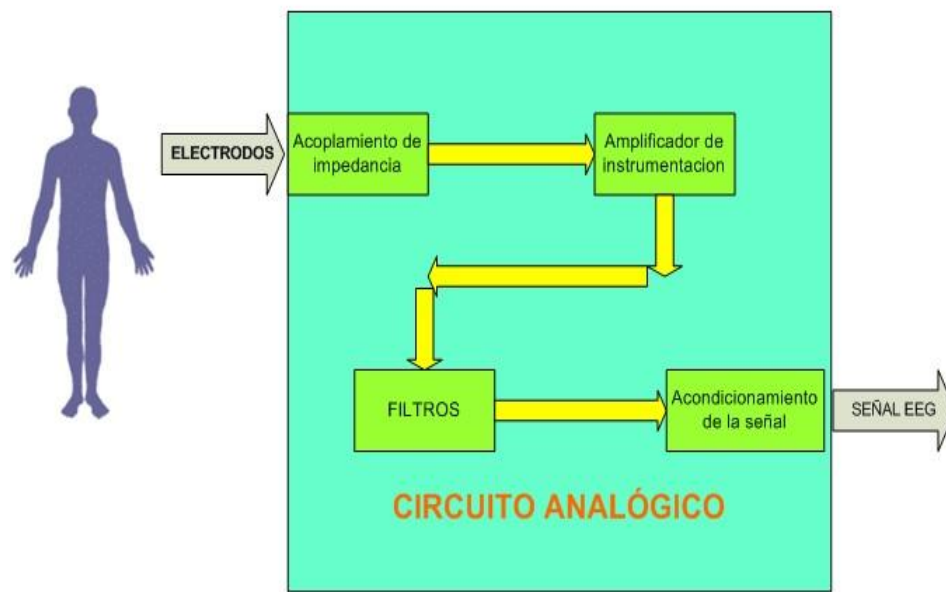


FIGURA 2.1. Etapa adquisición de la señal

2.2 Diagrama de bloques del circuito EEG

En la figura 2.2 se ilustra el diagrama de bloques del circuito EEG, éste se conforma por los siguientes bloques:

- Electrodo
- Acoplamiento
- Amplificación
- Filtrado y acondicionamiento
- Conversión A/D
- Transmisión inalámbrica
- Visualización

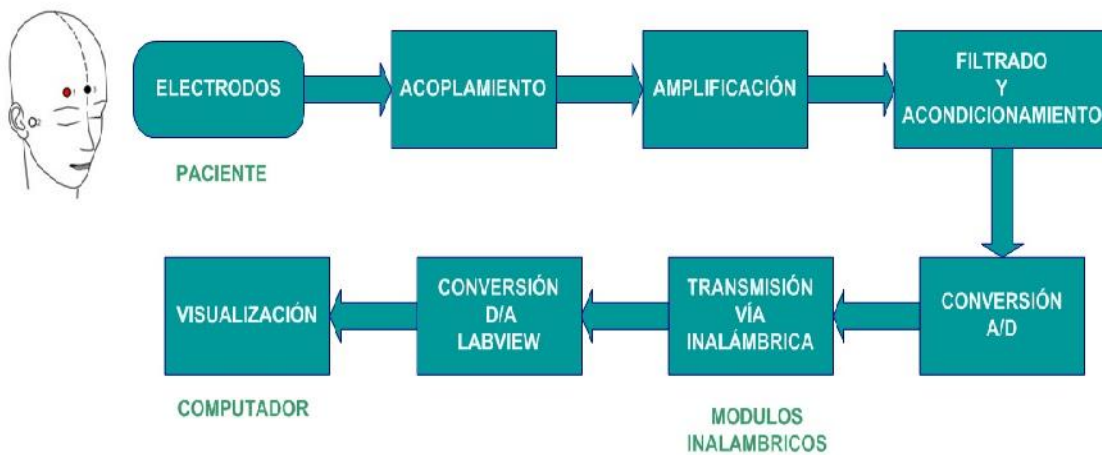


FIGURA 2.2. Diagrama de bloques del EEG

2.2.1 Componentes del circuito del EEG

Aquí se muestran cada una de las etapas que conforman el circuito del EEG, haciendo un análisis de sus correspondientes especificaciones y finalidades.

2.2.1.1 Acoplamiento de Impedancias

Para la etapa de acoplamiento de impedancia se emplea la configuración seguidor de voltaje, tal como se muestra en la figura 2.3, aprovechando las características que proporciona el amplificador operacional.

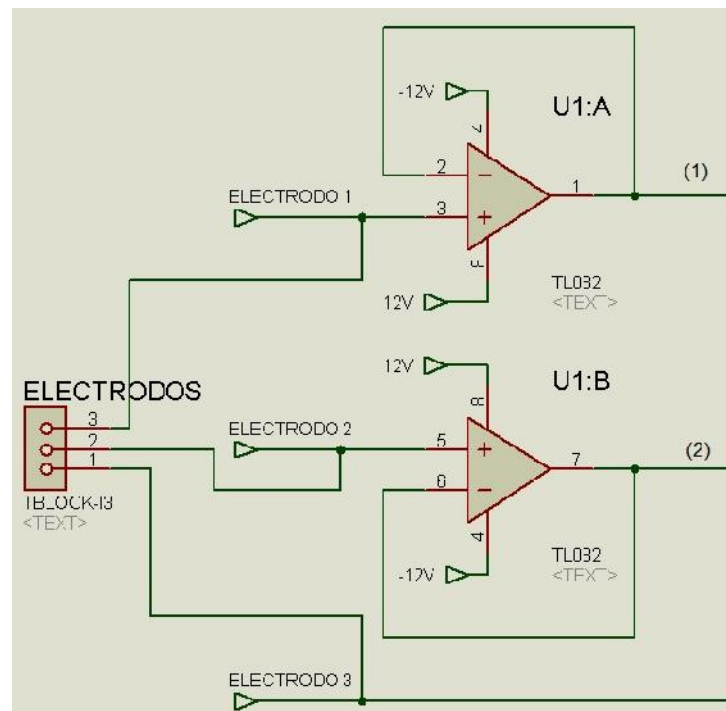


FIGURA 2.3. Acoplamiento de impedancias.

2.2.1.2 Amplificador de instrumentación AD620AN

Como características principales del amplificador de instrumentación es que posee una alta impedancia de entrada y un alto rechazo al modo común (CMRR).

Este tipo de amplificador se lo puede construir con componentes discretos y amplificadores operacionales, pero hoy en día es fácil encontrarlo encapsulado en forma de circuito integrado, como el AD620AN.

El amplificador de instrumentación trabaja de tal forma que hace la resta entre sus dos entradas y las multiplica por un factor, el cual depende de las resistencias internas del integrado. Este componente es muy útil para trabajar con señales muy pequeñas y portadoras de ruido, como las que nos proporcionan los electrodos. El amplificador minimiza el error de medición de los electrodos y, al restar las señales, el efecto del ruido es anulado.

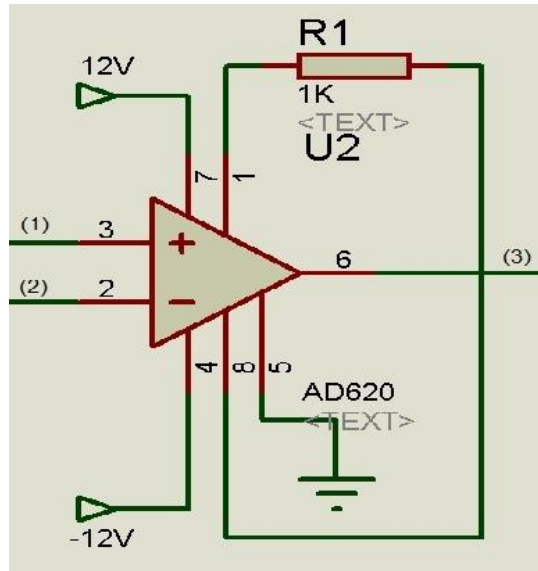


FIGURA 2.4 Amplificador de instrumentación AD620AN

Para calcular la ganancia del amplificador de instrumentación se debe tener en cuenta los valores de resistencia interna del integrado AD620AN y mediante la ecuación [1] se calcula su ganancia:

$$A_v = \frac{R'_3}{R'_2} \left(1 + \frac{2 * R'_1}{R1} \right)$$

[1]

Dónde R'_1 , R'_2 y R'_3 son resistencias internas del AD620AN:

$$R'_1 = 24.7[k\Omega]$$

$$R'_2 = R'_3 = 10[k\Omega]$$

Reemplazando la ganancia será:

$$A_v = \frac{10[k\Omega]}{10[k\Omega]} \left(1 + \frac{2 * 24.7[k\Omega]}{R1} \right)$$

$$A_v = \left(1 + \frac{49.4[k\Omega]}{R1} \right)$$

Por lo tanto R1 se calcula:

$$R1 = \left(\frac{49.4[k\Omega]}{A_v - 1} \right)$$

La ganancia del amplificador AD620AN se fija en 50 y mediante la ecuación anterior se obtiene un valor para R1 de 1.008[K], buscando un valor comercial y el más cercano es el de 1K . Luego, se procede a recalculer la ganancia obteniendo un valor de 50.4 (aproximadamente 50 veces) que es la ganancia que produce el amplificador de instrumentación.

$$R1 = \left(\frac{49.4[k\Omega]}{50-1} \right) = 1.008[k\Omega] \approx 1[k\Omega]$$

$$A_{v_Amp_ins} = \left(1 + \frac{49.4[k\Omega]}{1[k\Omega]} \right) = 50.4 \approx 50$$

Ahora se procede a calcular el CMRR utilizando la ecuación [1] y los valores de resistencia del amplificador AD620AN $R'_1=24.7 [K]$, $R'_2=R'_3=10 [k]$ y $R1=1[K]$.

$$A_v = -\frac{R'_3}{R'_2} \left(1 + \frac{2 * R'_1}{R1} \right) = -\frac{10}{10} \left(1 + \frac{2 * 24.7}{1} \right) = 50.4 \approx 50$$

$$CMRR_{dB} = 20 \log_{10} \left(\frac{50}{0} \right) = 20 \log_{10} (\infty) = \infty$$

2.2.1.3 Filtro Notch

El filtro Notch se lo emplea para eliminar las interferencias producidas por la red eléctrica. Es decir, desecha únicamente el ruido de 60Hz para dejar a la salida una señal libre de distorsiones. De esta manera, las frecuencias deseadas son transferidas a través de los filtros pasa-bajos y pasa-altos. El esquema del filtro Notch se lo puede observar en la figura 2.5.

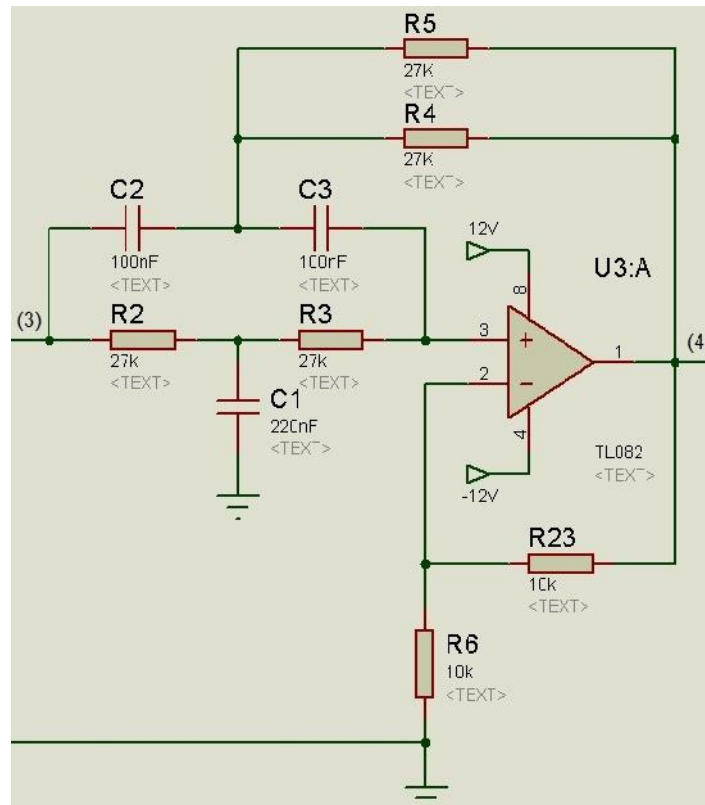


FIGURA 2.5 Filtro Notch

Para calcular la frecuencia de corte del filtro Notch se utiliza la ecuación [2]:

$$f_z = \frac{1}{2fRC} \quad [2]$$

Donde $R=R_2=R_3$, $C=C_2=C_3$ y $C_1=2C$

Para realizar el diseño del filtro se necesita el valor de la capacitancia C y del valor de la frecuencia a eliminar f_z . Las fórmulas que se van a utilizar son:

$$R = \frac{1}{2ff_z C} \quad [3]$$

Para encontrar el valor del parámetro K mediante la ecuación [4] se debe seleccionar un valor para el factor de calidad Q :

$$K = 1 - \frac{1}{4Q} \quad [4]$$

Para obtener un buen resultado para el circuito se seleccionan los siguientes valores: $C=100\text{nF}$, $Q=10$, $R_6=10[\text{K}]$. Con estos datos se procede a calcular las resistencias del filtro utilizando las ecuaciones [2], [3] y [4], obteniendo lo siguiente:

$$R = \frac{1}{2ff_z C} = \frac{1}{2f * 60 * 100\text{nF}} = 26.525\text{k}\Omega \approx 27[\text{k}\Omega]$$

$$K = 1 - \frac{1}{4Q} = 1 - \frac{1}{4 * 10} = 0.975$$

$$R_{23} = kR6 = 0.975 * 10k\Omega = 9.75k\Omega \approx 10[k\Omega]$$

$$\frac{R}{2} = \frac{27k\Omega}{2} = 13.5[k\Omega]$$

2.2.1.4 Filtro pasa-altos

Las señales electroencefalográficas obtenidas no son netamente alternas; éstas poseen un nivel DC proveniente del voltaje que se origina en la membrana celular. Por esta razón se necesita el uso de un filtro pasa-altos de segundo orden del tipo Sallen-Key, el cual tiene como objetivo eliminar estos niveles de voltajes continuos, que es característica, del cuerpo humano.

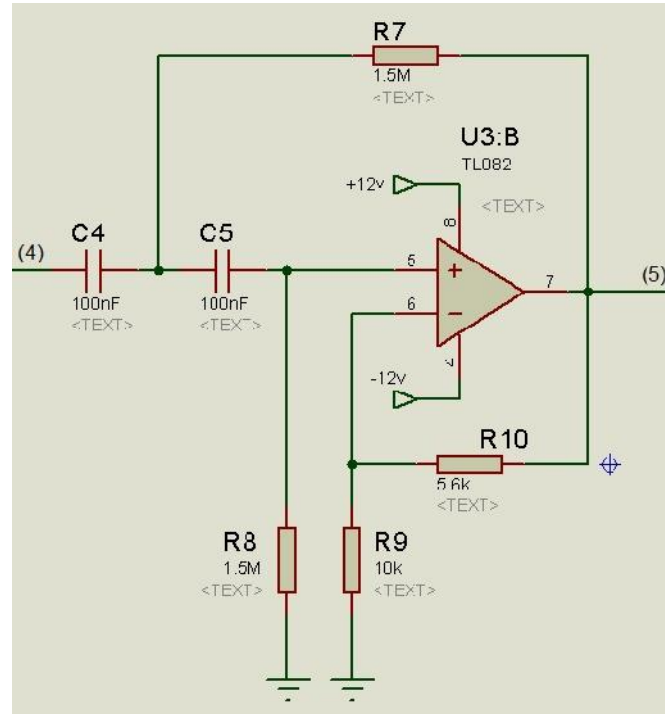


FIGURA 2.6 Filtro pasa-altos

Para calcular el valor de la frecuencia de corte del filtro se utiliza la ecuación [5]:

$$f_L = \frac{1}{2fRC} \quad [5]$$

La ganancia para un filtro pasa-altos se la determina mediante la ecuación [6]:

$$A_v = 1 + \frac{R_9}{R_{10}} \quad [6]$$

Se seleccionan los siguientes valores:

Frecuencia de corte $f_L=1\text{Hz}$

Capacitores $C=100\text{nF}$

Ganancia $A_v=1.56$

$C_4=C_5=C$.

Mediante la ecuación [5] se obtiene:

$$R = R_7 = R_8 = \frac{1}{2ff_L C} = \frac{1}{2f * 1 * 100\text{nF}} = 1.59[\text{M}\Omega]$$

Para calcular el valor de R_9 , se aplica la ecuación de la ganancia

[6]:

$$A_v = 1 + \frac{R_9}{R_{10}} \Rightarrow 1.56 = 1 + \frac{R_9}{10\text{k}\Omega} \Rightarrow R_9 = 5.6[\text{k}\Omega]$$

2.2.1.5 Filtro pasa-bajos

Para eliminar el ruido de alta frecuencia de la señal se utiliza un filtro pasa-bajos de segundo orden del tipo Sallen Key, éste permite captar solamente las señales en el ancho de banda que se necesitan en un diagnóstico clínico. A continuación se muestra el circuito del filtro pasa-bajos en la figura 2.7.

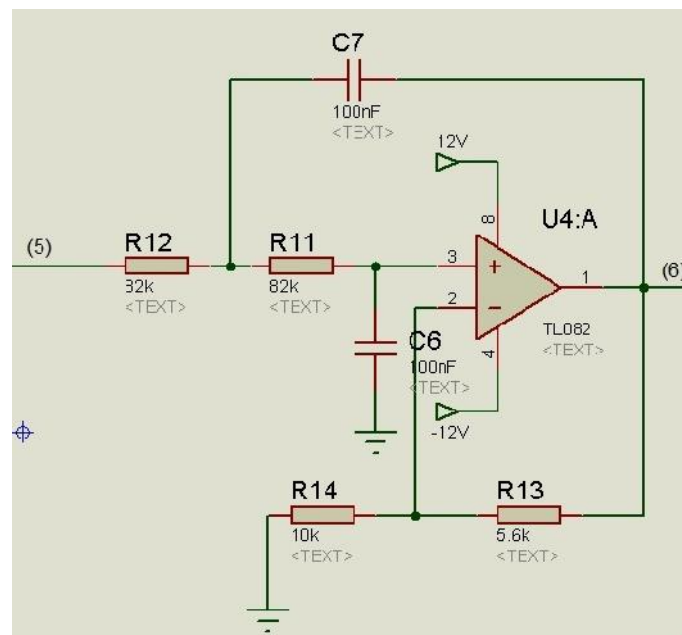


FIGURA 2.7 Filtro pasa-bajos

Para calcular la ganancia del filtro se hace de manera similar al caso anterior y la relación viene dada por la fórmula siguiente:

$$A_v = 1 + \frac{R_{13}}{R_{14}}$$

[7]

Para hallar la frecuencia de corte se usa la ecuación [8]:

$$f_H = \frac{1}{2fRC}$$

[8]

La frecuencia de corte que necesita el filtro pasa-bajos es de 30[Hz] y una ganancia A_v de 1.56. Para hallar los componentes se puede imponer el valor de la resistencia o de la capacitancia; por lo general se fija el valor del condensador debido a que es más fácil variar el valor de la resistencia.

Considerando que $R_{11}=R_{12}=R$ y $C_7=C_6=C$, se fija $C=100\text{nF}$ y $R_{14}=10[\text{K}]$, entonces se procede a hallar R_{13} con la ecuación [7] para obtener una ganancia $A_v=1.56$:

$$A_v = 1 + \frac{R_{13}}{R_{14}} \Rightarrow 1.56 = 1 + \frac{R_{13}}{10\text{k}\Omega} \Rightarrow R_{13} = 5.6[\text{k}\Omega]$$

Ahora para encontrar el valor de R₁₁ y R₁₂ se usa la ecuación [7]:

$$R = R_{11} = R_{12} = \frac{1}{2ff_H C} = \frac{1}{2f * 30 * 100nF} = 82[K\Omega]$$

2.2.1.6 Amplificador de ganancia

En esta etapa del circuito la señal tendrá una amplificación de 10² veces la señal de entrada. Para este propósito usamos la configuración de un amplificador no-inversor. Este circuito tiene como ventaja no sólo amplificar la señal, sino que también la señal de salida está en fase con la señal de entrada.

La ganancia máxima del amplificador es calculada por la ecuación [9]:

$$A_v = 1 + \frac{R_{26}}{R_{15}}$$

[9]

Seleccionando valores de resistencia para R₁₅ y R₂₆ de 1[K] y 100[K] da una ganancia de Av=101.

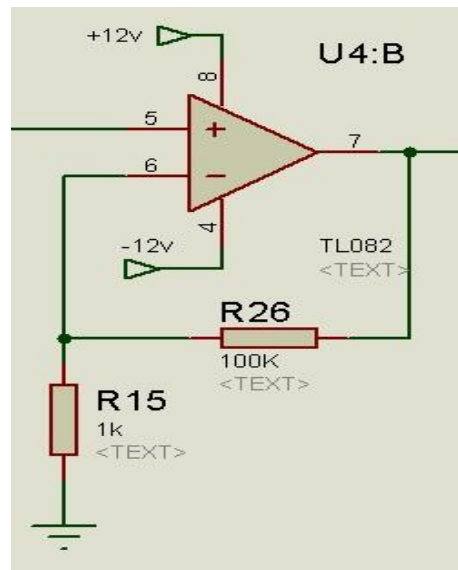


FIGURA 2.8 Amplificador de ganancia

2.2.1.7 Acondicionamiento de la señal

En la etapa de acondicionamiento, la señal que ya ha sido amplificada se la llevará a un nivel DC de 0 a 5[V], por ello se utiliza una serie de configuraciones. Dos seguidores de voltaje que son enviados a un sumador inversor, que luego se le agrega un inversor de ganancia 1; este circuito se lo puede observar en la figura 2.9.

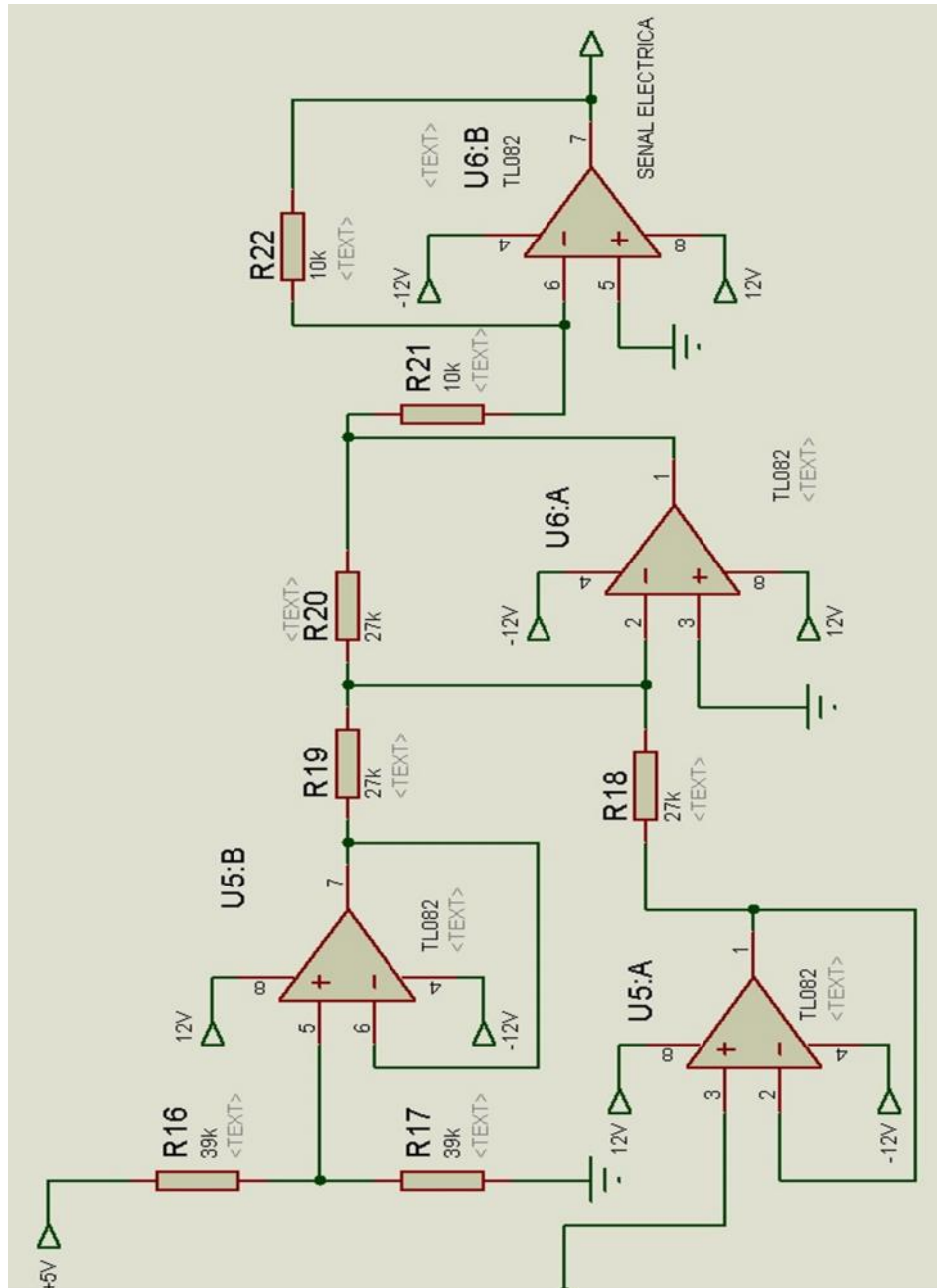


FIGURA 2.9 Etapa de acondicionamiento de la señal

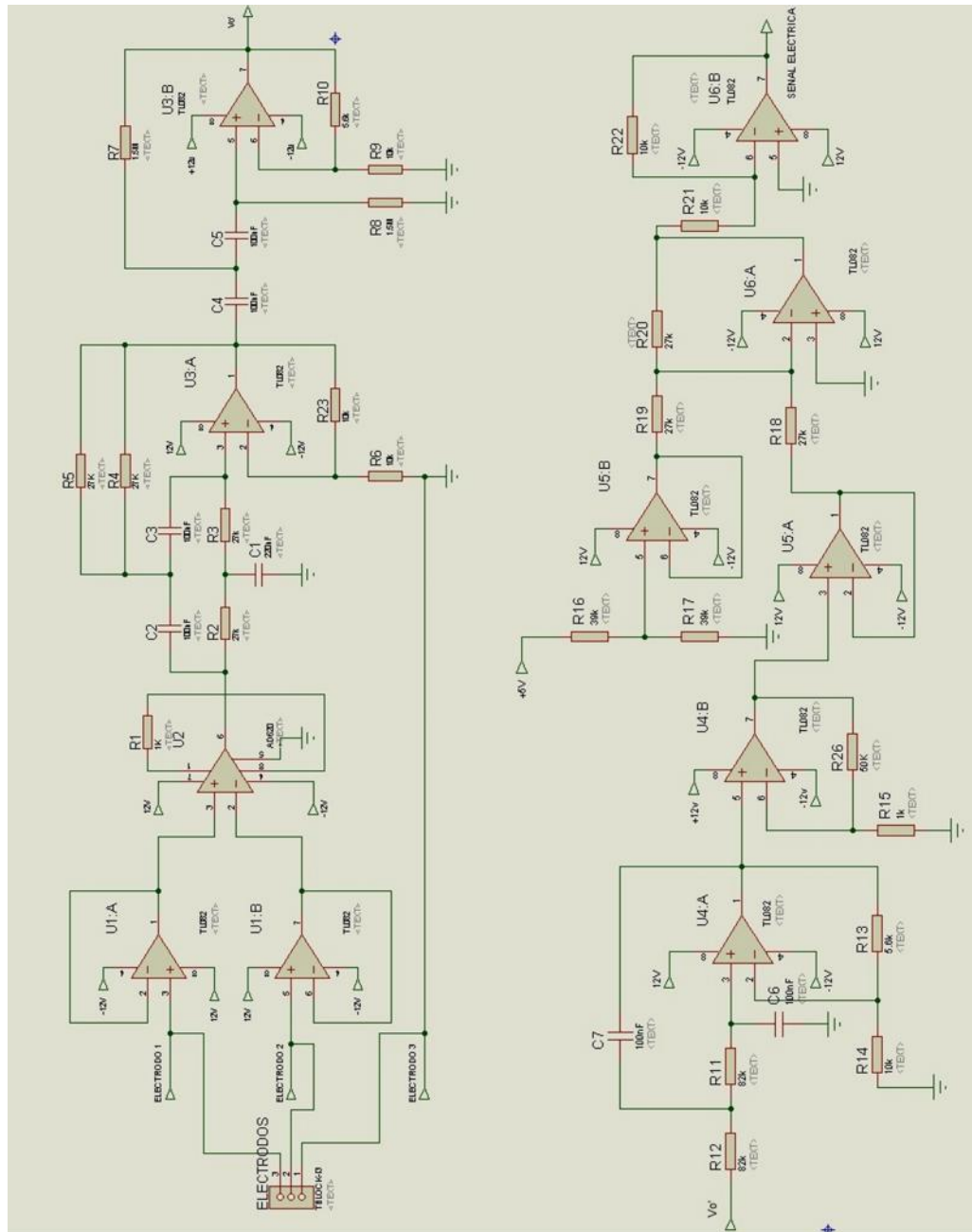


FIGURA 2.10 Circuito Electroencefalógrafo

2.3 Procesamiento Analógico-Digital de la señal

Para transmitir la señal del EEG y poder visualizarla en una PC, debe primero ser procesada y luego convertida de analógica a digital. Se utiliza un microcontrolador 16F887 que toma la señal analógica y la convierte en una señal digital de 10 bits.

Una vez que el bloque de procesamiento de la señal la haya convertido en digital, mediante transceiver la señal es enviada vía inalámbrica hacia un receptor el cual posee un FT232 que se encarga de la transmisión de los datos hacia la computadora.

Las características principales y más detalles de operación de estos módulos transceiver HM-TR se lo detalla en el Anexo D.

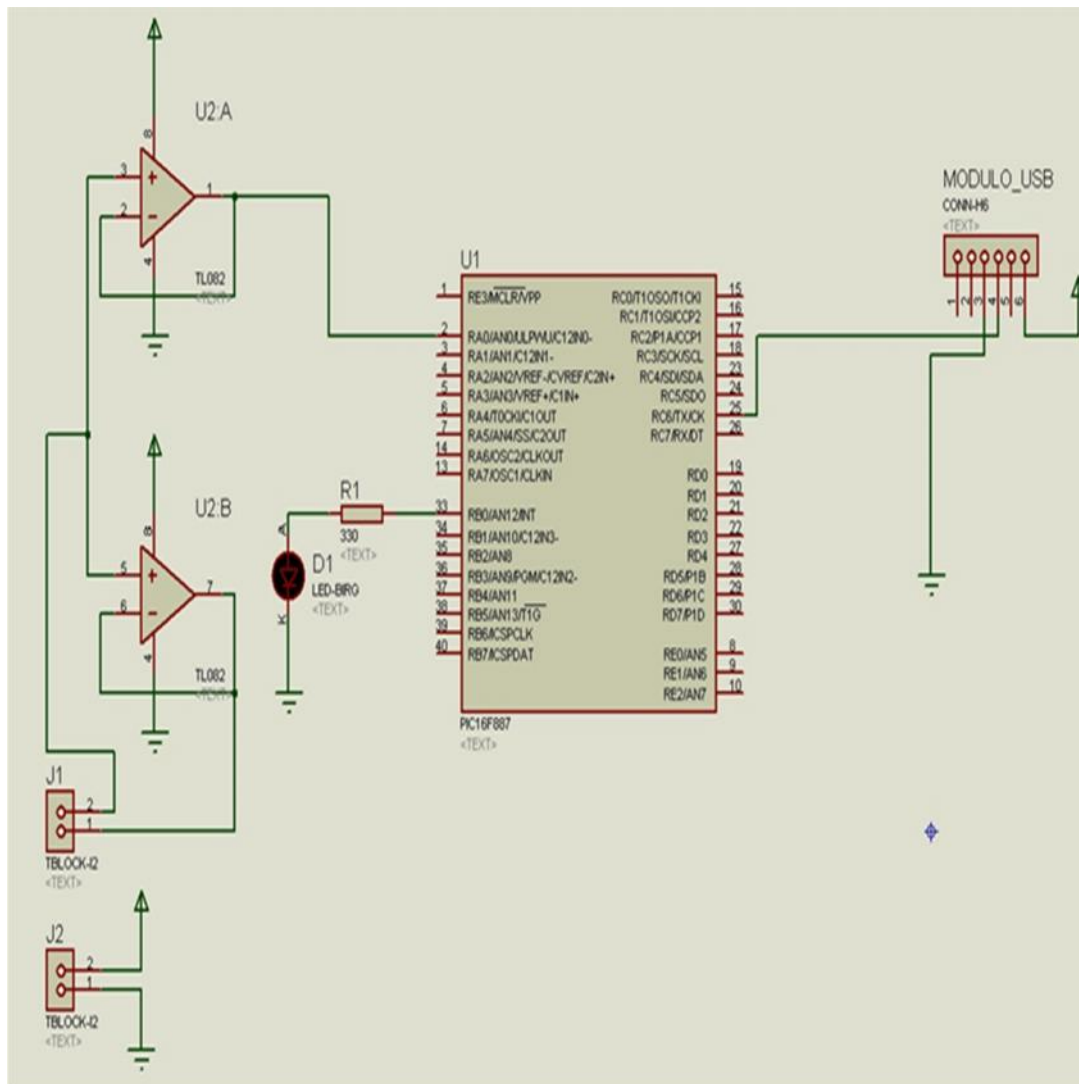


FIGURA 2.11 Convertidor analógico-digital

Mediante programación el microcontrolador se encarga de realizar la conversión de los datos a digital con una velocidad de muestreo de 4GHz para poder ser enviados de forma inalámbrica, la señal digital sale de los pin TX y RX del pic 16F887, mientras que el FT232 realiza la transmisión de los datos hacia el computador por comunicación serial, utilizando sus dos pines TXD y RXD.

2.4 Módulos inalámbricos Transceiver HM-TR

El módulo inalámbrico HM-TR esta diseñado para aplicaciones que necesitan la transmisión de datos inalámbrica. Cuenta con alta velocidad de datos y frecuencias y ancho de banda programables para transmisión a largas distancias y el modo de suspensión de baja corriente. El protocolo de comunicación es auto controlado y completamente transparente para los usuarios. El módulo se puede integrar a su diseño actual, de modo que la comunicación inalámbrica se puede configurar fácilmente.

Entre las principales características de este modulo estan:

- Robusto a las interferencias
- Licencia libre a nivel mundial
- La frecuencia de operación puede ser configurada

- Se puede seleccionar la desviación de frecuencia de transmisión y el ancho de banda del receptor
- La tasa de datos se puede seleccionar en un amplio intervalo
- Alta sensibilidad, largo rango de transmisión

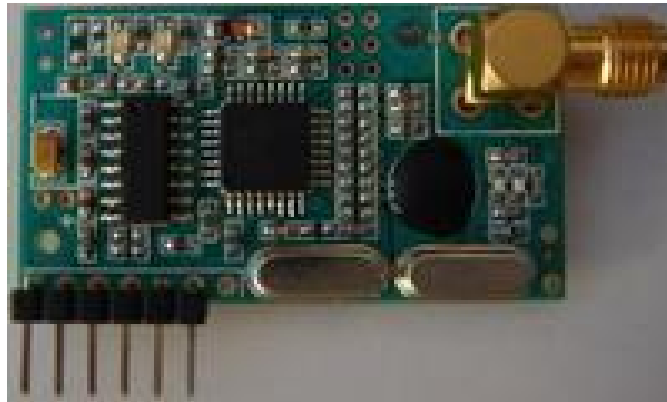


FIGURA 2.12 Modulo Transceiver

2.5 Definición de los pines del módulo

Los pines del módulo están definidos de la siguiente manera:

- **PIN 1:** VDD – Fuente de poder
- **PIN 2:** DTX – La salida de datos desde el módulo
- **PIN 3:** GND – Tierra
- **PIN 4:** DRX – Entrada de datos al módulo

- **PIN 5:** CONFIG – Si este pin tiene un alto para en el encendido, el modulo entrará en mode de configuración, caso contrario esta en modo normal
- **PIN 6:** ENABLE – Si este pin tiene un bajo en modo normal, el modulo entrará en modo de suspension inmediatamente. Cuando se ajusta un alto el módulo despertará.

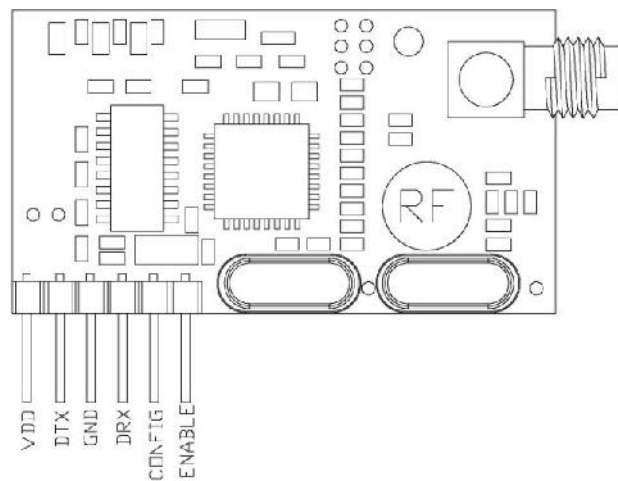


FIGURA 2.13 Distribución de los pines del módulo

El modulo se alimenta con una fuente de poder de $5V_{DC}$, y trabaja a una frecuencia de 915 Mhz. Alcanza una distancia de transmisión de 20 mts. y la tasa de datos puede configurarse entre 300 y 19200 bps

2.6 Visualización de la señal en LabVIEW

El programa LabVIEW permite adquirir la señal y mostrarla en un osciloscopio virtual, para lo cual se debe realizar un programa que permita adquirir los datos que son enviados por el PIC.

Para que LabVIEW tenga acceso al puerto serial, la tarjeta de interfaz posee un bloque llamado VISA Configure Serial Port. Este bloque tiene varias entradas configurables, como el data bits que indica la resolución de los datos; el baud rate donde se coloca la velocidad de transmisión que también se configura en el pic; el parity flow control y VISA resource name que es donde se indica el puerto COM del computador por donde se realiza la comunicación serial. Para la configuración del bloque se utiliza una resolución de 8 bits y una velocidad de transmisión de 9600 bits/s.

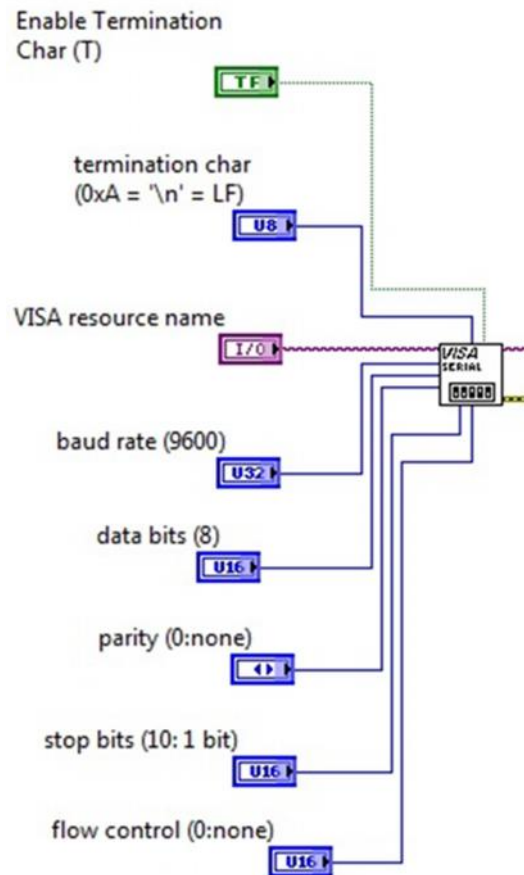


FIGURA 2.14 Bloque VISA Configure Serial Port

Una vez que se ha configurado la recepción de los datos, éstos se deben leer mediante el bloque VISA read, cuya función es leer los datos del puerto serial y retornar una cadena de texto que en este caso será la señal del EEG; luego los datos sean leídos, se debe validar y convertir esta cadena de caracteres para poder enviarlos a un graficador. El bloque Scan

From String valida y convierte esta señal y se envía al Waveform Chart el cual graficará la señal del EEG.

Por último, para liberar el COM que se ha utilizado, existe el bloque VISA Close que cierra la sesión y libera el puerto para alguna utilización futura.

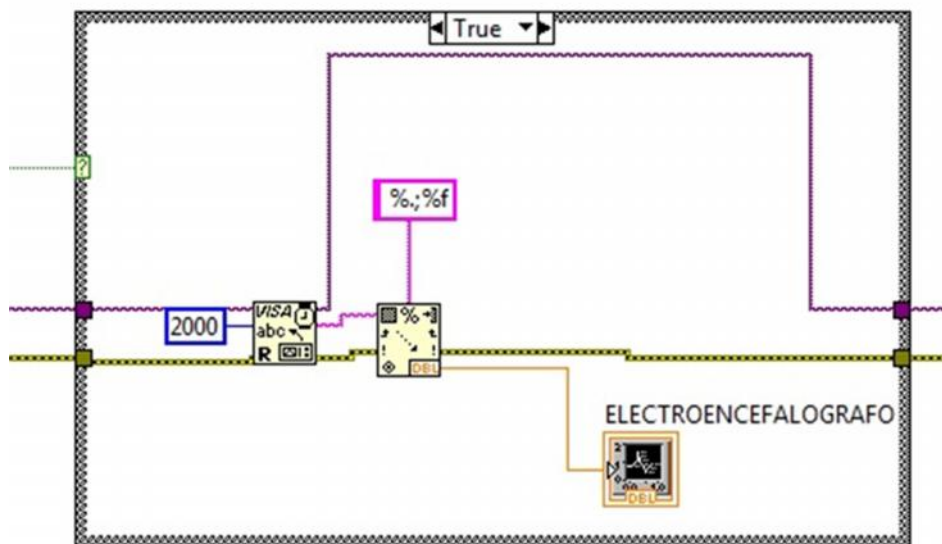


FIGURA 2.15 Lectura de los datos del puerto serial.

CAPÍTULO 3

PROCEDIMIENTOS E IMPLEMENTACION

3.1 Instrumentación

En los capítulos previos, se pudo evidenciar cómo la actividad bioeléctrica cerebral es captada a nivel del cuero cabelludo por los electrodos, posteriormente es amplificada y, finalmente, registrada. Sin embargo, para la obtención de esta señal, es imprescindible el uso de electrodos que son responsables de la adquisición de biopotenciales y, en este caso, para detectar la actividad eléctrica del cerebro.

Los electrodos deben ser diseñados y construidos de tal manera que permitan registrar la actividad eléctrica de forma eficaz y con el mínimo de distorsión.

3.1.1 Electrodos a utilizar

En esta implementación se usarán electrodos superficiales de oro, puesto que son grandes conductores y no se mueven fácilmente.

3.1.1.1 Electrodos de oro

Son electrodos diseñados para adherirse de forma segura al cuero cabelludo. Están diseñados con un tubo interno para que el gel conductor se pueda aplicar a través de él.

Las desventajas de este tipo de electrodos, son que tienen potenciales de juntura más grandes y son muy susceptibles a los artefactos. Por otro lado, éstos mantienen una baja impedancia, no se mueven fácilmente y son reutilizables.



FIGURA 3.1 Electrodo de Oro

3.2 Sistema de posicionamiento de los electrodos

Se utilizó el sistema internacional “diez-veinte”, el más utilizado en la actualidad. Para situar los electrodos según este sistema se procede de la forma siguiente:

- Se mide la distancia entre el nasión y el inión pasando por el punto central. El 10% de esta distancia sobre el nasión señala el punto Fp (Frontal Polar). El 10% de esta distancia sobre el inión señala el punto O (Occipital).

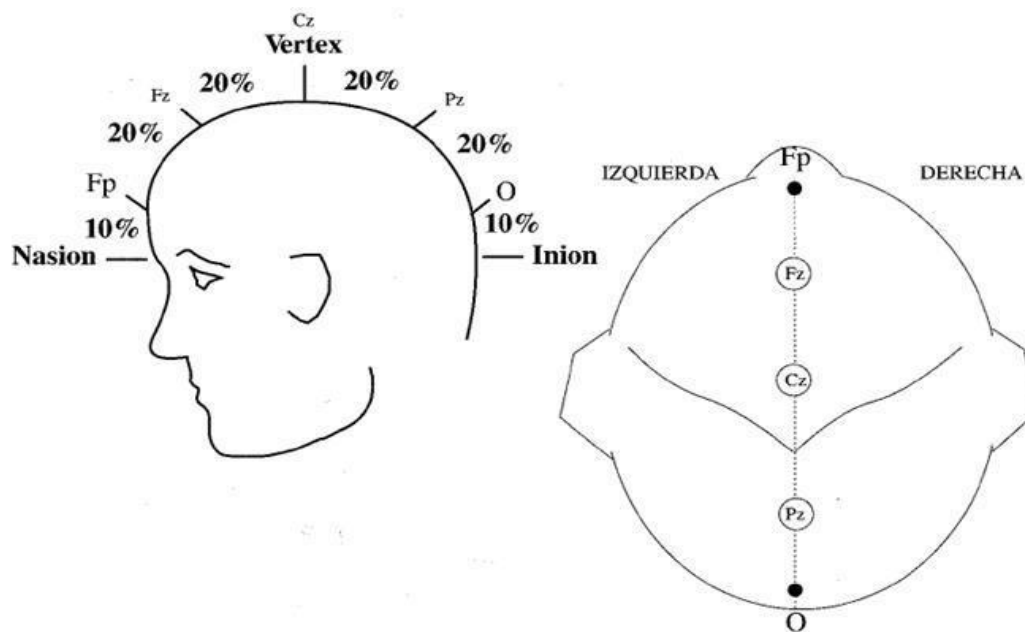


FIGURA 3.2 Fp, punto polar; O, punto occipital; Fz, punto frontal; Cz, punto central; Pz, punto parietal.

- Entre los puntos FP y O se sitúan otros tres puntos espaciados a intervalos iguales (entre cada dos el 20/o de la distancia nasión-iniÓN). Estos tres puntos son: el Fz (Frontal), el Cz (Central o Vértex) y el Pz (Parietal).
- Se mide la distancia entre los puntos preauriculares (situados por delante del pabellón auditivo) pasando por el punto central (Cz). El 10% de esta distancia marca la posición de los puntos temporales mediales, T3 (izquierdo) y T4 (derecho).

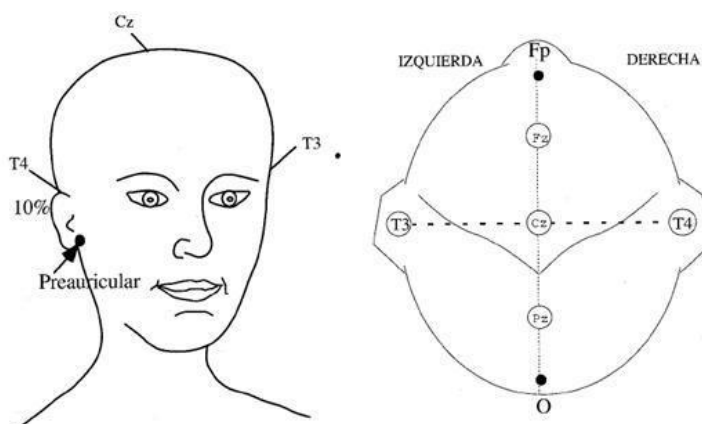


FIGURA 3.3 Medición corona lateral; ubicación de los electrodos T3 y T4.

- Un 20% de la medida por encima de los puntos temporales medios se colocan los electrodos C3 (izquierda) y C4 (derecha). El punto central es ahora el punto de intersección entre la línea anteroposterior y la línea coronal lateral.

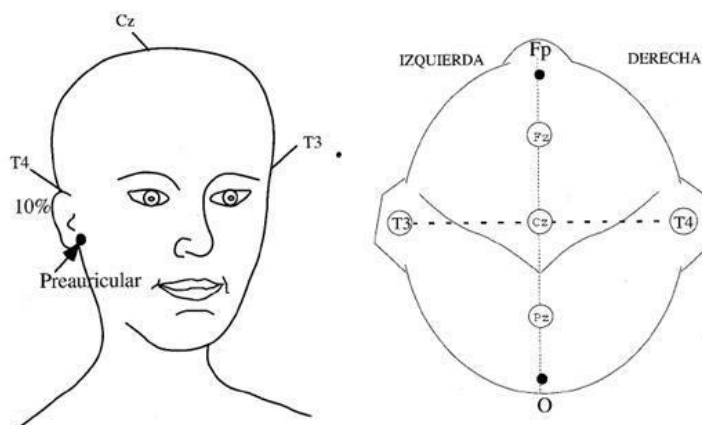


FIGURA 3.4 Ubicación de los electrodos C3 y C4

- Los electrodos F3 y F4 (izquierda y derecha, respectivamente) están situados de forma equidistante entre el punto frontal medio (Fz) y la línea de electrodos temporales.

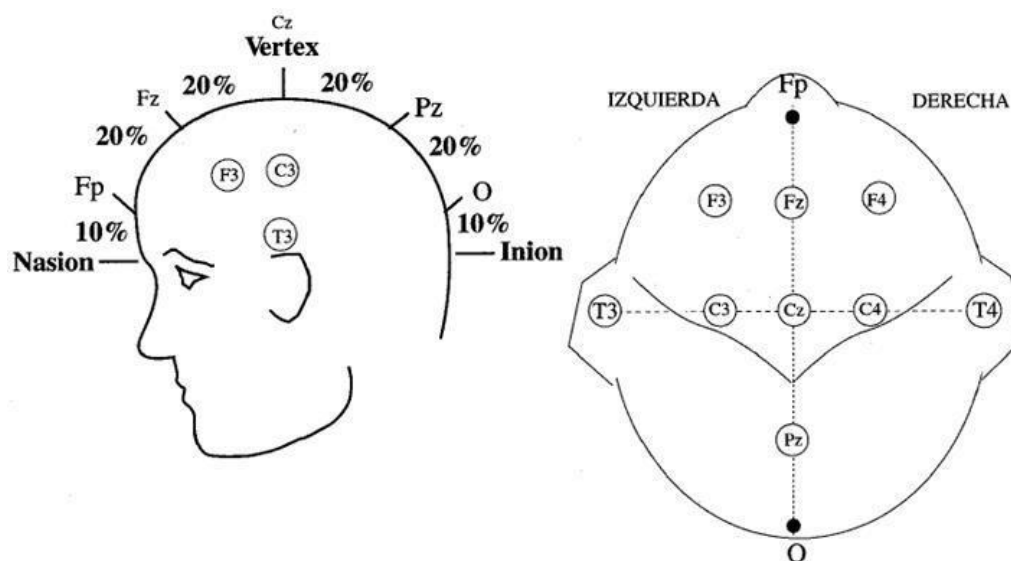


FIGURA 3.5 Ubicación de los electrodos F3 y F4; P3 y P4

- Los electrodos P3 y P4 (izquierda y derecha, respectivamente) equidistan entre el punto P medio y la línea de los electrodos temporales.
- Se mide la distancia entre el punto medio (Fp) y el punto medio (O) a través de T3. El 10% de esta distancia a través de Fp corresponde a los electrodos FP1 y FP2. El 10% de esta distancia a través de O corresponde a los electrodos O1 y O2.

- El electrodo F7 (y el F8) se sitúa equidistante entre los puntos FP1 (óFP2) y entre T3 (ó T4).
- El electrodo T5 (y el T6) se sitúa en la línea media entre T3 (ó T4) y O1 (ó O2).

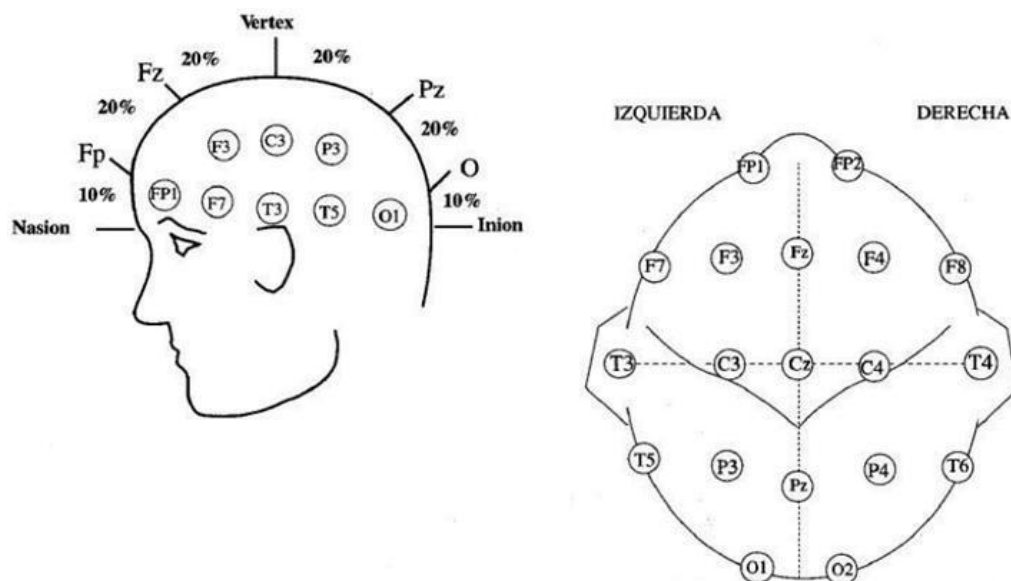


FIGURA 3.6 Ubicación de los electrodos F7, F8, T6, FP1, FP2, O1, O2

- A un 10% de los temporales T3 y T4 se sitúan los electrodos auriculares A1 y A2 respectivamente.
- Como regla general, los electrodos del lado izquierdo llevan numeración impar mientras que los del lado derecho la llevan par. Además, los electrodos de la línea media reciben el subíndice (z) por “zero”, cero en inglés.

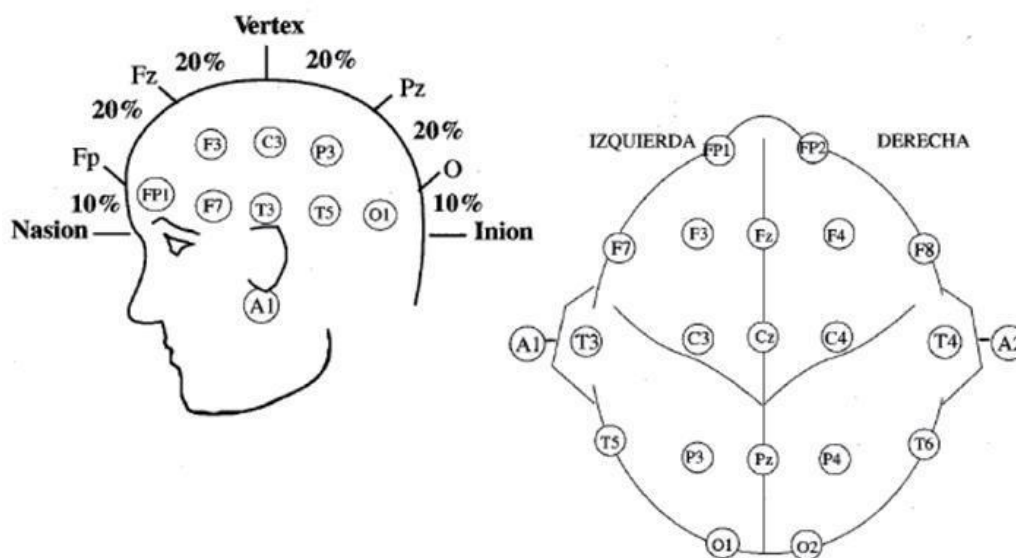


FIGURA 3.7 Ubicación de los electrodos A1 Y A2

3.3 Montaje, selección y aplicación de electrodos en un EEG

Para registrar la señal emitida por el EEG se utilizan electrodos situados sobre la superficie del cuero cabelludo en lugares específicos determinados según el sistema internacional "diez-veinte". Cada electrodo es un punto de registro. Sin embargo, para realizar este registro es preciso disponer de tres terminales: dos de registro y otro de referencia.

Una vez definido el posicionamiento de los electrodos, se tienen que considerar las siguientes precauciones para obtener una excelente señal del artefacto:

- Limpiar el área donde se van a colocar los electrodos; es decir esta área debe ser previamente limpiada con una gasa con alcohol para retirar las impurezas.
- La piel y los electrodos deben ser untados con gel Ten-20. Éste es muy importante ya que adhiere el electrodo al cuero cabelludo, produciendo un gran acoplamiento.
- Una vez energizado el EEG se debe tener precaución que los electrodos no se choquen ya que producirían un cortocircuito.

MATERIALES NECESARIOS PARA REALIZAR UN EEG	
MATERIAL	FUNCION
Gasa	Limpieza de la Piel
Alcohol	Limpieza de la Piel
Gel Conductor Ten-20	Reduce la Impedancia de la piel y mejora la conductividad
Electrodos	Reciben la señal bioelectrica del cerebro

FIGURA 3.8 Materiales necesarios para realizar un EEG

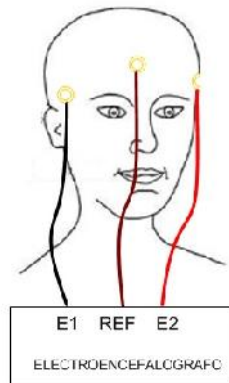


FIGURA 3.9 Posicionamiento de los electrodos

3.4 Alimentación del equipo

Para la alimentación del circuito se utilizó una fuente ATX debido a que ésta nos brinda los voltajes deseados de +12 V y -12 V. Estos voltajes son necesarios para el funcionamiento del sistema, ya que los circuitos integrados que se utilizan en este equipo funcionan dentro de este rango y de esta manera se evitará que se averíen por sobrecarga de voltaje.

3.5 PCB del circuito

Con el propósito de simplificar la parte del circuito del EEG y de adquisición de datos se unieron las dos etapas en una misma placa. A continuación, se muestra el PCB de la tarjeta completa que se encuentra impresa a doble cara:

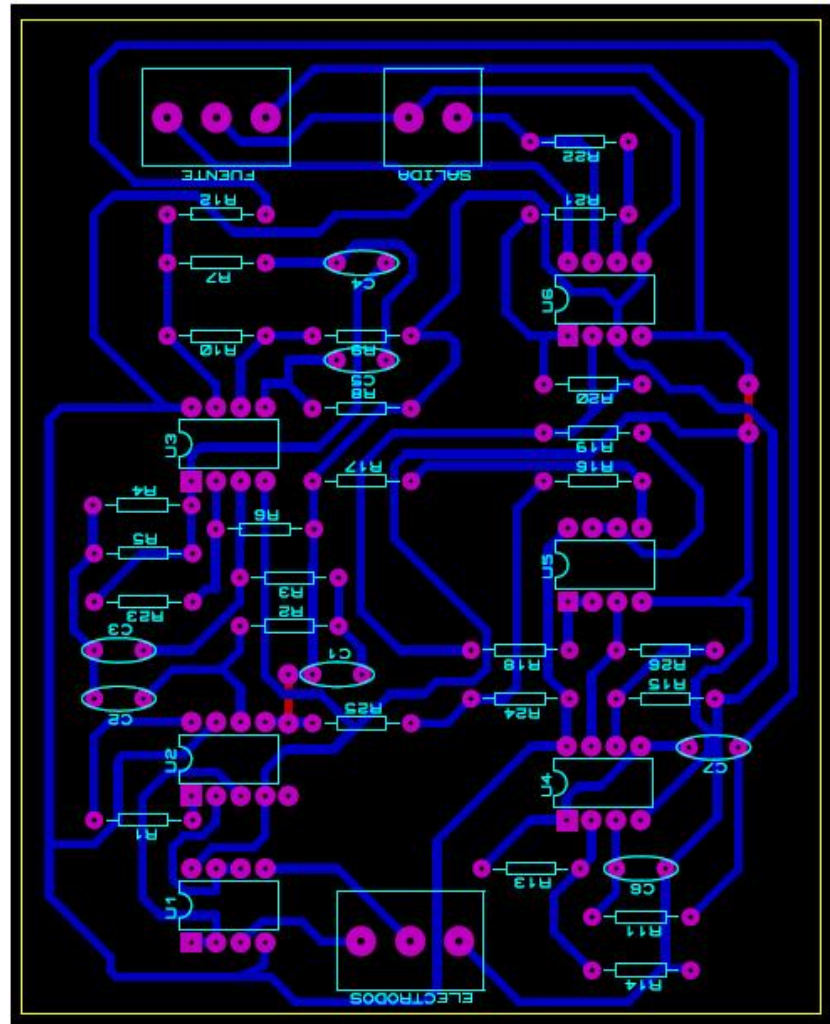


FIGURA 3.10 Placa principal

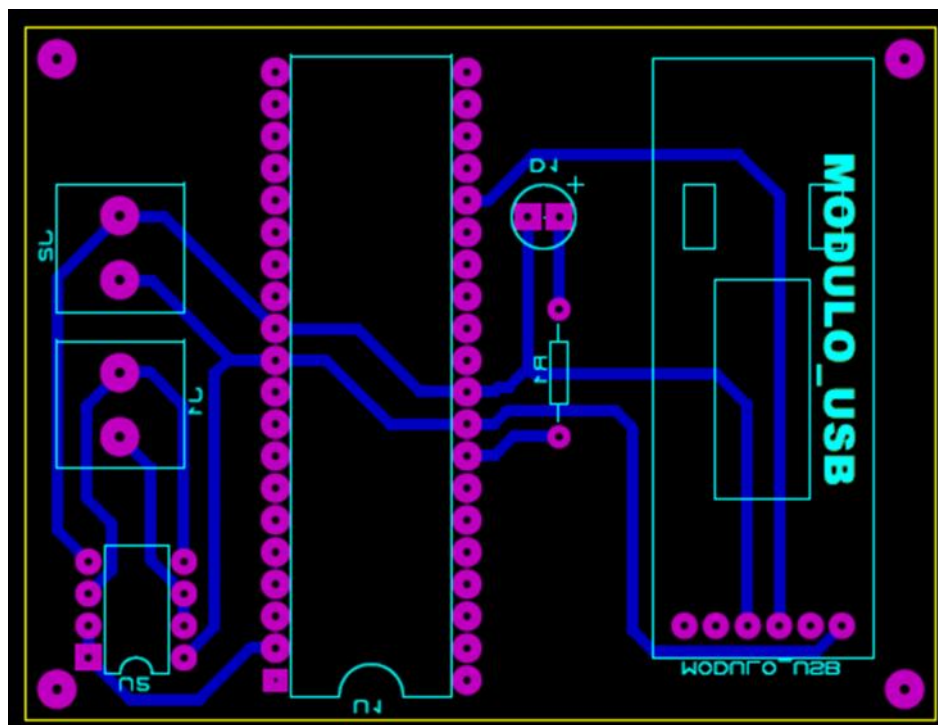


FIGURA 3.11 Módulo emisor

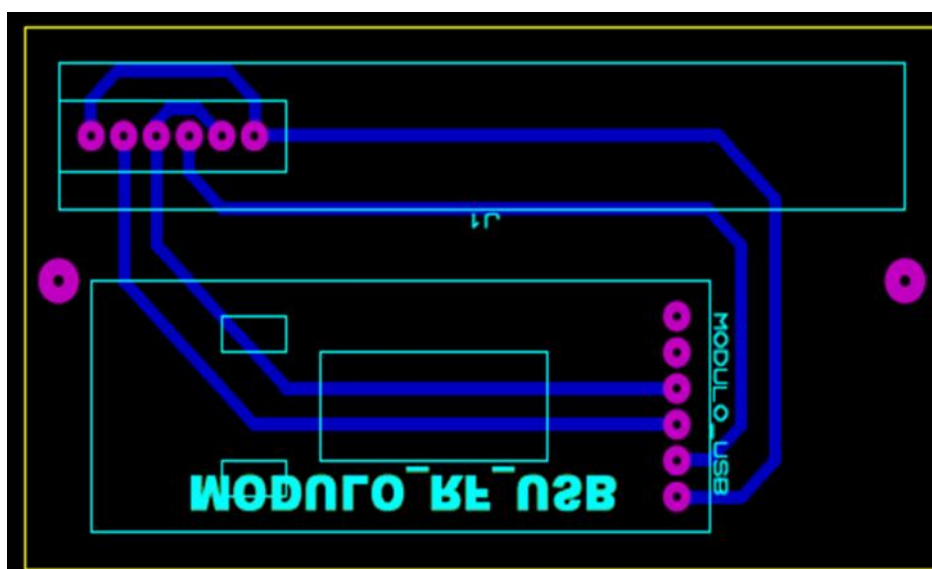


FIGURA 3.12 Módulo receptor

3.6 Tarjetas EEG y adquisición de datos

A continuación se presenta la tarjeta con todos los elementos que comprenden al EEG y la etapa de adquisición de datos.

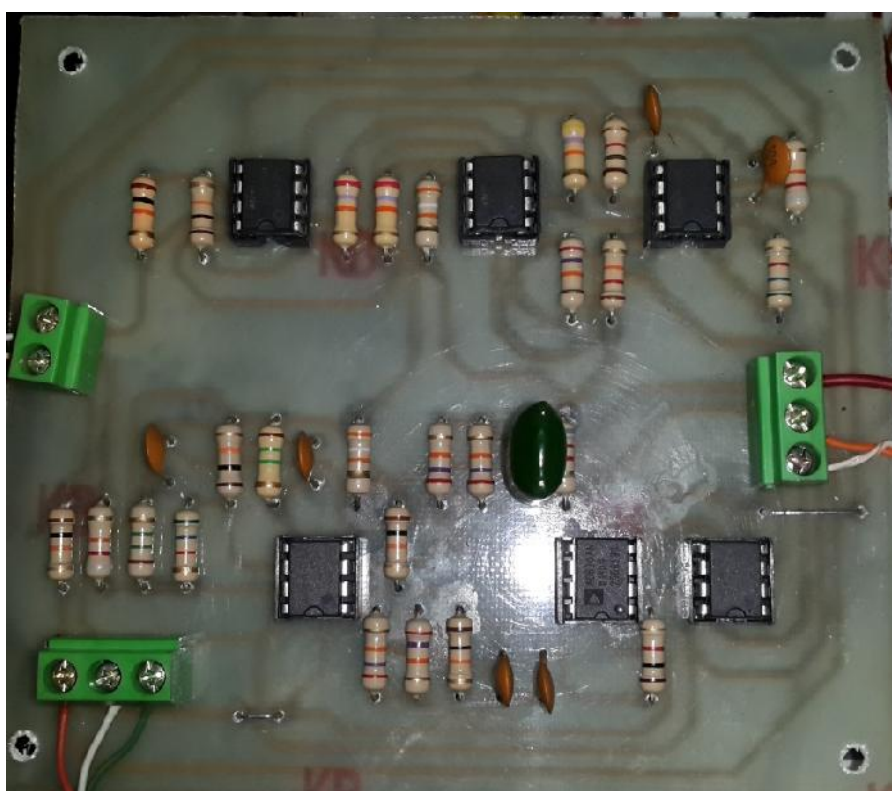


FIGURA 3.13 EEG completo

3.7 Circuito Completo

Aquí se presenta el equipo completo, es decir, el circuito conectado con los electrodos y la PC.

En el equipo se visualizarán los distintos tipos de ondas cerebrales tales como: alfa, beta, theta, delta su forma con sus respectivas bandas de frecuencia.



FIGURA 3.14 Circuito completo

CAPÍTULO 4

GRÁFICAS Y RESULTADOS

4.1 Señal visualizada en el osciloscopio

La amplitud de la señal que obtenemos del EEG es muy pequeña, está en el orden de los microvoltios y milivoltios. Por esto, la señal ha sido procesada y pasada por varios filtros y etapas de amplificación para eliminar los ruidos y tener una señal con un nivel de voltaje que pueda ser digitalizado y ser enviado vía inalámbrica hacia el computador.

Durante la etapa de pruebas del EEG la señal obtenida es la siguiente que se muestra en el osciloscopio normal:

4.2 Visualización de la señal en el osciloscopio virtual

Usando el software LabVIEW se puede recibir y visualizar la señal del EEG transmitida vía inalámbrica. Ésta es receptada por el computador mediante el puerto serial (UART).

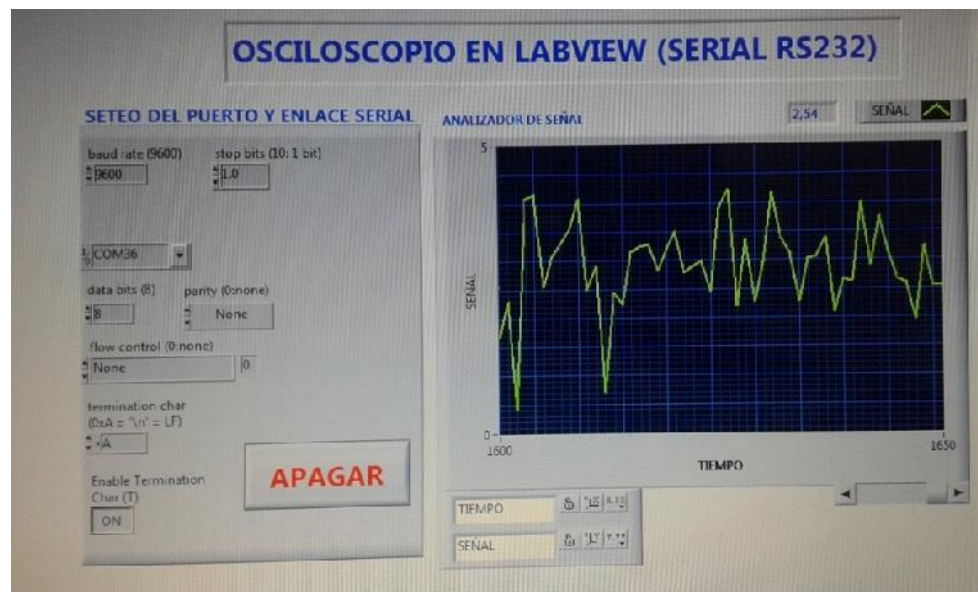


FIGURA 4.2 Señal del EEG en osciloscopio virtual

4.3 Análisis de resultados

Las señales obtenidas del EEG usando el osciloscopio virtual y el normal son similares. Se observa que, en ambos osciloscopios, la señal tiene los mismos picos, periodos y formas de onda.

En el osciloscopio virtual se puede visualizar la señal y analizarla ya que se pueden variar ciertos parámetros como: la ganancia, las escalas y el tiempo de barrido.

En el osciloscopio normal la señal se ve más pequeña, pero es utilizada como guía para observar la forma y picos de onda buscados.

CONCLUSIONES

Después de realizar este proyecto, se puede concluir lo siguiente:

1. Para el diseño del ancho de banda se tomó en cuenta el rango de frecuencia de las ondas cerebrales que oscilan entre 1 a 30 Hz, y se utilizó filtros pasa-bajos y pasa altos de forma individual para un mejor ajuste del ancho de banda.
2. Se empleó el amplificador de instrumentación AD620 gracias a su gran rechazo al modo común y su bajo nivel de ruido; este mejora de gran forma la amplificación de la señal.
3. Para eliminar el efecto de interferencia de la red eléctrica se empleó un filtro Notch, evitando así la saturación de los amplificadores operacionales debido a estas interferencias.

4. Las etapas de acoplamiento, amplificación, filtrado y acondicionamiento de la señal del EEG resultaron adecuadas ya que se logró reducir de gran manera los ruidos, artefactos e interferencias, dando como resultado una señal confiable para su análisis.

RECOMENDACIONES

1. El manejo de este EEG es sencillo, se pueden obtener las principales ondas cerebrales, tales como las ondas alfa y beta que, aunque esté formado por solo dos canales, las señales resultantes son confiables. De todas formas, su diagnóstico no sustituye a la de una resonancia magnética o una tomografía.
2. Es importante el uso de amplificadores de instrumentación de uso biomédico, como el integrado AD620, que mejora la adquisición de la señal gracias a su alto CMRR.
3. Es recomendable que al momento de realizar el examen electroencefalográfico, no se deben tomar los registros en lugares con

presencia de campos electromagnéticos, ya que éstos generarían perturbaciones que afectarían a la señal haciéndola menos confiable.

4. La etapa de acople de impedancias es importante debido a que sirve como protección al paciente cuando se esté tomando las mediciones, ya que puede existir fugas de corriente y esta etapa las atenúa totalmente.
5. Es recomendable utilizar electrodos de la misma clase y del mismo material en los tres canales para obtener medidas de un mismo nivel de voltaje y frecuencias; además, es importante el uso de un gel o pasta conductora (Ten 20) para mejorar la zona de contacto con el cuero cabelludo.

ANEXO A

CODIGO DEL MICROCONTROLADOR PARA LA CONVERSION ANALOGICO-DIGITAL.

```
#include <16F887.h>
#device adc=8
#FUSES NOWDT           //No Watch Dog Timer
#FUSES INTRC_IO       //Internal RC Osc, no CLKOUT
#FUSES PUT             //Power Up Timer
#FUSES NOBROWNOUT     //No brownout reset
#FUSES NOLVP          //No low voltage prgming, B3(PIC16) or B5(PIC18)
used for I/O
#use delay(clock=8000000)
#define senal PIN_A0
#use
rs232(baud=9600,parity=N,xmit=PIN_C6,rcv=PIN_C7,bits=8,stream=PORT1)

#include <sign232.h>
#include <stdio.h>
#include <stdlib.h>
#include <string.h>

int8 value;
float conversion;
#int_RDA
void RDA_isr(void)
{

}

void main()
{

    setup_adc_ports(sAN0|VSS_VDD);
    setup_adc(ADC_CLOCK_INTERNAL);
```

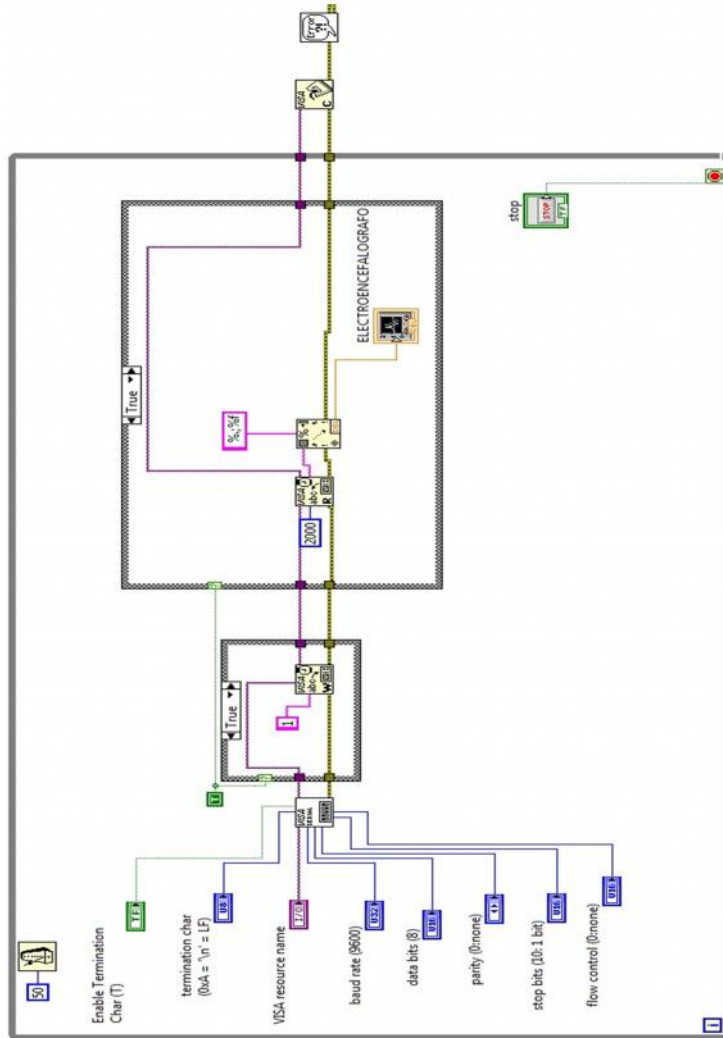
```
    setup_comparator(NC_NC_NC_NC);// This device COMP currently not
supported by the PICWizard
    enable_interrupts(INT_RDA);
    enable_interrupts(GLOBAL);
    setup_oscillator(OSC_8MHZ);

    while(TRUE)
    {
        SET_ADC_CHANNEL(0);
        value=read_adc();
        conversion= value*5.0/255;
        delay_us(10);
        printf("%f\n",conversion);
    delay_ms(50);
    }

}
```


ANEXO B

Programación de la señal para visualización en LABVIEW



ANEXO C

Hoja de especificaciones

HM-TRXX-232

16F887

BIBLIOGRAFÍA

- 1.- Dra. Cristina Muñoz Gil, Pruebas Neurofisiológicas <http://www.mapfre.es/salud/es/cinformativo/electroencefalograma.shtml>, 2012.
- 2.- Enciclopedia Salud. Electroencefalograma <http://www.encyclopediasalud.com/definiciones/electroencefalograma>, 23 de Diciembre del 2013.
- 3.- Psicología de la Percepción Visual, Las ondas cerebrales <http://www.ub.edu/pa1/node/130>, 2008.
- 4.- E. Escamilla, V. Ponomaryov, L. Badillo, "Sistema de Telemetría de señales de EEG Multicanal", IEEE ROC&C, Octubre 2001.
- 5.- D. Jonson, J Hilbum, "Rapid practical design of active filter", "Jhon Wiley & Sons, Canada, Cap 5, 1975.
- 6.- W. Tomasi, "Sistemas de comunicaciones electronicas", Prentice Hall Hispanoamericana, Cap 12, 1996.