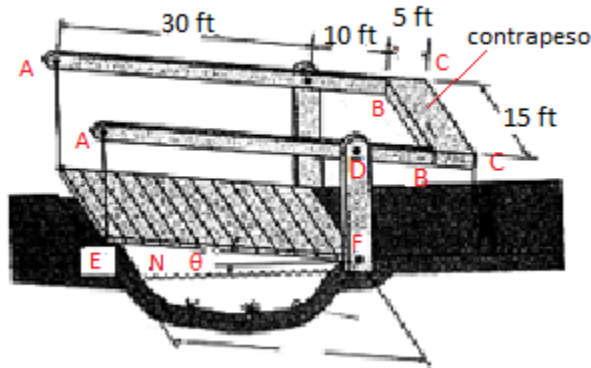


**ESCUELA SUPERIOR POLITECNICA DEL LITORAL
 FACULTAD DE INGENIERIA MECANICA Y CIENCIAS DE LA PRODUCCION
 SEGUNDA EVALUACION DE MECANICA VECTORIAL SEGUNDO TERMINO 2023**

Profesor: _____ **Paralelo:** _____ **Fecha:** 26 enero 2024
Estudiante: _____ **Matricula:** _____ **Firma:** _____
Primer Tema (Conservación de la energía) 10 puntos:



El puente pequeño consta de una plataforma uniforme EF (placa delgada) de 1,800 lb, dos vigas elevadas AB (varillas delgadas), cada una con un peso de 200 lb, y un contrapeso BC de 2,400 lb, que puede considerarse como una placa delgada, teniendo las dimensiones mostradas. El peso de los tirantes AE puede despreciarse. Si el operador suelta la cuerda cuando el puente está en posición de reposo, $\theta = 45^\circ$. El puente está conectado mediante pasadores en A, D, E y F. Determine

a) Efectue el DCL para el puente completo **4 PUNTOS)**



b) ¿Cuál es la energía potencial del sistema en la posición inicial?. considere poner el Nivel de Referencia en la calzada **(2 PUNTOS)**



c) Calcular la energía cinetica del sistema en la posición final en funcion de ω **(2 PUNTOS)**

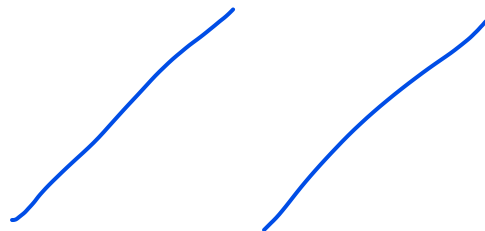
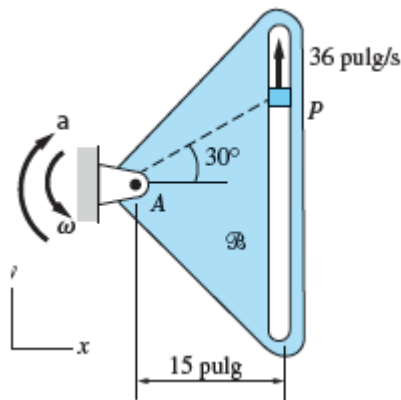


d) Determine la velocidad con la que el extremo de la plataforma E golpea el escalón de la calzada en $\theta = 0^\circ$ **(2 PUNTOS)**



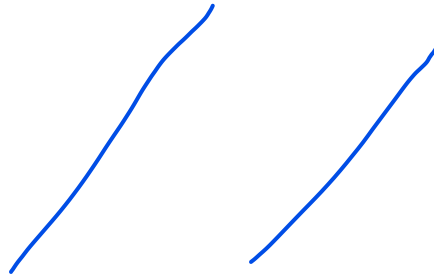
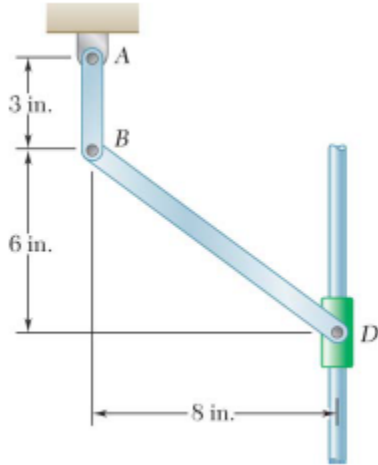
Segundo Tema (Sistemas con movimiento relativos) (8 puntos)

En la posición que se muestra, la placa ranurada B rota respecto al perno A con velocidad angular de $\omega = 3 \text{ rad/s}$ (sentido positivo) y aceleración angular de $\alpha = 6 \text{ rad/s}^2$ (sentido negativo). El deslizador P se mueve sobre la ranura con rapidez constante de 36 pulg/s relativa a la placa, en la dirección que se indica. Calcule los vectores de velocidad y aceleración de P en este instante



Tercer Tema (Principio de D'Alembert) (10 puntos)

La barra uniforme BD de 3 lb está conectada al brazo AB y a un collarín de peso despreciable. Un par no mostrado es aplicado al brazo AB para que rote. Para el instante mostrado el brazo AB tiene una velocidad angular de 12 rad/s y una aceleración de 80 rad/s², en sentido anti horario. Despreciando el efecto de la fricción determine la reacción en D.



Cuarto Tema (Impulso-cantidad de movimiento) (7 puntos)

Dos placas cuadradas delgadas, que pesan 12 lb cada una, están unidas a los extremos de una barra uniforme AB de 8 lb. Un mecanismo interno puede rotar las placas de manera simultánea respecto al eje de la barra AB. Cuando $\theta=0^\circ$, el montaje rota con libertad respecto al eje vertical en O con velocidad angular $\omega = 12$ rad/s. Encuentre la velocidad angular después de que las placas han rotado a la posición $\theta=90^\circ$.

