

ESCUELA SUPERIOR POLITECNICA DEL LITORAL

Facultad de Ingeniería en Ciencias de la Tierra

Ingeniería Civil

SEMINARIO EN VIAS DE COMUNICACION

TESINA DE GRADO

“Replanteo e Instalación de Alcantarillas en una
Carretera”

Presentada por:

JUAN A. FARÍAS MEZA

GEOVANNY R. FRANCO ZAPATA

JONATHAN R. MERIZALDE MEDRANDA

Previo a la Obtención del Título de:

INGENIERO CIVIL

Guayaquil – Ecuador

2009

AGRADECIMIENTO

A todas las personas que de uno u otro modo hicieron posible la realización de este trabajo en especial al Ing. Eduardo Santos y al Ing. Ignacio Gómez de la Torre

DEDICATORIA

A Dios, nuestros padres y a todos
los que lucharon junto a nosotros
en la obtención de este logro.

DECLARACION EXPRESA

“La responsabilidad del contenido de esta Tesis de Grado, nos corresponden exclusivamente; y el patrimonio intelectual de la misma a la ESCUELA SUPERIOR POLITECNICA DEL LITORAL”

Juan A.
Farías

Geovanny
Franco

Jonathan
Merizalde

INDICE GENERAL

INDICE DE FIGURAS.....	VI
INDICE DE TABLAS.....	IX
INTRODUCCION.....	1
OBJETIVO.....	2
CAMPO DE ACCION.....	3
PROBLEMA A SOLUCIONAR.....	4
CAPITULO 1	
1. RECOPIACIÓN DE DATOS TÉCNICOS PARA EL REPLANTEO E INSTALACIÓN DE ALCANTARILLAS.....	5
1.1. Diseño Horizontal.....	6
1.1.1. Abscisas.....	6
1.1.1.1. Ubicación de alcantarillas nuevas.....	6
1.1.1.2. Ubicación de alcantarillas existentes.....	7
1.1.2. Curvas a Nivel.....	7
1.2. Diseño Vertical.....	8
1.2.1. Perfil Longitudinal.....	8
1.2.1.1. Pendientes.....	8
1.2.1.2. Cota Terreno natural.....	9
1.2.1.3. Cota Proyecto.....	9

1.2.2. Perfiles Transversales.....	14
1.2.2.1. Diseño de Alcantarillas.....	14
1.2.2.1.1. Longitud de Alcantarilla	15
1.2.2.1.2. Pendiente de Alcantarilla	15
1.2.2.1.3. Diámetro de Alcantarilla	15
1.2.2.1.4. Angulo del eje de la alcantarilla.....	16
1.2.2.1.5. Cota Invert de entrada y salida.....	17
1.3. Especificaciones Técnicas.....	18
1.3.1. Materiales que intervienen en la construcción de una Alcantarilla.....	18
1.3.2. Obras complementarias a usar.....	20
1.3.2.1. Muro de Alas.....	20
1.3.2.2. Losa de Hormigón Simple.....	22
1.3.2.3. Muro de Gaviones.....	22
1.3.2.4. Dentellón.....	23
1.3.2.5. Muro de Escollera.....	24
1.3.2.6. Disipador de Energía.....	25
1.4. Presupuesto.....	26
1.4.1. Rubros que intervienen.....	27
1.4.2. Selección de Maquinaria para Instalación y Construcción.....	27
1.5. Memoria de Cálculo.....	32

1.5.1. Parámetros para el Diseño de una Alcantarilla.....	33
1.5.2. Verificación de Diseño de Alcantarillas.....	37

CAPITULO 2

2. REPLANTEO DE ALCANTARILLAS.....	41
2.1. Ubicación de abscisa.....	42
2.2. Ubicación del ángulo de eje de Alcantarilla.....	43
2.2.1. Referenciación del ángulo.....	44
2.3. Libreta de Replanteo.....	45
2.3.1. Pendiente de la alcantarilla.....	46
2.3.2. Calculo de número de tubos.....	46
2.3.3. Cálculo de Cota de fondo de excavación.....	47
2.3.4. Calculo de Cota Invert de Entrada y Salida.....	48
2.3.5. Cálculo de Cota de lomo de tubo de Entrada y Salida.....	50
2.4. Nivelación previa a la instalación.....	51

CAPITULO 3

3. INSTALACIÓN DE ALCANTARILLA.....	55
3.1. Excavación.....	56
3.1.1. Control de niveles de excavación.....	58
3.2. Instalación de Tuberías.....	61

3.2.1. Controles de instalación.....	63
3.3. Relleno.....	69
3.3.1. Control de niveles de relleno.....	71
3.3.2. Controles de niveles de compactación.....	74
3.4. Obras de Arte.....	75

CAPITULO 4

4. MANTENIMIENTO DE ALCANTARILLAS.....	77
4.1. Problemas que se presentan en la s alcantarillas.....	78
4.2. Proceso de Mantenimiento.....	79

CAPITULO 5

5. CONCLUSIONES Y RECOMENDACIONES.....	84
5.1. Conclusiones.....	84
5.2. Recomendaciones.....	86

BIBLIOGRAFÍA

INDICE DE FIGURAS

Figura 1.1.	Perfil longitudinal y diseño horizontal.....	10
Figura 1.2	Perfil Transversal.....	13
Figura 1.3	Diámetros de la tubería.....	16
Figura 1.4	Cota Invert.....	17
Figura 1.5	Tuberías de hormigón.....	20
Figura 1.6	Muro de alas.....	21
Figura 1.7	Distintas formas de disponer los muros de Alas.....	21
Figura 1.8	Losa de Hormigón	22
Figura 1.9	Muro de Gaviones.....	23
Figura 1.10	Dentellón.....	24
Figura 1.11	Muro de escollera.....	25
Figura 1.12	Disipador de energía.....	26
Figura 1.13	Características de la retroexcavadora.....	28
Figura 1.14	Excavadora.....	29
Figura 1.15	Grúa Telescópica.....	30
Figura 1.16	Rodillo liso.....	30
Figura 1.17	Características del rodillo liso.....	31
Figura 1.18	Vibroapisonador y Plancha vibratoria.....	31

Figura 1.19	Maquinarias empleadas en Movimiento de Tierra.....	32
Figura 1.20	Cuenca de drenaje.....	35
Figura 2.1	Sección Transversal de Alcantarilla en Abscisa 0+255,94.....	42
Figura 2.2	Angulo del eje de la alcantarilla.....	43
Figura 2.3	Referenciación del ángulo.....	44
Figura 2.4	Numero de tubos de la alcantarilla.....	47
Figura 2.5	Cotas Invert de Entrada y Salida para cada tubo.....	49
Figura 2.6	Cotas Lomo de Tubo de Entrada y Salida para cada tubo.....	50
Figura 2.7	Vista en planta de la Excavación y ubicación de la Tubería.....	52
Figura 2.8	Perfil Transversal 0+255,94 en la abscisa 0+010 de la alcantarilla.....	52
Figura 3.1	Retroexcavadora y sus especificaciones.....	57
Figura 3.2	Excavación para tubería de Diámetro mayor a 40 pulg.....	53
Figura 3.3	Control de excavación.....	59
Figura 3.4	Vista en planta de la excavación y ubicación de la tubería.....	59
Figura 3.5	Forma adecuada de izar la tubería.....	62
Figura 3.6	Izado de tuberías.....	63
Figura 3.7	Controles de lomo de tubo.....	63
Figura 3.8	Colocación de tuberías.....	65
Figura 3.9	Ubicación del Teodolito y Piola en la instalación.....	66
Figura 3.10	Implementos para sostener la tubería.....	67
Figura 3.11	Instalaciones de juntas de neopreno.....	67

Figura 3.12	Pasos a seguir en el montaje de juntas de neopreno.....	68
Figura 3.13	Montajes inadecuados de juntas de neopreno.....	68
Figura 3.14	Colocación de material excavado.....	69
Figura 3.15	Cuidados en el relleno.....	70
Figura 3.16	Equipo liviano de compactación: Rodillo vibratorio doble.....	71
Figura 3.17	Control de Nivel de Relleno con Nivel.....	72
Figura 3.18	Motoniveladora usada para dar el acabado de la capa final....	74
Figura 3.19	Rodillo compactando Capa de nivel de subrasante.....	75
Figura 3.20	Colocación de encofrados en muros de alas.....	76
Figura 4.1	Consecuencias de no llevar mantenimiento de alcantarillas....	79
Figura 4.2	Alcantarilla tapada con sedimentos.....	80
Figura 4.3	Limpieza manual.....	82
Figura 4.4	Alcantarilla luego de la limpieza.....	82

INDICE DE TABLAS

Tabla 1. Presupuesto para Instalación de Alcantarilla para la Abscisa 0+255,94.....	27
Tabla 2. Tabla usada en el cálculo de Caudales para una Carretera Tipo.....	34
Tabla 3. Tabla usada en el cálculo de Diámetros de Tubería para la Carretera Tipo.....	36
Tabla 4. Libreta de Replanteo.....	45
Tabla 5. Libreta de Nivelación antes de excavar.....	53
Tabla 6. Cálculo de Volumen de Excavación y Relleno.....	54
Tabla 7 Libreta de control de Excavación.....	60
Tabla 8.Libreta de control de lomo de tubo	64
Tabla9.Libreta de control de nivel de relleno	73

INTRODUCCION

En la presente Tesina se realiza “Replanteo e Instalación de Alcantarillas en una Carretera”. El propósito planteado radica en mostrar las labores de los Ingenieros Civiles en la Ejecución de Obras de Drenaje para garantizar un buen proceder del profesional; que la obra se realice con las normas y técnicas constructivas adecuadas y obtener un acabado óptimo para que el sistema de drenaje cumpla lo establecido en el diseño. Para poder mostrar esto hemos usado los datos de la Carretera.

El desarrollo de este trabajo se sustenta en los conocimientos adquiridos en el Seminario de Graduación en Vías de Comunicación, además de procesos descritos en diversos textos guías y manuales donde se resaltan las técnicas constructivas empleadas en movimientos de tierra, instalación de alcantarillas, rellenos, Obras de Arte; además de los criterios para interpretar la documentación técnica, selección de maquinarias y equipos; por último, la experiencia de los profesionales que laboran localmente en el medio de la construcción.

OBJETIVO

Esta Tesina va dirigida a servir como guía para que los Técnicos de Campo tengan los suficientes criterios y herramientas para poder llevar a cabo una instalación de tuberías en una carretera, para decidir cambios obligados por las condiciones de terreno implicando cambios en el diseño que serán notificados al fiscalizador.

CAMPO DE ACCION

En la presente tesina vamos a describir las labores de Oficina y Campo que los Ingenieros Civiles deben realizar para llevar a cabo la Instalación de Alcantarillas Circulares con Muro de Alas y Losa de Hormigón en una Carretera.

Como Labores de Oficina tenemos la revisión de la Documentación Técnica como Especificaciones Técnicas, Diseños, Planos, Memorias de Cálculo; revisión del Presupuesto y Cronograma de Trabajo; Cálculo de Libretas de Replanteo; Cálculo de Volúmenes de Corte y Relleno. Como Labores de Campo tenemos el Replanteo de las Obras de Drenaje, Nivelaciones, Control de Maquinaria y Personal, Control de Instalación.

PROBLEMA A SOLUCIONAR

Los estudiantes de Ingeniería Civil reciben cursos donde se hace mucho énfasis en los procedimientos de diseño y poco se trata acerca de cómo implantar los diseños en el campo, en consecuencia en esta tesina queremos que los futuros Ingenieros Civiles puedan contar con ese complemento de la parte práctica de la instalación de alcantarillas para garantizar que tengan una mayor vida útil, utilizando las normas, especificaciones técnicas y equipos adecuadas.

CAPÍTULO 1

1. RECOPIACIÓN DE DATOS TÉCNICOS PARA EL REPLANTEO E INSTALACIÓN DE ALCANTARILLAS

Para llevar a cabo la ejecución del proceso constructivo de una carretera debemos conocer las condicionantes que afectan a la construcción, tanto externos; como la protección ambiental y entorno de la vía, e internos, que son los que afectan directamente a los trabajos. Una de las condicionantes que tiene mucha importancia en el correcto funcionamiento de la carretera es el drenaje, ya que sin las instalaciones adecuadas de drenaje no dura un camino, aunque sea muy bueno el diseño del pavimento. Estas condicionantes las encontramos en los diseños, especificaciones técnicas y memorias de cálculo del proyecto, sin dejar a un lado el conocimiento del

terreno en que se va a ejecutar el replanteo e instalación de las obras de drenaje, en nuestro caso alcantarillas.

1.1. Diseño Horizontal

El Diseño Horizontal de una vía es la representación en planta del eje que define la carretera, el cual esta formado por una sucesión de alineamientos rectos y curvas, así como puntos de referencia nuevos como punto de inicio de carretera, punto final de carretera, hitos de referencia; puntos de referencia existentes como filos de acera, bordillos, puntos naturales notables.

1.1.1 Abscisas

Una abscisa es la división del eje de la vía cada cierta distancia la cual depende del Ingeniero que diseña o de los requerimientos del proceso constructivo, en nuestro caso las abscisas están cada 20 m y en la ubicación de puntos importantes, como inicio de curva, final de curva y en la ubicación de alcantarillas.

1.1.1.1. Ubicación de Alcantarillas Nuevas

Debido a las cuencas de drenaje que existen en el terreno y el agua superficial que va a aportar la vía a construir es

necesario colocar alcantarillas para conducir dicho caudal. La abscisa y coordenadas para poder ubicar las nuevas alcantarillas deben estar especificadas en el diseño horizontal.

1.1.1.2. Ubicación de Alcantarillas Existentes

Antes de ejecutar el proyecto se debe conocer si existen en el terreno alcantarillas instaladas fuera del mismo, para poder evaluar su estado y como afectan el desarrollo de la nueva obra. Si su estado y funcionalidad son correctos se procede a asegurarlas con obras de arte, si no funcionan bien deben de ser removidas. Para este fin se necesita conocer la abscisa y coordenadas en donde esta ubicada cada una de estas alcantarillas. En vista que nuestro proyecto es una vía nueva no se encuentran alcantarillas existentes.

1.1.2 Curvas de nivel

Una Curva de nivel es la línea determinada por la intersección del terreno con un plano horizontal que une puntos de igual cota. Tomando una serie de planos horizontales equidistantes se obtiene un conjunto de curvas de nivel, las cuales al proyectarlas

sobre un plano representan el relieve del terreno. En nuestro proyecto las curvas a nivel están dibujadas cada metro, y la forma en que están representadas nos indica que el terreno es ondulado. Además se debe observar los sectores hacia donde el agua escurre y se concentra, que por lo general ocurre en las depresiones, que es donde se ubican las alcantarillas.

1.2. Diseño Vertical

El Diseño Vertical de una vía es la recopilación de datos del alzado del proyecto. Es bidimensional. La referencia puede ser arbitraria o con Cota IGM.

1.2.1 Perfil Longitudinal

El Perfil Longitudinal es la representación de las cotas a lo largo del eje de la carretera. En el Perfil Longitudinal se ubican las curvas verticales, pendientes, alcantarillas nuevas y existentes, niveles de corte y relleno y puntos de referencia.

1.2.1.1 Pendientes

La pendiente es la inclinación del eje de la vía en el perfil longitudinal. Este varía a lo largo del mismo pudiendo ser de elevación o depresión. El estudio del comportamiento de las pendientes nos da una noción de la ubicación de los sistemas de drenaje de la vía, observando cuidadosamente las depresiones.

1.2.1.2 Cota Terreno Natural

El Perfil Longitudinal nos proporciona la cota del terreno natural, la cual indica las depresiones y elevaciones que existen para estimar el flujo del agua superficial.

1.2.1.3 Cota Proyecto

La cota proyecto es la línea imaginaria por donde va a pasar el eje de la vía a nivel de subrasante, definiendo así pendientes y niveles de corte y relleno. El conocimiento de esta cota nos permite calcular la cota invert y cota lomo de tubo.

Figura 1.1. Perfil Longitudinal y transversal

Plano1

Figura 1.1. Perfil Longitudinal y transversal

Plano2

Planp 3

1.2.2 Perfiles Transversales

Los Perfiles transversales son cortes perpendiculares a la dirección del eje de la vía, ubicados en cada abscisa y puntos importantes, como inicios y final de curvas tanto horizontales como verticales, obras complementarias y alcantarillas.

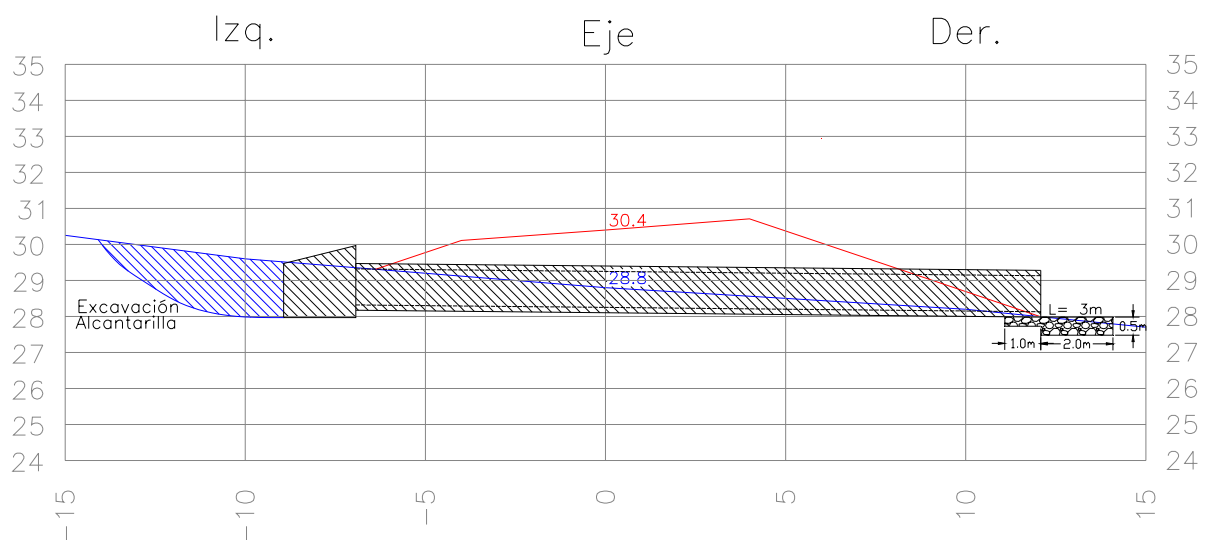


Figura 1.2 Perfil Transversal

1.2.2.1 Diseño de alcantarillas

Una vez conocido el perfil longitudinal, perfiles transversales y planta del proyecto se debe extraer los datos necesarios para la correcta instalación de las tuberías, los mismos que están especificados en su diseño y dibujados en su respectivo perfil transversal.

1.2.2.1.1 Longitud de Alcantarilla

La longitud va a depender de la disposición de los taludes del terraplén asegurando que la alcantarilla va a estar sobresalida una cierta distancia que garantice el correcto flujo de agua a través de ella.

1.2.2.1.2 Pendiente de Alcantarilla

La pendiente debe de ser la necesaria para poder trasladar el agua desde el punto más alto al punto mas bajo sin que se tape la alcantarilla por acción de los sedimentos, por lo cual se debe cuidar cambios de una pendiente mayor hacia aguas arriba, ya que pueden dar lugar a sedimentaciones y aterramientos, y a una pendiente mayor hacia aguas abajo, dado que pueden originar un remonte de las erosiones.

1.2.2.1.3 Diámetro de la alcantarilla

El diámetro interior depende del caudal que va a recoger dicha tubería, teniendo en cuenta que el caudal que ingrese debe ser igual al caudal que sale para evitar que el agua se

estanque. El área máxima a ser utilizada por el caudal que ingrese debe ser menor que el área total de la tubería para así asegurarnos un eficiente trabajo de la misma. El Diámetro exterior va depender del material, del tamaño, del uso que se le va a dar a la alcantarilla.

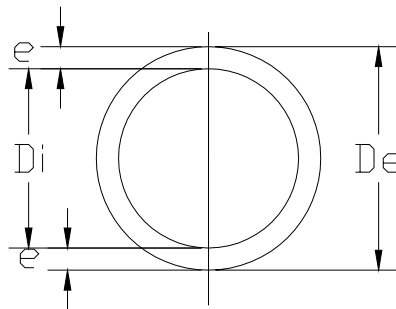


Figura 1.3 Diámetros de la Tubería

$$De = Di + 2e$$

De = Diámetro Exterior de la Tubería

Di = Diámetro Interior de la Tubería

e = Espesor de la Tubería

1.2.2.1.4 Angulo del eje de la alcantarilla

Este ángulo es la dirección exacta de la alcantarilla que viene dado con respecto al eje de la vía y el parámetro

principal para establecerlo es hacer coincidir el eje de la alcantarilla con la dirección del mayor flujo del agua proveniente de la cuenca (aguas arriba) hacia el desfogue de la alcantarilla (aguas abajo).

1.2.2.1.5 Cota invert de entrada y salida

La cota invert en una alcantarilla es la cota ubicada en la cara interior inferior del tubo, se dice que es de entrada cuando se toma la cota al comienzo de la alcantarilla teniendo en cuenta que el flujo es de una cota mayor a menor debido a la pendiente, de forma contraria cuando es la cota invert de salida.



Figura 1.4 Cota Invert

1.3. Especificaciones técnicas

Son documentos que contienen una serie de parámetros, condiciones, recomendaciones las cuales se las debe aplicar en la ejecución de la obra y que abarca materiales de construcción, formas de pago, técnicas constructivas, planos y detallamientos.

1.3.1 Materiales que intervienen en la Construcción de una Alcantarilla

En esta división de las especificaciones técnicas es donde se describe los diversos materiales de construcción que se utilizarán en el trabajo y sus propiedades tales como composición química, apariencia, propiedades físicas, eléctricas, térmicas y acústicas.

Para las alcantarillas se suele usar Tuberías de Hormigón, las cuales son diseñadas como elementos rígidos con gran resistencia estructural para que tengan alta durabilidad contra los agentes externos como infiltraciones de agua y ambientes agresivos. La durabilidad; o vida de servicio, del material de la tubería es tan importante como su capacidad para cumplir con las funciones estructurales e hidráulicas destinadas. La capacidad de

la tubería para continuar con un comportamiento satisfactorio por un período económicamente aceptable es una consideración fundamental de la Ingeniería. La durabilidad de la tubería depende de la resistencia a la compresión del hormigón, de los agregados, de la relación agua-cemento, del tipo de cemento. Las tuberías de hormigón son elaboradas en planta para luego ser transportadas a la obra.

Otros materiales que se suelen emplear para las tuberías son el acero y el PVC, pero se prefiere el hormigón por tener mejores propiedades para este uso, por ejemplo, una tubería de acero debido al paso del agua que arrastra elementos orgánicos (palos, ramas, sedimentos, entre otros) se corroe, pierde su resistencia y da lugar a orificios en su superficie que terminarán en el colapso de la alcantarilla, mientras que una tubería de hormigón presenta mejor comportamiento ante esta acción, primero por tener gran resistencia estructural y las características de sus materiales que no se corroen.



Figura 1.5 Tuberías de hormigón

1.3.2 Obras complementarias a usar

Son obras cuya finalidad es mejorar el funcionamiento del drenaje, evitando problemas provocados por el flujo del agua tanto superficial como subterránea.

1.3.2.1 Muro de Alas

Es un elemento de Concreto Armado que está diseñado para soportar la embestida del flujo de agua y así evitar efectos erosivos y dirigir el agua hacia la boca del tubo de la manera más adecuada. También sirven para confinar el material de relleno del terraplén sobre la alcantarilla.



Figura 1.6 Muro de Alas

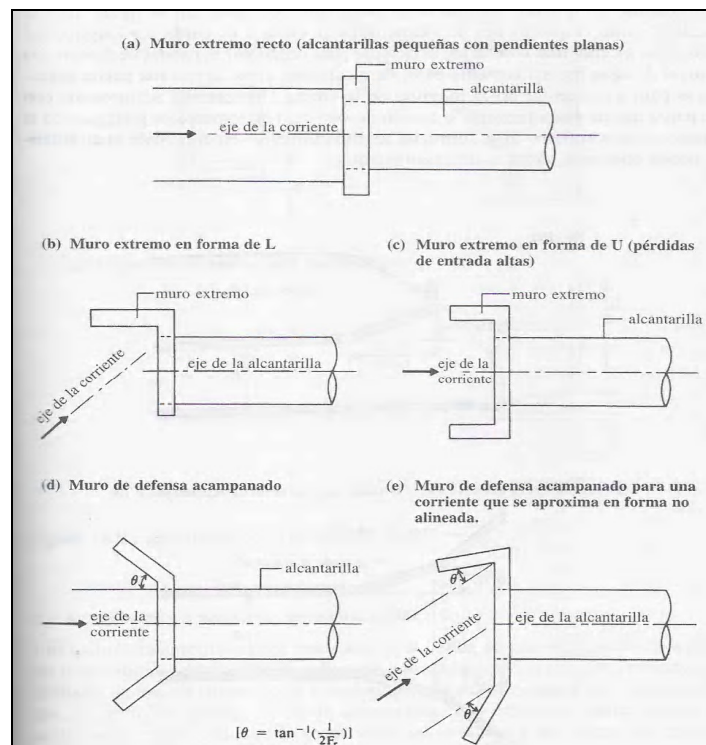


Figura 1.7 Distintas formas de disponer los muros de Alas

1.3.2.2 Losa de Hormigón Simple

Es un elemento de Concreto Simple que protege al terreno adyacente a la entrada y/o salida del flujo en la tubería para evitar los efectos de la erosión producidos por la caída de agua y así garantizar la estabilidad del terraplén y la alcantarilla.



Figura 1.8 Losa de Hormigón

1.3.2.3 Muro de Gaviones

Un Gavión es un conjunto de rocas graduadas confinadas por una malla de acero. El muro de gaviones es el conjunto de varios gaviones dispuestos en forma

escalonada y funciona de la misma forma que un muro a gravedad. Se los usa para dar estabilidad al terraplén tanto de corte como de relleno y proteger las alcantarillas de caudales mayores a los diseñados disipando la energía de las corrientes.



Figura 1.9 Muro de Gaviones

1.3.2.4 Dentellón

Es un elemento de hormigón armado vertical que cumple la función de una pantalla que evita que el agua socave a la alcantarilla aguas abajo, o para desviar el nivel freático. Se la construye seguida a la losa de hormigón.

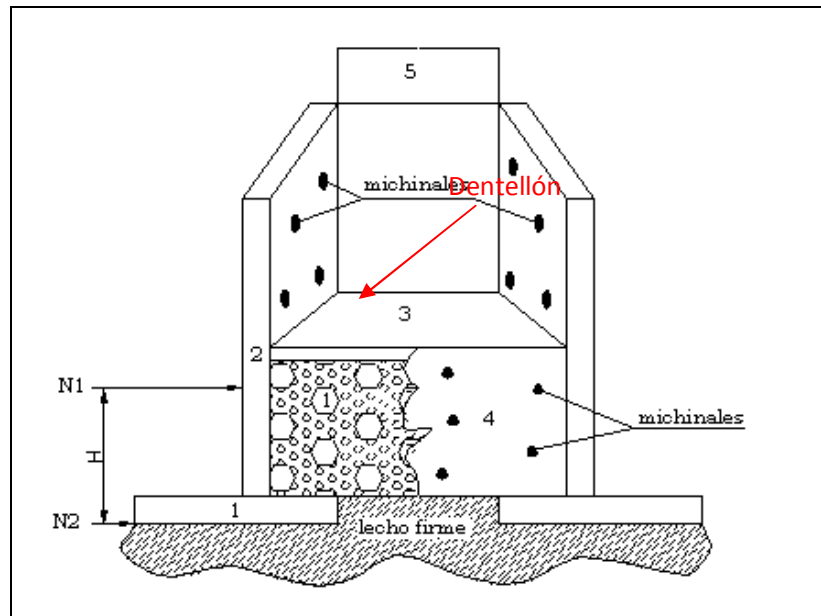


Figura 1.10 Dentellón

1.3.2.5 Muro de Escollera

Es un recubrimiento de rocas mayores a 4 pulgadas que se ubican en los taludes de los terraplenes y su función es protegerlo de la erosión.



Figura 1.11 Muro de Escollera

1.3.2.6 Disipador de Energía

Son estructuras que deben colocarse en la salida de una alcantarilla para prevenir la erosión del terreno natural y los taludes del terraplén. En consecuencia se debe colocar este tipo de elemento para así disminuir la energía potencial debido al desnivel que existe.



Figura 1.12 Disipador de energía

1.4. Presupuesto

El presupuesto abarca las actividades que se tienen que ejecutar durante el desarrollo del proyecto, garantías, plazos, fianzas así como su valor unitario y cantidades contratadas. Aunque el factor económico es fundamental el dato que cobra importancia en construcción de carreteras es el orden en que se han programado las actividades para realizarlas, valorarlas y así poder realizar un avance conforme a lo programado que garantice la culminación del proyecto en el plazo establecido y no trastocar la economía de la misma.

1.4.1 Rubros que intervienen

Una actividad esta dividida en varios rubros que se van desarrollando de una manera ordenada y coordinada para completar la actividad. En ocasiones se pueden llevar a cabo rubros de forma simultanea o de forma individual según la dependencia de las actividades.

INSTALACION DE OBRAS DE DRENAJE

Item	Descripción del Rubro	UNIDAD	Costo Unitario	Cantidad	Costo Total
1	REPLANTEO				
1	Trazado y Colocación	u	135.66	1	135.66
1	Referenciación	u	185.05	4	740.2
2	EXCAVACION				
2	Excavación para Obras de drenaje	m3	2.24	108.88	243.8912
3	INSTALACIÓN				
3	Suministro e Instalación de Tuberías de 40" de Hormigón Armado	mL	214.02	19	4066.38
4	RELLENO CON MATERIAL DE SITIO				
4	Colocación y Compactación de material a nivel de Subrasante	m3	5.98	92.86	555.3028
5	OBRAS DE ARTE				
5	Hormigón Armado $f'c = 210 \text{ Kg/cm}^2$	m3	141	3.53	497.73
Costo Total					6239.164

Tabla 1. Presupuesto para Instalación de Alcantarilla para la Abscisa 0+255,94

1.4.2 Selección de maquinarias para Instalación y Construcción

Una vez conocidos los rubros que intervienen se procede a escoger la maquinaria que mejor desempeño tenga en la ejecución del mismo. Por lo general el rubro de excavación se puede emplear con éxito una excavadora o retroexcavadora.

La Retroexcavadora sirve para excavar, rellenar, tender, transportar material en distancias cortas, cargar, apretar el material, peinar talud, para instalar tuberías de diámetros hasta 36 pulgadas, pasado estos diámetros se corre el riesgo de sobrepasar la capacidad hidráulica del brazo.

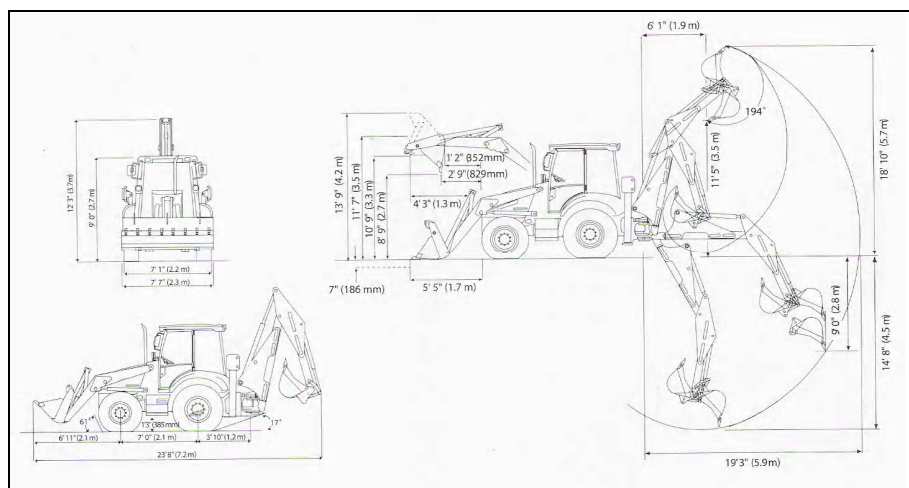


Figura 1.13 Características de la Retroexcavadora

La Excavadora sirve para excavar, rellenar, tender, cargar, apretar el material, peinar talud, para instalar tuberías con diámetros hasta 1,5 m.

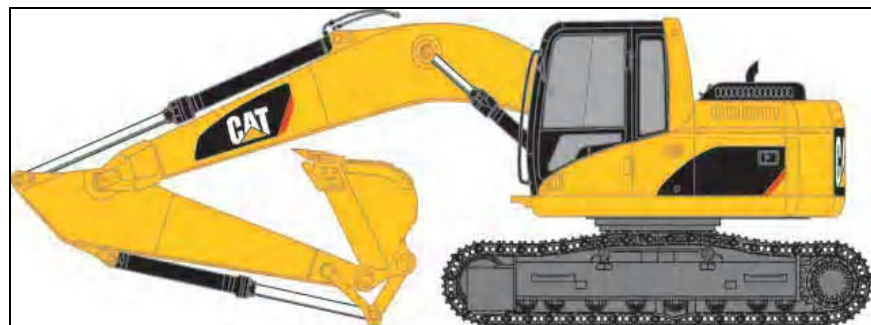


Figura 1.14 Excavadora

En caso de que las tuberías sean de diámetros mayores a 1,5 metros se usa una grúa telescópica debido a su mayor capacidad para cargar y porque es capaz de mover su brazo en todas las direcciones para izar y colocar las tuberías.



Figura 1.15 Grúa Telescópica

Para el rubro relleno se necesitan la misma maquinaria y adicionar equipos de compactación pesado y liviano. Como Equipo de Compactación Pesado tenemos al Rodillo Liso Vibratorio de 12 Toneladas para alcanzar un grado de compactación óptimo.



Figura 1.16 Rodillo Liso

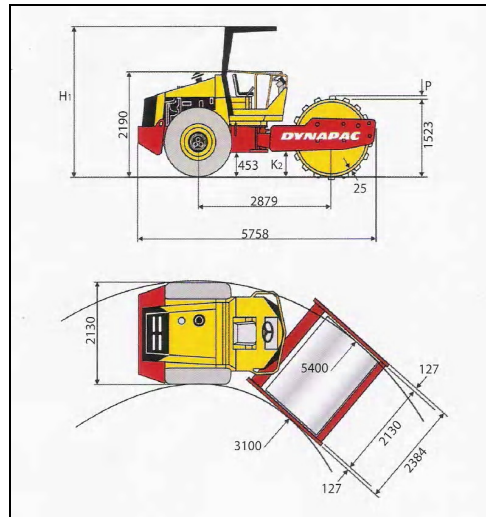


Figura 1.17 Características del Rodillo Liso

Como equipo de Compactación liviano tenemos las vibroapisonadoras, planchas vibratorias, rodillos lisos de 1 Tonelada. Los usamos en espacios donde es difícil usar equipo pesado.



Figura 1.18 Vibroapisonador y Plancha Vibratoria

El movimiento de Tierra tiene 2 etapas bien definidas, una es la excavación y la otra es relleno. A continuación un gráfico sobre las distintas máquinas mas usadas en esta actividad.


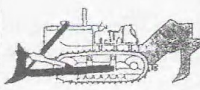





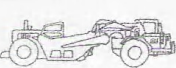

	Mecánica	Escarificado	Voladura
Excavación	 Retroexcavadora	 Tractor de orugas	 Perforadora sobre orugas
Carga y transporte	 Tractor de neumáticos con hoja empujadora	 Cargadora de neumáticos	 Dumper
Traíllos (Excavación, carga, transporte y extensión)	 Mototrailla de tractor delantero con caja de un eje	 Mototrailla de dos ejes tractores y portantes	 Mototrailla autocargable

Figura 1.19 Maquinarias empleadas en Movimiento de Tierra

1.5. Memoria de Cálculo

La memoria de cálculo es el respaldo de los cálculos realizados para los diseños involucrados en el proyecto como volúmenes de corte y relleno, cálculo de curvas, cálculo de rumbos entre otros. Muchas veces dentro de estas memorias encontramos datos que no están estipulados en los planos.

1.5.1. Parámetros para el Diseño de una Alcantarilla

Para la actividad de instalación de alcantarillas nos interesa conocer los valores de caudales, áreas de aportación, nivel máximo de inundación, precipitaciones, periodos de retorno, escurritía, isoyetas. Esta alcantarilla funciona como un canal abierto con flujo uniforme debido a que los caudales que se le calcularon para su diseño son pequeños. Usando la formula de Manning y calculamos el área de la alcantarilla dejándola en función de las otras variables. Luego se asume un Diámetro de Tubería la cual debe de producir un área mayor al del diseño.

z	ORIENTACION	LONGITUD	AREA DE APORTACION	C	I	Q Método Racional	
						m3/seg	Litros/seg
0+040,00	IZQ A DER	13,50	1,07	0,85	6,17	0,0155	15,52
0+255,00	IZQ A DER	19,00	0,66	0,85	6,17	0,0097	9,67
0+740,00	IZQ A DER	16,00	0,89	0,85	6,17	0,0129	12,92
1+080,00	IZQ A DER	17,00	0,57	0,85	6,17	0,0083	8,35
1+240,00	DER A IZQ	17,00	0,99	0,85	6,17	0,0144	14,40
1+340,00	DER A IZQ	12,00	0,57	0,85	6,17	0,0083	8,33
1+520,00	DER A IZQ	12,50	1,44	0,85	6,17	0,0210	21,04
2+280,00	IZQ A DER	15,00	0,72	0,85	6,17	0,0104	10,43
2+500,00	DER A IZQ	15,00	0,39	0,85	6,17	0,0057	5,67

FORMULA RACIONAL

$$Q = \frac{C * I * A}{360}$$

Q = Caudal

I = Intensidad Media de la Precipitación

A = Area de Aportación de la Cuenca

C = Coeficiente de Escorrentía

Tabla 2. Tabla usada en el cálculo de Caudales para una Carretera tipo.

cuena

ABSCISA	ORIENTACION	LONGITUD	S	Q m3/seg	N	PERIMETRO MOJADO	AREA SECCION TRANVERSAL	AREA ALCANTARILLA	DIAMETRO (PULG)
0+040,00	IZQ A DER	13,50	0,001	0,0155	0,013	2,20	0,066	0,8107	40
0+255,00	IZQ A DER	19,00	0,001	0,0097	0,013	2,20	0,050	0,8107	40
0+740,00	IZQ A DER	16,00	0,001	0,0129	0,013	2,20	0,059	0,8107	40
1+080,00	IZQ A DER	17,00	0,001	0,0083	0,013	2,20	0,046	0,8107	40
1+240,00	DER A IZQ	17,00	0,001	0,0144	0,013	2,20	0,063	0,8107	40
2+280,00	IZQ A DER	15,00	0,001	0,0104	0,013	2,20	0,052	0,8107	40
2+500,00	DER A IZQ	15,00	0,001	0,0057	0,013	2,20	0,036	0,8107	40

$$Q = \left(\frac{1}{n} \right) * a * r^{2/3} * s^{1/2}$$

FORMULA DE MANNING

- Q = Caudal
- a = Area de Tubería
- r = Radio Hidráulico
- n = Coeficiente de rugosidad de Manning
- s = Pendiente de la Tubería

Tabla 3. Tabla usada en el cálculo de Diámetros de Tubería para carretera tipo

1.5.2. Verificación de Diseño de Alcantarilla

Con los datos que se obtienen de las memorias de cálculo el Constructor debe de realizar un diseño propio con el objetivo de verificar que las dimensiones de las alcantarillas que nos dan son adecuadas.

Para hallar el caudal con el cual vamos a diseñar la alcantarilla necesitamos parámetros que los vamos a detallar a continuación:

C: Coeficiente de escorrentía

Este coeficiente viene dado por el tipo de suelo en el cual estamos haciendo el estudio, ya que este valor viene dado por tablas, en nuestro ejemplo se escoge 0.85 debido a que es una zona con material impermeable y con poca vegetación. La escorrentía es la capacidad que tiene un fluido en infiltrarse en el suelo o roca.

A: Área de Aportación

Esta es una característica de la cuenca de drenaje que es un sistema hidrológico que permite conocer de forma detallada la superficie y el suelo por donde drena el agua, esta viene definida por una línea de curva cerrada, cuya magnitud es obtenida mediante el planimetrado de la proyección horizontal sobre un plano horizontal.

Cuenca d drenaje

I: Intensidad de la lluvia

La intensidad viene dado por el pre escogimiento de la magnitud de la lluvia y su periodo de retorno. Su determinación viene dado por un análisis estadístico o un modelo matemático.

En el ejemplo a continuación se toma un valor de 6.17mm/h, pero existen registros de intensidad de hasta 117mm/h, se puede decir y estimar un valor de intensidad mayor ya que esto viene dado por el tiempo de concentración.

Cálculo de Caudal para abscisa 0+255.94

$$Q = \frac{C * I * A}{360}$$

Dirección: Izquierda a Derecha
 Longitud= 19,00 m
 A= 0.66 Ha
 C= 0.85
 I = 6.17 mm/h

$$Q = \frac{0.85 * 6.17 * 0.66}{360}$$

$$Q = 0.0097m^3 / s \rightarrow Q = 9.7Litros / s$$

Cálculo de diámetro de la alcantarilla para abscisa 0+255.94

$$n = 0.0013$$

$$\text{Perímetro Mojado} = P_m = 2.20 \text{ m}$$

$$S = 0.01$$

$$a = \frac{Q * n}{r^{2/3} * S^{1/2}}$$

$$a = 0.050 \text{ m}^2$$

$$d = 10''$$

El diámetro de tubería igual a 40" escogido por el Ingeniero que diseño que tiene un área de sección de 0.8107 m² satisface las condiciones de diseño. Por lo tanto es correcto el diseño de alcantarillas que se nos ha proporcionado.

CAPÍTULO 2

2. REPLANTEO DE ALCANTARILLAS

Previo a la ejecución de la actividad de Obras de drenaje es fundamental trasladar al terreno de forma adecuada e inequívoca las dimensiones y formas indicadas en los planos que integran la documentación técnica de la obra. Para esto es necesaria la ayuda de utensilios topográficos como jalones, cinta, estadia, estacas, balizas; aparatos topográficos como teodolito, nivel o estación total y la ubicación de puntos de referencia. Esta actividad la realizamos según el cronograma de obra especificado en la documentación técnica, para nuestro proyecto la instalación de alcantarillas se la tiene que realizar después de la construcción del terraplén.

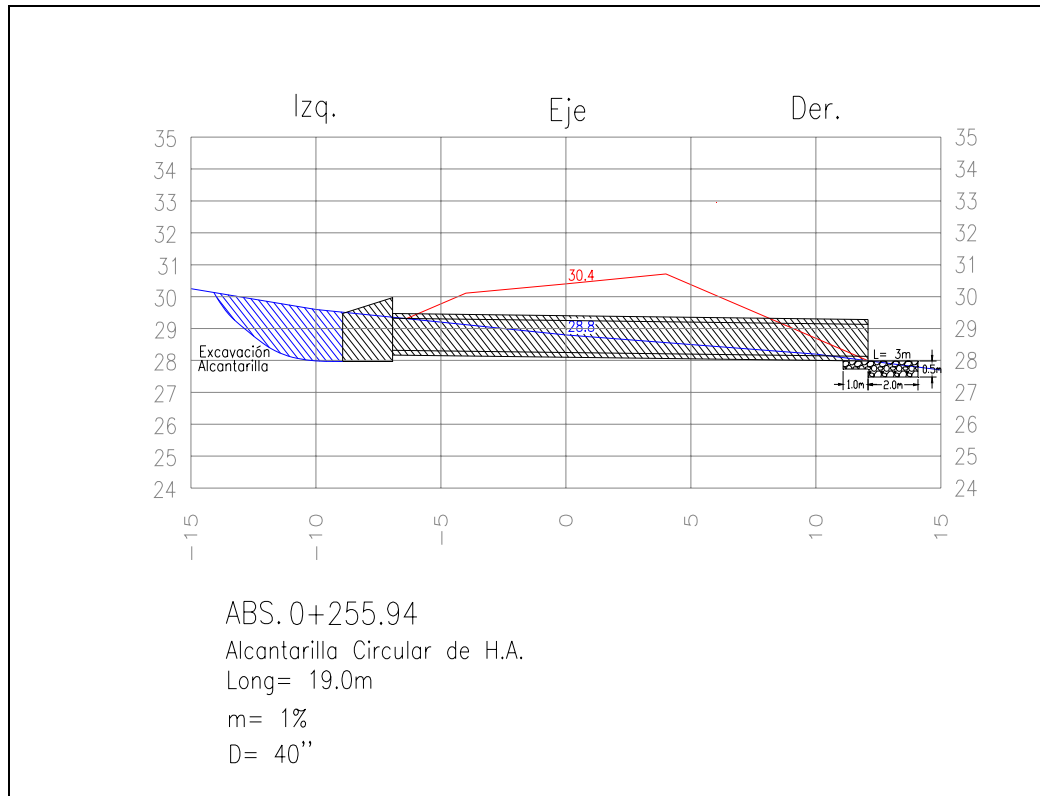


Figura 2.1 Sección Transversal de Alcantarilla en Abscisa 0+255,94

2.1. Ubicación de Abscisa

Se procede a colocar una estaca en la abscisa indicada en la sección transversal en donde va a ir ubicada la alcantarilla, tomando en cuenta que esta abscisa no siempre va a ser redonda. Si la abscisa no es redonda y teniendo el dato exacto de la abscisa se procede a medir con una cinta desde la abscisa redonda más cercana la distancia restante hacia el punto correcto para luego colocar una

estaca pintada de un color llamativo en el eje del terraplén. En caso de que la alcantarilla esté ubicada en una abscisa redonda se procede a verificar que tenga su respectiva estaca.

2.2. Ubicación del Angulo de Eje de Alcantarilla

Una vez ubicado el punto en el eje se procede a calar y nivelar el teodolito sobre este punto, luego se encera el aparato con respecto al alineamiento de la vía para después ubicar la visual con el ángulo del eje de la alcantarilla especificado. Este ángulo se lo puede mover o acoplar a las condiciones reales del terreno si es necesario.

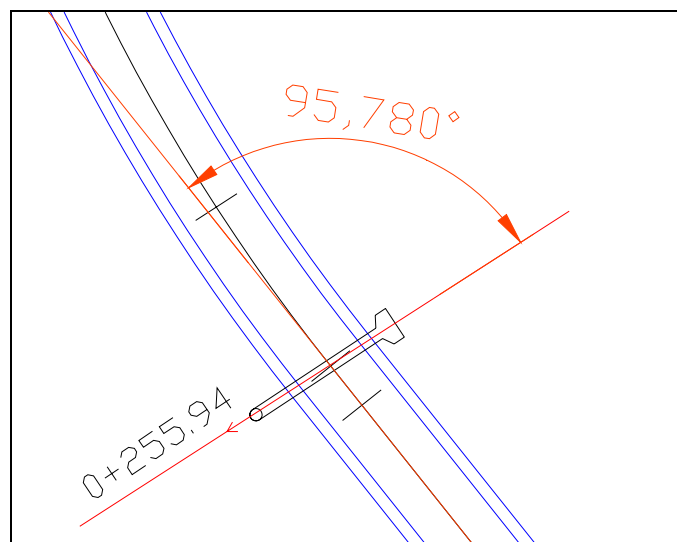


Figura 2.2. Angulo del Eje de la Alcantarilla

2.2.1. Referenciación del ángulo

Una vez ubicada la visual en la dirección del ángulo del eje de la alcantarilla se procede a ubicar dos puntos auxiliares a una distancia prudencial para así evitar que estos se pierdan con el trabajo de las maquinarias al realizar el movimiento de tierra, colocando unos pequeños hitos de referencia. Luego se transita el aparato y con el mismo criterio se colocan otros dos hitos de referencia.

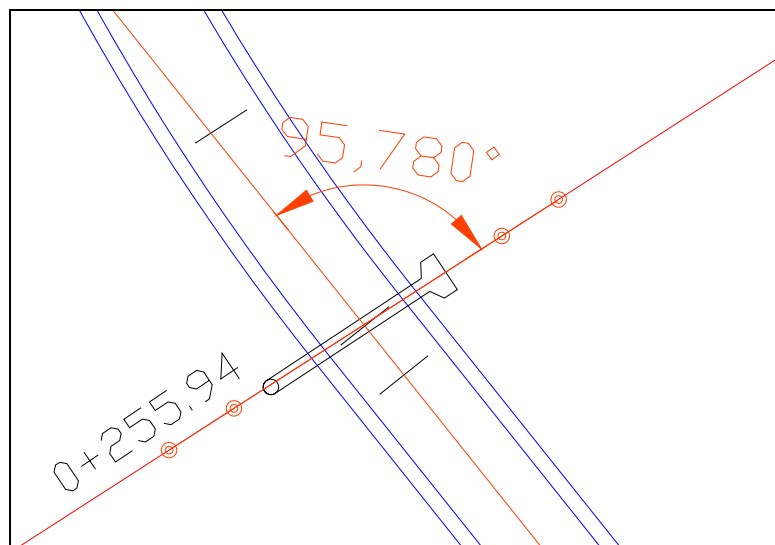


Figura 2.3 Referenciación del Angulo

2.3. Libreta de Replanteo de Alcantarilla

En la libreta de replanteo se calcula; partiendo de los datos de las secciones transversales, todos los datos necesarios como cotas, pendiente y número de tubos para que el encargado de la instalación tenga todas las herramientas para optimizar el trabajo. Esta libreta debe de hacerse para cada alcantarilla a instalar.

LIBRETA DE REPLANTEO

Obra: Instalación de Alcantarillas y Obras de Arte
Ubicación: Vía Cerecita-Tamarindo-Bajada de Progreso
Abscisa: 0+255,94
Aparato: Nivel Topcon
Levantó: Julio Angulo
Fecha: 18/02/2009
Hoja: 2/9

TUBO O DISTANCIA	COTA INVERT		COTA LOMO DEL TUBO	
	ENTRADA	SALIDA	ENTRADA	SALIDA
1	28,300	28,275	29,400	29,375
2	28,275	28,250	29,375	29,350
3	28,250	28,225	29,350	29,325
4	28,225	28,200	29,325	29,300
5	28,200	28,175	29,300	29,275
6	28,175	28,150	29,275	29,250
7	28,150	28,125	29,250	29,225
8	28,125	28,100	29,225	29,200

Tabla 4. Libreta de Replanteo

2.3.1. Pendiente de Alcantarilla

La pendiente que lleva la alcantarilla viene dada en la sección transversal. Nos sirve para realizar los cálculos de las distintas cotas a emplearse en la instalación, tales como cota invert, cota lomo de tubo y cota de fondo de excavación. En nuestro ejemplo la pendiente es de 1%.

2.3.2. Cálculo del Número de Tubos

Para conocer el número de tubos que debe de ir en la alcantarilla se debe conocer la longitud de la misma; dato proporcionado por la sección transversal, y se procede a verificar si esta de acuerdo con lo que existe en la obra, en caso de no ser así se escoge la longitud que satisfaga las condiciones de servicio y se procede a estimar el número de tubos dividiendo la longitud total de la alcantarilla entre la longitud de tubería que viene dada en la especificación técnica redondeando al número mayor.

EJEMPLO DE CALCULO DE NUMERO DE TUBOS

Longitud de la Alcantarilla 19,00 m

Longitud de la Tubería 2,50 m

Número de Tubos= **Longitud de la Alcantarilla/**
Longitud de la Tubería

Número de Tubos= $19,00/2,50 = 7,6 \rightarrow 8$ **Tubos**

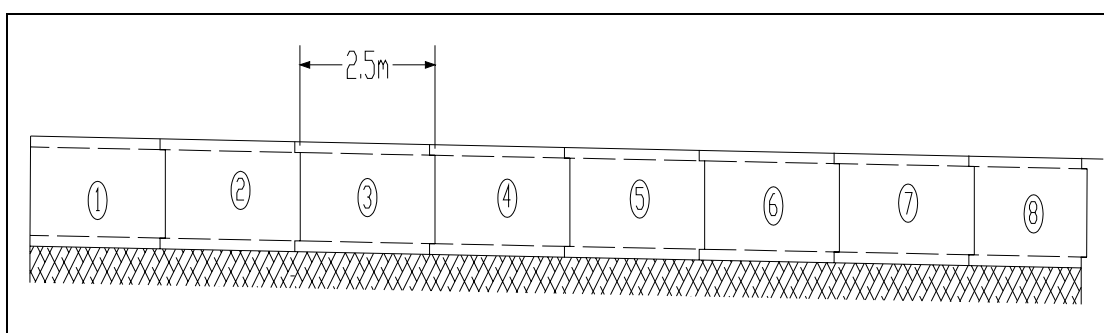


Figura 2.4. Número de Tubos de la Alcantarilla

2.3.3. Cálculo de Cota de fondo de excavación

Es la cota más baja a la cual debe llegar la excavación, se la calcula tomando la cota del eje de la subrasante y restándole la altura de material de relleno mínima sobre el lomo del tubo que nos indique las especificaciones técnicas, luego se resta el diámetro exterior del tubo.

Finalmente en ocasiones, cuando las especificaciones técnicas lo requieran se debe colocar una capa de mejoramiento del colchón

sobre el que va a ir la tubería, esto se realiza cuando se instala primero la alcantarilla antes de la construcción del terraplen, esta capa puede ser de 20 a 30 cm.

EJEMPLO DE CALCULO DE COTA DE FONDO DE EXCAVACION

Cota Subrasante en el eje 30,40

Relleno sobre la tubería 1,00 m

Diámetro exterior de tubería 1,20 m

**Cota fondo de excavación= Cota Subrasante en el eje-
(Relleno+Diámetro exterior de tubería)**

Cota fondo de excavación= 30,40 - (1,00 + 1,20)

Cota fondo de excavación= 28,20

2.3.4. Cálculo de Cota invert de Entrada y Salida

Esta cota se la calcula tomando la cota del eje de la subrasante y restándole la altura de material de relleno mínima sobre el lomo del tubo que nos indique las especificaciones técnicas, luego se resta el diámetro interior del tubo y finalmente se resta el espesor de la tubería. Este dato no se lo usa en la instalación pero es

importante conocerlo. Se dice que es cota de entrada cuando esta en el inicio de la alcantarilla (ingreso del flujo de agua) la cual tiene una cota mayor y en la cota menor es la de salida (desfogue del agua).

EJEMPLO DE CALCULO DE COTA INVERT

Cota Subrasante en el eje	30,40
Relleno sobre la tubería	1,00 m
Diámetro interior de tubería	1,00 m
Espesor de Tubería	0,10 m

Cota Invert = Cota Subrasante en el eje - (Relleno+Diámetro interior de tubería+Espesor de Tubería)

$$\text{Cota Invert} = 30,40 - (1,00 + 1,00 + 0,10)$$

$$\text{Cota Invert} = 28,30$$

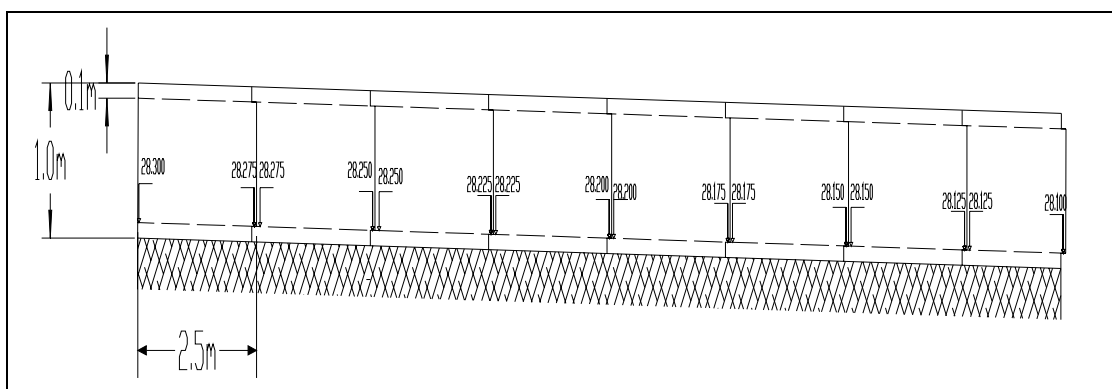


Figura 2.5 Cotas Invert de Entrada y Salida para cada Tubo

2.3.5. Cálculo de Cota de Lomo de Tubo de Entrada y Salida

Esta cota se la calcula tomando la cota del eje de la subrasante y restándole la altura de material de relleno mínima sobre el lomo del tubo que nos indique las especificaciones técnicas. Se dice que es cota de entrada cuando esta en el inicio de la alcantarilla (ingreso del flujo de agua) la cual tiene una cota mayor y en la cota menor es la de salida (desfogue del agua).

EJEMPLO DE CALCULO DE COTA DE LOMO DE TUBO

Cota Subrasante en el eje 30,40

Relleno sobre la tubería 1,00 m

Cota Lomo de Tubo = Cota Subrasante en el eje - Relleno

Cota Lomo de Tubo = 30,40 - 1,00

Cota Lomo de Tubo = 29,40

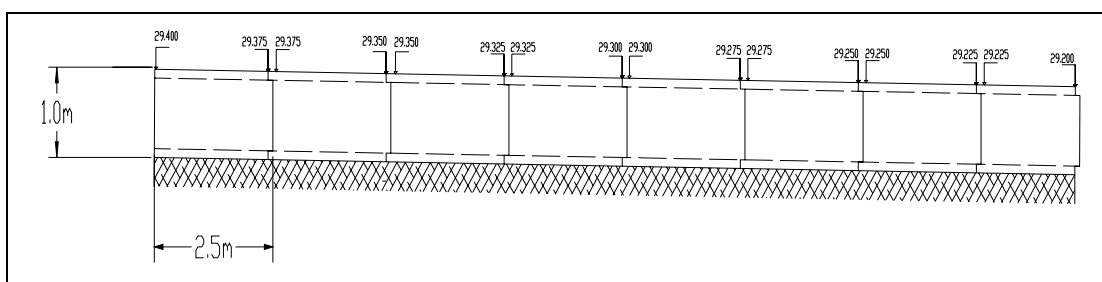
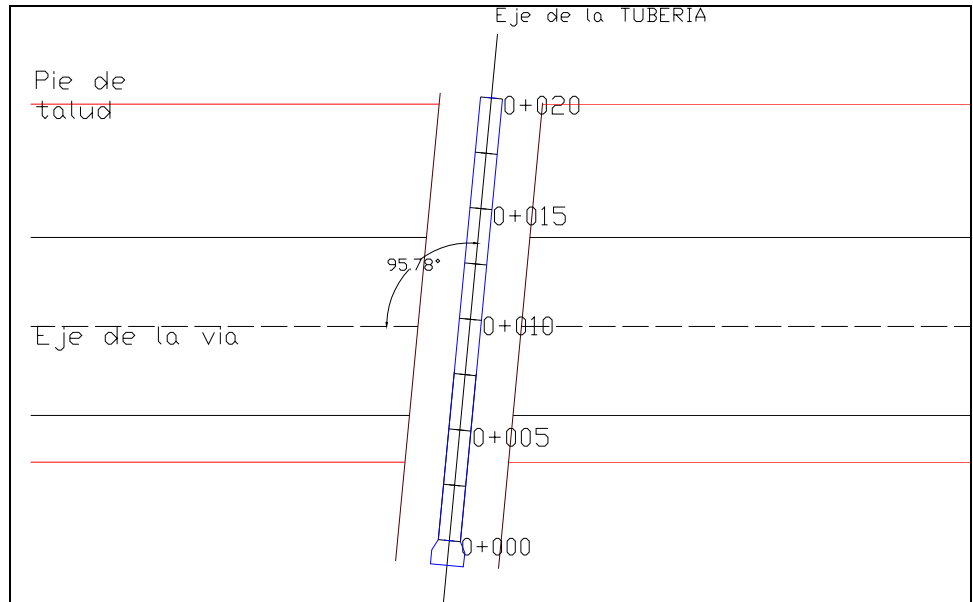


Figura 2.6 Cotas Lomo de Tubo de Entrada y Salida para cada Tubo

2.4. Nivelación previa a la instalación

Una vez que se ha calculado y colocado los datos correctamente en la Libreta de Replanteo se procede a realizar la nivelación en la abscisa donde va a estar ubicada la alcantarilla para dejar indicado los niveles de corte. La nivelación se la realiza con un aparato topográfico llamado Nivel, los niveles de corte se los marca en las balizas indicando cuanto se debe de excavar, estas balizas se ubican en los laterales de la vía y en el eje, pero si la longitud en la que se va a cortar es muy larga se ubican más balizas para ayudar al operador a orientarse y asegurar un buen trabajo. Esta nivelación también nos es útil para conocer los volúmenes de corte y relleno reales



2.7 Vista en planta de la excavación y ubicación de la tubería

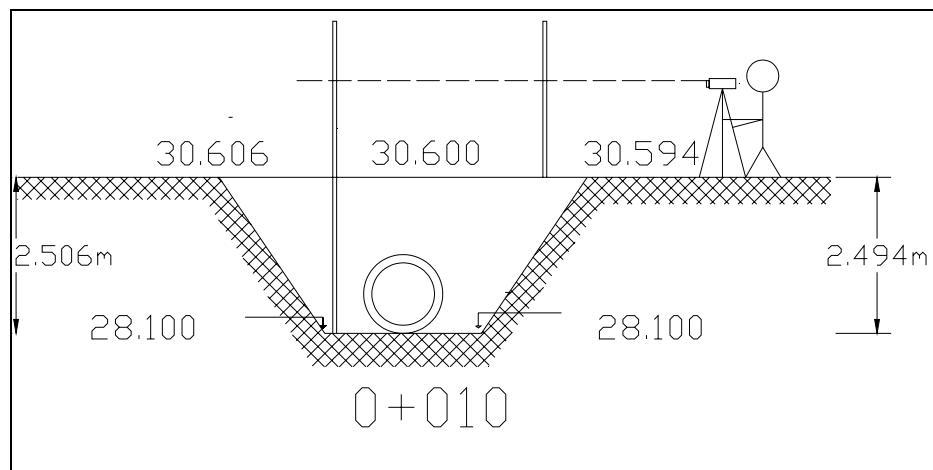


Figura 2.8 Perfil Transversal 0+255.94 en la Abcisa 0+010 de la Alcantarilla

NIVELACION DE EXCAVACION

Obra: Instalación de Alcantarillas y Obras de Arte
Ubicación: Vía Cerecita-Tamarindo-Bajada de Progreso
Abscisa: 0+255,94
Aparato: Nivel Topcon
Levantó: Jefferson Hurtado
Fecha: 18/02/2009
Hoja: 2/9

	PUNTO	LECTURAS			H+I	COTA
		ATRÁS	INTERMEDIA	ADELANTE		
	BM#10	1,000			31,380	30,380
0+000	eje		1,980			29,400
	izquierda		1,974			29,406
	derecha		1,986			29,394
0+005	eje		1,080			30,300
	izquierda		1,074			30,306
	derecha		1,086			30,294
0+010	eje		0,780			30,600
	izquierda		0,774			30,606
	derecha		0,786			30,594
0+015	eje		2,080			29,300
	izquierda		2,074			29,306
	derecha		2,086			29,294
0+020	eje		3,380			28,000
	izquierda		3,374			28,006
	derecha		3,380			28,000
	BM#10			1,000		30,380

Tabla 5. Libreta de Nivelación antes de excavar

	IZQUIERDA		EJE	DERECHA		
			0+000			
COTA	28,200	29,406	29,400	29,394	28,200	AREA
ORDENADA	1,000	2,350	0,000	2,350	1,000	4,02 m ²
			0+005			
COTA	28,150	30,306	30,300	30,294	28,150	AREA
ORDENADA	1,000	2,350	0,000	2,350	1,000	7,203 m ²
			0+010			
COTA	28,100	30,606	30,600	30,594	28,100	AREA
ORDENADA	1,000	2,350	0,000	2,350	1,000	8,375 m ²
			0+015			
COTA	28,050	29,306	29,300	29,294	28,050	AREA
ORDENADA	1,000	2,350	0,000	2,350	1,000	4,188 m ²
			0+020			
COTA	28,000	28,006	28,000	28,000	28,000	AREA
ORDENADA	1,000	2,350	0,000	2,350	1,000	0,003 m ²

ABSCISA	AREA (m ²)	AREA PROMEDIO (m ²)	LONGITUD (m)	VOLUMEN (m ³)
0+000	4,020			
0+005	7,203	5,611	5,000	28,056
0+010	8,375	7,789	5,000	38,944
0+015	4,188	6,281	5,000	31,406
0+020	0,003	2,095	5,000	10,476

Volumen Corte = 108,883 m³
Volumen Tubería = 16,020 m³
Volumen Relleno = 92,863 m³

Tabla 6. Cálculo de Volumen de Excavación y Relleno

CAPÍTULO 3

3. INSTALACIÓN DE ALCANTARILLAS

Una vez que se ha realizado correctamente el replanteo de la obra de drenaje; para poder iniciar la actividad de Instalación, se deben revisar ciertos aspectos. Se debe de haber seleccionado la maquinaria a usarse en la instalación y excavación, así como haber organizado el personal de trabajo. También se tiene que contar con los materiales (tuberías de hormigón, cemento, varillas y demás materiales que sean necesarios) en la obra. Otro aspecto que debe estar resuelto antes de iniciar esta actividad es definir de mutuo acuerdo entre el Contratista y la Fiscalización el volumen de excavación por cada alcantarilla presente en el proyecto, esto es debido

a que en el momento de la excavación constructivamente no se puede cortar verticalmente, sino dejando un talud.

3.1. Excavación

El primer rubro de la actividad instalación es la excavación, la cual consiste en retirar el material existente hasta la cota de fondo de excavación. El equipo que se usa para este rubro es una excavadora o retroexcavadora. La selección de cual máquina se va a usar depende de las dimensiones del tubo y la altura de la excavación, ya que una retroexcavadora no va a abastecer para tuberías de dimensiones muy grandes ya que también cumple una función de grúa o si la excavación es muy profunda la longitud del brazo no va a ser suficiente, por lo que es aconsejable usar una excavadora.

Antes que la maquinaria inicie su actividad debe de indicársele el eje de la tubería colocando una línea de cal sobre el mismo. Mientras se excava debe de cuidarse que se respete la forma en que se va a cortar que se acordó con fiscalización.



Figura 3.1 Retroexcavadora y sus especificaciones

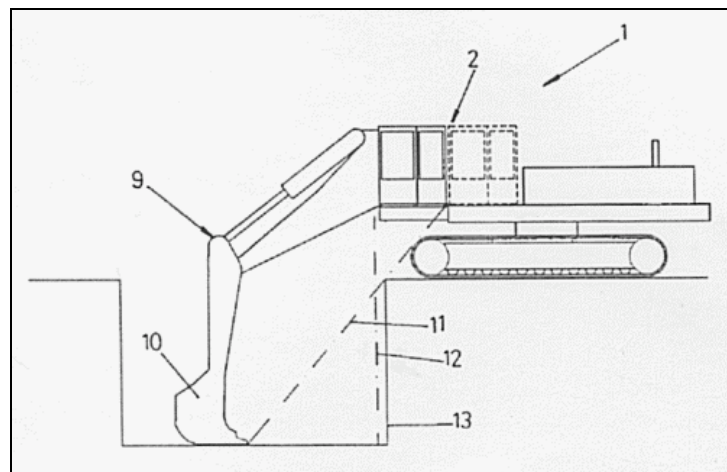


Figura 3.2 Excavación para tubería de diámetro > 40"

3.1.1. Control de Niveles de Excavación

Una vez que la máquina comenzó su trabajo debe de llevarse un control de cotas con un nivel, de no realizarse esto se corre el riesgo de excavar por debajo de la cota de fondo de excavación. A continuación mostramos una libreta de control de nivel de excavación, la cual lo primero que se realiza es una nivelación del terreno natural en este caso del terraplén.

La excavación se la realiza para este ejemplo en dos etapas, con la máquina elegida para el trabajo se empieza a excavar una cierta altura, luego se hace el respectivo control tomando niveles y comparándolos con las cotas a las que se quiere llegar que es la cota de fondo de excavación y se sigue este procedimiento hasta lograr la cota deseada.

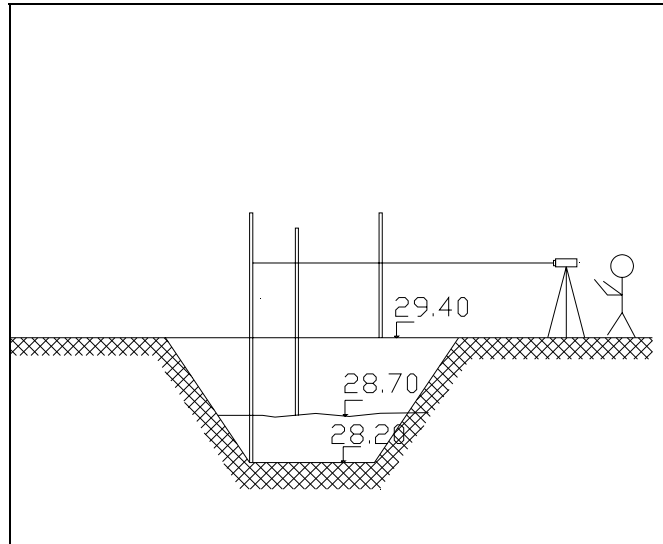


Figura 3.3 Control de excavación

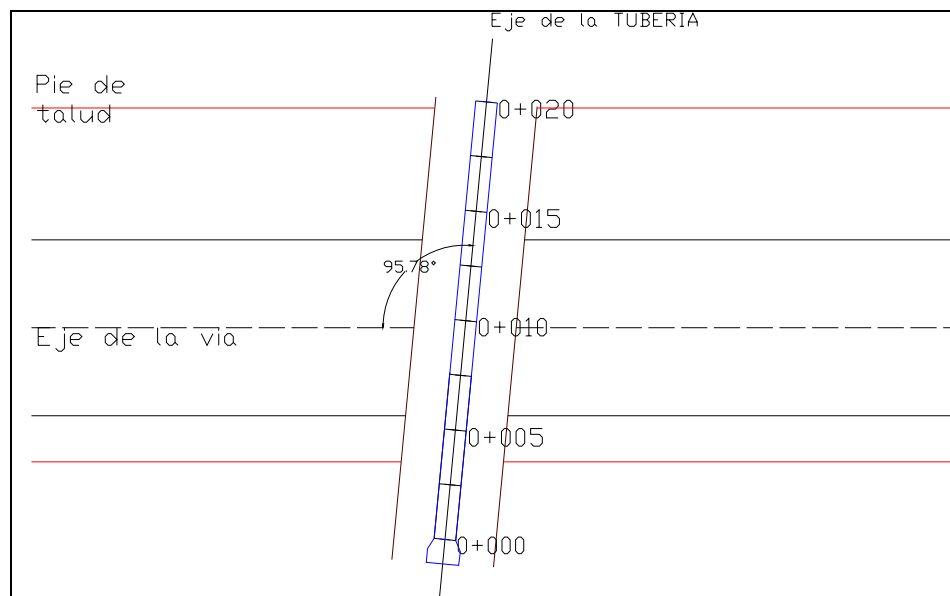


Figura 3.4 Vista en planta de la excavación y ubicación de la tubería

CONTROL DE EXCAVACION

Obra: Instalación de Alcantarillas y Obras de Arte
Ubicación: Vía Cerecita-Tamarindo-Bajada de Progreso
Abscisa: 0+255,94
Aparato: Nivel Topcon
Levantó: Bryan Rodríguez
Fecha: 18/02/2009
Hoja: 2/9

	PUNTO	LECTURAS			H+I	COTA
		ATRÁS	INTERMEDIA	ADELANTE		
	BM # 10	0,82			31,20	30,38
TERRENO NATURAL	0+000		1,80			29,40
	0+005		0,90			30,30
	0+010		0,60			30,60
	0+015		1,90			29,30
	0+020		3,20			28,00
EXCAVACION	0+000		2,50			28,70
	0+005		2,40			28,80
	0+010		2,45			28,75
	0+015		2,40			28,80
	0+020		3,20			28,00
FONDO DE EXCAVACION	0+000		3,00			28,20
	0+005		3,05			28,15
	0+010		3,10			28,10
	0+015		3,15			28,05
	0+020		3,20			28,00
	BM # 10		3,20	0,82		30,38

Tabla 7. Libreta de control de excavación

Debido al trabajo que realiza la maquinaria las balizas que se colocaron van a desaparecer, por lo cual se debe de tener a un cadenero pendiente de colocar la mira para que la persona que opera el nivel verifique de forma exacta las cotas de excavación. Una vez que se llegue a la cota de fondo de excavación se debe de compactar y cuidar que se cumpla la pendiente establecida en el diseño, a menos que la especificación técnica indique rellenar la capa donde va a descansar la tubería con material de mejoramiento. Una vez hecho esto se procede a la instalación de la tubería.

3.2. Instalación de Tuberías

Con la maquinaria se procede a asegurar la tubería con utensilios de amarre (cabos, bandas, cadenas, etc.), luego izamos la tubería de una forma prudencial.

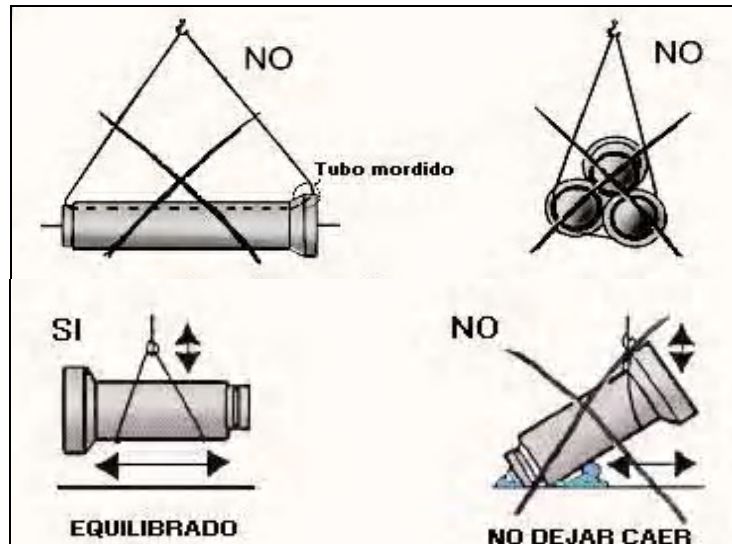


Figura 3.5 Forma adecuada de izar la tubería

Las tuberías se van colocando en contrapendiente, esto quiere decir que la primera tubería a colocar es la que corresponde a la salida del agua, luego las que vienen detrás hasta completar el número de tuberías calculado. La máquina que funcione como grúa debe de hacer descender la tubería poco a poco, de no hacerlo así podría causar daños en la misma y al personal que labora en la instalación.



Figura 3.6 Izado de Tubería

3.2.1. Controles de Instalación

Mientras se realiza la instalación se debe llevar el control de la pendiente para cada una de las tuberías, esto lo logramos revisando las cotas de lomo de tubo de entrada y salida mediante un nivel ubicado en un punto estratégico.



Figura 3.7 Controles de lomo de tubo

CONTROL DE COTAS DE LOMO DE TUBO

Obra: Instalación de Alcantarillas y Obras de Arte
Ubicación: Vía Cerecita-Tamarindo-Bajada de Progreso
Abscisa: 0+255,94
Aparato: Nivel Topcon
Levantó: Gregory Gonzales
Fecha: 18/02/2009
Hoja: 2/9

PUNTO	LECTURA	COTA	H+I
BM # 10	0,97	30,38	31,35

	COTA LOMO DEL TUBO	
	COTA	LECTURA
0+000	29,40	1,95
0+005	29,35	2,00
0+010	29,30	2,05
0+015	29,25	2,10
0+020	29,20	2,15

Tabla 8. Libreta de control de lomo de tubo



Figura 3.8 Colocación de tubería

Para controlar que las tuberías no pierdan su eje se debe calar y nivelar el teodolito en uno de los puntos con los que referenciamos el eje de la tubería, luego se encera con respecto al otro punto de referencia para así tener la línea del eje y poder visar a las tuberías e indicarles al personal de la instalación por donde está el eje de la alcantarilla. En la práctica se suele usar una piola que una los dos puntos de referencia y así guardar el eje. Lo ideal es usar el teodolito.

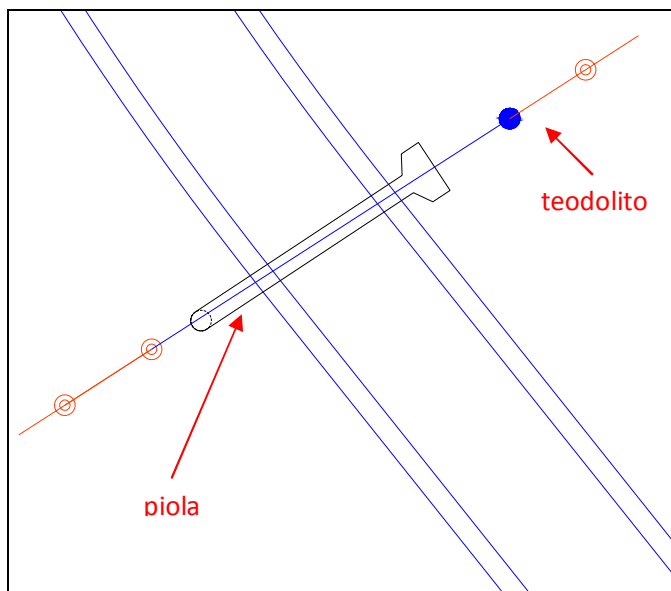


Figura 3.9 Ubicación del Teodolito y Piola en la Instalación

Debemos de cuidar que al embonar las tuberías se lo haga en forma adecuada, esto es que el acople sea hecho lenta y cuidadosamente sin dañar las tuberías y que la junta de neopreno este bien ubicada y no se remuerda, de no hacerlo así se corre el riesgo de infiltraciones.

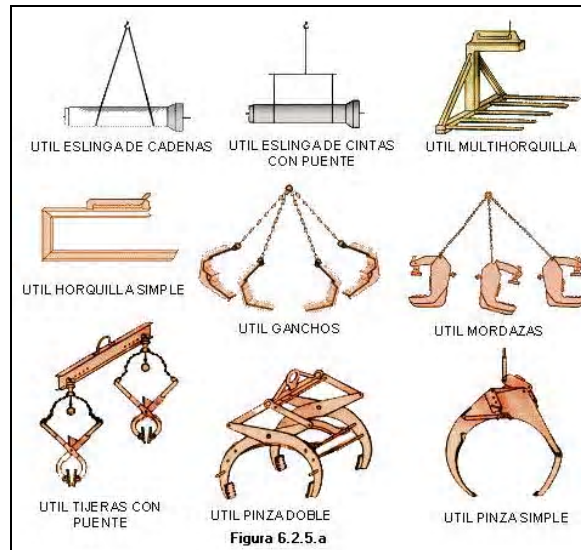


Figura 3.10 Implementos para sostener la tubería



Figura 3.11 Instalación de juntas de neopreno

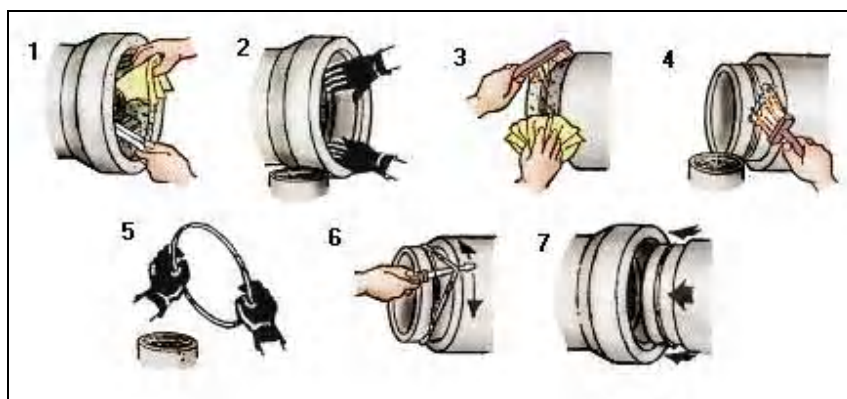


Figura 3.12 Pasos a seguir en el montaje de juntas de neopreno

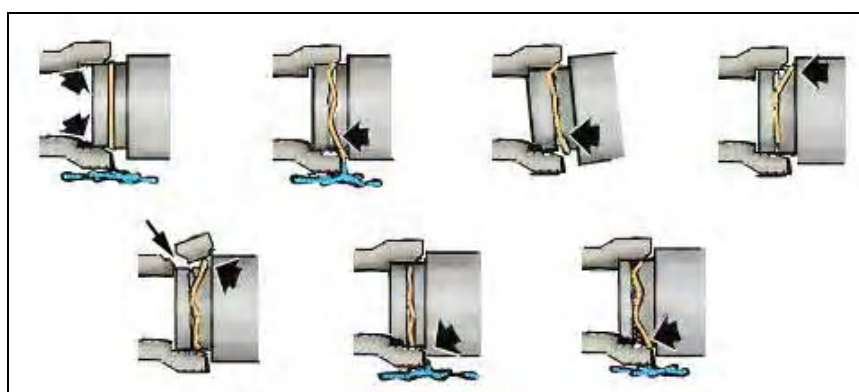


Figura 3.13 Montajes inadecuados de juntas de neopreno

Mientras la tubería desciende se debe estar pendiente del lugar donde va a descansar la campana ya que allí se debe de hacer una excavación manual para que el lomo de tubo descansa por completo sobre el lecho. Además se debe de mantener la línea del eje de la tubería.

3.3. Relleno

Una vez instalada la tubería se procede a rellenar con el mismo material que fue excavado pero que no este contaminado, la diferencia de material se rellenará con material de mejoramiento, para esto usamos la misma máquina que intervino en la excavación e instalación.

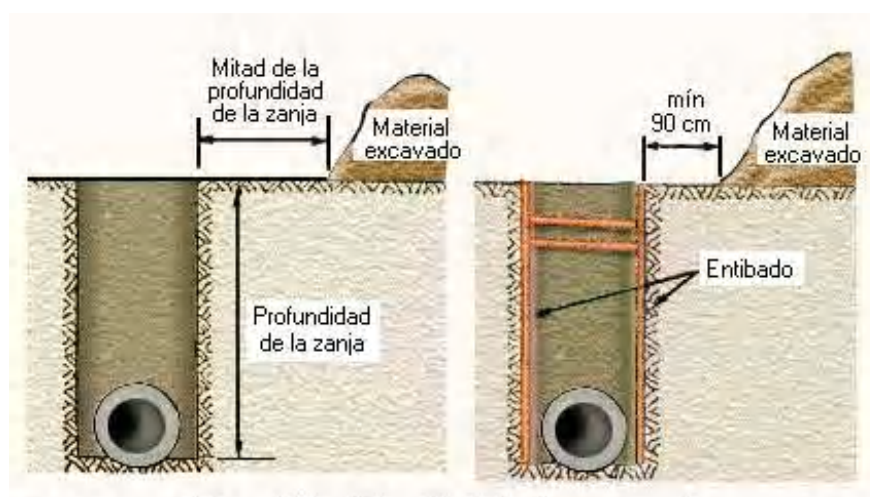


Figura 3.14 Colocación del material excavado

Las capas de material de relleno se las coloca respetando los espesores que la especificación técnica del proyecto estipule. No se debe permitir el paso de maquinaria pesada hasta que se llegue a la

última capa de relleno (nivel de subrasante) como lo indica el gráfico subsiguiente, aquí aparece una cargadora colocando material pero esta función la puede suplir una excavadora o retroexcavadora.



a) No permitir el paso de Maquinaria Pesada

b) Forma incorrecta de colocar relleno



c) Forma correcta de colocar el relleno

Figura 3.15 Cuidados en el relleno

Las capas que se encuentran por debajo de la cota de lomo de tubo deberán de ser compactadas con equipo liviano de compactación debido al poco espacio que existe en este tramo, pasada la cota de

lomo de tubo la compactación será con un rodillo liso de una tonelada usando la vibración, y en la capa final usamos un rodillo liso de 12 toneladas.



Figura 3.16 Equipo liviano de compactación:
Rodillo Vibratorio Doble

3.3.1. Control de Niveles de relleno

Mientras se realiza el relleno se debe llevar el control de las cotas que va subiendo para que no sobrepase la cota de subrasante y tener el control de los volúmenes de relleno compactado. Para esto usamos un nivel y revisamos las cotas, las cuales en la capa final deben de coincidir con la cota establecida en la sección transversal de dicha abscisa y que verificamos antes de la instalación.

La tabla que esta a continuación es un ejemplo del control que se debe de llevar al momento de realizar el relleno, ya que se debe rellenar por capas según lo especificado en la documentación técnica, en el ejemplo estamos relleno en capas de 25 cm, tomamos como inicio las cotas de fondo de excavación y vamos reduciendo la lectura en 25 cm hasta llegar a la cota de la subrasante.

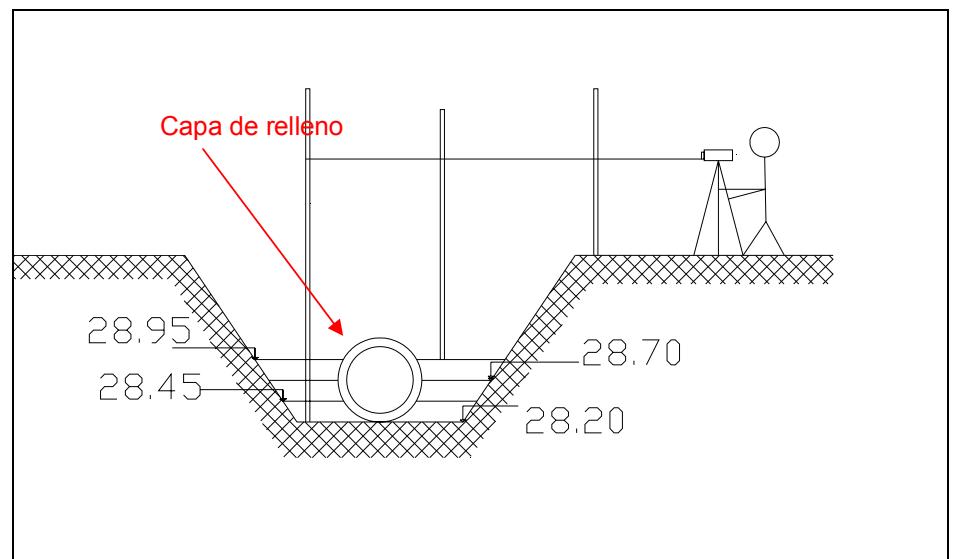


Figura 3.17 Control de Nivel de Relleno con Nivel

CONTROL DE RELLENO

Obra: Instalación de Alcantarillas y Obras de Arte
Ubicación: Vía Cerecita-Tamarindo-Bajada de Progreso
Abscisa: 0+255,94
Aparato: Nivel Topcon
Levantó: Bryan Rodriguez
Fecha: 18/02/2009
Hoja: 2/9

	PUNTO	LECTURAS			H+I	COTA
		ATRÁS	INTERMEDIA	ADELANTE		
	BM # 10	1,00			31,38	30,38
PRIMERA CAPA	0+000		3,18			28,20
	0+005		3,25			28,13
	0+010		3,28			28,10
	0+015		3,33			28,05
	0+020		3,38			28,00
SEGUNDA CAPA	0+000		2,93			28,45
	0+005		2,98			28,40
	0+010		3,03			28,35
	0+015		3,08			28,30
	0+020		3,13			28,25
TERCERA CAPA	0+000		2,62			28,76
	0+005		2,73			28,65
	0+010		2,78			28,60
	0+015		2,83			28,55
	0+020		2,88			28,50
	*****		*****			*****
	*****		*****			*****
	*****		*****			*****
	*****		*****			*****
	*****		*****			*****
	*****		*****			*****

Tabla 9. Control de Nivel de Relleno con Nivel



Figura 3.18 Motoniveladora usada para dar el acabado de la capa final

3.3.2. Controles de Niveles de compactación

Para obtener un buen nivel de compactación cada capa debe de ser hidratada para luego aplicar la compactación, ya sea con un aparato de compactación menor o un rodillo liso. El paso de estos equipos sobre la superficie de compactación debe de tener un traslape de aproximadamente treinta centímetros. En el momento que el técnico de campo verifique que ya no se presentan surcos ni asentamientos se aprueba la capa como compactada. Pero esto depende del criterio del

fiscalizador, ya que puede pedir pruebas de densidad de campo en ciertas capas. Este procedimiento se realiza en cada capa hasta llegar al nivel de subrasante.



Figura 3.19 Rodillo compactando Capa a Nivel de Subrasante

3.4. Obras de Arte

Una vez que se ha realizado el relleno se procede a colocar las obras de arte que establezca la especificación técnica y respetando las dimensiones y materiales que se indiquen. En el caso de muro de alas se puede modificar el ángulo de alabeo dependiendo de las condiciones del flujo del agua del sitio para así no solo evitar erosión sino también mejorar las condiciones hidráulicas. Es importante anotar que si el técnico de campo cree conveniente ampliar las obras de arte

(muro de escollera, muro de gaviones, dentellón) para aumentar la seguridad de la alcantarilla debido a las condiciones reales del campo, deberá de notificarlo a la fiscalización para que se decida sobre el asunto.



Figura 3.20 Colocación de Encofrados en Muros de Alas

CAPÍTULO 4

4. MANTENIMIENTO DE ALCANTARILLAS

El éxito de una carretera no solo radica en el diseño y la buena ejecución, sino también en llevar a cabo un mantenimiento adecuado después de esto. Aunque esto es conocido no se asignan los recursos económicos del personal necesario para el mantenimiento.

Es por esto que en algunos casos proyectos bien diseñados y construidos con altos volúmenes de inversión se han deteriorado completamente en un plazo relativamente corto.

En cambio, cuando se dispone de un programa de mantenimiento preventivo y se desarrollan las acciones propuestas con la frecuencia

requerida, se asegura en un alto grado la funcionalidad de los equipos y estructuras, la prestación de un buen servicio a los usuarios, se reducen los gastos debido a la realización de acciones de mantenimiento con carácter de emergencia, se mantiene la eficiencia de las estructuras y se extiende el periodo de realización de nuevas inversiones por la ampliación de la vida útil de la carretera.

4.1. Problemas que se presentan en las alcantarillas

Materiales como tierra, arena, palos, basura que son sedimentos provocan que el funcionamiento de la alcantarilla no sea el indicado. Estos sedimentos reducen la sección transversal de la misma dando como resultado una disminución de su capacidad de flujo produciendo represamientos, aniegos, atoros, filtraciones y por último el colapso de la carretera; que atentan con la integridad de la obra y al medio ambiente.

La acumulación de sedimentos no puede ser uniforme a lo largo de la longitud de la tubería, esto sucede debido a las características de área y por la edad de instalaciones.



Figura 4.1 Consecuencias de no llevar un mantenimiento de alcantarilla

4.2. Procesos de mantenimiento

Para la elaboración, planificación, programación, ejecución y control de un programa de mantenimiento, es necesario conocer previamente la naturaleza y número de los diferentes componentes del sistema, en este caso de alcantarillas, así como la ubicación geográfica junto con las características físicas y técnicas.

En nuestro país un buen indicador para realizar el monitoreo es la etapa invernal, ya que sería muy costoso realizar un chequeo de manera continua. Por lo tanto sería una buena estrategia realizarlo en un tiempo prudencial antes de la etapa invernal para así tener las

alcantarillas en buen estado y puedan cumplir su función sin ningún inconveniente.

Se realiza la respectiva inspección y luego se procede a hacer un inventario de las condiciones encontradas en la carretera estudiada (alcantarillas), en la foto siguiente se muestra claramente como si no se realiza un mantenimiento se puede llegar al punto de taponar totalmente la alcantarilla.



Figura 4.2 Alcantarilla tapada con sedimentos

Para realizar la actividad de mantenimiento se debe de asignada a una institución privada o pública. El mantenimiento debe incluir una correcta señalización de la zona para así proteger al personal y mantener el trafico abierto sin ningún problema.

Para la limpieza de las alcantarillas se procederá a retirar la basura y sedimentos con el objeto de destapar las mismas tomando las precauciones necesarias para no dañar las tuberías utilizando las herramientas adecuadas para tal efecto.

Los desechos extraídos deben ser rápidamente desalojados hacia una zona permitida para así evitar que vuelvan a la alcantarilla, una vez realizado este procedimiento se continúa con la siguiente alcantarilla hasta realizar la limpieza total.

Esta limpieza puede ser manual o con maquinaria, todo depende de las dimensiones de las alcantarillas y las condiciones en que se encuentren.

La maquinaria a usar puede ser una retroexcavadora para limpiar a la entrada y salida de la alcantarilla, y como muestra la foto puede ser excavación manual.



Figura 4.3 Limpieza manual



Figura 4.4 Alcantarilla luego de la limpieza

Así como se realizó la respectiva limpieza de la alcantarilla y las zonas de encauce del flujo de entrada y salida se debe tener en cuenta a las obras complementarias para darle un mantenimiento adecuado y periódico como lo son la losa de hormigón, muro de alas, muro de gaviones.

En las estructuras de hormigón; como losas y muro de alas, hay que tener en cuenta algunos detalles para realizar su mantenimiento, como revisar si la erosión del flujo de agua ha afectado y ha provocado algún tipo de desgaste que puede llevar a que el acero quede a la intemperie y pueda ocasionar una falla estructural. Otro parámetro a tomar en cuenta es la socavación que puede ser ocasionada por la velocidad del flujo.

En muro de gaviones los problemas que se pueden encontrar es que la malla metálica que confina el material pétreo no este en condiciones adecuadas o que los muros estén alineado ya que de estar así se puede tener problemas en la estabilización de los taludes del terraplén

CAPÍTULO 5

5. CONCLUSIONES Y RECOMENDACIONES

5.1. Conclusiones

- Hemos corroborado los conocimientos adquiridos durante el Seminario y la carrera Ingeniería Civil.
- En el desarrollo de esta tesina aprendimos a seleccionar de forma adecuada los equipos, tanto livianos como pesados, para la instalación de tuberías.
- Es importante al embonar las tuberías se coloque de manera correcta la junta, si no se hace esto se causa efectos negativos en el funcionamiento de la alcantarilla.

- Que la superficie en donde va a ir la tubería debe guardar la pendiente de diseño para así tener un funcionamiento adecuado de la alcantarilla.
- Es fundamental realizar las nivelaciones del terreno antes de que la maquinaria ingrese, de no ser así habrá dificultades en el cálculo de volúmenes.
- Que el mantenimiento de las obras en general garantiza su funcionalidad.

5.2.Recomendación

- Estudiar de manera detallada la documentación técnica del proyecto para así despejar cualquier duda acerca del mismo.
- Realizar un reconocimiento del lugar donde se va a desarrollar la instalación de obras de drenaje para constatar la realidad del proyecto.
- Escoger la maquinaria adecuada antes de realizar el trabajo para evitar gastos innecesarios.
- Verificar que se respeten las cotas y pendientes que están establecidas en las secciones transversales.
- Se aconseja realizar la instalación de tuberías una vez que el terraplén está hecho.
- Revisar los diseños y comprobar los resultados con los datos de la documentación técnica.
- Sugerir un plan de mantenimiento para las alcantarillas para garantizar su funcionalidad.

BIBLIOGRAFIA

- [1] Seminario de Carreteras. 2009. ESPOL- FICT
- [2] Torres, A.; Villate, E. Topografía. Bogota, Colombia: Norma.
- [3] Merrit, F. 1996. Manual del Ingeniero Civil Tomo I. México: Mc Graw Hill
- [4] Merrit, F. 1996. Manual del Ingeniero Civil Tomo II. México: Mc Graw Hill
- [5] Merrit, F. 1996. Manual del Ingeniero Civil Tomo III. México: Mc Graw Hill
- [6] Merrit, F. 1996. Manual del Ingeniero Civil Tomo IV. México: Mc Graw Hill
- [7] Kraemer, C.; Pardillo, J.; Rocci, S.; Romana, M.; Sánchez, V.; del Val, M.; 2003. Ingeniería de Carreteras Volumen I. Madrid, España: Mc Graw Hill.
- [8] Kraemer, C.; Pardillo, J.; Rocci, S.; Romana, M.; Sánchez, V.; del Val, M.; 2003. Ingeniería de Carreteras Volumen II. Madrid, España: Mc Graw Hill.

- [9] Jaramillo, J.; Sanga, C.; 2007. Análisis Hidrológico de la Cuenca del Cerro Colorado y su interacción con la autopista Terminal Terrestre-Pascuales. Guayaquil, Ecuador: FICT-ESPOL.
- [10] Novak, P.; Moffat, A.; Nalluri, C.; 2001. Estructuras hidráulicas. Bogota, Colombia: Mc Graw Hill.
- [11] Curso “La Tubería de Hormigón Armado”. www.emagister.com