

ESCUELA SUPERIOR POLITÉCNICA DEL LITORAL
Facultad de Ingeniería en Mecánica y Ciencias de la
Producción

“Diseño de Sistema de Protección Catódica de Pilotes Metálicos
Tipo Frodingham en Muelles Portuarios”

TESIS DE GRADO

Previo a la obtención del Título de:

INGENIERO MECÁNICO

Presentada por:

Juan Andrés Molina Gómez

GUAYAQUIL – ECUADOR

Año: 2007

AGRADECIMIENTO

A Dios, a mis Padres y hermanos, por confiar siempre en mí, a mis profesores por formarme académicamente y en especial al Ing. Julián Peña, Director de esta Tesis, por la ayuda prestada para la elaboración de la misma.

DEDICATORIA

A MIS PADRES

A MIS HERMANOS

A MI SOBRINA

A MIS AMIGOS

TRIBUNAL DE GRADUACIÓN

Ing. Ernesto Martínez L.
DELEGADO DECANO DE LA FIMCP
PRESIDENTE

Ing. Julián Peña E.
DIRECTOR DE TESIS

Ing. Ignacio Wiesner F.
VOCAL

Ing. Andrés Rigail C.
VOCAL

DECLARACIÓN EXPRESA

“La responsabilidad del contenido de esta Tesis de Grado, me corresponden exclusivamente; y el patrimonio intelectual de la misma a la ESCUELA SUPERIOR POLITÉCNICA DEL LITORAL”

(Reglamento de Graduación de la ESPOL).

Juan Andrés Molina Gómez

RESUMEN

En vista de los problemas que presentan los muelles portuarios al transcurrir un tiempo determinado y más específicamente por la corrosión que sufren los pilotes del tipo metálico en medios marinos se requiere implementar la técnica más factible para incrementar la vida de una estructura portuaria de la costa ecuatoriana.

Esta tesis tiene la finalidad de desarrollar el diseño de un Sistema de Protección Catódica mediante Corrientes Impresas sobre los pilotes metálicos que conforman la base estructural de los muelles del Puerto en mención, que permitirá un notable incremento en la vida útil de la estructura haciendo uso de criterios electroquímicos y termodinámicos.

En el Capítulo 1 se contempla un estudio de los fundamentos básicos de la corrosión en muelles y las distintas técnicas preventivas contra dicho problema, tales como los recubrimientos y los sistemas de protección catódica. En el transcurso del trabajo se encontrará la mejor alternativa para proteger la estructura.

En el Capítulo 2 se realizará el diseño propiamente dicho, fundamentado bajo los principios y criterios de la protección en metales contra la corrosión y así obtener los distintos requerimientos, tales como: ánodos inertes, celdas de

referencias, transformadores, cables conductores, conexiones, aisladores y demás elementos que formen parte del sistema de protección catódica.

En el Capítulo 3 se hará un análisis de factibilidad técnico económico de la instalación del sistema de protección catódica versus los gastos de mantenimiento que percibe el puerto. Cada actividad realizada en la instalación del sistema estará sustentada bajo especificaciones técnicas y análisis de costos unitarios para obtener un posteriormente un presupuesto referencial. Luego se obtendrá los tiempos que demandara cada unos de los trabajos ordenados cronológicamente en un Diagrama de Gantt.

Finalmente, en el Capítulo 4 se darán las respectivas conclusiones y recomendaciones para el buen cumplimiento del sistema de protección catódica.

ÍNDICE GENERAL

	Pág.
RESUMEN	II
INDICE GENERAL	IV
ABREVIATURAS	VII
SIMBOLOGÍAS	IX
ÍNDICE DE FIGURAS.....	X
ÍNDICE DE TABLAS	XI
ÍNDICE DE PLANOS	XIII
INTRODUCCIÓN	1
CAPITULO 1	
1. LA CORROSIÓN EN MUELLES PORTUARIOS Y TÉCNICAS DE PREVENCIÓN	3
1.1. Tipos de Corrosión en Muelles	6
1.2. Zonas de Corrosión en Pilotes de Acero en Medios Marinos	9
1.3. Factores que Influyen en la Corrosión de Pilotes de Acero	14
1.4. Criterios de Protección Aplicados en Metales	18
1.5. Técnicas Preventivas contra la Corrosión en Muelles.....	25
1.5.1. Recubrimientos.....	25
1.5.2. Sistemas de Protección Catódica por Ánodos	

Galvánicos.....	30
1.5.3. Sistemas de Protección Catódica por Corrientes	
Impresas.....	32
CAPITULO 2	
2. DISEÑO DEL SISTEMA DE PROTECCIÓN CATÓDICA	
POR CORRIENTES IMPRESAS	45
2.1. Características de los muelles	46
2.2. Datos de Diseño.....	57
2.2.1. Tipo de Material.....	60
2.2.2. Superficie a Proteger.....	61
2.2.3. Densidad de Corriente.....	68
2.3. Tipo y Número de Ánodos Inertes	69
2.4. Determinación de la Corriente Requerida.....	75
2.5. Cálculo de Resistencia Eléctrica.....	81
2.6. Selección de la Capacidad del Rectificador	91
2.7. Listado de Equipamiento a Emplear	93
CAPITULO 3	
3. ANÁLISIS DE FACTIBILIDAD TÉCNICO ECONÓMICA	
PARA SU IMPLEMENTACIÓN	97
3.1. Análisis Técnico	97
3.2. Presupuesto Referencial del Proyecto.....	105
3.3. Programación de Actividades	121

3.4. Especificaciones Técnicas	123
--------------------------------------	-----

CAPITULO 4

4. CONCLUSIONES Y RECOMENDACIONES	133
---	-----

APÉNDICES

BIBLIOGRAFÍA

ABREVIATURAS

ASTM	American Society for Testing and Materials
NACE	National Association of Corrosion Engineer
BSI	British Standard Institute
AWG	American Wire Gauge
HMWPE	High Molecular Weight Polyethylene
SPC	Sistema de Protección Catódica
MMO	Mixed Metal Oxide
H	Hidrógeno
H ⁺	Ion de Hidrógeno
Fe	Hierro
Fe ⁺⁺	Ion de Hierro
e ⁻	Electrones
Mpy	Mils per year
O	Oxígeno
OH ⁻	Oxidrilo
H ₂ O	Agua
Na	Sodio
Cl ⁻	Ion Cloruro
MLWL	Mean Low Water Level
HWL	High Water Level
MSL	Mean Sea Level
LWL	Low Water Level
mg/l	Miligramos por Litros
CO ₂	Dióxido de Carbono
CaCO ₃	Carbonato de Calcio
Cu-CuSO ₄	Cobre - Sulfato de Cobre
Mg	Miligramos
G	Gramos
Kg	Kilogramos
Tn	Tonelada
Hr	horas
g/cm ³	Gramos por centímetro cúbico
Mm	Milímetro
M	Metro
Km	Kilómetro
m ²	Metro Cuadrado

pulg	Pulgadas
pulg ²	Pulgadas Cuadradas
mol	Moles
C/mol	Coulomb por mol
mV	Milivoltio
V	Voltio
AC	Corriente Alterna
DC	Corriente Continua
mA/m ²	Miliamperio por Metro Cuadrado
kg/A-año	Kilogramo por Amperio Año
Kg/m	Kilogramo por metro
Ω	Ohmio
Ω-cm	Ohmio - Centímetro
Ω/m	Ohmio por metro
°C	Grado centígrado
pH	Potencial hidrogeno
Ti	Titanio
Zn	Zinc
Cat	Categoría

SIMBOLOGÍA

A_{nm} :	Área Total de la zona de cada fila de pilotes
A_u :	Área unitaria de cada pilote
L :	Longitud del zona en cada pilote
N :	Número de pilotes por cada fila
M :	Masa Anódica por cada unidad de rectificación
C :	Consumo del material
V :	Tiempo de Vida del material
$I_{requerida}$:	Corriente de requerida
FU :	Factor de utilización
NA :	Número de Ánodos
m_u :	Masa de cada ánodo
I_{nm} :	Corriente de protección para un área A_{nm}
I_n :	Corriente por cada fila de cada muelle
Dc :	Densidad de corriente
e :	Eficiencia del recubrimiento
I_T :	Corriente total de protección
I_n :	Corriente por cada fila de cada muelle
I_{muelle} :	Corriente requerida por cada muelle
f :	Factor de seguridad
u :	Número de unidades de rectificación
R_a :	Resistencia de la cama de ánodos por rectificador
L_a :	Longitud de cada ánodo
ρ :	Resistividad del mar
d :	Diámetro de cada ánodo
S :	Espaciamiento entre ánodos
R_e :	Resistencia de la estructura
ρ_p :	Resistividad de los pilotes de acero
L_p :	Longitud total de los pilotes
R_{cn} :	Resistencia del cable conductor
r :	Resistencia por unidad de longitud
l :	Longitud del conductor principal
R_{Tn} :	Resistencia total del circuito por cada unidad de rectificación
V_{Rn} :	Voltaje de cada unidad de rectificación

ÍNDICE DE FIGURAS

	Pág.
Figura 1.1: Reacciones Parciales Anódicas y Catódicas	4
Figura 1.2: Celda de Corrosión	5
Figura 1.3: Corrosión Generalizada (Derecha) Vs. Corrosión Localizada	8
Figura 1.4: Perfil de Corrosión en Pilotes de Acero en Agua de Mar	11
Figura 1.5: Diagrama de Pourbaix	22
Figura 1.6: Sistema de Recubrimientos sobre Pilotes	29
Figura 1.7: Mecanismo de Protección Catódica por Ánodos Galvánicos	31
Figura 1.8: Mecanismo de Protección Catódica por Corrientes Impresas	33
Figura 1.9: Diagrama Esquemático de Rectificador	35
Figura 1.10: Ánodos Tubulares MMO	43
Figura 2.1: Distribución de Muelles Portuarios	47
Figura 2.2: Vista Panorámica de Los Muelles	50
Figura 2.3: Pilote Frodingham No. 4 de 8 Lados Enterrados en la Costa del Muelle	52
Figura 2.4: Defensas en Muelle de Servicios	54
Figura 2.5: Pilotes Recubiertos Mediante Tape a Base de Petrolatum	55
Figura 2.6: Cajas de Conexión debajo de Losa para el Cableado del Sistema de Protección Catódica	56
Figura 2.7: Sección en Muelle Principal 2&3	62
Figura 2.8: Soporte de Ánodo	74
Figura 2.9: Medición de Resistividad Eléctrica en Agua de Mar	82
Figura 2.10: Kits de Ensapsulaciones con Resina Epóxica	94
Figura 2.11: Cadweld Tipo CAHA	95
Figura 3.1: Evolución del Número de Naves Movilizadas por Año en Unidades	102
Figura 3.2: Cronograma de la Ejecución de la Obra	122

ÍNDICE DE TABLAS

		Pág.
Tabla 1:	Tipos Comunes de Corrosión en Muelles	7
Tabla 2:	Zonas de Corrosión Pilotes Metálicos	10
Tabla 3:	Serie Galvánica Practica	19
Tabla 4:	Designación de Los Pilotes en el Muelle	48
Tabla 5:	Características Adicionales de los Muelles	50
Tabla 6:	Datos para el Diseño en Pilotes de las Columnas A, B, C, D (Muelle Principal 2&3)	58
Tabla 7:	Datos para el Diseño en Pilotes de la Columna E (Muelle Principal 2&3)	58
Tabla 8:	Datos para el Diseño en Pilotes de las Columnas A, B, C (Muelle de Servicios)	59
Tabla 9:	Datos para el Diseño en Pilotes de la Columna D (Muelle De Servicios)	59
Tabla 10:	Características de los Pilotes Frodingham	60
Tabla 11:	Especificaciones del Acero BS 4360 Grado 50B	61
Tabla 12:	Dimensiones de Zonas Inmersas y Enterradas por Pilotes	63
Tabla 13:	Resultados de la Superficie de los Pilotes a Proteger	67
Tabla 14:	Densidades de Corrientes para acero en Agua de Mar	68
Tabla 15:	Densidades y Eficiencias según el Medio al que se Expone cada Pilote	69
Tabla 16:	Especificaciones de los Anodos Empleados	70
Tabla 17:	Resultados de las Corrientes Requeridas para cada Área a Proteger	79
Tabla 18:	Resistividad Eléctrica en Agua de Mar del Puerto	82
Tabla 19:	Características en Conductores de Cobre A 25 °C	87
Tabla 20:	Longitudes de Cables Conductores por cada Rectificador	88
Tabla 21:	Característica de los Rectificadores	92
Tabla 22:	Especificaciones del Electrodo Ag/AgCl	93
Tabla 23:	Lista de Materiales y Equipos para el Sistema de Protección Catódico en los Muelles del Puerto	96
Tabla 24:	Resumen de la Carga y Naves Arribadas (1994 – 2006)	101
Tabla 25:	Gastos Anuales de Mantenimiento (1994-2006)	103
Tabla 26:	Cuadro Comparativo de Gastos Anuales de Mantenimiento Proyectados	104
Tabla 27:	Presupuesto Referencial del Sistema de Protección Catódica por Corrientes Impresas	106
Tabla 28:	Análisis de Precios Unitario.- Rubro 1.1	107

Tabla 29:	Análisis de Precios Unitario.- Rubro 2.1	108
Tabla 30:	Análisis de Precios Unitario.- Rubro 2.2	109
Tabla 31:	Análisis de Precios Unitario.- Rubro 2.3	110
Tabla 32:	Análisis de Precios Unitario.- Rubro 2.4	111
Tabla 33:	Análisis de Precios Unitario.- Rubro 2.5	112
Tabla 34:	Análisis de Precios Unitario.- Rubro 2.6	113
Tabla 35:	Análisis de Precios Unitario.- Rubro 2.7	114
Tabla 36:	Análisis de Precios Unitario.- Rubro 2.8	115
Tabla 37:	Análisis de Precios Unitario.- Rubro 2.9	116
Tabla 38:	Análisis de Precios Unitario.- Rubro 2.10	117
Tabla 39:	Análisis de Precios Unitario.- Rubro 2.11	118
Tabla 40:	Análisis de Precios Unitario.- Rubro 2.12	119
Tabla 41:	Análisis de Precios Unitario.- Rubro 2.13	120

ÍNDICE DE PLANOS

Plano 1	Implantación General del Puerto
Plano 2	Vista de Planta SPC en Muelle Principal 2&3
Plano 3	Vista de Planta SPC en Muelle de Servicios
Plano 4	Sección Transversal en Muelle Principal 2&3 (entre Filas 6 - 7)
Plano 5	Sección Transversal en Muelle Principal 2&3 (entre Filas 8 - 9)
Plano 6	Sección Transversal en Muelle de Servicios (entre Filas 404 - 405)
Plano 7	Sección Transversal en Muelle de Servicios (Entre Filas 407 - 408)
Plano 8	Detalles del Sistema de Protección Catódica

INTRODUCCIÓN

El progreso de una nación se da enteramente por el comercio exterior puesto que estas transacciones generan recursos de capital valioso para fortalecer una economía. De esta manera dentro de esta actividad los puertos marítimos en el Ecuador tienen que estar en constante modernización y competitividad para brindar un servicio de calidad para cumplir con los objetivos trazados por la administración, por lo cual he aquí la importancia del buen mantenimiento de los muelles, ya que estos al encontrarse expuestos a medios netamente agresivos afectan su buen desempeño, disminuyendo de esta manera su vida útil y poniendo en riesgo a las empresas portuarias paralizando sus labores cotidianas.

Es por eso que el presente trabajo trata del “Diseño de Protección Catódica de Pilotes Metálicos Tipo Frodingham en Muelles Portuarios” y estará enfocado a la implementación de la tecnología indicada para prolongar la vida de una estructura mediante principios básicos de corrosión en muelles, su proceso incisivo en pilotes y el criterio de protección en metales, primordial para estos casos, así como también las medidas preventivas que deben tomarse muy en cuenta en la actualidad.

El alcance de este estudio abarca principalmente la selección de un sistema apropiado al problema corrosivo que afecta en particular a varios

muelles portuarios, objetivo esencial de esta tesis. Aquí se mostrará el diseño en detalle con su respectiva lista de equipos y materiales a emplear, tales como: ánodos, rectificadores, conductores, aislamientos, y demás accesorios en general. El tipo de material, las distintas capacidades en los equipos, así como también la ubicación y distribución de cada uno de ellos serán considerados en el diseño. El cálculo de cada uno de estos ítems será sustentado mediante los fundamentos teóricos y normativas que rigen en la actualidad.

Al final de esta tesis se detallará el análisis de factibilidad técnico económico para la implementación de este sistema. En el se incluirá el presupuesto referencial, la programación de la obra mediante diagramas cronológicos y las especificaciones técnicas que definirán cada una de las actividades consideradas como rubros presentados en los trabajos de instalación en el Sistema de Protección Catódica elegido para su conveniencia.

CAPITULO 1

1. LA CORROSIÓN EN MUELLES PORTUARIOS Y TÉCNICAS DE PREVENCIÓN

Generalmente, un puerto contiene un sin numero de tipos de estructuras compuestas de muchos materiales con un distinto ciclo de vida. Por ejemplo, se encuentran los muelles de hormigón armado, madera, piedra y los construidos mediante pilotes metálicos, cada uno con un método independiente de inspección, mantenimiento, procedimiento de protección y forma de reparación.

Uno de los problemas que más afecta a este tipo de estructuras es la corrosión, que no es más que un proceso electroquímico relacionado con el flujo de electrones e iones, esta corriente circulará de un punto a otro si existe una diferencia de potencial entre estos dos puntos. Esta diferencia de potencial puede generarse por reacciones naturales (anódicas y catódicas) o por reacciones producidas por corrientes vagabundas, siempre en presencia de un ánodo (agente que se oxida) y un cátodo (agente que se reduce).

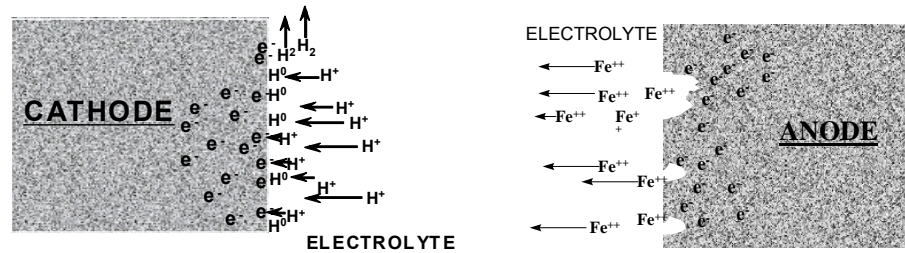


FIGURA 1.1: REACCIONES PARCIALES ANÓDICAS Y CATÓDICAS

FUENTE: CP1 - Cathodic Protection Tester Course Manual

Para casi todos los metales, la oxidación es un proceso termodinámicamente favorable en aire a temperatura ambiente. Cuando el proceso de oxidación no se inhibe de alguna manera, puede ser muy destructivo. Sin embargo, la oxidación puede dar por resultado la formación de una capa protectora aislante de óxido que impide que el metal subyacente continúe reaccionando.

En el caso del acero, uno de los procesos de corrosión más conocidos es la oxidación o herrumbramiento, que requiere oxígeno, puesto que el acero no se oxida en agua a menos que exista O_2 presente.

Aunque el acero es considerado como homogéneo, este puede contener impurezas, tiene variaciones en su composición, y otras diferencias características lo cual puede causar parejas galvánicas. Es por eso que cuando el acero se encuentra sobre condiciones homogéneas como por

ejemplo en el agua de mar, una diferencia de potencial eléctrico debido a la no homogeneidad natural de la superficie del acero. En este caso, la diferencia entre los ánodos y los cátodos son microscópicas y se formaran microceldas de corrosión. En los pilotes metálicos la velocidad de la microcorrosión puede ser influenciada por varios factores tales como la marea, el viento, la corriente, las olas, el hielo, el agua de mar, la contaminación y organismos.

Por lo tanto, la corrosión de los pilotes metálicos en presencia de agua de mar es similar a una celda electromecánica de un ánodo y cátodo sumergidos en un electrolito.

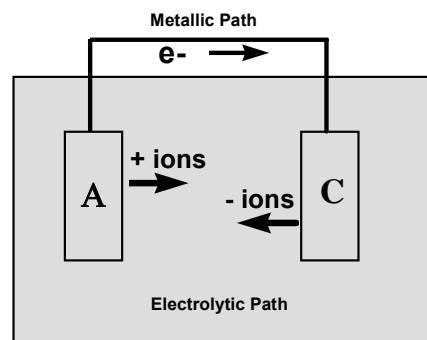
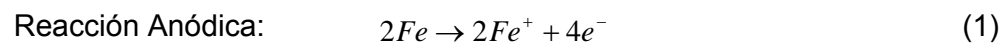
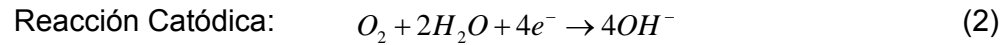


FIGURA 1.2: CELDA DE CORROSIÓN

FUENTE: CP1 - Cathodic Protection Tester Course Manual

Las dos reacciones que ocurren en el acero se detallan a continuación:





1.1. Tipos de Corrosión en Muelles

El mecanismo de la corrosión general es típicamente un proceso electroquímico teniendo lugar en la superficie del metal. Los ánodos y cátodos son causados por diferencias menores en composición u orientación entre pequeñas áreas de la superficie metálica. Estos sitios cambian su potencial con respecto a las reas circundante, y la corrosión procede más o menos de manera uniforme sobre la superficie.

Velocidad de corrosión.- La velocidad de corrosión se mide como penetración de la corrosión por unidad de tiempo, por ejemplo MPY (milésimas de pulgada por año) o (micro o mili) metros por año. Y se encuentran definidos por:

$$MPY = \frac{534W}{DAT} \quad (3)$$

$$\mu m / Y = \frac{87600W}{DAT} \quad (4)$$

Donde W es la pérdida de masa [mg], D densidad [g/cm³], A es el área en [pulg²] o [cm²] y T es el tiempo en horas [hr].

Por otro lado, la corrosión produce varios tipos de ataques en estructuras de acero portuarios dependiendo de las circunstancias y de su apariencia física. La siguiente Tabla muestra las formas de corrosión que se encuentran en el acero de los pilotes:

TABLA 1
TIPOS COMUNES DE CORROSIÓN EN MUELLES

No.	TIPO DE CORROSIÓN
1	Corrosión Generalizada
2	Corrosión Localizada
3	Corrosión Galvánica
4	Corrosión por Erosión

Corrosión Generalizada.- Se reconoce por un desgaste uniforme de la superficie corroída. El ambiente corrosivo debe tener el mismo acceso a toda la superficie del metal.

Corrosión Localizada por Grietas y Picaduras.- La corrosión por picaduras es un tipo de corrosión localizada que se caracteriza por la aparición de agujeros o huecos en la superficie del metal. Se produce por la ruptura de la capa de óxido protectora. Mientras la corrosión en grietas se da porque un electrolito queda atrapado en ellas. Por causa de una diferencia de aireación en el interior de la grieta el interior de esta se convierte en ánodo respecto al resto de la estructura.

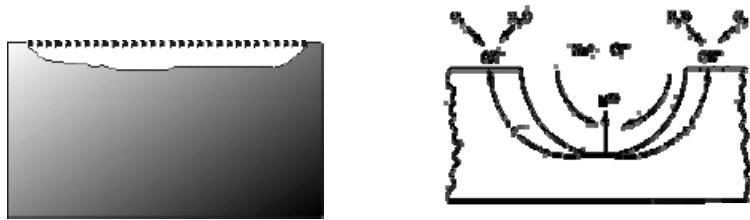


FIGURA 1.3: CORROSIÓN GENERALIZADA (DERECHA) VS. CORROSIÓN LOCALIZADA

FUENTE: Termodinámica Electroquímica, Curso de Corrosión FIMCP

Corrosión Galvánica.- Ocurre cuando un metal o aleación es eléctricamente compatible a otro en un mismo electrolito. El ánodo se disuelve preferencialmente respecto al cátodo.

Corrosión por Erosión.- Es un tipo de corrosión que se produce por la acción de un fluido corrosivo fluyendo al alta velocidad sobre la superficie del metal ocasionando su deterioro y desgaste.

La acumulación de productos de corrosión y organismos marinos limita la velocidad de corrosión del acero en agua de mar. Tan pronto como sucede esto, una capa de corrosión se produce en la superficie del acero y la tasa de corrosión decrece. Si esta capa de corrosión es continuamente removida o fracturada debido a impactos de embarcaciones, hielo, corrientes marinas o de arena, el ataque continuará desenfrenando con más velocidad de la tasa de corrosión porque el área expuesta del acero estará en contacto

con el agua de mar. Los lugares donde se produce herrumbre será la zona anódica, mientras que las áreas aledañas las zonas catódicas.

En pilotes de acero de gran longitud sumergidos en agua de mar se producen diferentes potenciales eléctricos hacia la profundidad que son generados debido a varios factores de acuerdo a las circunstancias, dando como consecuencia celdas de macro-corrosión. Esto ocurre cuando una porción sobre el nivel bajo de marea o Low Water Level (LWL) llega a ser el cátodo y debajo del LWL llega a ser el ánodo basado en concentraciones de celdas de oxígeno por la variación de marea y concentraciones de corrosión en el área anódica.

1.2. Zonas de Corrosión en Pilotes de Acero en Medios Marinos

Los ambientes de corrosión de estructuras portuarias sobre los pilotes de acero se encuentran divididos en siete áreas bien definidas, que a continuación se presenta con sus respectivas tasas de corrosión.

TABLA 2
ZONAS DE CORROSIÓN PILOTES METÁLICOS

DESCRIPCIÓN	TASA DE CORROSIÓN ¹ [mpy ²]
Zona Atmosférica	—
Zona de Salpicadura	> 11.81
Zona de Marea	0.00 – 3.94
Zona de Bajo Nivel de Agua (LWL)	5.91 – 11.81
Zona Sumergida	1.18 – 3.94
Zona de Lodo	< 1.96
Zona de Relleno	< 0.79

Las diferentes zonas de corrosión se distinguen entre ellas por el ataque independiente que sufren al estar en contacto de un medio marino donde se combinan distintos factores que inciden en su degradación en la superficie, tal y como se muestra en la figura 1.4.

¹ Ver ecuaciones 3 y 4

² 25.4 micras por año

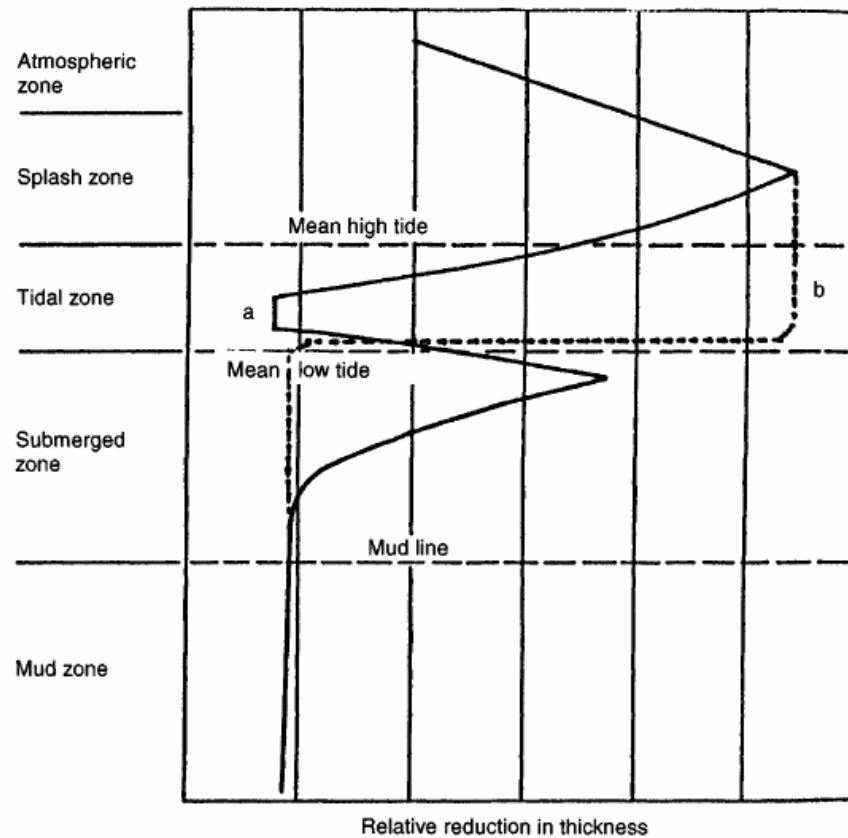


FIGURA 1.4: PERFIL DE CORROSIÓN EN PILOTES DE ACERO EN AGUA DE MAR

FUENTE: Uhlig's Corrosion Handbook (2 nd Edition)

Zona Atmosférica.- Compreendida desde el nivel de la cubierta del muelle hasta el nivel alto de agua (high water level, HWL), y es la zona que presenta menor índice de corrosión puesto que solo influyen sobre ella el cloruro en baja concentración presente en el viento y la baja cantidad de humedad.

Zona de Salpicadura.- Es aquella que se encuentra inmediatamente arriba del HWL y cuya tasa de corrosión varía considerablemente dependiendo de la exposición de la estructura al viento y a la acción de marea.

Zona de Marea.- Se encuentra entre el HWL y MLWL (mean low water level). Tal y como una celda galvánica se define una sección desde del nivel medio de marea, MSL (mean sea level) y MLWL como al cátodo, recalcando que su tasa de corrosión entre HWL y MSL se incrementa a medida que asciende MSL.

Zona de Bajo Nivel.- Es la zona entre MLWL y un punto a 0.5 metros por debajo del LWL (low water level). Normalmente es el ánodo en la celda galvánica y tiene mucha incidencia de tasa de corrosión en este sector.

La corrosión que ocurre en el bajo nivel de agua puede ser clasificada dentro de tres categorías:

Estudios bacteriológicos han determinado que en sectores donde se dan reducciones de sulfatos provenientes de bacterias han sido encontrados en gran medida alrededor de la zona de bajo nivel de agua y son asociados con el proceso de corrosión. Muchas observaciones e investigaciones han provisto una considerable

cantidad de evidencia de que la corrosión microbiológica es producida en esta región.

Sin embargo los daños por corrosión pueden ser producto de la erosión, el cual puede ser descrito como la combinación de efectos mecánicos y electromecánicos de degradación de la superficie del acero. Varias formas de mecanismos de abrasión contribuyen constantemente a la exposición del acero desnudo a los efectos de corrosión. Esta abrasión puede ser causada por un sin número de factores incluyendo movimientos de corrientes debido al agua, viento y arena.

Otro efecto puede ser la corrosión anódica del bajo nivel del agua causada por la acción electrolítica debido a la alta concentración de oxígeno (cátodo) en el nivel superior del agua.

Zona Sumergida- Se extiende desde un punto inmediatamente debajo del LWL al fondo del mar. Usualmente esta zona es cubierta con una espesa capa de óxido lo cual limita el ataque corrosivo, es por eso que gran influencia corrosiva se esperaría si no estuviere presente esta capa.

Zona de Lodo.- Por lo general es similar a la zona sumergida, sin embargo aquí se tiene como efecto la abrasión de la arena, el cual

se extiende alrededor de los productos de corrosión que han sido removidos de la superficie del acero. La velocidad de corrosión en los lugares sin ningún producto de corrosión es acelerada y semejante al ánodo en una celda de macro-corrosión; esto lleva a una rápida reducción en el espesor del acero, a este fenómeno se lo conoce a “Corrosión por Erosión”.

Zona de Relleno.- En los pilotes de acero esta zona es dividida en dos zonas: no saturadas (arriba del nivel residual del agua) y la zona saturada (debajo del nivel residual del agua). Una celda de macro-corrosión rara vez se encuentra entre estas zonas puesto que su nivel residual no cambia en el suelo de relleno por un largo tiempo.

Usualmente la vida de servicio de las estructuras portuarias con pilotes de acero es de alrededor de 20 a 30 años.

1.3. Factores que Influyen en la Corrosión de Pilotes de Acero

Quizá la mayor dificultad que existe para enfrentar y tratar de resolver los problemas de corrosión, radica en el hecho de la gran cantidad de variables o factores que pueden participar en una situación dada. Para tener idea de los fenómenos corrosivos se

mencionará los factores que pueden influir sobre los pilotes de acero.

Salinidad.- El contenido de sal en mar abierto está alrededor del 3.5 %. De los varios iones que se encuentran disueltos en el mar, el Ion Cloruro es el más significativo por su gran concentración, además de que es capaz de penetrar la capa protectora formada por los productos de corrosión localizada y su presencia también influye en la solubilidad del oxígeno en el agua.

Concentración de oxígeno.- El contenido de oxígeno en el agua de mar en contacto con el aire y dependiendo de la temperatura es de 8 a 12 mg/l y 20 mg/l en forma saturada. Esto puede bajar incluso a cero debido a la falta de mezcla del aire con el agua o por reducciones y consumos del oxígeno por contaminantes. En gran cantidad de muelles contaminados uno puede esperar diferentes grados de aireación y contenidos de oxígeno a varias profundidades, dependiendo de la estratificación del agua y la corriente variable a través de la temperatura. Esto puede ser factor decisivo a considerar tanto por la formación y las distintas celdas de aireación sobre los pilotes. En ausencia de celdas de diferente aireación la tasa de corrosión en agua de mar es inicialmente

dependiente de la concentración de oxígeno pero luego se reduce con el tiempo como capas superficiales de protección.

Temperatura.- Los efectos de la temperatura en la tasa de corrosión es frecuentemente exagerada. Mientras la velocidad de simple reacciones químicas se incrementa aproximadamente el doble para cada 10°C, dando un aumento exponencial. Adicionalmente debe mencionarse dos efectos producidos por cambios de temperatura, tales como la formación de celdas galvánicas debido a un diferencial de temperatura local y el otro es el incremento de concentraciones de sal y cristalizaciones debido a la evaporación incrementada causada por el calor radiado. En la superficie del agua de mar las variaciones de temperatura pueden ir de -2 a 35 °C dependiendo de las latitudes, temporadas, corrientes, etc. Mientras que en la zona de variación de marea la diferencia con la profundidad y la estación puede ser grande o pequeña dependiendo de la localidad.

Nivel de pH.- El valor de pH (grados de acidez o alcalinidad) del agua en el mar es casi constante, alrededor de 7.5 a 8.3. El pH puede variar dependiendo de la contaminación que ha sufrido el agua de los puertos, pero sobre el valor medio del rango de la tasa de corrosión del acero es casi constante. Por ejemplo

dependiendo de la concentración del CO_2 disuelto, producto de la fotosíntesis de las plantas marinas y a los microorganismos presentes en el agua varia el pH.

Carbonatos.- En la superficie marina se encuentra sobresaturado con respecto a CaCO_3 (200% – 500%) favoreciendo al incremento del pH y temperaturas moderadas. Mientras que en la profundidad el estado de saturación con respecto a CaCO_3 decae como el resultado de bajas temperaturas y valor de pH. En grandes profundidades entre 200 y 300 metros su valor es bajo.

Contaminantes.- La contaminación en muelles portuarios puede incluir cualquier cosa desde aguas residuales o servidas a desechos industriales, crudos y derivados. En general la contaminación causa daños a especies biológicas por su efecto tóxico y reducción del oxígeno disuelto en el agua. La destrucción del oxígeno depende de los organismos incrustantes en el agua de mar pudiendo alterar la tasa de corrosión desfavorablemente por la presencia de bacterias anaeróbicas. Los contaminantes que reducen el pH introducen Sulfuros en los sitios donde la tasa de corrosión en el acero aumenta. La contaminación de crudos de petróleo, a través de perjudicar animales marinos, sin embargo

puede también proveer una protección parcial de corrosión por recubrir el metal en la zona de Salpicadura y variación de marea.

Organismos Biológicos.- Las bacterias forman una película bacteriana en forma de baba, así como también las esporas producidas por las malas hierbas y los organismos incrustantes que se adhieren produciendo picaduras en la superficie de los pilotes.

1.4. Criterios de Protección Aplicados en Metales

Los procesos de corrosión se producen de la misma forma que las celdas galvánicas funcionan. De esta manera es como nosotros podemos monitorear de manera continua los voltajes y las corrientes asociadas en estructuras metálicas y predecir parámetros de corrosión. La siguiente Tabla se muestra una lista de la serie galvánica ordenados desde los mas nobles a los activos.

**TABLA 3
SERIE GALVÁNICA PRACTICA**

METAL	VOLTS VS Cu-CuSO₄	VOLTS VS Ag-AgCl
<i>Extremo Anódico o Activo</i>		
Magnesio	-1.60 a -1.75	-1.59 a -1.74
Zinc	-1.10	-1.09
Aluminio	-1.05	-1.04
Acero al Carbono Limpio	-0.50 a -0.80	-0.49 a -0.79
Hiero Dúctil	-0.50	-0.49
Plomo	-0.50	-0.49
Acero en Concreto	-0.20	-0.19
Cobre	-0.20	-0.19
Hierro - Silicio	-0.20	-0.19
Carbón, Grafito	+0.30	+0.31
<i>Extremo Noble o Catódico</i>		

Ecuación de Nernst

Adicionalmente la superficie de un metal es una región estructuralmente inestable, que al contacto con un medio activo, genera una fase de intercambios energéticos iónicos. Cuando la evolución de los cambios en esta fase tiende hacia un estado de equilibrio, en detrimento del metal, se tiene corrosión de naturaleza electroquímica. Es decir, necesariamente son el resultado de la

combinación de reacciones anódicas (de oxidación) y catódica (de reducción). Por ejemplo, se puede considerar la disolución de un metal M, en un medio acuoso para producir iones.



En una celda donde ocurre esta reacción, la energía que se libera se presenta en la siguiente ecuación:

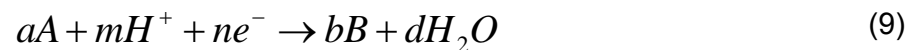
$$\Delta G = -nFE \quad (6)$$

Donde n es el número de electrones en [mol], F es la constante de Faraday, cuyo valor es 96500 [C/mol] y E es la suma de los potenciales anódicos y catódicos de las semireacciones.

De esta ecuación se deduce que E y reorganizando se obtiene lo siguiente:

$$e = e^0 + \frac{0.0592}{n} \log \frac{(A)}{(B)} - \frac{m}{n} 0.059 pH \quad (7)$$

Donde:



A la ecuación 7 se la denomina "Ecuación de Nernst" y representa el potencial o fuerza electromotriz de un sistema electroquímico, en

función de las actividades iniciales y finales. Adicionalmente para el caso del potencial estándar e° , se acostumbra hacer la comparación con el denominado “electrodo patrón de hidrógeno”.

Experimentalmente la imposibilidad física de medir su potencial directamente, hace que sea necesario aparearlos con “electrodos de referencia”, a los cuales previamente se les ha asignado o medido su potencial.

Diagrama de Pourbaix

Basado en la ecuación de Nernst, M. Pourbaix ideó los diagramas potencial-pH. En la siguiente figura se muestran la relación entre estas dos variables en las diferentes condiciones de equilibrio posibles dentro de un sistema acuoso para el acero.

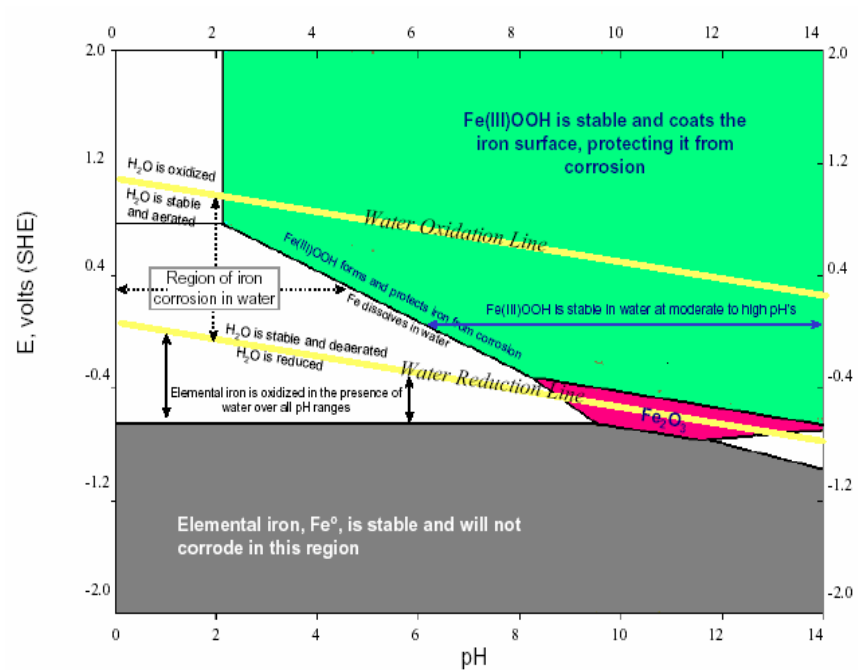


FIGURA 1.5: DIAGRAMA DE POURBAIX

FUENTE: Termodinámica Electroquímica, Curso de Corrosión FIMCP

Criterios de protección catódica

La polarización de los sitios catódicos hasta el potencial a circuito abierto de los sitios anódicos es el verdadero criterio para eliminar la corrosión. Sin embargo, es básicamente imposible determinar el potencial a circuito abierto del sitio anódico más activo. Como las celdas de corrosión generalmente son microscópicas y los potenciales medidos son potenciales de corrosión mixtos, lo más probable es que las mediciones iniciales sean un promedio de los

potenciales de corrosión de muchas celdas. Por lo tanto, se han ido desarrollando varios criterios alternativos para poder aproximarse al criterio verdadero de control de corrosión. NACE International y otras organizaciones internacionales recomiendan varios criterios.

Para realizar una interpretación válida de los datos, se hace referencia a caídas de voltaje (caídas IR) distintas a aquellas que se verifican en la interfase estructura-electrolito.

Los criterios de protección en metales varían según la situación en la cual se encuentre el material. A continuación se presenta dos escenarios en el cual el acero se encuentra involucrado.

Hierro y Acero Enterrados o Sumergidos

Hay tres criterios aplicables: dos relacionados con un potencial estructura-suelo de -850 mV con respecto a un electrodo de referencia de cobre/sulfato de cobre (Cu-CuSO₄), y otro, con un desplazamiento en la polarización de 100 mV.

Estos tres criterios son:

1. Un potencial negativo (catódico) de al menos 850 mV con la protección catódica aplicada. Este potencial se mide con

respecto a un electrodo de referencia de cobre/sulfato de cobre en contacto con el electrolito. Para poder interpretar correctamente esta medición, deben tenerse en cuenta las otras caídas de potencial, además de la que tiene lugar en la interfase estructura-electrolito.

2. Un potencial polarizado negativo de al menos 850 mV con respecto al electrodo de referencia de cobre/sulfato de cobre.
3. Un mínimo de 100 mV de polarización catódica entre la superficie de la estructura y un electrodo de referencia estable en contacto con el electrolito. La formación o desaparición de la polarización puede medirse para alcanzar este criterio.

Plataformas Offshore en Agua Salada

Un voltaje negativo (catódico) de al menos -0.800 V medidos entre la superficie de la plataforma y un electrodo de referencia de plata-cloruro de plata (Ag-AgCl) en contacto con el agua. Normalmente este voltaje debe medirse con la corriente de protección aplicada. Este criterio de -0.800 V incluye la caída óhmica a través de la interfase acero/agua, pero no la caída óhmica en el agua.

En esta situación puede ser aplicada en muelles portuarios.

1.5. Técnicas Preventivas contra la Corrosión en Muelles

1.5.1. Recubrimientos

Materiales y Sistemas

Los métodos de recubrimiento comúnmente usados para estructuras marinas son las siguientes:

a) Recubrimientos Inorgánicos

- Chaqueta de mortero
- Chaqueta de metal.- Mediante placas de acero o metales resistente a la corrosión o spray metálico

b) Recubrimiento Orgánicos

- Poliuretano
- Uretano Elastomérico
- Súper High-Build
- Epóxico debajo del agua
- Tape contra la Corrosión
- Fibra Plástica Reforzada
- Caucho tratado con Cloro

c) Recubrimientos Combinados (orgánicos e inorgánicos)

- Una base de pintura de High-Build rica en Zinc con una capa de resina epóxica.
- Un sistema formado por una capa de primer a base de High-Build rico en Zinc, una capa intermedia de resina epóxica y una capa externa a prueba de agua (por ejemplo: poliuretano, silicona modificado con resina acrílica y resinas con alto contenido de Fluor)
- Una capa de high-build rico en Zinc con una capa externa de una resina epóxica con alquitrán.
- Resina con laminilla de vidrio
- Otros

d) Recubrimientos a base de Bitumen (betún)

Recubrimientos combinados y orgánicos han sido categorizados mediante el espesor de película de 1 mm. Además de pinturas súper high-build y los recubrimientos a base de petróleo son tratadas como recubrimientos orgánicas.

Estos recubrimientos son aplicados a la superficie del sustrato mediante una capa anticorrosiva (pasta de petróleo bituminoso y tape con un inhibidor) y una lona de protección.

Epóxicos a base de alquitrán y carbón han sido usados con éxito desde 1955, y epóxicos puros obteniendo los mismos resultados.

Cabe recalcar que el epóxico forma recubrimientos fuertes con buena resistencia a la penetración por incrustaciones y al deterioramiento por acción catódica. Desarrollos tecnológicos incluyen spray Met-allising y resina de poliéster, fibra de vidrio reforzado. Esta última reforzada con materiales plásticos son usados en distintos tipos de aplicaciones tales como escaleras, rejillas y pasamanos.

Aplicaciones

En la práctica los recubrimientos son colocados sobre el acero en la porción de la zona atmosférica y principalmente en las regiones de salpicadura y variaciones de marea por debajo del nivel bajo de marea (MLWL). Al momento de seleccionar el método de recubrimiento y determinar las especificaciones, características de cada método, deberá ser considerado los siguientes ítems:

- Condiciones ambientales
- Vida de diseño

- Rango de prevención de corrosión
- Mantenimiento
- Condición de ejecución
- Registros de ejecución pasados
- Costos

Los siguientes problemas necesitan ser decididos con respecto al método adoptado:

- Calidad del tratamiento superficial
- Espesor de recubrimiento
- Área de recubrimiento
- Color de superficie

Dependiendo de la especificación de recubrimiento usado la superficie debe ser tratada a la calidad requerida. Después del tratamiento, la superficie debe ser pronto mantenida acorde al plan de mantenimiento. El recubrimiento debe ser inspeccionado y examinado en cada pilote a través de la inspección visual según el tipo de recubrimiento.

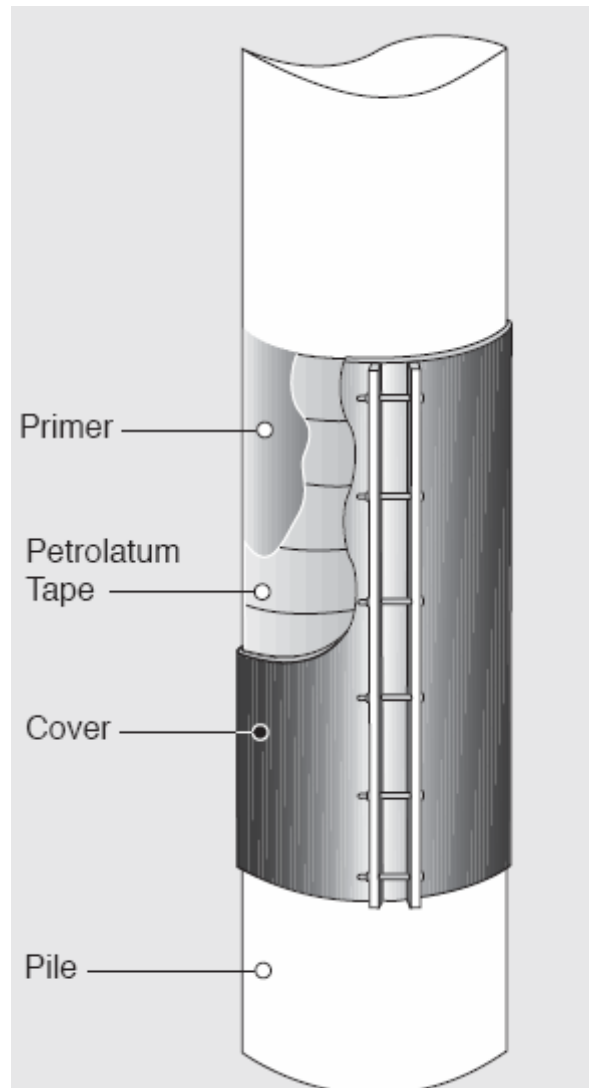


FIGURA 1.6: SISTEMA DE RECUBRIMIENTOS SOBRE PILOTES

FUENTE: IN SITU PROTECTION OF SPLASH ZONES – 30 YEARS ON

La solidez del recubrimiento usada es calculada basándose en el grado de degradación obtenido en detalle de la inspección

anteriormente mencionada. Si una reparación es considerada necesaria basada en los resultados de la evaluación de la solidez del recubrimiento, deberá implementarse una reparación acorde a los daños en los pilotes.

Esto debe denotar que el éxito de los sistemas de recubrimiento depende mucho de la aplicación completa y uniforme. En todo caso, cualquier agujero u otra imperfección concentrarán la corrosión en estos puntos y conllevará a un prematuro daño.

1.5.2. Sistemas de Protección Catódica por Ánodos Galvánicos

La protección catódica implica reducir a cero la diferencia de potencial entre los ánodos y cátodos localizados sobre una superficie metálica, por lo tanto la protección catódica es un fenómeno de polarización. Esto se logra polarizando los potenciales de los cátodos hasta el nivel de los potenciales de los ánodos.

En general, los sistemas de ánodos galvánicos han sido aplicados en estructuras portuarias de acero porque esto puede ser fácilmente instalado y no requiere mantenimiento.

Cuando diseñamos sistemas de ánodos de sacrificio, los siguientes ítems deben ser considerados para obtener un potencial de protección requerido:

- La condición ambiental, la condición superficial de los objetos a proteger y la densidad de corriente.
- Especificaciones de los ánodos
- Distribución de los ánodos
- La estructura de los objetos, conductividad y continuidad eléctrica
- Mantenimiento

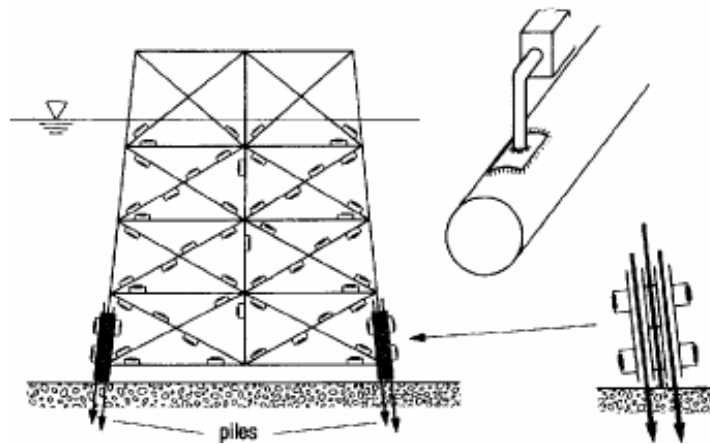


FIGURA 1.7: MECANISMO DE PROTECCIÓN CATÓDICA POR ÁNODOS GALVÁNICOS

Mantenimiento.- Para asegurar la efectividad de la protección catódica, el sistema debe ser correctamente basado en un plan de mantenimiento. La inspección y examinación por mantenimiento en ánodos de sacrificio deben de ir acompañado de los siguientes puntos:

- Medidas de potenciales en cada pilotes protegidos
- Examinación de los ánodos
- Consideración de las condiciones ambientales

Los potenciales son medidos usando multímetros de alta impedancia y electrodos de referencia para encontrar la distribución de potenciales para su facilidad de protección. Los ánodos son examinados con respecto a los parámetros y condiciones en accesorios, corrientes de salida y su consumo.

1.5.3. Sistemas de Protección Catódica por Corrientes Impresas

Cuando aplicamos protección catódica a un ambiente especial, por ejemplo una zona de alta conductividad, es necesario usar corrientes impresas en el rango para obtener una adecuada corriente eléctrica. Esto es bien conocido por los profesionales de protección catódica que han fallado para mantener el sistema de protección catódica después de un tiempo.

Además, la selección de los componentes del sistema de protección catódica no deben ser hechos con los suministros de menor costos, mas bien deberían apuntar hacia la resistencia, soportes libres de problemas, calidad y que en el futuro se requiera un mínimo de mantenimiento.

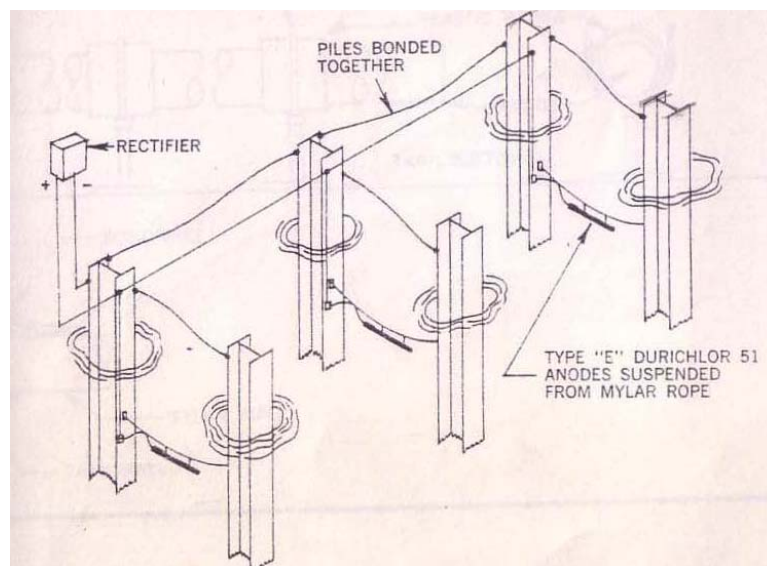


FIGURA 1.8: MECANISMO DE PROTECCIÓN CATÓDICA POR CORRIENTES IMPRESAS

Se debe tomar en cuenta medidas preventiva de acuerdo a la planificación, diseño, fabricación de materiales y construcción prolongada de vida para así minimizar los costos en el futuro.

Cualquier elemento o accesorio metálicos de los ánodos deberán ser eléctricamente aislados con respecto a los pilotes de acero.

En la práctica, la protección catódica es aplicada a las estructuras portuarias de acero por debajo del MLWL. La eficiencia es del 90% en pilotes desnudos y la densidad de corriente es de 100 mA/m^2 en el agua de mar y de 130 a 150 mA/m^2 en agua de mar contaminada.

Fuentes de corriente

El sistema de corriente impresa requiere de una fuente de corriente continua, no importa de dónde provenga, a condición de que se mantenga pese al paso del tiempo. Un sistema de corriente impresa debe de poder funcionar de forma permanente al menos durante diez años.

Rectificadores.- Los aparatos que permiten el paso de la corriente en un solo sentido se conocen con el nombre de rectificadores.

Estos aparatos se alimentan con corriente alterna. Si se trata de un rectificador monofásico, estará constituido por un transformador monofásico T, alimentado en el primario a 110 o

220 V (tensión de la red de distribución). La tensión de salida puede ajustarse según las necesidades. Un puente monofásico reductor P, compuesto por 4 diodos o grupos de diodos de selenio o silicio. Este puente reduce las dos alternancias de la corriente monofásica. El selenio es más barato, pero también es más frágil que el silicio.

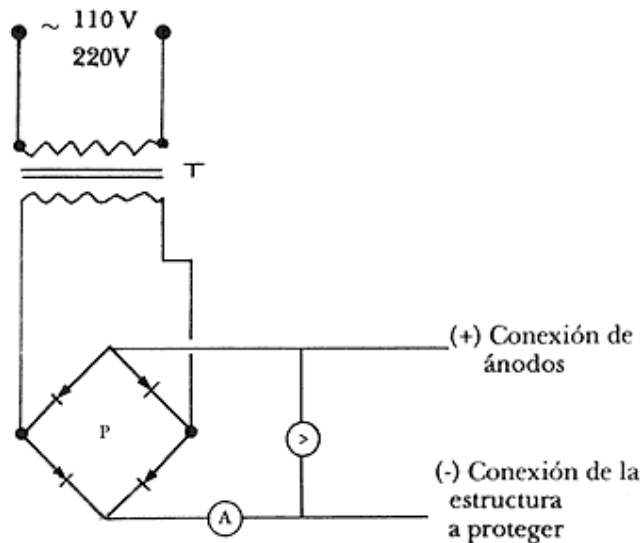


FIGURA 1.9: DIAGRAMA ESQUEMÁTICO DE RECTIFICADOR

Un voltímetro permite controlar la tensión de salida y un amperímetro la intensidad total. La tensión de salida puede ser regulada con ayuda de regletas o por medio de un "variac", el cual permite una regulación continua desde el 0 al valor máximo.

Ánodos Inertes

Todos estos ánodos van consumiéndose a mayor o menor velocidad con el paso de la corriente. Así, por ejemplo, la chatarra de hierro se consume muy rápidamente y el titanio platinado a un ritmo muy lento. A continuación se describen brevemente cada uno de estos electrodos.

Chatarra de hierro.- Por ser lo más económico, la chatarra de hierro es utilizada con frecuencia como ánodo auxiliar. Dentro de los perfiles es el carril viejo el más utilizado y, dentro de las fundiciones, la tubería.

Puede ser aconsejable la utilización de este tipo de ánodos en terrenos de resistividad elevada, y es recomendable también que se le rodee de un relleno artificial constituido por carbón de coque (con un diámetro medio de partícula de 10 mm).

El consumo medio de los lechos constituidos por perfiles de acero viene a ser de 5 kg/A-año y de 8-10 kg/A-año para la tubería de fundición.

Ferrosilicio.- El ánodo de ferrosilicio es recomendable en terrenos de media y baja resistividad. Se coloca hincado o

tumbado, en el suelo, y normalmente rodeado de un relleno de carbón de coque.

A intensidades bajas de corrientes (1 A), su vida es prácticamente ilimitada, y su capacidad máxima de salida de corriente es de unos 12 a 15 A por ánodo. Su consumo oscila, a intensidades de corriente altas, entre 0.1 0.3 kg/A-año.

Sus dimensiones más normales corresponden a 1 500 mm de longitud, 75 mm de diámetro, y su peso aproximado es de 60 kg.

El ferrosilicio es muy frágil en virtud de su estructura cristalina, por lo que se ha de tener un extremo cuidado en su embalaje y transporte.

Grafito.- El grafito puede utilizarse principalmente en terrenos de resistividad media, con un relleno de grafito o de carbón de coque.

Este ánodo es frágil, por lo que su transporte y embalaje debe ser cuidadoso. Sus dimensiones varían: su longitud oscila entre 1 000 y 2 000 mm y su diámetro entre 60 y 100 mm. Son más ligeros de peso que los de ferrosilicio.

La salida máxima de corriente que tienen estos ánodos es de 3 a 4 A por ánodo y su desgaste varía entre 0.5 y 1 kg/A-año.

Titanio platinado.- El de titanio platinado es un ánodo especialmente indicado para instalaciones en agua de mar, aunque también es perfectamente utilizable en aguas dulces o incluso en suelos. Su característica más relevante es que con pequeños voltajes (12 V) se pueden sacar intensidades elevadas de corriente, y además, su desgaste es apenas perceptible. En el agua de mar tiene, sin embargo, algunas limitaciones con respecto a la tensión a la que se puede aplicar, la cual nunca puede pasar de 12 V, ya que las tensiones más elevadas podrían ocasionar que se despegara la capa de óxido de titanio y que, por tanto, se deteriorara el ánodo. En aguas dulces que no tengan cloruros estos ánodos pueden actuar a tensiones de 40-50 V. La salida máxima de corriente puede ser de 3 000 A/m², y su desgaste en las condiciones más adversas es de 0.01 g/A-año.

Su forma es diversa: pueden estar hechos en forma de una barra maciza, de tubo, chapa, alambre, etc. El platinado puede ser continuo o a intervalos, según las necesidades, y los espesores de platino pueden ser de 2.5 y 5 micras. La vida de

los ánodos con 2.5 micras de espesor de platino se estima en 10 años aproximadamente y los de 5 micras duran entre 20 y 25 años.

Su resistencia mecánica es pequeña, y por simple abrasión, como en los casos de buques que naveguen por zonas que tengan arena, puede suceder que el platino desaparezca y quede el ánodo pasivado instantáneamente, y resulte, por tanto, inservible. Es éste un caso extremo, que no suele suceder, pero al menos se tiene que saber que esto puede pasar.

Tántalo platinado.- El ánodo de tántalo platinado es semejante al anterior, aunque tiene sobre aquél la ventaja de que en agua de mar puede trabajar a tensiones altas (50-60 V); sin embargo, su adquisición es menos fácil y su precio es más elevado. Dado que en agua de mar y a voltajes bajos se emplean grandes intensidades de corriente, el uso de este ánodo, en general, no se justifica del todo.

Plomo-plata.- La aleación plomo plata está constituida por 1% de plata y una pequeña cantidad de antimonio. El peróxido de plomo que se forma al actuar anódicamente (que tiene el color del cacao) posee unas propiedades mucho más elevadas en

virtud de los elementos de aleación que se traducen en un mejor funcionamiento y duración del electrodo.

Se utiliza más frecuentemente en agua de mar, en donde la corriente máxima de salida no pueda ser superior a 270 A/m².

Se desgasta entre 50 y 200 g/A-año.

Estos ánodos deben presentar una superficie plana, con lo cual se evitan en lo posible las aristas, pues en estas zonas la capa de peróxido de plomo se forma mal o no se forma, por lo que en estos puntos se puede presentar una corrosión fuerte.

Titanio-óxido de titanio y óxido de rutenio.- Estos ánodos, desarrollados en Estados Unidos en 1968, están constituidos por una combinación de óxidos de titanio y de rutenio, que se adhieren a un soporte de titanio, mientras se controla el proceso a alta temperatura (700°C). Como resultado se obtiene una estructura cristalina y dura que presenta una superficie extremadamente rugosa, lo que aminora los problemas de resistencia y facilita el proceso electroquímico. Su máxima capacidad de corriente (1100 A/m²) lo coloca a la altura de los ánodos de titanio platinado, y su costo es, aproximadamente, 20% menor.

Hay muchas reacciones químicas que pueden ocurrir en la superficie de un ánodo. Esto incluye la oxidación del metal, evolución del oxígeno y del Cloro. La reacción que domina es completamente determinada por el material y el electrolito en el cual opera.

Para estos ánodos la oxidación del metal es muy insignificante, desde que la superficie es enteramente oxidada antes de ser energizada. Los ánodos son compuestos de estructuras consistentes de Titanio básicamente, sustrato cubierto por una película del oxido del metal noble.

Estos ánodos son categorizados por una pequeña disolución del oxido del metal y un desgaste uniforme.

Su baja velocidad de consumo de la capa electrocatalítica, cuando es operado a bajas densidades de corriente recomendada en el sistema catódico aplicado, han sido demostrados por el tiempo de vida de más de 20 años en suelos, agua de mar y concreto.

Para aplicaciones en concreto, suelo y agua común donde los iones Cloruros no están presentes o lo están en bajas

concentraciones, la evolución del oxígeno es la reacción dominante y expresada de la siguiente manera:



Esta reacción de descomposición del agua produce un ambiente ácido alrededor del ánodo. Cuando los ánodos son usados para Protección Catódica, ellos están operando densidades de corrientes más altas que los ánodos de corrientes impresas, haciéndolos resistentes a medios ácidos.

El material puede tolerar un ambiente ácido, puesto que el Titanio presente en el sustrato formará una película de óxido protector si hay en la capa electrocatalítica.

Asumiendo que el daño al recubrimiento catalítico no es significativo, el recubrimiento restante continuará para soportar el requerimiento de corriente suministrado.

La presencia de iones de Cloruros, aplicados en el agua de mar puede llevar a la evolución del Cloro. La cantidad de Cloro y oxígeno dependerá de la concentración de Cloruros y la densidad de corriente aplicada a los ánodos como se expresa en la siguiente reacción:



Cuando el Cloro haya reaccionado con el agua y con el agua formará Ácido Hipocloroso (HClO). HClO es un ácido débil que no disocia la extensión de otros ácidos, de esta manera baja el pH de la superficie del ánodo en un menor grado que cuando la evolución del oxígeno es la reacción dominante.

Los movimientos cinéticos son también una consideración importante en la cantidad relativa de ácido cercano a la superficie del ánodo. En agua de mar, los iones de Cloruros pueden fácilmente moverse por la superficie del ánodo, mientras el Cloro gaseoso y los ácidos restantes se mudan de ahí.



FIGURA 1.10: ÁNODOS TUBULARES MMO

FUENTE: Catálogo CORRPRO

En cambio bajo tierra, el movimiento iónico es mucho más restrictivo. Reactivos y productos se mueven con menos libertad, causando condiciones ácidas altas en la superficie del ánodo. Donde iones Cloruros están presentes en el suelo, pueden llegar a ser residuos en inmediatamente alrededor del ánodo, favoreciendo la evolución de oxígeno y un bajo pH.

Mantenimiento

Este debe ser del tipo preventivo e incluirá inspecciones periódicas, controles y acciones de recubrimientos de superficies si es necesario hacerlo y un monitoreo periódico del sistema de protección catódica.

Para el mantenimiento de un sistema de corrientes impresas, además de las mediciones periódicas de los potenciales de polarización, deberán incluir la inspección y examinación de los transformadores rectificadores DC, los cuales deberán tener en cuenta lo siguiente:

- Condiciones de operación
- Corriente de salida por ánodos inertes
- Resistencia del aislamiento del cableado

CAPITULO 2

2. DISEÑO DEL SISTEMA DE PROTECCIÓN CATÓDICA POR CORRIENTES IMPRESAS

Los muelles con pilotes de acero, normalmente revestidos por recubrimientos en la zona de salpicadura, están expuestos a múltiples factores que disminuyen su vida útil, tales como la baja resistividad del medio marino, la oxidación por variación de marea, los agentes biológicos, la contaminación, entre otros. Es por esto que para este tipo de estructura se propone un sistema de protección catódica destinado a contrarrestar el ataque continuo del medio hacia los pilotes de acero.

En este tipo de estructuras se puede utilizar tanto los ánodos galvánicos (ánodos de sacrificio) como los sistemas por corrientes impresas, siendo estos últimos los más eficientes por su largo tiempo de uso y altas corrientes de protección.

Cuando diseñamos un sistema de protección catódica mediante corrientes impresas se debe tener en cuenta las siguientes consideraciones y parámetros:

- Corriente de protección
- Resistividad del medio
- Ánodos (tipo, masa, material y distribución)
- Voltaje del rectificador
- Selección del cable
- Montaje
- Instrumentos de medición (multímetro, medidor de resistividad y sistemas de regulación).

2.1. Características de los muelles

El puerto en mención está compuesto por tres muelles para recibir embarcaciones de pequeño, mediano y alto calado; su distribución se divide de la siguiente manera y puede observarse en la figura 2.1.

- Muelle principal 2&3
- Muelle de servicio
- Muelle Roll On – Roll Off

Además su tiempo de operación es aproximadamente de 27 años, en los cuales el muelle ha sufrido un deterioro constante en la losa y principalmente en los pilotes como consecuencia de los agentes

agresivos que presenta el medio y la ausencia de un sistema de protección catódica:

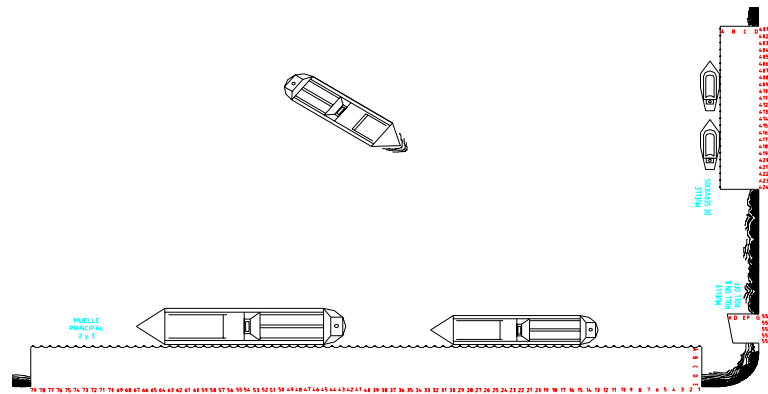


FIGURA 2.1: DISTRIBUCIÓN DE MUELLES PORTUARIOS

Los pilotes de los muelles en mención se numeran mediante filas y columnas. Las filas son las que se encuentran paralelas a la línea de costa y se numeran desde el mar hasta la costa. Las columnas van de izquierda a derecha mirando desde el mar hacia el muelle.

La designación de los pilotes de los muelles del puerto se muestra en la tabla 4. Es necesario mencionar que los pilotes de la fila X del muelle R On-R Off solo tienen 3 columnas (550, 551, 552) y los pilotes de las filas E y G se encuentran enterrados.

TABLA 4
DESIGNACIÓN DE LOS PILOTES EN EL MUELLE

Muelles	Filas	Columnas	Total de pilotes
Principal 2&3	A-B-C-D-E	1 al 79	395
Servicio	A-B-C-D	401 al 424	96
Roll On-Roll Off	X-D-E-F-G	550 al 554	23

Muelle Principal 2&3

Denominado “Muelle Internacional” tiene una longitud total de 353 m. Está acondicionado para servir dos buques promedios de 145 m de eslora o cualquier combinación de esloras disímiles. Ancho de la estructura delantera: 25.65 metros.

La infraestructura es de pilotes de acero y la losa de hormigón armado, diseñada para la utilización de grúas y equipos rodantes.

Muelle de Servicios

El muelle de fue concebido para recibir dos remolcadores con calado máximo de 3.6 m y lanchas.

Su longitud de atracadero es de 104.40 metros, el ancho de faldón delantero es de 20.10 m y una profundidad de 6 m al pie del muelle.

Además de ser utilizado para atracar los dos remolcadores que operan en el puerto, el muelle de Servicios es usado también para la operación de buques de relativamente menor porte, especialmente refrigerados para la carga de banano.

Muelle Roll On – Roll Off

Atraque con una inclinación que permite la carga y descarga por rodado, tiene un frente de 20 m de ancho y longitud variable de 16.50 a 13.80 m.

Esta situado en la intersección de las alienaciones de los atracaderos. La rampa es del mismo tipo de construcción que los otros muelles.

El alcance del diseño del sistema de protección catódica solo cubrirá la protección de los dos primero muelles en mención: el Principal 2&3 y el de Servicios.

En la siguiente tabla se detalla el buque de diseño y los niveles de los muelles anteriormente mencionados:

TABLA 5
CARACTERISTICAS ADICIONALES DE LOS MUELLES

	Característica	Principal 2&3	De Servicios
BUQUE DE DISEÑO	Desplazamiento	33000 Tn	400 Tn
	Eslora	290.00 m	28.00 m
	Manga	32.36 m	7.50 m
	Calado	12.00 m	3.60 m
NIVELES DE LOS MUELLES	Profundidad de dragado frente al muelle	-11.00 m MLSW	-11.00 m MLSW
	Nivel máximo de agua	+3.70 m MLSW	+3.70 m MLSW
	Nivel mínimo de agua	-0.20m MLSW	-0.20m MLSW
	Nivel de losa en el borde delantero	-5.00 m MLSW	-5.00 m MLSW
	Pendiente de la losa	1:85	1:85



FIGURA 2.2: VISTA PANORÁMICA DE LOS MUELLES

Rompeolas

El rompeolas del puerto es una estructura en forma de dique, conformado con diferentes capas de rocas, cuya función es lograr la calma dentro de la dársena portuaria de modo que el oleaje no sea un obstáculo de mas de 1 Km de longitud y su sección va variando de acuerdo a la posición.

Dársenas

La dársena artificial creada producto del dragado a -11.00 m MLWS, tiene 25 Ha de área navegable en la que se inscribe un círculo de 300 m de diámetro.

Pilotes

Existen dos tipos de pilotes metálicos en los muelles portuarios:

Pilotes Frodingham No 4, de ocho lados y se encuentran distribuidos de la siguiente manera:

- Columnas A, B, C y D, en muelle Principal 2 y 3
- Columnas X, D, E, F, en muelle Roll On – Roll Off
- Columnas A, B, C, en muelle de Servicios.

Pilotes Frodingham No 6, de doce lados y se encuentran distribuidos de la siguiente manera:

- Columna E, en muelle Principal 2 y 3
- Columna G, en muelle Roll On – Roll Off
- Columna D, en muelle de Servicios.



FIGURA 2.3: PILOTE FRODINGHAM No. 4 DE 8 LADOS ENTERRADOS EN LA COSTA DEL MUELLE

Defensas Instaladas

Las defensas en el muelle Principal 2&3 tiene las siguientes características:

Defensas Superiores

- Tipo: Seibu TTV 400 Hx1500L con dureza de Goma de K3
- Energía: 6.60 Tn/m a una deflexión del 55%
- Reacción 38 Tn

Defensas Inferiores

- Tipo: Seibu TTV 300 Hx1500L con dureza de Goma de K
- Energía: 2.90 Tn/m a una deflexión del 55%
- Reacción: 22 Tn

Las defensas en el muelle de Servicios tiene las siguientes características:

- Tipo: Seibu TTV 250 Hx1500L con dureza de Goma Standard
- Energía: 1.56 Tn/m a una deflexión del 45%
- Reacción: 18.8 Tn



FIGURA 2.4: DEFENSAS EN MUELLE DE SERVICIOS

Protección Anticorrosiva de los pilotes

La información que se tiene respecto al recubrimiento protector de los pilotes en la zona de variación de marea es limitada y se puede decir que corresponde a un tipo de cinta a base de una imprimación a base de petrolatum con doble capa de revestimiento aplicada en forma helicoidal con un traslape de 50%. Esta cinta por la referencia que se tiene, es de la marca DENSO tipo S105 y Densopol 80, y fue aplicada en la fecha de construcción e hincado de los pilotes, entre los años 1977 a 1980(1).



FIGURA 2.5: PILOTES RECUBIERTOS MEDIANTE TAPE A BASE DE PETROLATUM

Protección Catódica

De acuerdo a la documentación encontrada, se ha podido constatar que en el caso de una futura instalación de un sistema de protección catódica mediante corrientes inducidas, existe instalada en la losa tiras de cobre que interconectan eléctricamente a todos los pilotes; así como también ductos y cajas de conexión para cableado del sistema a instaurar. Como se verá en el presente informe de inspección se realizó una prueba de continuidad eléctrica entre pilotes en el que se demostró

efectivamente que todos los pilotes metálicos están conectados eléctricamente.



FIGURA 2.6: CAJAS DE CONEXIÓN DEBAJO DE LOSA PARA EL CABLEADO DEL SISTEMA DE PROTECCIÓN CATÓDICA

2.2. Datos de Diseño

Para facilitar los cálculos para el sistema de protección catódica se debe tener en cuenta tres posibles escenarios, los cuales son:

- La región de los pilotes inmersos en agua y recubierto mediante tapes.
- La región de los pilotes inmersos en agua y sin recubrir.
- La región de los pilotes enterrados en el suelo marino.

Cada región tendrá características independientes tales como, longitudes, áreas y densidades de corriente.

En las tablas 6 y 7 se detallan los datos de diseño para el muelle Principal 2&3, mientras en las tablas 8 y 9 los datos para el muelle de Servicios.

TABLA 6
DATOS PARA EL DISEÑO EN PILOTES DE LAS COLUMNAS A, B, C, D
(MUELLE PRINCIPAL 2&3)

PILOTE:	FRODINGHAM No 4	
ESPEJOR:	15.90	mm
CANTIDAD DE LADOS	8	Tipo Octogonal
ANCHO DE CADA LADO PILOTE	0.20	m
LONGITUD TOTAL:	20.00	m
TAPE DE PROTECCION	DENSO	
FRACCION DE TAPE EXPUESTO	20	%
PERÍMETRO UNITARIO	1.60	m
AREA UNITARIA	1.60	m ² /m
CANTIDAD DE PILOTES POR COLUMNA	79	U

TABLA 7
DATOS PARA EL DISEÑO EN PILOTES DE LA COLUMNA E (MUELLE
PRINCIPAL 2&3)

PILOTE:	FRODINGHAM No 6	
ESPEJOR:	17.80	mm
CANTIDAD DE LADOS	12	Tipo Dodecagonal
ANCHO DE CADA LADO PILOTE	0.20	m
LONGITUD TOTAL:	20.00	m
TAPE DE PROTECCION	DENSO	
PERÍMETRO UNITARIO	2.40	m
AREA UNITARIA	2.40	m ² /m

TABLA 8
DATOS PARA EL DISEÑO EN PILOTES DE LAS COLUMNAS A, B, C
(MUELLE DE SERVICIOS)

PILOTE:	FRODINGHAM No 4	
ESPEJOR:	15.90	mm
CANTIDAD DE LADOS	8	Tipo Octogonal
ANCHO DE CADA LADO PILOTE	0.20	M
LONGITUD TOTAL:	20.00	M
TAPE DE PROTECCION	DENSO	
FRACCION DE METAL EXPUESTO	20%	%
PERÍMETRO UNITARIO	1.60	M
AREA UNITARIA	1.60	M ² /m
CANTIDAD DE PILOTES POR COLUMNA	24	U

TABLA 9
DATOS PARA EL DISEÑO EN PILOTES DE LA COLUMNA D (MUELLE
DE SERVICIOS)

PILOTE:	FRODINGHAM No 6	
ESPEJOR:	17.80	mm
CANTIDAD DE LADOS	12	Tipo Dodecagono
ANCHO DE CADA LADO PILOTE	0.20	m
LONGITUD TOTAL:	20.00	m
TAPE DE PROTECCION	DENSO	
PERÍMETRO UNITARIO	2.40	m
AREA UNITARIA	2.40	m ² /m

2.2.1. Tipo del material

Los pilotes Frodingham No. 4 se encuentran en las cuatro primeras filas (A, B, C y D) y las tres primeras filas (A, B y C) contadas desde el borde delantero, en los Muelles Principal 2&3 y de Servicios respectivamente.

Los pilotes Frodingham No. 6 se encuentran en la última fila (E) y la última fila (D) contadas desde el borde delantero, en los Muelles Principal 2&3 y de Servicios respectivamente.

**TABLA 10
CARACTERISTICAS DE LOS PILOTES FRODINGHAM**

PILOTE FRODINGHAM	Material³	Espesor diseño (mm)	Peso (Kg/m)
No 4	Acero BS 4360 Grado 50B	15.9	168.0
No 6	Acero BS 4360 Grado 50B	17.8	233.0

³ Las especificaciones del material se encuentran en el Anexo C

Estos pilotes fabricados por un acero de alta resistencia cuentan con 355 N/mm^2 y 490 N/mm^2 para las resistencias a la fluencia y última a la tracción respectivamente. Adicionalmente tienen un alargamiento mínimo de 18% con una muestra de ensayo de una longitud calibrada de 200 mm y de 9 mm de espesor.

Adicionalmente se muestra en la tabla 11 la composición química del acero de los pilotes tipo Frodingham empleados para la construcción de los muelles.

**TABLA 11
ESPECIFICACIONES DEL ACERO BS 4360 GRADO 50B**

COMPOSICIÓN QUÍMICA (%)					
C	Si	Mn	P	S	Nb
0.20 máx.	0.50 máx.	1.50 máx.	0.050 máx.	0.050 máx.	0.003 - 0.100

2.2.2. Superficie a Proteger

Con el uso de los datos estadísticos de los niveles de la marea con respecto al tiempo, y mediante el empleo de los gráficos referidos en los planos habilitantes se puede obtener lo siguiente:

- Longitudes de los pilotes en la zona de variación de marea, en la zona de inmersión y en el tramo enterrado para cada perfil de las columnas.
- Área de los pilotes expuestos tanto en zona de variación de marea, zona de inmersión y tramo enterrado para cada perfil de las columnas.

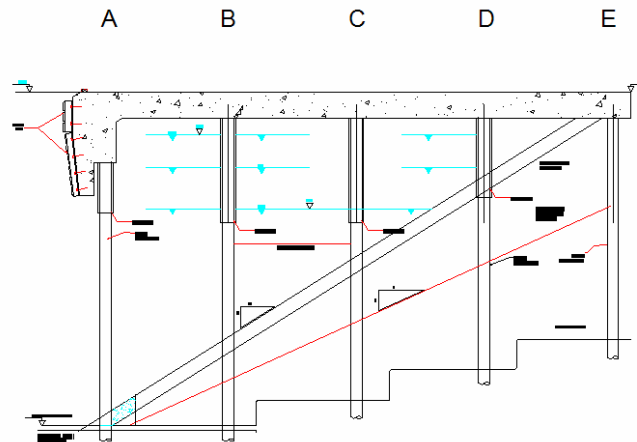


FIGURA 2.7: SECCIÓN EN MUELLE PRINCIPAL 2&3

A continuación se obtendrá las variables para cada muelle en el puerto referido, teniendo en cuenta que existen dos tipos de pilotes, los Frodingham No. 4 y los No.6, este último se encuentra totalmente cubiertos por el relleno de rocas.

**TABLA 12
DIMENSIONES DE ZONAS INMERSAS Y ENTERRADAS POR
PILOTES**

MUELLE	LONGITUDES	LONGITUD DE ZONAS POR PILOTES (m)				
		A ⁴	B	C	D	E
PRINCIPAL 2&3	LONGITUD TOTAL EN INMERSION Y ENTERRADO/POR PILOTE	17.27	16.71	15.03	12.62	10.50
	LONGITUD EN INMERSION CON TAPE/POR PILOTE	2.20	3.70	3.70	3.30	0.00
	LONGITUD EN INMERSION SIN TAPE/ POR PILOTE	10.56	8.38	5.38	2.78	3.08
	LONGITUD ENTERRADA	4.51	4.63	5.95	6.54	7.42
SERVICIOS	LONGITUD TOTAL EN INMERSION Y ENTERRADO/POR PILOTE	23.17	20.90	18.57	18.37	---
	LONGITUD EN INMERSION CON TAPE/POR PILOTE	1.85	4.00	2.97	0.00	---
	LONGITUD EN INMERSION SIN TAPE/ POR PILOTE	9.95	5.63	2.81	1.95	---
	LONGITUD ENTERRADA	11.37	11.27	12.79	16.42	---

Cálculo de Área

Para obtener el área de las zonas inmersas y enterradas se utilizará la siguiente ecuación:

$$A_{nm} = A_u LN \quad (13)$$

Donde:

A_{nm} : Área Total de la zona de cada fila de pilotes (m²)

⁴ Representa la fila en la que se encuentran los pilotes

A_u : Área unitaria de cada pilote (m^2/m)

L : Longitud del zona en cada pilote (m)

N : Número de pilotes por cada fila

Se debe tener en cuenta según las tablas 6, 7, 8 y 9 que el área unitaria (A_u) es de $1.6 m^2/m$ y $2.4 m^2/m$ para pilotes Frodingham 4 y 6 respectivamente. Además el subíndice n representa la fila de pilotes en cada muelle y m la zona en la que se encuentra, es decir m : 1, 2 y 3 para las longitudes inmersas con tape, sin tape y las enterradas (pilote desnudo) respectivamente (ejemplo: A_{B1} : Área de la zona inmersa con tape de un pilote de la fila B).

De la misma forma cabe recalcar que $N= 79$ y 24 para los muelles Principal 2&3 y de Servicios.

Según la ecuación 13 se obtiene lo siguiente:

Muelle Principal 2&3:

$$A_{A1} = 1.60 \times 2.20 \times 79 = 278.08m^2$$

$$A_{A2} = 1.60 \times 10.56 \times 79 = 1334.78m^2$$

$$A_{A3} = 1.60 \times 4.51 \times 79 = 570.06m^2$$

$$A_{B1} = 1.60 \times 3.70 \times 79 = 467.68m^2$$

$$A_{B2} = 1.60 \times 8.38 \times 79 = 1059.23m^2$$

$$A_{B3} = 1.60 \times 4.63 \times 79 = 585.23m^2$$

$$A_{C1} = 1.60 \times 3.70 \times 79 = 467.68m^2$$

$$A_{C2} = 1.60 \times 5.38 \times 79 = 680.03m^2$$

$$A_{C3} = 1.60 \times 5.95 \times 79 = 752.08m^2$$

$$A_{D1} = 1.60 \times 3.30 \times 79 = 417.12m^2$$

$$A_{D2} = 1.60 \times 2.78 \times 79 = 351.39m^2$$

$$A_{D3} = 1.60 \times 6.54 \times 79 = 826.66m^2$$

$$A_{E1} = 2.40 \times 0.00 \times 79 = 0.00m^2$$

$$A_{E2} = 2.40 \times 3.08 \times 79 = 583.97m^2$$

$$A_{E3} = 2.40 \times 7.42 \times 79 = 1406.83m^2$$

Muelle de Servicios:

$$A_{A1} = 1.60 \times 1.85 \times 24 = 71.04m^2$$

$$A_{A2} = 1.60 \times 9.95 \times 24 = 382.08m^2$$

$$A_{A3} = 1.60 \times 11.37 \times 24 = 436.61m^2$$

$$A_{B1} = 1.60 \times 4.00 \times 24 = 153.60m^2$$

$$A_{B2} = 1.60 \times 5.63 \times 24 = 216.19m^2$$

$$A_{B3} = 1.60 \times 11.27 \times 24 = 432.77m^2$$

$$A_{C1} = 1.60 \times 2.97 \times 24 = 114.05m^2$$

$$A_{C2} = 1.60 \times 2.81 \times 24 = 107.90m^2$$

$$A_{C3} = 1.60 \times 12.79 \times 24 = 491.14m^2$$

$$A_{D1} = 2.40 \times 0.00 \times 24 = 0.00m^2$$

$$A_{D2} = 2.40 \times 1.95 \times 24 = 112.32m^2$$

$$A_{D3} = 2.40 \times 16.42 \times 24 = 945.79m^2$$

A continuación se presenta la tabla 13 con resultados de los cálculos de áreas de los pilotes:

TABLA 13
RESULTADOS DE LA SUPERFICIE DE LOS PILOTES A PROTEGER

MUELLE	SUPERFICIES A PROTEGER	SUPERFICIE DE ZONAS POR PILOTES(m ²) ⁵				
		A	B	C	D	E
PRINCIPAL 2&3	AREA EN INMERSION CON TAPE/ POR PILOTE	3.52	5.92	5.92	5.28	0.00
	AREA EN INMERSION SIN TAPE/ POR PILOTE	16.90	13.41	8.61	4.45	7.39
	AREA ENTERRADA/POR PILOTE	7.22	7.41	9.52	10.46	17.81
	AREA TOTAL EN INMERSION CON TAPE/ POR FILA DE PILOTE*	278.08	467.68	467.68	417.12	0.00
	AREA TOTAL EN INMERSION SIN TAPE/ POR FILA DE PILOTE	1334.78	1059.23	680.03	351.39	583.97
	AREA TOTAL ENTERRADA POR FILA DE PILOTE	570.06	585.23	752.08	826.66	1406.83
SERVICIOS	AREA EN INMERSION CON TAPE/ POR PILOTE	2.96	6.40	4.75	0.00	---
	AREA EN INMERSION SIN TAPE/ POR PILOTE	15.92	9.01	4.50	4.68	---
	AREA ENTERRADA/POR PILOTE	18.19	18.03	20.46	39.41	---
	AREA TOTAL EN INMERSION CON TAPE/ POR FILA DE PILOTE	71.04	153.60	114.05	0.00	---
	AREA TOTAL EN INMERSION SIN TAPE/ POR FILA DE PILOTE	382.08	216.19	107.90	112.32	---
	AREA TOTAL ENTERRADA POR FILA DE PILOTE	436.61	432.77	491.14	945.79	---

*

⁵ Valor resultante (A_{nm}) referida en la ecuación 13

2.2.3. Densidad de Corriente

La densidad de corriente para protección catódica en estructuras de acero cercanas al mar se encuentra entre los límites de 60 y 100 mA/m² para superficies desnudas en el área de contacto y el 20% de esto para la zona enterrada. Para la zona recubierta la densidad de corriente se encuentra entre 5 y 20 mA/m² dependiendo de la calidad del recubrimiento.

En la tabla 14 se muestra densidades de corrientes recomendadas para la protección del acero desnudo en agua mar.

TABLA 14
DENSIDADES DE CORRIENTES PARA ACERO EN AGUA DE MAR

Agua de Mar	Densidad de corriente de protección (mA/m²)
Mar Mediterráneo	50 – 100
Canal de Silicia	110
Mar Adriático	100
Costa del Pacífico	75 – 100
Lago de Maracaibo	86 – 108
Golfo Pérsico	70 - 100

Además de la densidad de corriente debe tenerse en cuenta otro parámetro importante para nuestros cálculos, el cual es la eficiencia del recubrimiento, este valor será porcentual y

tenderá al 100 % mientras el efecto protector del recubrimiento sea mayor.

Siguiendo estas recomendaciones, a continuación se muestran en la tabla 15 las densidades de corriente y eficiencias según el recubrimiento seleccionados para los cálculo de diseño, las cuales en encuentran entre los rangos establecidos anteriormente.

**TABLA 15
DENSIDADES Y EFICIENCIAS SEGÚN EL MEDIO AL QUE SE
EXPONE CADA PILOTE**

ÁREA EXPUESTA DEL PILOTE*	DENSIDAD DE CORRIENTE (mA/m ²)	EFICIENCIA (%)
CON RECUBRIMIENTO EN AGUA DE MAR	100	80
SIN RECUBRIMIENTO EN AGUA DE MAR	100	0
SUELO	20	0

2.3. Tipo y Número de Ánodos Inertes

Es primordial antes de calcular el número de ánodos para este sistema, seleccionar el material apropiado para el medio al cual estarán expuestos.

Para nuestro diseño seleccionaremos tubos de titanio recubiertos con una capa electrocatalítica de MMO (mixed metal oxide), mezcla de óxidos metálicos para corrientes impresas, puesto que

trabajan más eficientemente en camas horizontales y verticales, sistemas profundos, dentro y fuera de costa.

En la siguiente tabla se detalla las características de los ánodos a utilizar:

TABLA 16
ESPECIFICACIONES DE LOS ANODOS EMPLEADOS

TIPO	UNIDAD	MMO TITANIO TUBULAR ⁶
LONGITUD	cm (pulg.)	100 (40)
DIÁMETRO	cm (pulg.)	2.5 (1)
MASA UNITARIA	Kg	0.90
CORRIENTE	A/tubo	20
VIDA	Año	20

Una vez establecido el tipo de material del ánodo y teniendo en cuenta cuales son sus características se procede a establecer la cantidad de ánodos que se necesitarán en nuestro sistema. Para este fin es conveniente calcular la masa anódica necesaria para suministrar la corriente aplicada en la superficie.

A continuación se presenta el cálculo de la masa utilizando la siguiente fórmula:

⁶ Datos obtenidos del catálogo del fabricante (Ver Anexo B)

$$M = \frac{C \times V \times I_{requerida}}{FU} \quad (14)$$

Donde:

M: Masa Anódica por cada unidad de rectificación (Kg)

C: Consumo del material (Kg/A-año)

V: Tiempo de Vida del material (Año)

$I_{requerida}$: Corriente de requerida (A)

FU: Factor de utilización (0.85)

Según el fabricante de los ánodos, estos tienen una vida de 20 años y su consumo es de 0.0019 (Kg/ A-año). Por otra parte se emplearán cuatro unidades de rectificación para suministrar corriente al muelle Principal 2&3 y uno para el de Servicios. Además las corrientes requeridas son: 142 A y 148 A por cada unidad de rectificación para los muelles Principal 2&3 y de Servicios respectivamente, lo cual es calculado con mayor detalle en el siguiente capítulo de esta tesis.

Utilizando los datos anteriores en la ecuación 14 se obtiene lo siguiente:

Para el muelle Principal 2&3:

$$M = \frac{0.0019 \times 20 \times 142}{0.85}$$

$$M = 6.35Kg$$

Para el muelle de Servicios:

$$M = \frac{0.0019 \times 20 \times 148}{0.85}$$

$$M = 6.61Kg$$

Luego de calcular las masas por unidad de rectificación en cada muelle, se determinará el número de ánodos mediante la siguiente ecuación:

$$NA = M / m_u \tag{15}$$

Donde:

NA: Número de Ánodos

M: Masa Anódica por cada unidad de rectificación (Kg)

m_u : Masa de cada ánodo (Ver tabla 16)

Entonces, se obtiene lo siguiente:

Para el muelle Principal 2&3:

$$NA = 6.35/0.9$$

$$NA = 7.06 \cong 8$$

Para el muelle de Servicios:

$$NA = 6.61/0.9$$

$$NA = 7.34 \cong 8$$

Sin embargo se colocaran diez (10) ánodos por cada unidad de rectificación. Esto se hace para que exista una mejor distribución y difusión de la corriente hacia la superficie de los pilotes, ya que de esta manera se puede incrementar el alcance a lo largo de cada muelle.

Por lo tanto el número de ánodos que se utilizarán en el sistema de protección catódica son:

- Muelle Principal 2&3: 10x4= 40 unidades
- Muelle de Servicios: 10x1= 10 unidades

Una vez obtenidas las cantidades de ánodos, es de suma importancia establecer la estructura soportante de los ánodos, puestos que deben estar inmersos en agua, a una distancia

considerable de los pilotes sin que lastimen su superficie por las altas corrientes que se suministra al sistema. Es por eso que se colocarán soportes fácilmente instalables mediante camisas de material que aislarán eléctricamente a los pilotes, como se muestra en la figura 2.8.



FIGURA 2.8: SOPORTE DE ÁNODO

FUENTE: Catálogo Corrintec

2.4. Determinación de la Corriente Requerida

La corriente de protección se calcula mediante la obtención de variables tales como la densidad de corriente, la superficie a proteger y la eficiencia del recubrimiento empleado.

Con este antecedente se procederá al cálculo de la corriente requerida mediante la utilización de la siguiente ecuación:

$$I_{nm} = A_{nm} \times Dc \times (1 - e) \quad (16)$$

Donde:

I_{nm} : Corriente de protección para un área A_{nm} (A)

A_{nm} : Área Total de la zona de cada fila de pilotes (m^2)

Dc : Densidad de corriente (A/ m^2)

e : Eficiencia del recubrimiento (%)

Adicionalmente para el cálculo de corrientes por filas en cada muelle se utilizará la siguiente ecuación:

$$I_n = \sum I_{nm} \quad (17)$$

Donde I_n es la corriente por cada fila de cada muelle (A).

Los valores de A_{nm} y D_c son obtenidos de las tablas 13 y 15 respectivamente, de esta forma utilizando las ecuaciones 16 y 17 se calcula lo siguiente:

Muelle Principal 2&3:

$$I_{A1} = 278.08 \times 0.1 \times (1 - 0.8) = 5.56A$$

$$I_{A2} = 1334.78 \times 0.1 \times 1 = 133.48A$$

$$I_{A3} = 570.06 \times 0.02 \times 1 = 11.40A$$

$$I_A = 5.56 + 133.48 + 11.40 = 150.44A$$

$$I_{B1} = 467.68 \times 0.1 \times (1 - 0.8) = 9.35A$$

$$I_{B2} = 1059.23 \times 0.1 \times 1 = 105.92A$$

$$I_{B3} = 585.23 \times 0.02 \times 1 = 11.70A$$

$$I_B = 9.35 + 105.92 + 11.70 = 126.97A$$

$$I_{C1} = 467.68 \times 0.1 \times (1 - 0.8) = 9.35A$$

$$I_{C2} = 680.03 \times 0.1 \times 1 = 68.00A$$

$$I_{C3} = 752.08 \times 0.02 \times 1 = 15.04A$$

$$I_C = 9.35 + 68.00 + 15.04 = 92.39A$$

$$I_{D1} = 417.12 \times 0.1 \times (1 - 0.8) = 8.34A$$

$$I_{D2} = 351.39 \times 0.1 \times 1 = 35.14A$$

$$I_{D3} = 826.66 \times 0.02 \times 1 = 16.53A$$

$$I_D = 8.34 + 35.14 + 16.53 = 60.01A$$

$$I_{E1} = 0.00A$$

$$I_{E2} = 583.97 \times 0.1 \times 1 = 58.40A$$

$$I_{E3} = 1406.83 \times 0.02 \times 1 = 28.14A$$

$$I_E = 58.40 + 28.14 = 86.54A$$

Muelle de Servicios:

$$I_{A1} = 71.04 \times 0.1 \times (1 - 0.8) = 1.42A$$

$$I_{A2} = 382.08 \times 0.1 \times 1 = 38.21A$$

$$I_{A3} = 436.61 \times 0.02 \times 1 = 8.73A$$

$$I_A = 1.42 + 38.21 + 8.73 = 48.36A$$

$$I_{B1} = 153.60 \times 0.1 \times (1 - 0.8) = 3.07A$$

$$I_{B2} = 216.19 \times 0.1 \times 1 = 21.62A$$

$$I_{B3} = 432.77 \times 0.02 \times 1 = 8.66A$$

$$I_B = 3.07 + 21.62 + 8.66 = 33.35A$$

$$I_{C1} = 114.05 \times 0.1 \times (1 - 0.8) = 2.28A$$

$$I_{C2} = 107.90 \times 0.1 \times 1 = 10.79A$$

$$I_{C3} = 491.14 \times 0.02 \times 1 = 9.82A$$

$$I_C = 2.28 + 10.74 + 9.82 = 22.89A$$

$$I_{D1} = 0.00A$$

$$I_{D2} = 112.32 \times 0.1 \times 1 = 11.23A$$

$$I_{D3} = 945.79 \times 0.02 \times 1 = 18.92A$$

$$I_D = 11.23 + 18.29 = 30.15A$$

Una vez obtenidas las corrientes individuales en cada fila de cada muelle en su respectiva zona, se procede al cálculo de la corriente total requerida para proteger toda la estructura, mediante el uso de la siguiente ecuación:

$$I_T = (\sum I_n)_{principal} + (\sum I_n)_{servicios} \quad (18)$$

Donde:

I_T = Corriente total de protección

I_n : Corriente por cada fila de cada muelle (A)

Entonces según la ecuación 18 se obtiene lo siguiente:

$$(\sum I_n)_{principal} = 150.44 + 126.97 + 92.39 + 60.01 + 86.54 = 516.35A$$

$$(\sum I_n)_{servicios} = 48.36 + 33.35 + 22.89 + 30.15 = 134.75A$$

$$I_T = 516.35 + 134.75 = 651.10A$$

A continuación se presenta la tabla 17 con resultados de los cálculos de las corrientes que requieren los pilotes para ser protegidos:

TABLA 17
RESULTADOS DE LAS CORRIENTES REQUERIDAS PARA CADA ÁREA A PROTEGER

MUELLE	DEMANDA DE CORRIENTE	CORRIENTE DE PROTECCIÓN (A) ⁷				
		A	B	C	D	E
PRINCIPAL 2&3	ÁREA TOTAL EN INMERSION CON TAPE/ POR FILA DE PILOTE	5.56	9.35	9.35	8.34	0.00
	ÁREA TOTAL EN INMERSION SIN TAPE/ POR FILA DE PILOTE	133.48	105.92	68.00	35.14	58.40
	ÁREA TOTAL ENTERRADA POR FILA DE PILOTE	11.40	11.70	15.04	16.53	28.14
	TOTAL POR FILAS	150.44	126.97	92.39	60.01	86.54
	TOTAL POR MUELLE	516.35				
SERVICIOS	ÁREA TOTAL EN INMERSION CON TAPE/ POR FILA DE PILOTE	1.42	3.07	2.28	0.00	---
	ÁREA TOTAL EN INMERSION SIN TAPE/ POR FILA DE PILOTE	38.21	21.62	10.79	11.23	---
	ÁREA TOTAL ENTERRADA POR FILA DE PILOTE	8.73	8.66	9.82	18.92	---
	TOTAL POR FILAS	48.36	33.35	22.89	30.15	---
	TOTAL POR MUELLE	134.75				
CORRIENTE TOTAL DEL SISTEMA		651.10				

⁷ Valores resultante (I_{nm} , I_n , I_T) referidos en las ecuaciones 15, 16 y 17

En vista de que las demandas de corrientes son elevadas se necesitará varias unidades de rectificación para repartir el suministro de corriente en cada muelle. De esta forma se asumirá lo siguiente:

- Factor de seguridad de 1.1 para las corrientes requeridas
- Cuatro unidades rectificadoras para el muelle Principal 2&3 y una para el muelle de Servicios.

A continuación se obtendrá la capacidad de las unidades rectificadoras a implementar mediante la siguiente ecuación:

$$I_{requerida} = \frac{f \times I_{muelle}}{u} \quad (19)$$

Donde:

$I_{requerida}$: Corriente requerida por cada unidad de rectificación (A)

I_{muelle} : Corriente requerida por cada muelle (A)

f: Factor de seguridad (1.1)

u: Número de unidades de rectificación

De esta forma se obtiene lo siguiente:

Muelle Principal 2&3:

$$I_{requerida} = \frac{1.1 \times 516.35}{4} = 142A$$

Muelle de Servicios:

$$I_{requerida} = \frac{1.1 \times 134.75}{1} = 148A$$

En vista de que no encontramos en el mercado equipos de rectificación con estos valores se seleccionará el más cercano para todos los equipos de rectificación. Entonces las unidades rectificadoras a implementar (Irectificador) serán las siguientes:

- Cuatro Rectificadores de 150 A (Muelle Principal 2&3)
- Un Rectificador de 150 A (Muelle de Servicios)

2.5. Cálculo de Resistencia Eléctrica

Para el cálculo de la resistencia eléctrica de todo el sistema, se debe determinar como primer paso la resistividad eléctrica del medio en el cual operarán los ánodos. En la figura 2.9 se muestra el equipo de resistividad eléctrica marca NILSSON 400, soil box y cables de conexión.



FIGURA 2.9: MEDICIÓN DE RESISTIVIDAD ELÉCTRICA EN AGUA DE MAR

De esta práctica en campo se tomó tres muestras de agua aleatorias alrededor de los muelles del puerto cuyos resultados se presentan en la siguiente tabla:

**TABLA 18
RESISTIVIDAD ELÉCTRICA EN AGUA DE MAR DEL PUERTO**

Muelle	Muestra	Escala	Lectura	Ω -cm
Principal	1	10	5.6	56.00
	2	10	5.3	53.00
	3	10	5.6	56.00
Roll On-Roll Off	1	10	5.9	59.00
	2	10	6.6	66.00
	3	10	5.5	55.00
Servicio	1	10	6.3	63.00
	2	10	6.3	63.00
	3	10	5.6	56.00
Promedio				58.56

Ahora utilizando el valor promedio de la resistividad eléctrica del agua de mar se hallará la resistencia eléctrica de cada cama anódica mediante la ecuación de Dwight, que se presenta a continuación:

$$R_a = \frac{0.00159\rho}{NL} \left(\ln \frac{8L_a}{d} - 1 + \frac{2L_a}{S} \ln 0.656N \right) \quad (20)$$

Donde:

Ra: Resistencia de la cama de ánodos por rectificador (Ω)

ρ : Resistividad del mar (Ω - cm)

N: Número de ánodos por cama

La: Longitud de cada ánodo (m)

d: Diámetro de cada ánodo (m)

S: Espaciamiento entre ánodos (m)

Utilizando los datos de las tablas 16 y 18 se conoce: el diámetro (d) es de 0.254 m, la longitud (l) 1.00 m y la resistividad promedio de 58.56 (Ω - cm). Además el espaciamiento entre ánodos es de 10.71 m y el número de ánodos por cada unidad de rectificación es 10. Por lo tanto utilizando la ecuación 20 se obtiene lo siguiente:

$$R_a = \frac{0.00159(58.56)}{(10)(10.71)} \left(\ln \frac{8(1)}{(0.254)} - 1 + \frac{2(1)}{(10.71)} \ln 0.656(10) \right)$$

$$R_a = 0.03\Omega$$

Luego, se procede a calcular la resistencia que ofrece la estructura a proteger utilizando la siguiente ecuación:

$$R_e = \frac{\rho_p \times L_p}{A_T} \quad (21)$$

Donde:

R_e : Resistencia de la estructura (Ω)

ρ_p : Resistividad de los pilotes de acero ($18 \times 10^{-8} \Omega \cdot m$)

L_p : Longitud total de los pilotes (m)

A_T : Área transversal de los pilotes (m^2)

De la tablas 6, 7, 8, 9, 10 y 12 se obtienen los parámetros de los pilotes y de las cuales se obtiene: las áreas transversales de 0.0254 m^2 y 0.0427 m^2 de los pilotes Frodingham No. 4 y 6 respectivamente. Así mismo las longitudes totales son las siguientes:

Muelle Principal 2&3:

Pilotes Frodingham No. 4: 4868.77 m

Pilotes Frodingham No. 6: 829.5 m

Muelle de Servicios:

Pilotes Frodingham No. 4: 1503.36 m

Pilotes Frodingham No. 6: 440.88 m

Partiendo de estos datos y de la ecuación 21 se calcula lo siguiente:

Muelle Principal 2&3:

$$R_e = \frac{18 \times 10^{-8} \times 4868.77}{0.0254} + \frac{18 \times 10^{-8} \times 829.5}{0.0427}$$

$$R_e = 0.04 \Omega$$

Es decir, puesto que en este muelle operarán cuatro (4) rectificadores la resistencia se divide y la solución es de 0.01 Ω por cada uno.

Muelle de Servicios:

$$R_e = \frac{18 \times 10^{-8} \times 1503.36}{0.0254} + \frac{18 \times 10^{-8} \times 440.88}{0.0427}$$

$$R_e = 0.01 \Omega$$

Adicionalmente se necesitará calcular la resistencia de los cables conductores por donde circulará la corriente desde los rectificadores hacia los ánodos completando el circuito eléctrico de todo el sistema. Para el efecto se emplearán cables 1/0 AWG (53.5 mm²) con aislamiento de Fluoro-polímero (Fluoro/HMWPE) por la alta cantidad de demanda de corriente (150 A) y por estar en presencia de un medio marino. En la tabla 19 se presentan las resistencias por unidad de longitud y la máxima capacidad de corriente para cada tipo de cable.

TABLA 19
CARACTERISTICAS EN CONDUCTORES DE COBRE A 25 °C

Cable conductor (AWG)	Resistencia por longitud (Ω/m)	Máxima Capacidad de Corriente (A)
4/0	1.670×10^{-4}	230
3/0	2.106×10^{-4}	200
2/0	2.661×10^{-4}	175
1/0	3.346×10^{-4}	150
1	4.232×10^{-4}	115
2	5.315×10^{-4}	100
4	8.497×10^{-4}	85
6	13.451×10^{-4}	65

A continuación se calculará la resistencia del cable conductor por cada unidad de rectificación, mediante el uso de la siguiente ecuación:

$$R_{cn} = r \times l \quad (22)$$

Donde:

R_{cn}: Resistencia del cable conductor (Ω)

r: Resistencia por unidad de longitud (Ω/m)

l: Longitud del conductor principal (m)

Las longitudes de los cables fueron obtenidas a través de los planos habilitantes y se presentan en la tabla 20.

**TABLA 20
LONGITUDES DE CABLES CONDUCTORES POR CADA
RECTIFICADOR**

MUELLE	RECTIFICADOR⁸	LONGITUD DE CABLE
		1/0 AWG (m)⁹
PRINCIPAL 2&3	1	241.50
	2	327.00
	3	322.50
	4	237.00
SERVICIOS	5	151.60

Luego, se procede a calcular las resistencias de los cables conductores por unidad de rectificación:

⁸ Unidad de Rectificación, cuyo número se representa con n

⁹ Longitud del cable principal positivo (Ver planos 2 y 3 del Anexo A)

Muelle Principal 2&3:

$$R_{c1} = 3.346 \times 10^{-4} \times 241.50$$

$$R_{c1} = 0.08 \Omega$$

$$R_{c2} = 3.346 \times 10^{-4} \times 327.00$$

$$R_{c2} = 0.11 \Omega$$

$$R_{c3} = 3.346 \times 10^{-4} \times 322.50$$

$$R_{c3} = 0.11 \Omega$$

$$R_{c4} = 3.346 \times 10^{-4} \times 237.00$$

$$R_{c4} = 0.08 \Omega$$

Muelle de Servicios:

$$R_{c5} = 3.346 \times 10^{-4} \times 151.60$$

$$R_{c5} = 0.05 \Omega$$

El siguiente paso consiste en el cálculo de la resistencia total del circuito (R_{Tn}) por cada unidad de rectificación mediante el uso de la siguiente fórmula:

$$R_{Tn} = R_a + R_e + R_{cn} \quad (23)$$

Utilizando los resultados de las ecuaciones 20, 21 y 22 se realizarán los siguientes cálculos:

Muelle Principal 2&3:

$$R_{T1} = 0.03 + 0.01 + 0.08$$

$$R_{T1} = 0.12\Omega$$

$$R_{T2} = 0.03 + 0.01 + 0.11$$

$$R_{T2} = 0.15\Omega$$

$$R_{T3} = 0.03 + 0.01 + 0.11$$

$$R_{T3} = 0.15\Omega$$

$$R_{T4} = 0.03 + 0.01 + 0.08$$

$$R_{T4} = 0.12\Omega$$

Muelle de Servicios:

$$R_{T5} = 0.03 + 0.01 + 0.05$$

$$R_{T5} = 0.09\Omega$$

2.6. Selección de la Capacidad del Rectificador

Para seleccionar la capacidad de cada rectificador, debemos decidir el tamaño y tipo de los rectificadores a emplear. Para el efecto se calculará el voltaje de cada rectificador mediante la siguiente ecuación:

$$V_{Rn} = R_{Tn} I_{rectificador} \quad (24)$$

Donde:

V_{Rn} : Voltaje de cada unidad de rectificación (V)

R_{Tn} : Resistencia total por cada rectificador (Ω)

$I_{rectificador}$: Corriente de cada rectificador (A)

Haciendo uso de la ecuación 24 se obtiene lo siguiente:

Muelle Principal 2&3:

$$V_{R1} = (0.12)(150) = 18V$$

$$V_{R2} = (0.15)(150) = 22.5V$$

$$V_{R3} = (0.15)(150) = 22.5V$$

$$V_{R4} = (0.12)(150) = 18V$$

Muelle de Servicios:

$$V_{R5} = (0.09)(150) = 13.5V$$

Con el fin de estandarizar cada uno de los sistemas se emplearán cinco (5) rectificadores cuyas características se muestran en la tabla 21:

TABLA 21
CARACTERÍSTICA DE LOS RECTIFICADORES

FASES	TRIFÁSICO
ENFRIADO POR	ACEITE
ENTRADA	480 VAC
FRECUENCIA	60 Hz
SALIDA	25V – 150A

2.7. Listado de Equipamiento a Emplear

Adicionalmente a la selección de los rectificadores, ánodos y cables principales, debe también incluirse lo siguiente a la lista de materiales:

Electrodo Permanente de Referencia (Ag/AgCl)

El electrodo seleccionado es Permacell 804, ideal para estructuras inmersas y enterradas en áreas con altas concentraciones de Cloruros. Estos electrodos son suministrados con una cantidad determinada de cable del tipo (#14 AWG). A continuación se presenta una tabla con las especificaciones del electrodo seleccionado.

TABLA 22
ESPECIFICACIONES DEL ELECTRODO Ag/AgCl¹⁰

DIÁMETRO (mm)	LONGITUD (mm)	PESO (Kg)	ESTABILIDAD ELÉCTRICA	VIDA DE DISEÑO
25.4	254.0	4	± 5 milivoltios con 8 µA	15 años

¹⁰ Datos obtenidos del catálogo CORPRO (Ver Anexo B)

Encapsulaciones Epóxicas

Con el afán de proteger las conexiones entre cable – ánodos se empleará encapsulaciones epóxicas mediante Resina 90 – 3M.

Las encapsulaciones cumplen el trabajo de sellar, aislar térmica y eléctricamente todas las conexiones. En la figura 2.10 se observa el producto.



FIGURA 2.10: KITS DE ENSAPSULACIONES CON RESINA EPÓXICA

FUENTE: Manual CORPRO

Soldadura CadWeld del tipo CAHA

Las uniones entre cable-ánodos y cable-pilotes se realizan con CadWeld, la cual permite uniones seguras y confiables. A

continuación se muestra la figura 2.11 donde se observa el Kit completo para realizar este tipo de soldaduras.



FIGURA 2.11: CADWELD TIPO CAHA

FUENTE: Manual CORPRO

Además se empleará tuberías galvanizadas rígidas (ASTM A120) de 3 pulg. para protección del cableado eléctrico y cajas de conexión para empalmes de cables 1/0 x 14 AWG.

En la siguiente tabla se muestra la lista de materiales y equipos requeridos para la instalación del Sistema de Protección Catódica mediante Corrientes Impresas en los muelles del puerto:

TABLA 23
LISTA DE MATERIALES Y EQUIPOS PARA EL SISTEMA DE
PROTECCIÓN CATÓDICO EN LOS MUELLES DEL PUERTO

ITEM	CANTIDAD	UNIDAD	DESCRIPCIÓN
1	50	u	Ánodos MMO tubulares, 20A, ø1", 40" largo, con 11 m de cable # 8 AWG
2	50	u	Protector dieléctrico moldeado (pilote: frodingham No.4 de 8 lados) para ánodos MMO TUBULARES
3	5	u	Rectificador, enfriado con aceite, trifásico, Entrada: 440 VAC, 60 Hz; Salida: 25V-150A
4	2487	m	Cable 1/0 AWG, con aislamiento de fluoropolimero tipo halar o kynar
5	10	u	Electrodos de referencia permanentes Ag/AgCl
6	50	u	Resinas Epóxicas 3M o similar
7	2241	m	Conductor #14 AWG, con aislamiento de fluopolimero tipo halar o kynar
8	1040	m	Conduit Rígido IMC para cableado eléctrico 3"
9	50	m	Cajas de Conexión para empalmes de cables 1/0 x 14 AWG
10	10	u	Estaciones de prueba
11	750	m	Funda sellada de 3"
12	200	u	Soldadura exotérmica tipo cadweld

CAPITULO 3

3. ANÁLISIS DE FACTIBILIDAD TÉCNICO ECONÓMICO PARA SU IMPLEMENTACIÓN

Se procederá a analizar la factibilidad del proyecto, dentro de dos corrientes referenciales que servirán para conocer si el proyecto es viable y la subsiguiente toma de decisión. Estos dos puntos de vista son los análisis técnico y económico, el cual incluye presupuesto referencial y programación de Obra.

3.1. Análisis Técnico

Para realizar un análisis de este tipo se expondrá la razón por la cual se eligió el Sistema de Protección Catódica por Corrientes Impresas. En donde se detallará las ventajas y desventajas del sistema en comparación con la alternativa más cercana, teniendo como indicativos la vida útil, viabilidad técnica, parámetros de diseño y costos en general.

Ventajas

- Puede diseñarse para un amplio intervalo de potencial y corriente.
- Un ánodo o lecho anódico puede suministrar una gran corriente.
- Con una sola instalación se pueden proteger superficies muy grandes.
- Potencial y corrientes variables.
- Se puede utilizar en ambientes de resistividad elevados.
- Ideal para proteger estructuras mal cubiertas o cubiertas.

Desventajas

- Puede causar problemas de interferencia.
- Requiere una inspección periódica y de mantenimiento.
- Requiere de una fuente de corriente continua.
- Posibilidad de condiciones de sobreprotección con daños a recubrimientos y problemas de fragilización por la acción del hidrógeno.
- Tiene costo elevado.

En vista de que el área total de los pilotes a cubrir es 651.10 m² y las corrientes divididas en cinco zonas ya establecidas son de 150

A cada una; es evidente que la demanda de protección no podría ser cubierta por un sistema de ánodos galvánicos, puesto que se necesitaría una gran cantidad de material de sacrificio, lo cual incrementaría el costo de instalación por la necesidad de utilizar equipos de buzos para el efecto. Además no sería compensado por el tiempo útil del sistema, pues es de suma importancia recalcar que el sistema por corrientes impresas duplicaría la vida del sistema por ánodos de sacrificio.

Esto nos lleva a confirmar que el sistema de protección catódica por corrientes impresas es la mejor opción para proteger los pilotes tipo Frodingham del puerto en mención.

Estudio Económico

Para analizar correctamente la efectividad del proyecto tenemos que tener en cuenta el estudio económico que dará la viabilidad del proyecto de la instalación del Sistema de Protección Catódica en el puerto de Esmeraldas, por lo que se ha obtenido los datos estadísticos de los gastos por el rubro de mantenimiento suscitados desde 1994 hasta el 2006, con lo que posteriormente se proyectará gastos futuros. Luego se confrontará los gastos por mantenimiento con y sin protección catódica en el puerto.

Las transacciones internacionales juegan un papel importante en las economías, nuestro país, no debe ser la excepción de ello. Es por eso que mantener una buena infraestructura portuaria es un factor decisivo para seguir manteniendo nuestra relación comercial con el exterior, y es una obligación del Estado ecuatoriano tener dichas instrumentos para el progreso de nuestro pueblo con el debido mantenimiento para brindar un servicio portuario de primera clase, con lo que se reducirían muchos costos, que se traducen en los precios de los productos finales.

Entre las naves arribadas según TPM (toneladas de peso muerto), el mayor número se concentra en naves cuyo tonelaje se encuentra entre; 0-499(56naves), 4,000-4,999 (40 naves) y 10,000-19,000 (64 naves), que significan el 68% del total analizada (238 naves).

La autoridad portuaria de Puerto Esmeraldas movilizó durante el 2006 un total de 807.487TM, del cual podemos apreciar que el 31% corresponde a las exportaciones (251,841 TM) y el 69% representan a las importaciones (555,646 TM). El volumen de carga que se movilizó en relación al periodo anterior (2005), se incrementó en 114,665 TM que en términos porcentuales representa un aumento del 17%. Otro punto importante de resaltar,

es que del 100% de las importaciones, el 79.53%, 11.71% y 8.76% corresponde a carga general, contenerizada y sólida; en cuanto a las exportaciones, el 9%, 18%, 49% y 24% corresponden a carga general, contenerizada, sólida y líquida respectivamente.

TABLA 24
RESUMEN DE LA CARGA Y NAVES ARRIBADAS (1994 – 2006)¹¹

AÑO	NO. DE NAVES	CARGA (TONELADAS METRICAS)		TOTAL
		IMPORTACIONES	EXPORTACIONES	
1994	255	353.566	170.642	524.208
1995	240	366.970	289.786	656.756
1996	217	363.463	325.790	689.253
1997	280	498.453	380.855	879.308
1998	278	458.174	327.517	785.691
1999	134	279.052	310.928	589.980
2000	121	510.913	306.127	817.040
2001	192	925.116	211.563	1.136.679
2002	206	1.113.522	148.636	1.262.158
2003	179	591.483	170.728	762.211
2004	176	660.834	232.872	893.706
2005	186	464.750	228.072	692.822
2006	238	555.646	251.841	807.487

El total de las exportaciones por vía marítima a través de este puerto creció un 6% en relación al 2005, comportándose de manera contraria a los periodos 2004 y 2005, donde se observó una tendencia decreciente; haciendo analogía con respecto a las importaciones notamos que en el periodo 2006 las mismas

¹¹ Datos obtenidos del Boletín Estadístico Portuario del 2006

sufrieron un incremento del 20% en relación al 2005, nótese además que durante los periodos del 2004 y 2005 las importaciones prácticamente registraron un crecimiento del 30%. Entre los principales productos que se importa a través de este puerto notamos que el alambreon, la palanquilla y las tuberías representan el 17%, 35% y 9% de las importaciones respectivamente, en relación a las exportaciones se denota que el 73% de las mismas se encuentran concentrada en aceite de palma y astilla de madera del total de las exportaciones.

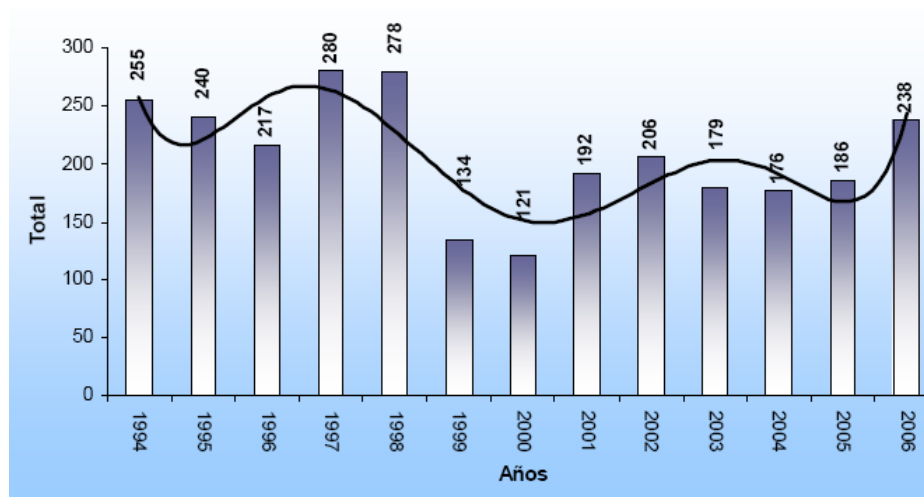


FIGURA 3.1 EVOLUCION DEL NUMERO DE NAVES MOVILIZADAS POR AÑO EN UNIDADES

TABLA 25
GASTOS ANUALES DE MANTENIMIENTO (1994-2006)

AÑO	MANTENIMIENTO
1994	\$ 108,021.88
1995	\$ 119,291.86
1996	\$ 122,644.80
1997	\$ 168,364.25
1998	\$ 171,140.50
1999	\$ 100,012.92
2000	\$ 97,290.36
2001	\$ 140,383.02
2002	\$ 157,847.14
2003	\$ 142,997.94
2004	\$ 138,581.67
2005	\$ 182,764.32
2006	\$ 233,733.85
2007	\$ 170,797.43

En la Tabla 26 se mostrará valores proyectados de los gastos de mantenimiento desde el 2007 hasta el 2027, puesto que nuestro Sistema de Protección Catódica tiene una vida útil aproximadamente de 20 años.

Si el sistema catódico por corrientes impresas se instalase, se continuará percibiendo gastos por mantenimiento en el cual se incluyen las inspecciones técnicas realizadas por especialistas estructurales, de corrosión y eléctricos (para inspección del rectificador). Luego al final de cada columna se calculará el total de gastos teniendo en cuenta una tasa de retorno anual del 4.5%,

y de esta manera se reflejará el ahorro proyectado a diferentes periodos de estudio.

TABLA 26
CUADRO COMPARATIVO DE GASTOS ANUALES DE
MANTENIMIENTO PROYECTADOS

PERIODO	SIN SISTEMA DE PROTECCION CATODICA (SIN SPC)		CON SISTEMA DE PROTECCION CATODICA (CON SPC)	
2007	\$ 170,797.43			
2008	\$ 197,134.19		\$ 724,895.58 ¹²	
2009	\$ 210,084.25		\$ 7,756.00	
2010	\$ 213,932.54		\$ 7,872.34	
2011	\$ 219,557.67		\$ 7,990.43	
2012	\$ 210,794.06		\$ 8,110.28	
2013	\$ 205,293.45		\$ 8,231.94	
2014	\$ 201,440.11		\$ 8,355.41	
2015	\$ 195,711.85		\$ 8,480.75	
2016	\$ 188,485.76		\$ 8,607.96	
2017	\$ 206,577.64		\$ 8,737.08	
2018	\$ 212,223.79		\$ 8,868.13	
2019	\$ 196,996.04		\$ 9,001.15	
2020	\$ 193,497.99		\$ 9,136.17	
2021	\$ 184,161.94		\$ 9,273.21	
2022	\$ 176,020.96		\$ 9,412.31	
2023	\$ 172,464.15		\$ 9,553.50	
2024	\$ 172,029.08		\$ 9,696.80	
2025	\$ 171,373.76		\$ 9,842.25	
2026	\$ 165,530.31		\$ 9,989.89	
2027	\$ 169,857.62		\$ 10,139.73	
	TIEMPO	SIN SPC	CON SPC	AHORRO PROYECTADO
TOTAL	5 años	\$ 921,758.44	\$ 720,889.45	\$ 200,868.99
	10 años	\$ 1,624,901.96	\$ 750,732.43	\$ 874,169.53
	20 años	\$ 2,557,848.20	\$ 798,832.51	\$ 1,759,015.69

¹² Presupuesto Referencial del SPC (ver Subcapítulo 3.2)

Como se pudo observar en la tabla anterior se muestra un comparativo entre los gastos normales de Mantenimiento en los actuales momentos y el proyecto propuesto (Sistema de Protección Catódica), con el cual utilizando herramientas financieras se obtiene valores de Gastos mantenimientos a 5 , 10 y 20 años, con esos montos de gastos de mantenimientos proyectados se obtienen ahorros considerables, con lo que es un factor determinante para cualquier administración para la toma de decisión de un proyecto, dichos fondos pueden ser utilizados para reinmersión o en mejoras de la infraestructura portuaria para dinamizar el servicio del Puerto de Esmeraldas.

3.2. Presupuesto Referencial del Proyecto

Se ha realizado un presupuesto referencial del proyecto para la implementación de este trabajo. El cual esta hecho usando cotizaciones recibidas del mercado actual.

En base a un análisis de precios unitarios por cada rubro del presupuesto se obtiene el costo de la instalación total del sistema. En el se incluye los rendimientos y costos de mano de obra por actividad realizada. A continuación en las siguientes tablas se muestran el presupuesto referencial y el análisis de costos unitarios por cada rubro.

TABLA 27
PRESUPUESTO REFERENCIAL DEL SISTEMA DE
PROTECCIÓN CATÓDICA POR CORRIENTES IMPRESAS

<u>ITEM</u>	<u>RUBRO</u>	<u>UNIDAD</u>	<u>CANT</u>	<u>PRECIO UNITARIO</u> ¹³	<u>P/TOTAL</u>
1.0	SUMINISTRO DE EQUIPOS Y MATERIALES				
1.1	Suministro de equipos y materiales	Glb	1	\$498,234.58	\$498,234.58
2.0	INSTALACIÓN DEL SISTEMA CATÓDICO				
2.1	Excavación de zanjas para canales eléctricos	m3	71	\$32.23	\$2,288.33
2.2	Colocación de ánodos en pilotes y protectores dieléctricos	u	50	\$1,238.40	\$61,920.00
2.3	Colocación de electrodos de referencia Ag/AgCl	u	10	\$152.86	\$1,528.60
2.4	Instalación de tuberías rígida y soportes aéreos	m	2197	\$10.42	\$22,892.74
2.5	Instalación de cables eléctricos de distribución principal	m	2487	\$5.56	\$13,827.72
2.6	Instalación de cables eléctricos de electrodos de referencia	m	2445	\$4.70	\$11,491.50
2.7	Conexiones de cables distribuidores hacia los ánodos	u	50	\$11.76	\$588.00
2.8	Conexiones de cables hacia los electrodos de referencia	u	10	\$11.76	\$117.60
2.9	Conexiones de cables hacia la estructura	u	5	\$20.27	\$101.35
2.10	Relleno y repavimentación de canales para instalaciones eléctricas	m3	71	\$191.43	\$13,591.53
2.11	Instalación de Rectificadores	u	5	\$2,939.87	\$14,699.35
2.12	Ensayos y Pruebas de Polarización en Sistema Catódico	u	5	\$469.38	\$2,346.90
2.13	Elaboración de Informe Técnico	u	1	\$3,600.00	\$3,600.00
COSTO TOTAL SIN IVA					\$647,228.20
12% DEL I.V.A					\$77,667.38
MONTO TOTAL INCLUIDO IVA:					\$724,895.58

¹³ Valores referenciales a Julio del 2007

TABLA 28
ANÁLISIS DE PRECIOS UNITARIO.- Rubro 1.1

RUBRO:	Suministro de equipos y materiales				
NUMERO:	1.1			UNIDAD:	GLB
A. EQUIPOS	UNIDAD	CANT.	COST/HR	COMBUSTIBLE	COST. TOT/HR
TOTAL A \$					0.0000
B. MANO DE OBRA	No.	BASIC/HR	FSR	OTROS	COST.TOT/HR
TOTAL B \$					0.0000
C. RENDIMIENTO EQUIPO		5	COSTO HORARIO (A+B)		0.0000
D. COSTO SIN MATERIAL SIN TRANSPORTE (A+B)/C					0.0000
E. MATERIALES	UNIDAD	CANT.	COST. UNI.	CONSUMO	COSTO TOTAL
Ánodos MMO tubulares, 20Amps, ø1", 40" largo, con 11 m de cable # 8 AWG	u	50	2,993.32	1,000	149,666.000
Protector dieléctrico moldeado (pilote: frodingham No.4 de 8 lados) para ánodos MMO TUBULARES	u	50	2,323.06	1,000	116,153.000
Rectificador, enriado con aceite, trifásico, Entrada: 480 VAC, 60 Hz; Salida: 25V-150A	u	5	8,898.79	1,000	44,493.950
Cable 1/0 AWG, con aislamiento de fluoropolímero	m	2487	12.47	1,000	31,012.8900
Electrodos de referencia permanentes Ag/AgCl	u	10	375.50	1,000	3,755.0000
Resinas Epóxicas 3M o similar	u	50	50.00	1,000	2,500.0000
Conductor #14 AWG, con aislamiento de fluopolímero	m	2445	2.64	1,000	6,454.8000
Conduit Rígido IMC para cableado eléctrico 3"	m	2197	24.12	1,000	52,991.6400
Cajas de Conexión para empalmes de cables 1/0 x 14 AWG	u	50	15.00	1,000	750.0000
Estaciones de prueba	u	10	430.00	1,000	4,300.0000
Funda sellada de 3"	m	1007	2.60	1,000	2,618.2000
Soldadura exotérmica tipo cadweld	u	200	2.50	1,000	500.0000
TOTAL E \$					415,195.4800
F. TRANSPORTE		UNIDAD	DISTANCIA	COST.UNI.	COSTO TOTAL
TOTAL F \$					0.0000
G. TOTAL (D+E+F)					415,195.4800
H. COSTOS INDIRECTOS			20%		83039.096
I. COSTO UNITARIO TOTAL (G+H)					498,234.5760
COSTO UNITARIO ADOPTADO US.\$					498,234.58

TABLA 29
ANÁLISIS DE PRECIOS UNITARIO.- Rubro 2.1

RUBRO:					
Excavación de zanjas para canales eléctricos					
NUMERO:	2.1			UNIDAD:	M3
A. EQUIPOS	UNIDAD	CANT.	COST/HR	COMBUSTIBLE	COST. TOT/HR
Herramientas menores	%MO	7	0.80	0.00	0.7992
Equipo de protección personal	%MO	5	0.57	0.00	0.5709
Retroexcavadora	u/h	1	30.00	5.00	35.0000
Bomba	c/h	1	3.75	1.00	4.7500
Volqueta	c/h	1	46.75	5.00	51.7500
Compresor-martillo	c/h	1	20.00	2.00	22.0000
Cortadora de pavimento	c/h	1	8.00	0.00	8.0000
TOTAL A \$					122.8701
B. MANO DE OBRA ¹⁴	No.	BASIC/HR	FSR	OTROS	COST.TOT/HR
Peón - Cat.I	2	0.71	2.13		3.0161
Maestro - Cat.IV	1	0.71	2.13		1.5080
O.Esp. - Cat.III	1	0.71	2.13		1.5080
Operador Gr. I	1	0.72	2.13		1.5336
Operador Gr. II	1	0.71	2.13		1.5123
Chofer tipo D	1	1.13	2.07		2.3391
TOTAL B \$					11.4171
C. RENDIMIENTO EQUIPO		5	COSTO HORARIO (A+B)		134.2872
D. COSTO SIN MATERIAL SIN TRANSPORTE (A+B)/C					26.8574
E. MATERIALES	UNIDAD	CANT.	COST. UNI.	CONSUMO	COSTO TOTAL
TOTAL E \$					0.0000
F. TRANSPORTE		UNIDAD	DISTANCIA	COST.UNI.	COSTO TOTAL
TOTAL F \$					0.0000
G. TOTAL (D+E+F)					26.8574
H. COSTOS INDIRECTOS			20%	5.372	
I. COSTO UNITARIO TOTAL (G+H)					32.2289
COSTO UNITARIO ADOPTADO US.\$					32.23

¹⁴ Valores obtenidos de la Publicación Técnica de la Construcción de Guayaquil (Mayo/2007)

TABLA 30
ANÁLISIS DE PRECIOS UNITARIO.- Rubro 2.2

RUBRO: Colocación de ánodos en pilotes y protectores dieléctricos					
NUMERO:	2.2			UNIDAD:	U
A. EQUIPOS	UNIDAD	CANT.	COST/HR	COMBUSTIBLE	COST. TOT/HR
TOTAL A \$					0.0000
B. MANO DE OBRA	No.	BASIC/HR	FSR	OTROS	COST.TOT/HR
Instalación de soportes dieléctricos					300.0000
Instalación de ánodos					732.0000
TOTAL B \$					1,032.0000
C. RENDIMIENTO EQUIPO		1	COSTO HORARIO (A+B)		1,032.0000
D. COSTO SIN MATERIAL SIN TRANSPORTE (A+B)/C					1,032.0000
E. MATERIALES	UNIDAD	CANT.	COST. UNI.	CONSUMO	COSTO TOTAL
TOTAL E \$					0.0000
F. TRANSPORTE		UNIDAD	DISTANCIA	COST.UNI.	COSTO TOTAL
TOTAL F \$					0.0000
G. TOTAL (D+E+F)					1,032.0000
H. COSTOS INDIRECTOS			20%	206.400	
I. COSTO UNITARIO TOTAL (G+H)					1,238.4000
COSTO UNITARIO ADOPTADO US.\$					1,238.40

TABLA 31
ANÁLISIS DE PRECIOS UNITARIO.- Rubro 2.3

RUBRO: Colocación de electrodos de referencia Ag/AgCl					
NUMERO:	2.3			UNIDAD:	U
A. EQUIPOS	UNIDAD	CANT.	COST/HR	COMBUSTIBLE	COST. TOT/HR
Herramientas menores	%MO	7	1.30	0.00	1.3016
Equipo de protección personal	%MO	5	0.93	0.00	0.9297
Lancha tipo panga	c/h	1	2.65	2.00	4.6500
TOTAL A \$					6.8814
B. MANO DE OBRA	No.	BASIC/HR	FSR	OTROS	COST.TOT/HR
Ayudante - Cat.II	2	0.71	2.13		3.0161
Maestro - Cat.IV	1	0.71	2.13		1.5080
Residente de Obra	1	6.25	2.01		12.5625
Operador de lancha	1	0.71	2.13		1.5080
TOTAL B \$					18.5946
C. RENDIMIENTO EQUIPO		0.2	COSTO HORARIO (A+B)		25.4760
D. COSTO SIN MATERIAL SIN TRANSPORTE (A+B)/C					127.3800
E. MATERIALES	UNIDAD	CANT.	COST. UNI.	CONSUMO	COSTO TOTAL
TOTAL E \$					0.0000
F. TRANSPORTE		UNIDAD	DISTANCIA	COST.UNI.	COSTO TOTAL
TOTAL F \$					0.0000
G. TOTAL (D+E+F)					127.3800
H. COSTOS INDIRECTOS			20%		25.476
I. COSTO UNITARIO TOTAL (G+H)					152.8560
COSTO UNITARIO ADOPTADO US.\$					152.86

TABLA 32
ANÁLISIS DE PRECIOS UNITARIO.- Rubro 2.4

RUBRO: Instalación de tuberías rígida y soportes aéreos					
NUMERO:	2.4			UNIDAD:	ML
A. EQUIPOS	UNIDAD	CANT.	COST/HR	COMBUSTIBLE	COST. TOT/HR
Herramientas menores	%MO	7	1.01	0.00	1.0119
Equipo de protección personal	%MO	5	0.72	0.00	0.7228
Lancha tipo panga	c/h	1	2.65	2.00	4.6500
TOTAL A \$					6.3847
B. MANO DE OBRA	No.	BASIC/HR	FSR	OTROS	COST.TOT/HR
Ayudante - Cat.II	2	0.71	2.13		3.0161
Maestro - Cat.IV	1	0.71	2.13		1.5080
Operador de lancha	1	0.71	2.13		1.5080
Ingeniero Eléctrico	1	4.17	2.02		8.4234
TOTAL B \$					14.4555
C. RENDIMIENTO EQUIPO		2.4	COSTO HORARIO (A+B)		20.8402
D. COSTO SIN MATERIAL SIN TRANSPORTE (A+B)/C					8.6834
E. MATERIALES	UNIDAD	CANT.	COST. UNI.	CONSUMO	COSTO TOTAL
TOTAL E \$					0.0000
F. TRANSPORTE		UNIDAD	DISTANCIA	COST.UNI.	COSTO TOTAL
TOTAL F \$					0.0000
G. TOTAL (D+E+F)					8.6834
H. COSTOS INDIRECTOS			20%		1.737
I. COSTO UNITARIO TOTAL (G+H)					10.4201
COSTO UNITARIO ADOPTADO US.\$					10.42

TABLA 33
ANÁLISIS DE PRECIOS UNITARIO.- Rubro 2.5

RUBRO:	Instalación de cables eléctricos de distribución principal				
NUMERO:	2.5			UNIDAD:	ML
A. EQUIPOS	UNIDAD	CANT.	COST/HR	COMBUSTIBLE	COST. TOT/HR
Herramientas menores	%MO	7	1.30	0.00	1.3016
Equipo de protección personal	%MO	5	0.93	0.00	0.9297
Lancha tipo panga	c/h	1	2.65	2.00	4.6500
TOTAL A \$					6.8814
B. MANO DE OBRA	No.	BASIC/HR	FSR	OTROS	COST.TOT/HR
Ayudante - Cat.II	2	0.71	2.13		3.0161
Maestro - Cat.IV	1	0.71	2.13		1.5080
Residente de Obra	1	6.25	2.01		12.5625
Operador de lancha	1	0.71	2.13		1.5080
TOTAL B \$					18.5946
C. RENDIMIENTO EQUIPO		5.5	COSTO HORARIO (A+B)		25.4760
D. COSTO SIN MATERIAL SIN TRANSPORTE (A+B)/C					4.6320
E. MATERIALES	UNIDAD	CANT.	COST. UNI.	CONSUMO	COSTO TOTAL
TOTAL E \$					0.0000
F. TRANSPORTE		UNIDAD	DISTANCIA	COST.UNI.	COSTO TOTAL
TOTAL F \$					0.0000
G. TOTAL (D+E+F)					4.6320
H. COSTOS INDIRECTOS			20%		0.926
I. COSTO UNITARIO TOTAL (G+H)					5.5584
COSTO UNITARIO ADOPTADO US.\$					5.56

TABLA 34
ANÁLISIS DE PRECIOS UNITARIO.- Rubro 2.6

RUBRO: Instalación de cables eléctricos de electrodos de referencia					
NUMERO:	2.6			UNIDAD:	ML
A. EQUIPOS	UNIDAD	CANT.	COST/HR	COMBUSTIBLE	COST. TOT/HR
Herramientas menores	%MO	7	1.30	0.00	1.3016
Equipo de protección personal	%MO	5	0.93	0.00	0.9297
Lancha tipo panga	c/h	1	2.65	2.00	4.6500
TOTAL A \$					6.8814
B. MANO DE OBRA	No.	BASIC/HR	FSR	OTROS	COST.TOT/HR
Ayudante - Cat.II	2	0.71	2.13		3.0161
Maestro - Cat.IV	1	0.71	2.13		1.5080
Residente de Obra	1	6.25	2.01		12.5625
Operador de lancha	1	0.71	2.13		1.5080
TOTAL B \$					18.5946
C. RENDIMIENTO EQUIPO		6.5	COSTO HORARIO (A+B)		25.4760
D. COSTO SIN MATERIAL SIN TRANSPORTE (A+B)/C					3.9194
E. MATERIALES	UNIDAD	CANT.	COST. UNI.	CONSUMO	COSTO TOTAL
TOTAL E \$					0.0000
F. TRANSPORTE		UNIDAD	DISTANCIA	COST.UNI.	COSTO TOTAL
TOTAL F \$					0.0000
G. TOTAL (D+E+F)					3.9194
H. COSTOS INDIRECTOS			20%		0.784
I. COSTO UNITARIO TOTAL (G+H)					4.7033
COSTO UNITARIO ADOPTADO US.\$					4.70

TABLA 35
ANÁLISIS DE PRECIOS UNITARIO.- Rubro 2.7

RUBRO: Conexiones de cables distribuidores hacia los ánodos					
NUMERO: 2.7			UNIDAD: U		COST. TOT/HR
A. EQUIPOS	UNIDAD	CANT.	COST/HR	COMBUSTIBLE	COST. TOT/HR
Herramientas menores	%MO	7	1.30	0.00	1.3016
Equipo de protección personal	%MO	5	0.93	0.00	0.9297
Lancha tipo panga	c/h	1	2.65	2.00	4.6500
TOTAL A \$					6.8814
B. MANO DE OBRA	No.	BASIC/HR	FSR	OTROS	COST.TOT/HR
Ayudante - Cat.II	2	0.71	2.13		3.0161
Maestro - Cat.IV	1	0.71	2.13		1.5080
Residente de Obra	1	6.25	2.01		12.5625
Operador de lancha	1	0.71	2.13		1.5080
TOTAL B \$					18.5946
C. RENDIMIENTO EQUIPO		2.6	COSTO HORARIO (A+B)		25.4760
D. COSTO SIN MATERIAL SIN TRANSPORTE (A+B)/C					9.7985
E. MATERIALES	UNIDAD	CANT.	COST. UNI.	CONSUMO	COSTO TOTAL
TOTAL E \$					0.0000
F. TRANSPORTE		UNIDAD	DISTANCIA	COST.UNI.	COSTO TOTAL
TOTAL F \$					0.0000
G. TOTAL (D+E+F)					9.7985
H. COSTOS INDIRECTOS					20% 1.960
I. COSTO UNITARIO TOTAL (G+H)					11.7582
COSTO UNITARIO ADOPTADO US.\$					11.76

TABLA 36
ANÁLISIS DE PRECIOS UNITARIO.- Rubro 2.8

RUBRO:	Conexiones de cables hacia los electrodos de referencia				
NUMERO:	2.8			UNIDAD:	U
A. EQUIPOS	UNIDAD	CANT.	COST/HR	COMBUSTIBLE	COST. TOT/HR
Herramientas menores	%MO	7	1.30	0.00	1.3016
Equipo de protección personal	%MO	5	0.93	0.00	0.9297
Lancha tipo panga	c/h	1	2.65	2.00	4.6500
TOTAL A \$					6.8814
B. MANO DE OBRA	No.	BASIC/HR	FSR	OTROS	COST.TOT/HR
Ayudante - Cat.II	2	0.71	2.13		3.0161
Maestro - Cat.IV	1	0.71	2.13		1.5080
Residente de Obra	1	6.25	2.01		12.5625
Operador de lancha	1	0.71	2.13		1.5080
TOTAL B \$					18.5946
C. RENDIMIENTO EQUIPO		2.6	COSTO HORARIO (A+B)		25.4760
D. COSTO SIN MATERIAL SIN TRANSPORTE (A+B)/C					9.7985
E. MATERIALES	UNIDAD	CANT.	COST. UNI.	CONSUMO	COSTO TOTAL
TOTAL E \$					0.0000
F. TRANSPORTE		UNIDAD	DISTANCIA	COST.UNI.	COSTO TOTAL
TOTAL F \$					0.0000
G. TOTAL (D+E+F)					9.7985
H. COSTOS INDIRECTOS	20%				1.960
I. COSTO UNITARIO TOTAL (G+H)					11.7582
COSTO UNITARIO ADOPTADO US.\$					11.76

TABLA 37
ANÁLISIS DE PRECIOS UNITARIO.- Rubro 2.9

RUBRO: Conexiones de cables hacia la estructura					
NUMERO:	2.9			UNIDAD:	U
A. EQUIPOS	UNIDAD	CANT.	COST/HR	COMBUSTIBLE	COST. TOT/HR
Herramientas menores	%MO	7	0.42	0.00	0.4222
Equipo de protección personal	%MO	5	0.30	0.00	0.3016
TOTAL A \$					0.7239
B. MANO DE OBRA	No.	BASIC/HR	FSR	OTROS	COST.TOT/HR
Ayudante - Cat.II	2	0.71	2.13		3.0161
Maestro - Cat.IV	1	0.71	2.13		1.5080
Ayudante - Cat.II	1	0.71	2.13		1.5080
TOTAL B \$					6.0321
C. RENDIMIENTO EQUIPO		0.4	COSTO HORARIO (A+B)		6.7560
D. COSTO SIN MATERIAL SIN TRANSPORTE (A+B)/C					16.8899
E. MATERIALES	UNIDAD	CANT.	COST. UNI.	CONSUMO	COSTO TOTAL
TOTAL E \$					0.0000
F. TRANSPORTE		UNIDAD	DISTANCIA	COST.UNI.	COSTO TOTAL
TOTAL F \$					0.0000
G. TOTAL (D+E+F)					16.8899
H. COSTOS INDIRECTOS			20%		3.378
I. COSTO UNITARIO TOTAL (G+H)					20.2679
COSTO UNITARIO ADOPTADO US.\$					20.27

TABLA 38
ANÁLISIS DE PRECIOS UNITARIO.- Rubro 2.10

RUBRO:	Relleno y repavimentación de canales para instalaciones eléctricas				
NUMERO:	2.10			UNIDAD:	M3
A. EQUIPOS	UNIDAD	CANT.	COST/HR	COMBUSTIBLE	COST. TOT/HR
Herramientas menores	%MO	7	0.95	0.00	0.9501
Equipo de protección personal	%MO	5	0.68	0.00	0.6786
Compactador	u/h	1	2.00	0.00	2.0000
Vibrador	u/h	1	2.00	0.00	2.0000
Rodillo pequeño	u/h	1	18.00	1.00	19.0000
TOTAL A \$					24.6287
B. MANO DE OBRA	No.	BASIC/HR	FSR	OTROS	COST.TOT/HR
Ayudante - Cat.II	4	0.71	2.13		6.0322
Maestro - Cat.IV	4	0.71	2.13		6.0322
O.Esp. - Cat.III	1	0.71	2.13		1.5080
TOTAL B \$					13.5724
C. RENDIMIENTO EQUIPO		0.5	COSTO HORARIO (A+B)		38.2011
D. COSTO SIN MATERIAL SIN TRANSPORTE (A+B)/C					76.4022
E. MATERIALES	UNIDAD	CANT.	COST. UNI.	CONSUMO	COSTO TOTAL
Hormigón Premezclado fc=210 Kg/cm2	m3	0.5	92.95	1.000	46.4750
Arena	m3	0.3	18.00	1.000	5.4000
Mezcla Asfáltica	m3	0.23	85.00	1.000	19.5500
Imprimación	m2	11	0.70	1.000	7.7000
Sub-base	m3	0.2	20	1.000	4.0000
TOTAL E \$					83.1250
F. TRANSPORTE		UNIDAD	DISTANCIA	COST.UNI.	COSTO TOTAL
TOTAL F \$					0.0000
G. TOTAL (D+E+F)					159.5272
H. COSTOS INDIRECTOS					20% 31.905
I. COSTO UNITARIO TOTAL (G+H)					191.4326
COSTO UNITARIO ADOPTADO US.\$					191.43

TABLA 39
ANÁLISIS DE PRECIOS UNITARIO.- Rubro 2.11

RUBRO:						
Instalación de rectificadores						
NUMERO:		2.11		UNIDAD:	U	
A. EQUIPOS		UNIDAD	CANT.	COST/HR	COMBUSTIBLE	COST. TOT/HR
Herramientas menores		%MO	7	5.21	0.00	5.2060
Equipo de protección personal		%MO	5	3.72	0.00	3.7186
TOTAL A \$					8.9246	
B. MANO DE OBRA		No.	BASIC/HR	FSR	OTROS	COST.TOT/HR
Ayudante - Cat.II		2	0.71	2.13		3.0161
Maestro - Cat.IV		1	0.71	2.13		1.5080
Residente de Obra		1	6.25	2.01		12.5625
Ing. Eléctrico		1	12.50	2.01		25.1250
Superintendente de Obra		1	16.00	2.01		32.1600
TOTAL B \$					74.3716	
C. RENDIMIENTO EQUIPO		0.034	COSTO HORARIO (A+B)		83.2962	
D. COSTO SIN MATERIAL SIN TRANSPORTE (A+B)/C					2.449.8880	
E. MATERIALES		UNIDAD	CANT.	COST. UNI.	CONSUMO	COSTO TOTAL
TOTAL E \$					0.0000	
F. TRANSPORTE		UNIDAD	DISTANCIA	COST.UNI.	COSTO TOTAL	
TOTAL F \$					0.0000	
G. TOTAL (D+E+F)					2,449.8880	
H. COSTOS INDIRECTOS		20%			489.978	
I. COSTO UNITARIO TOTAL (G+H)					2,939.8656	
COSTO UNITARIO ADOPTADO US.\$					2,939.87	

**TABLA 40
ANÁLISIS DE PRECIOS UNITARIO.- Rubro 2.12**

RUBRO:		Ensayos y Pruebas de Polarización en Sistema Catódico			
NUMERO:	2.12			UNIDAD:	U
A. EQUIPOS	UNIDAD	CANT.	COST/HR	COMBUSTIBLE	COST. TOT/HR
Herramientas menores	%MO	7	4.89	0.00	4.8893
Equipo de protección personal	%MO	5	3.49	0.00	3.4924
TOTAL A \$					8.3817
B. MANO DE OBRA	No.	BASIC/HR	FSR	OTROS	COST.TOT/HR
Residente de Obra	1	6.25	2.01		12.5625
Superintendente de Obra	1	16.00	2.01		32.1600
Ing. Eléctrico	1	12.50	2.01		25.1250
TOTAL B \$					69.8475
C. RENDIMIENTO EQUIPO		0.2	COSTO HORARIO (A+B)		78.2292
D. COSTO SIN MATERIAL SIN TRANSPORTE (A+B)/C					391.1460
E. MATERIALES	UNIDAD	CANT.	COST. UNI.	CONSUMO	COSTO TOTAL
TOTAL E \$					0.0000
F. TRANSPORTE		UNIDAD	DISTANCIA	COST.UNI.	COSTO TOTAL
TOTAL F \$					0.0000
G. TOTAL (D+E+F)					391.1460
H. COSTOS INDIRECTOS			20%		78.229
I. COSTO UNITARIO TOTAL (G+H)					469.3752
COSTO UNITARIO ADOPTADO US.\$					469.38

TABLA 41
ANÁLISIS DE PRECIOS UNITARIO.- Rubro 2.13

RUBRO:	Elaboración de Informe Técnico				
NUMERO:	2.13			UNIDAD:	U
A. EQUIPOS	UNIDAD	CANT.	COST/HR	COMBUSTIBLE	COST. TOT/HR
TOTAL A \$					0.0000
B. MANO DE OBRA	No.	BASIC/HR	FSR	OTROS	COST.TOT/HR
Elaboración del Informe Técnico					3,000.0000
TOTAL B \$					3,000.0000
C. RENDIMIENTO EQUIPO		1	COSTO HORARIO (A+B)		3,000.0000
D. COSTO SIN MATERIAL SIN TRANSPORTE (A+B)/C					3,000.0000
E. MATERIALES	UNIDAD	CANT.	COST. UNI.	CONSUMO	COSTO TOTAL
TOTAL E \$					0.0000
F. TRANSPORTE		UNIDAD	DISTANCIA	COST.UNI.	COSTO TOTAL
TOTAL F \$					0.0000
G. TOTAL (D+E+F)					3,000.0000
H. COSTOS INDIRECTOS			20%		600.0000
I. COSTO UNITARIO TOTAL (G+H)					3,600.0000
COSTO UNITARIO ADOPTADO US.\$					3,600.00

3.3. Programación de Actividades

En la programación de las actividades se realizará una aproximación de los tiempos de trabajos de instalación, utilizando un Diagrama de Gantt para coordinar de la mejor manera la implementación de este sistema.

En la programación de obra se incluye los días que demandará cada actividad considerada como rubro en el presupuesto referencial, así mismo la duración de los trabajos están estrechamente relacionados con cada uno de los rendimientos individuales en cada análisis de precios unitarios.

A continuación en las figura 3.1 se presenta el Diagrama de Gantt.



FIGURA 3.2: CRONOGRAMA DE LA EJECUCIÓN DE LA OBRA

3.4. Especificaciones Técnicas

Las especificaciones técnicas comprenden el detalle de cada una de las actividades que conforman esta obra, en donde se incluirá los procesos y normativas que se deberán seguir para la ejecución de los trabajos.

Rubro 1.1: Suministro de equipos y materiales

Los trabajos de este rubro incluye la adquisición de los materiales, la revisión de especificaciones, orden de pedidos, tránsito y desaduanización. A continuación presentamos las especificaciones de algunos de ellos:

ÁNODOS: Los ánodos serán de 1" de diámetro por 40" (1000 mm) de longitud, de tubos de titanio recubiertos con una capa electrocatalítica de MMO (mixed metal oxide), mezcla de óxidos metálicos, con una corriente de 20 amperes para una vida útil de 20 años, marca CerAnode o similar. Cada ánodo estará conectado a un cable individual.

PROTECTOR DIELECTRICO.- Funciona como soporte de cada uno de los ánodos, moldeado de manera especial a tipo de pilote, en este caso a la forma de los Frodingham No.4, empernable o

soldable a la estructura y provee de aislamiento eléctrico contra las sobreprotección por la cercanía que existe a los ánodos.

CONEXIONES: Cada ánodo estará conectado a su cable conductor de manera de garantizar una conexión de baja resistencia. La conexión deberá tener una resistencia menor o igual a 10 micro-ohms. La conexión eléctrica deberá estar adecuadamente encapsulada mediante resina epóxica 90 3M o similar, de manera de garantizar una adecuada impermeabilidad para el ingreso de agua. La resina para empalme contenida en los kits se clasifica hasta 1000 voltios. El secado de la resina se dará en 30 minutos en las temperaturas de 60 °F.

CONDUCTOR: El conductor será de cobre, calibre 1/0 AWG, con aislamiento del tipo dual, resistente a la evolución de cloro y oxígeno naciente, del tipo Kynar o Halar, con una vaina externa resistente a la abrasión del tipo HMWPE. Preferentemente contará con una vaina de aislamiento del tipo FluoroPolimer. Deberá tenerse especial cuidado en el manipuleo de los mismos durante la instalación para prevenir la aparición de cortes o problemas de abrasión.

ELECTRODO.- El electrodo Ag/AgCl de 25.4 mm de diámetros y 254 mm de longitud, marca Permacell 804 o similar para 15 años de vida, ideal para estructuras inmersas y enterradas en áreas con altas concentraciones de Cloruros.

UNIONES.- Las uniones entre cable-ánodos y cable-pilotes se realizan con soldadura exotérmica del tipo CadWeld CAHA, la cual permite uniones seguras y confiables.

RECTIFICADOR: Cada unidad será de tensión de salida constante, regulación manual por taps, alimentación 480 VAC, trifásico, de 60 Hz de frecuencia. Las características de salida de corriente continua para cada unidad se describen en la lista de materiales. Cada unidad será refrigerada por inmersión en baño de aceite y montada sobre plataforma de concreto. El gabinete será construido con chapa de acero galvanizado por inmersión en caliente, calibre mínimo 11 y reforzado con aletas disipadoras para mejorar su resistencia y condiciones de enfriamiento. La unidad será del tipo a prueba de explosión, de acuerdo con la Norma UL 698. Tendrá un voltímetro y amperímetro de lectura continua y con una precisión de como mínimo 2.5% a fondo de escala. Tendrá que contar con protección por descargas atmosféricas tanto en los circuitos de entrada como de salida.

El cable positivo será de cobre calibre 1/0 AWG, con aislamiento de HMWPE y será instalado como cable de distribución principal desde el rectificador.

Instalación del Sistema Catódico

Rubro 2.1: Excavación de zanjas para canales eléctricos

Como trabajo preliminar se deberá excavar zanjas de 30 cm de profundidad para la instalación del cableado eléctrico. Para este trabajo se empleará una retroexcavadora, compresor martillo, cortadora de pavimento, bomba y finalmente una volqueta para el retiro del material.

Rubro 2.2: Colocación de ánodos en pilotes y protectores dieléctricos

Los ánodos junto a sus protectores dieléctricos deberán ser instalados y empernados a 1.50 metros por debajo del nivel de marea baja y se ubicarán en las filas A y B, en lugares que se indiquen en los planos de diseño. Para este efecto se dispondrá de un equipo de buzos especializados y certificados en este tipo de labores, los cuales tendrán que tomar todas las medidas pertinentes de seguridad para la ejecución de este trabajo.

Rubro 2.3: Colocación de electrodos de referencia Ag/AgCl

Para esta actividad se necesitará constantemente de una lancha tipo panga para operar por debajo de la losa del muelle e instalar cada uno de los electrodos de manera equidistantes a una profundidad de 3 metros por debajo del nivel bajo de marea.

Rubro 2.4: Instalación de tuberías rígidas y soportes aéreos

Para esta actividad se necesitará constantemente de una lancha tipo panga para operar por debajo de la losa del muelle e instalar las tuberías que protegerán los cables conductores. Así mismo se instalarán demás accesorios tales como codos, Tees, y soportes aéreos.

Rubro 2.5: Instalación de cables eléctricos de distribución principal

La instalación de los cables principales (1/0 AWG) se instalarán por dentro con las tuberías galvanizadas y las fundas selladas. Esta actividad se realizará junto a los trabajos referidos al rubro 2.4.

Rubro 2.6: Instalación de cables eléctricos para electrodos de referencia

La instalación de los cables conductores para los electrodos de referencia (#14 AWG) se instalarán por dentro con las tuberías galvanizadas. Adicionalmente se debe evitar que los cables principales no ingresen juntos con los cables para electrodos en la misma tubería para que los campos eléctricos generados no influyan en las mediciones posteriores.

Rubro 2.7: Conexiones de cables distribuidores hacia los ánodos

Se realizarán uniones “Y” entre el cable de distribución principal (1/0 AWG) y el cable del ánodo (#8 AWG). La conexión se realizará mediante soldadura exotérmica tipo Cadweld y se protegerá con un encapsulaciones plásticas y resina epóxica 3M 90B1 o similar. Adicionalmente se colocarán en cajas de conexión instaladas en la losa del muelle para mayor seguridad.

Rubro 2.8: Conexiones de cables hacia los electrodos de referencia

Se realizarán empalmes de los cables de los ánodos hacia los transformadores (#14 AWG). La conexión se realizará mediante soldadura exotérmica tipo Cadweld y se protegerá con un encapsulaciones plásticas y resina epóxica 3M 90B1 o similar.

Rubro 2.9: Conexiones de cables hacia la estructura

Se realizarán conexiones de los cables negativos desde los rectificadores hacia la estructura, preferentemente en los pilotes Frodingham No.6, en los lugares establecidos en los planos de diseño.

Primeramente se realizará una limpieza en el lugar donde va a ser soldado (sección cuadrada de 60 mm x 60 mm). Luego soldar el cable negativo a la estructura mediante soldadura exotérmica tipo Cadweld.

Rubro 2.10: Relleno y repavimentación de canales para instalaciones eléctricas

Una vez instalado el cableado eléctrico se procederá a rellenar los canales con una capa de arena y nivelando el área con rodillo y

compactador. Luego realizar la repavimentación con el uso de vibrador para obtener hormigón con $f_c=210 \text{ Kg/m}^2$ y finalmente aplicar la mezcla asfáltica.

Rubro 2.11: Instalación de rectificadores

Como actividad preliminar se deberá considerar los trabajos de acometidas eléctricas teniendo en cuenta que la entrada es de 480 VAC.

Los rectificadores serán instalados sobre bases de hormigón y estarán protegidos por casetas. De cada rectificador saldrá un cable negativo hacia la estructura a proteger y un cable positivo hacia los ánodos. Estos equipos tendrán un voltímetro y amperímetro de lectura continua y con una precisión de como mínimo 2.5% a fondo de escala. Además cuentan con protección por descargas atmosféricas tanto en los circuitos de entrada como de salida. Los rectificadores se encontraran instalados a los extremos de cada muelle como se muestra en los planos de diseño.

Rubro 2.12: Ensayos y Pruebas de Polarización en Sistema Catódico

Una vez construido el sistema de protección catódica, debe obtenerse un perfil de potenciales a intervalos cercanos encendido-apagado (On - Off) a todo lo largo de la tubería, para verificar que se cumpla con los criterios de protección según las normas: RP0169 Control of External Corrosion on Underground or Submerged Metallic Piping Systems y RP0176 Corrosion Control of Steel Fixed Offshore Platforms Associated with Petroleum.

La lectura del potencial será adjuntada en registros después del cambio inmediato, se debe usar como base de la lectura a partir de la cual se mide el abatimiento de la polarización.

Se debe realizar pruebas en vacío una vez terminada la instalación de los rectificadores del sistema de protección catódica, que consiste básicamente en probar cada una de las escalas de los amperajes y voltajes señalados en los TAPS del equipo sin carga eléctrica alguna y así conocer cada uno de sus rangos de salida en DC en cada rectificador. De igual manera debe llevarse un registro de manera inmediata de las lecturas obtenidas en esta prueba.

Rubro 2.13: Elaboración de Informe Técnico

Finalmente, terminados los ensayos de polarización se procederá a la redacción del informe técnico en el cual se detallará cada actividad realizada y se incluirá planos de instalación, observaciones y evidencias fotográficas que servirá como registro para el puerto en mención.

CAPITULO 4

4. CONCLUSIONES Y RECOMENDACIONES

CONCLUSIONES:

1. El medio en el cual se encuentran los muelles es considerado como altamente agresivo a causa de las reacciones electroquímicas que producen las variaciones de marea, la alta presencia de Iones Cloruros y la gran cantidad de demanda de corriente que se requiere para protegerlos.
2. Los ánodos seleccionados, de Titanio tubular recubiertos con una capa electrocatalítica de MMO, son ideales para medios marinos porque poseen una excelente resistencia a la acidez, baja tasa de consumo y alta capacidad de corriente.
3. El uso de protectores dieléctricos, que sirven como soportes de los ánodos, disminuyen significativamente los tiempos de instalación y evitan la soldadura debajo del agua, lo cual no es aconsejable por múltiples defectos en el material y aumentos de costos de calificaciones de procesos y soldadores.

4. Con la utilización del Sistema Catódico se minimizan considerablemente los gastos de mantenimiento en el puerto, con lo que se obtiene un ahorro significativo, que sería un factor importante para la administración para ser invertidos en mejoras de procesos o infraestructura del puerto.
5. Con la implementación de este sistema, los dos muelles en mención pueden continuar operando por unos veinte años más, siguiendo las recomendaciones de esta tesis.
6. Los trabajos de instalación en su mayoría no obstruirán las actividades normales en el puerto, porque se realizarán debajo de la losa de cada muelle, evitando de esta manera paros innecesarios en las labores cotidianas.

RECOMENDACIONES:

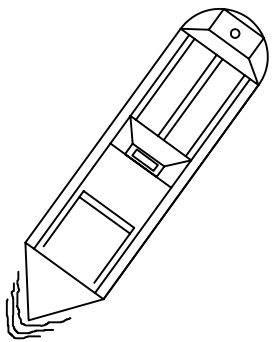
1. Antes de instalar el sistema debe realizarse una inspección integral para luego reparar los pilotes que se encuentren colapsados, puesto que la corrosión es un proceso irreversible.
2. En caso de existir una ampliación en el puerto se deberá recalcular los parámetros de diseño requeridos para la estructura aumentada.

3. Realizar un mantenimiento bimensual para impedir que cualquier desecho u objeto arrastrado por la marea pueda ocasionar daños en el cableado eléctrico, electrodos y en los ánodos.
4. Realizar mediciones periódicas de potenciales de polarización cada tres meses para observar el compartimiento y desempeño del sistema.

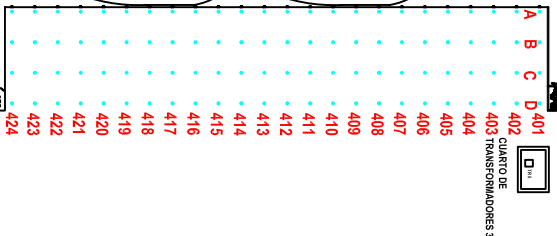
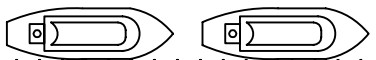
APÉNDICES

APÉNDICE A

PLANOS

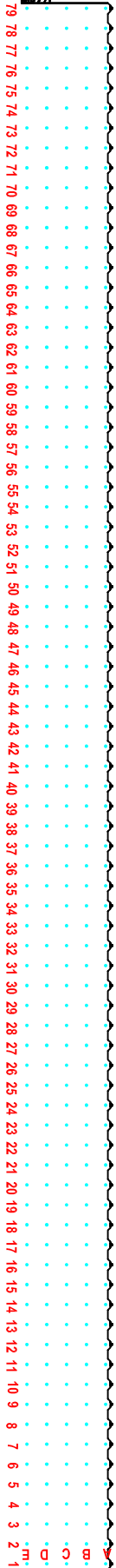
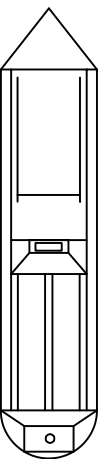
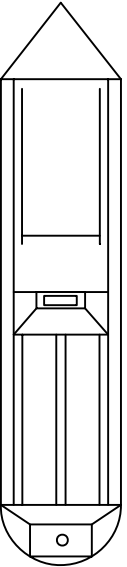


MUELLE DE SERVICIOS



CUARTO DE TRANSFORMADORES 3

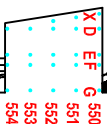
MUELLE PRINCIPAL 2 y 3



CUARTO DE TRANSFORMADORES 2

CUARTO DE TRANSFORMADORES 1

MUELLE ROLL ON & ROLL OFF



E S P O L

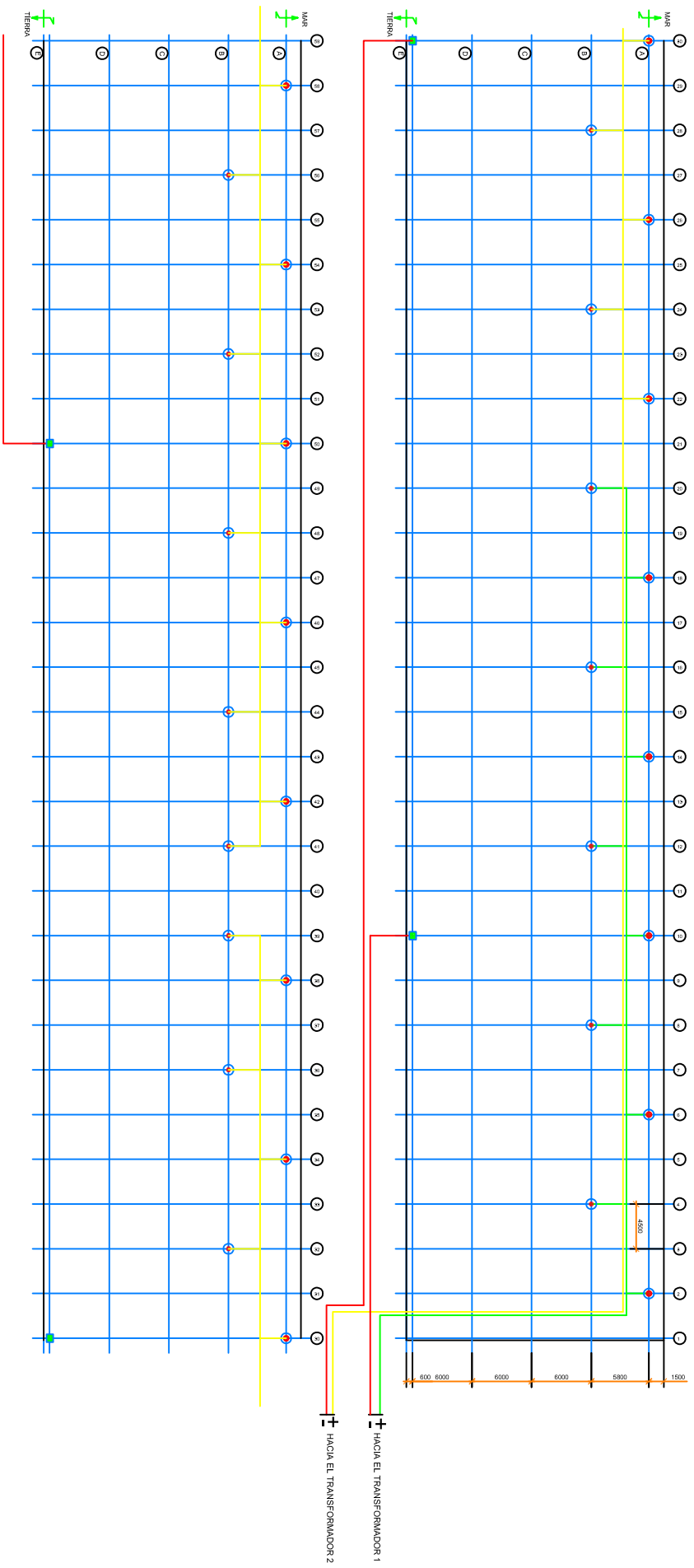
Implantación: FMCP Escala: 1:1550

Título: IMPLANTACION GENERAL DEL PUERTO

Fecha: JUN 17 2017

Revisión: 1 Descripción: DISEÑO DE SISTEMA DE PROTECCIÓN CÁTODICA DE PILES METÁLICAS TIPO FRODIGHAM EN MUELLES PORTUARIOS

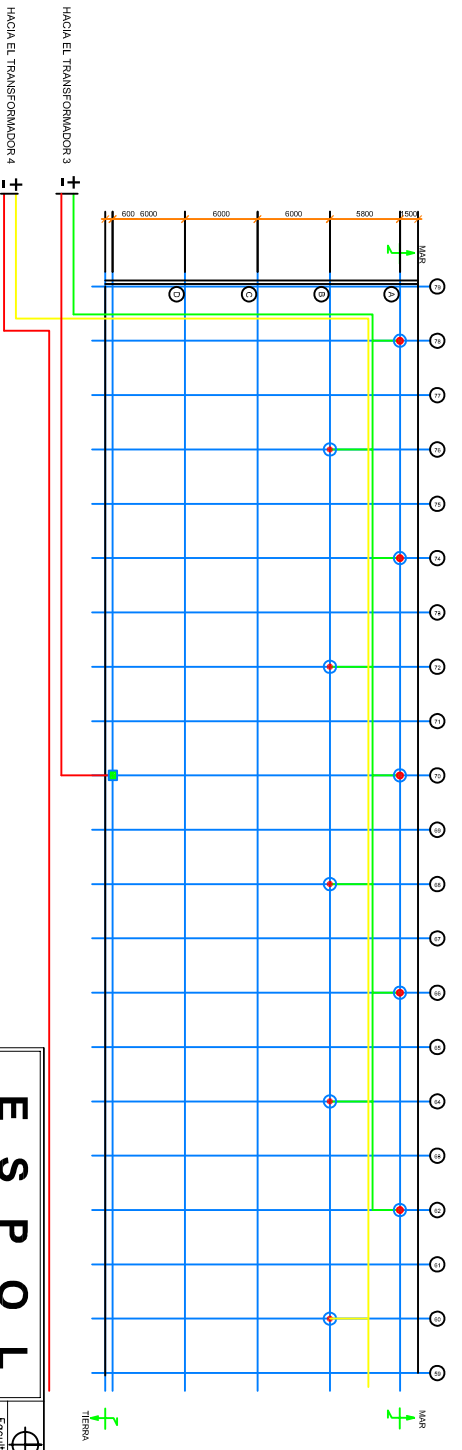
1/8



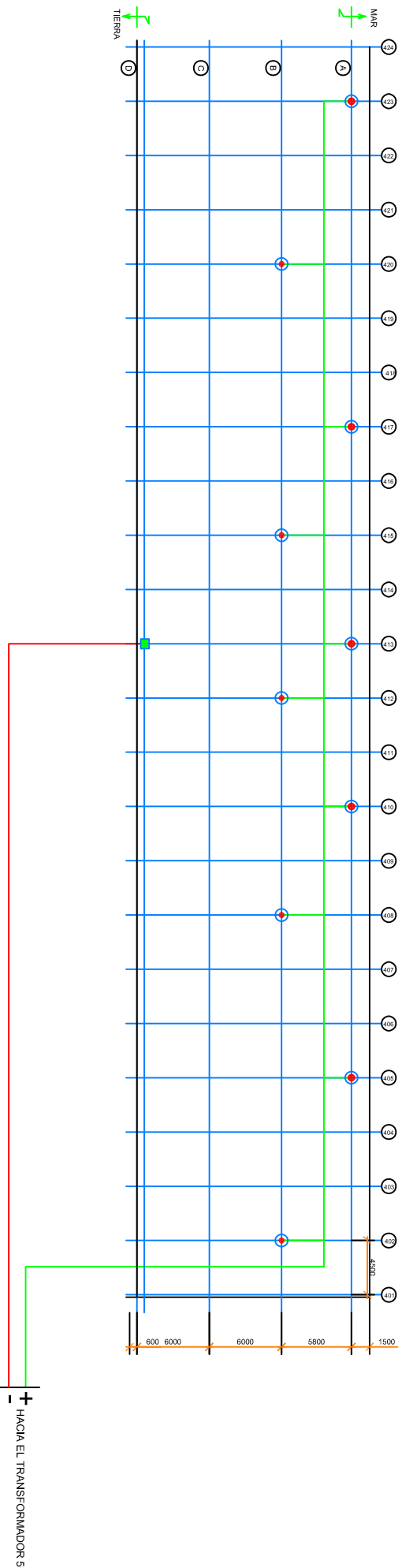
SIMBOLOGIA

- CABLES 1/0 AWG POSITIVO
- CABLE 1/0 AWG NEGATIVO
- ANODO TUBULAR MMO
- SOLDADURA THERMITE

Nota: Todos los cables estaran protegidos mediante tubos conduit rigidos de 2 pulg



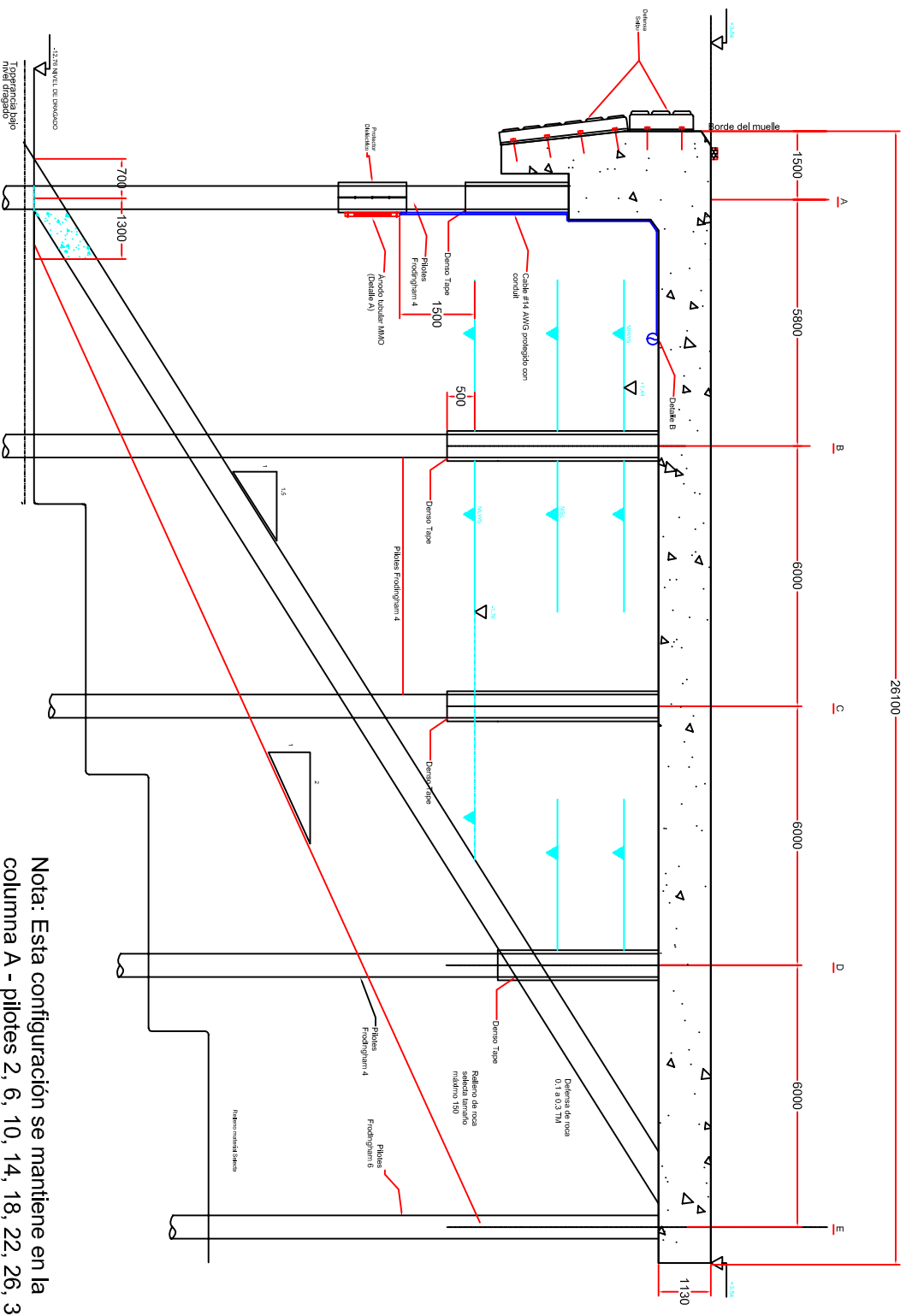
E S P O L		Escala: 1:650
		FIMCP
Nombre: _____ Título: VISTA DE PLANTA SFC EN MUELLE PRINCIPAL Fecha: _____		
Nombre: J.A. Molina Julián Peña Julián Peña Tesis: DISEÑO DE SISTEMA DE PROTECCION CATODICA DE PILOTES METALICOS TIPO FRODINGHAM EN MUELLES PORTUARIOS		
Fecha: Jun. 21-07 Jun. 21-07 Jun. 21-07		
Rev 1 Dibujo Revisó Aprobó Plano No: 2/8		



SIMBOLOGIA	
	CABLES 1/0 AWG POSITIVO
	CABLE 1/0 AWG NEGATIVO
	ANODO TUBULAR MMO
	SOLDADURA THERMITE

Nota: Todos los cables estaran protegidos mediante tubos conduct. rigidos de 2 pulg

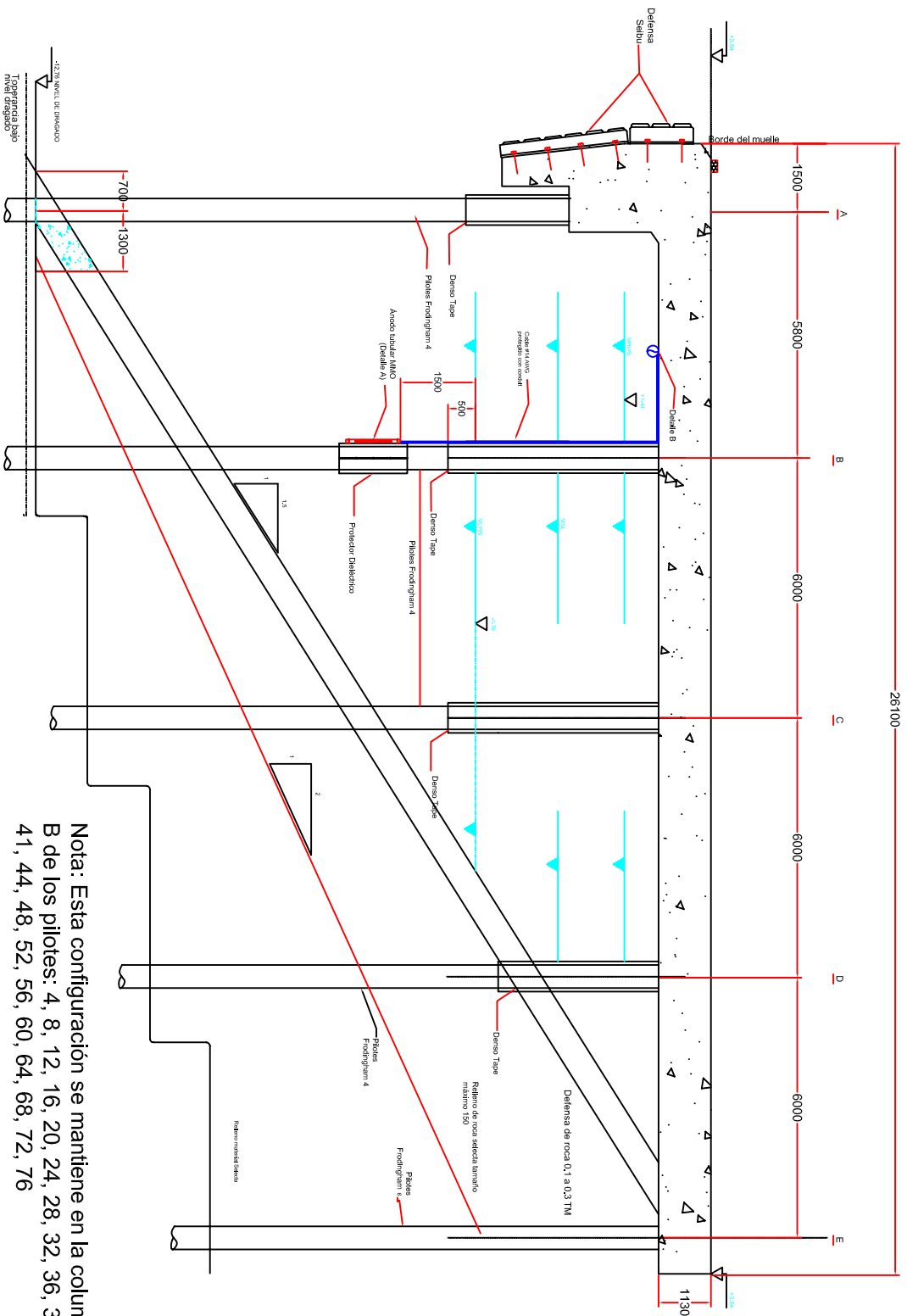
E S P O L					
		Escala: 1:500		Proyecto: FMCP	
Nombre:		Titulo:			
Fecha:		VISTA DE PLANTA SPC EN MUELE DE SERVICIOS			
Nombre:		Terc:			
Fecha:		DISEÑO DE SISTEMA DE PROTECCION CATODICA DE MUELLES PORTUARIOS			
Nombre: J.A. Molina		Julian Peña		Julian Peña	
Fecha: Jun. 21-07		Jun. 21-07		Jun. 21-07	
Rev	Dibujó	Revisó	Aprobó	Plano No:	
1				3/8	
DESCRIPCIÓN					



SECCIÓN TRANSVERSAL MUELLES 2 Y 3 (ENTRE FILAS 6-7)

Nota: Esta configuración se mantiene en la columna A - pilotes 2, 6, 10, 14, 18, 22, 26, 30, 34, 38, 42, 46, 50, 54, 58, 62, 66, 70, 74, 78.

E S P O L		Escala: 1:150
Facultad: FIMCP		
Nombre:		Título: SECCION TRANSVERSAL DE MUELLE PRINCIPAL 2&3 (ENTRE FILAS 6-7)
Fecha:		
Nombre:		Feas: DISEÑO DE SISTEMA DE PROTECCION CANTODICA EN LOS MUELLES POPULARES
Nombre:	J.A. Molina, Julián Peña, Julián Peña	
Fecha:	Jun. 21-07, Jun. 21-07, Jun. 21-07	
Rev	Dibujó	Revisó
		Aprobó
DESCRIPCIÓN		Plano No.: 4/8



Nota: Esta configuración se mantiene en la columna B de los pilotes: 4, 8, 12, 16, 20, 24, 28, 32, 36, 39, 41, 44, 48, 52, 56, 60, 64, 68, 72, 76

SECCIÓN TRANSVERSAL MUELLES 2 Y 3 (ENTRE FILAS 8-9)

E S P O L

Escalor: 1:150
Facultad: FMCP

Título: SECCION TRANSVERSAL DE MUELLE PRINCIPAL

Nombre: Z&C (ENTRE FILAS 8-9)

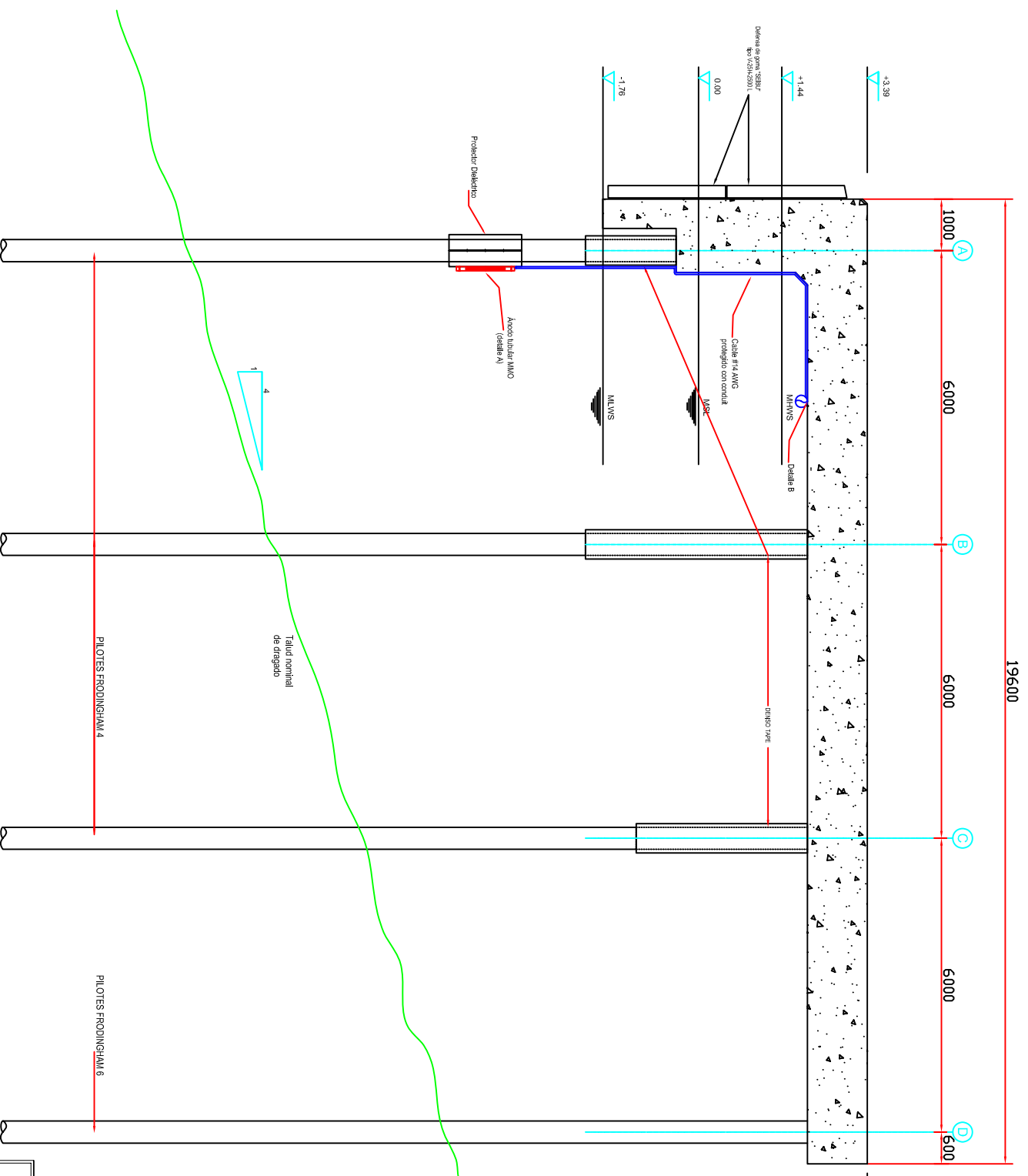
Fecha: 28/3

Nombre: J.A. Molina, Julián Peña, Julián Peña

Fecha: Jun. 21-07, Jun. 21-07, Jun. 21-07

Rev: 1, Dibujo: DESCRIPCIÓN, Aprobó: 5/8

Plano No: 5/8



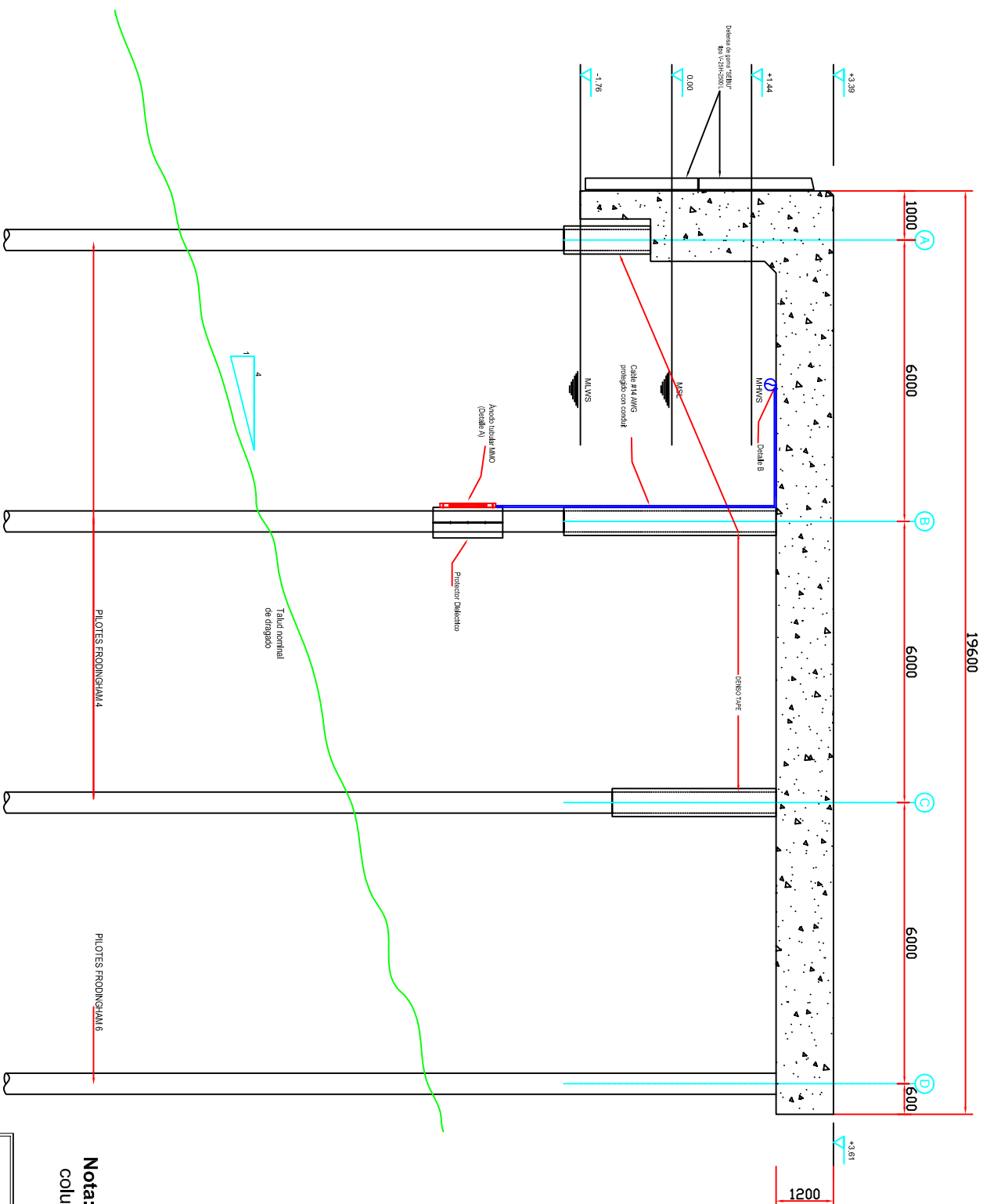
Nota: Esta configuración se mantiene en las columnas A de los pilotes: 5, 10, 13, 17, 23

E S P O L

Título: SECCION TRANSVERSAL DE MUELLE DE SERVICIOS (ENTRE FILAS 404-405)
 Escala: 1:125
 Facultad: FMCP

Rev	Fecha	Dibujó	Revisó	Aprobó	Plano No:
1	Jun. 21-07	Juán Peña	Juán Peña	Juán Peña	6/8
DESCRIPCIÓN					

SECCION TRANSVERSAL DE MUELLE DE SERVICIOS (ENTRE FILAS 404-405)



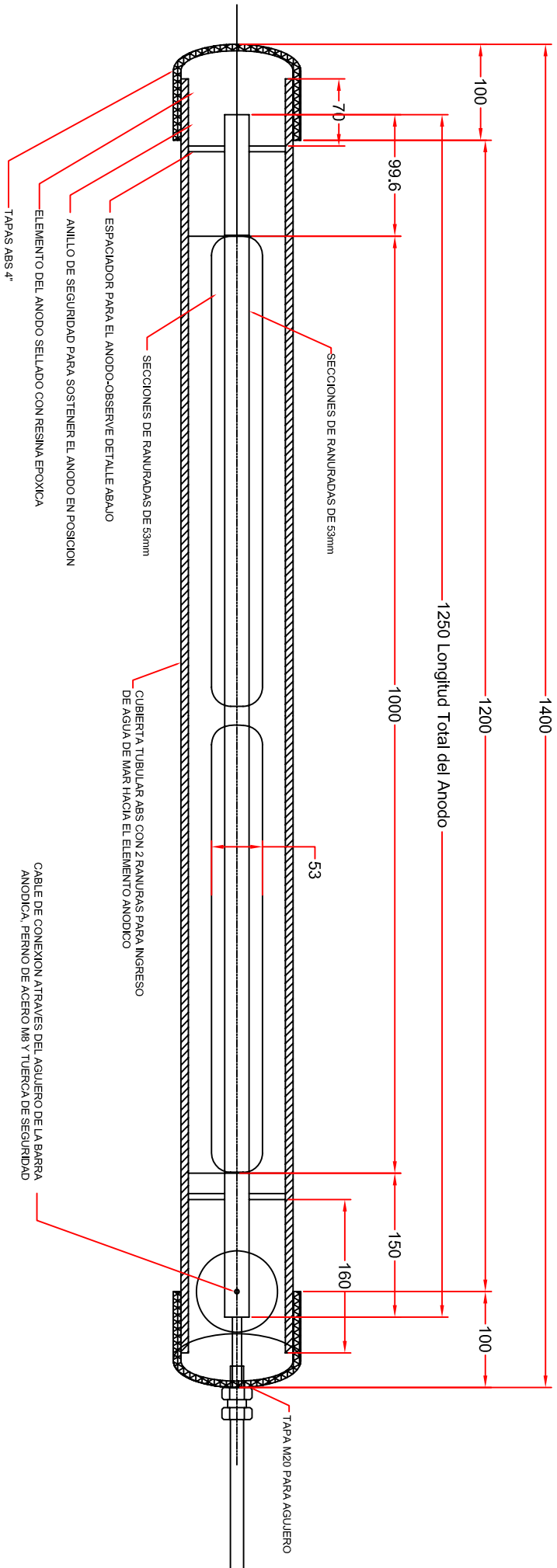
SECCION TRANSVERSAL DE MUELLE DE SERVICIOS (ENTRE FILAS 407-408)

Nota: Esta configuración se mantiene en las columnas B de los pilotes: 2, 8, 12, 15, 20

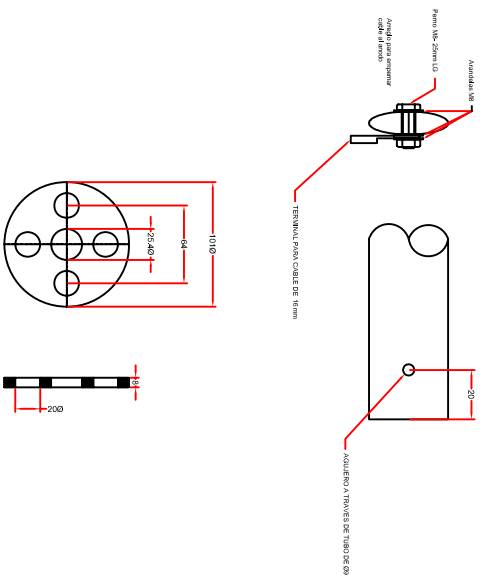
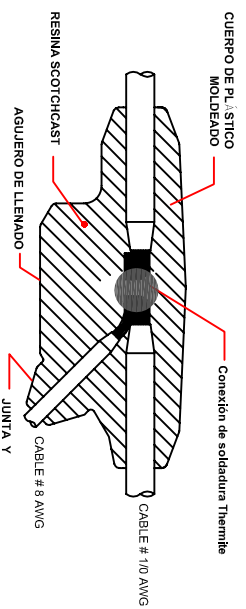
E S P O L

Nombre:		Título:	
Fecha:		SECCION TRANSVERSAL DE MUELLE DE SERVICIOS (ENTRE FILAS 407-408)	
Nombre:		Fecha:	
Nombre: J.A. Molina		Nombre: Jaidén Peña	
Fecha: Jun. 21-07		Jun. 21-07	
Jun. 21-07		Jun. 21-07	
Dibujó:		Aprobó:	
Revisó:		Piano No:	
DESCRIPCIÓN		7/8	
Escalor: 1:125		FmCp	

DETALLE A



DETALLE B



E S P O L		Escala: 1:6
Título: FIMCP		Facultad:

Nombre: TÍTULO: DETALLES DEL SISTEMA DE PROTECCION CATORICA	
Fecha: FOMENTO: DISEÑO DE SISTEMA DE PROTECCION CATORICA MUELLES PORTUARIOS	
Nombre: J.A. Molina Julián Peña Julián Peña	
Fecha: Jun. 21-07 Jun. 21-07 Jun. 21-07	
Dibujó: Revisó: Aprobó:	
DESCRIPCIÓN: Plano No.: 8/8	

APÉNDICE B

CATÁLOGOS DE LOS EQUIPOS

ISO
9001

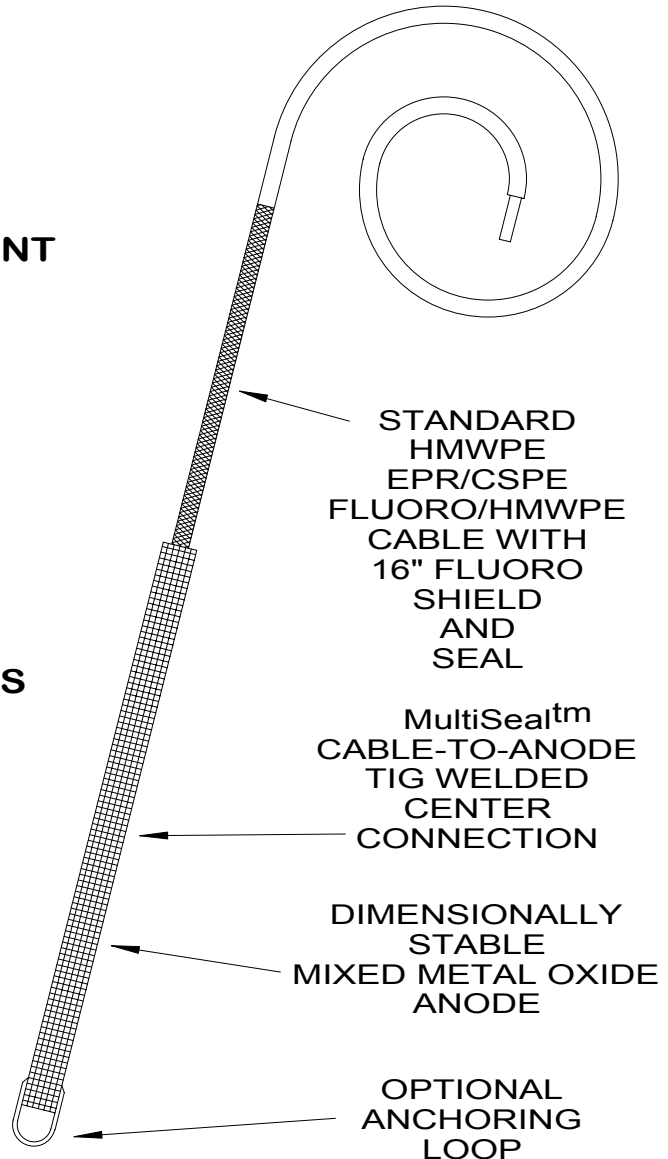
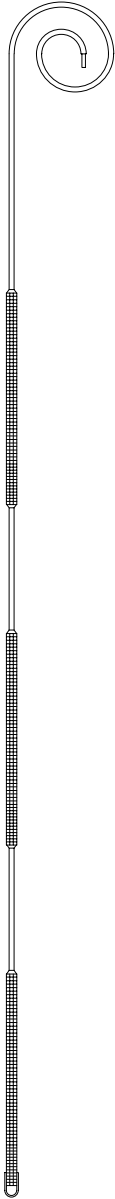
CerAnode

TUBULAR POWER RODS & STRINGS

CPR-S

HIGH POWER
IMPRESSED CURRENT
ANODES
FOR
JETTIES
PIERS
OFFSHORE
DEEP ANODE BEDS
ETC.

CPR



ANODE STRING BURNOUT PROTECTION

CerAnode 7 Year Anode Warranty

**CPR™/CPR-S™
CerAnode TUBULAR ANODES**

Consult CerAnode for other size options

Document # PD030506CPR-rev01

Anode Type	Anode Length cm (in.)	Anode Dia. cm (in.)	Anode Weight kg	Amps Per Tube
------------	--------------------------	------------------------	--------------------	---------------

COKE¹ - SOIL & FRESH WATER with 20yr design life

2.5C/FW20YR	50cm (20)	1.9 (3/4)	.34	2.5
3.8C/FW20YR	61cm (24)	1.9 (3/4)	.41	3.75
5C/FW20YR	100cm (40)	1.9 (3/4)	.68	5
7.5C/FW20YR	122cm (48)	1.9 (3/4)	.82	7.5
4C/FW20YR	50cm (20)	2.5 (1)	.45	4
5C/FW20YR	150cm (60)	2.5 (1)	.35	5
7.5C/FW20YR	225cm (90)	2.5 (1)	.80	7.5
8C/FW20YR	100cm (40)	2.5 (1)	.90	8
10C/FW20YR	300cm (120)	2.5 (1)	.70	10
13C/FW20YR	100cm (40)	2.5 (1)	.90	13

MUD (fresh or brackish) with 20 year design life

3MF	50cm (20)	2.5 (1)	0.45	3*
6MF	100cm (40)	2.5 (1)	0.90	6*

SEA WATER² with 20 year design life

7.5SW20YR	50cm (20)	1.9 (3/4)	0.34	5**
15SW20YR	100cm(40)	1.9 (3/4)	0.68	10**
10SW20YR	50cm (20)	2.5 (1)	0.45	10**
20SW20YR	100cm(40)	2.5 (1)	0.90	20**
33SW20YR	100cm(40)	2.5 (1)	0.90	33**
50SW20YR	122cm(48)	3.2 (1.25)	0.90	50**

MUD (sea water) with 15 year design life

3MS15YR	61cm (24)	1.9 (3/4)	0.41	3**
6MS15YR	122cm(48)	1.9 (3/4)	0.82	6**
4MS15YR	50cm (20)	2.5 (1)	0.45	4**
8MS15YR	100cm(40)	2.5 (1)	0.90	8**

NOTES

* Reduce current 50% for operation below 5 degrees C. Impurities may also affect rating.

** Reduce current 50% for operation below 10 degrees C. Impurities may also affect rating.

1) The backfill chosen must be high grade of fluid calcined petroleum coke with low electronic resistivity and a low contact resistance from particle to particle as well as between the anode and the coke particles (Loresco^R SC-3 or equal). A vent pipe (Loresco^R AllVent or equal) and centralizers must be used.

2) This current rating applies when the anode is totally immersed in water.

CerAnode™, CerAnode-Power-Rod™, CPR™, CerAnode-Power-Rod-String™, CPR-S™, APSconnect™ and MultiSeal™ are trademarks of APS-Materials, Inc. Kynar® is a registered trademark of ATOFINA Chemicals, Inc., Halar® is a registered trademark of Ausimont.



Registration No. 04-0579 Air Plasma Spray & Metrology Lab

CABLE FOR CerAnode TUBULAR

HMWPE INSULATION

8 AWG (8.4 mm ²)	HMWPE	0.087 lb/ft (0.130kg/m)
6 AWG (13.3 mm ²)	HMWPE	0.122 lb/ft (0.182kg/m)
4 AWG (21.2 mm ²)	HMWPE	0.175 lb/ft (0.260kg/m)
2 AWG (33.6 mm ²)	HMWPE	0.260 lb/ft (0.387kg/m)
1/0 AWG (53.5 mm ²)	HMWPE	0.405 lb/ft (0.603kg/m)

FLUOROPOLYMER INSULATION

(Choose Kynar®, Halar® or "Fluoro". "Fluoro" = either Halar or Kynar)

8 AWG (8.4 mm ²)	Fluoro/HMWPE	0.083 lb/ft (0.124kg/m)
6 AWG (13.3 mm ²)	Fluoro/HMWPE	0.120 lb/ft (0.179kg/m)
4 AWG (21.2 mm ²)	Fluoro/HMWPE	0.177 lb/ft (0.263kg/m)
2 AWG (33.6 mm ²)	Fluoro/HMWPE	0.260 lb/ft(0.387kg/m)
1/0 AWG (53.5 mm ²)	Fluoro/HMWPE	0.395 lb/ft (0.588kg/m)

EPR/CSPE INSULATION

6 AWG (13.3 mm ²)	EPR/CSPE	0.150 lb/ft (0.223kg/m)
4 AWG (21.2 mm ²)	EPR/CSPE	0.220 lb/ft (0.327kg/m)
2 AWG (33.6 mm ²)	EPR/CSPE	0.265 lb/ft (0.394kg/m)
1/0 AWG (53.5 mm ²)	EPR/CSPE	0.510 lb/ft (0.759kg/m)

Consult CerAnode for many other Cable options.

CerAnode Technologies™
APS-Materials, Inc.
4011 Riverside Drive
Dayton, OH 45405

"RECOGNIZED WORLD WIDE"
www.ceranode.com
PHONE 937-278-6547---FAX 937-278-4352
CerAnode@apsmaterials.com

CerAnode 7 Year Anode Warranty

"CerAnode Technologies of APS-Materials, Inc., will give you a new anode if our anode should stop functioning within 7 years when installed and operated according to the anode's specifications and/or instructions." (North America installations only but negotiable in other locations) ---All CerAnode products other than anodes are covered under a 1 year warranty.

No warranty of merchantability nor other warranty, express or implied, is made by Seller except that the seller warrants the goods to be free of defects in workmanship. All information and suggestions appearing in this document or any of the Seller's product literature, quotations or product descriptions is believed to be reliable. However, it is the user's responsibility to determine the suitability of the products for his own use. Since the actual use by others is beyond the Seller's control, no guarantee, expressed or implied other than the warranty statement above, is made by Seller to the effects of such use or the results to be obtained, nor does Seller assume any liability arising out of use of the products by others. Nor is the information in Seller's quotations or product descriptions to be construed as absolutely complete since additional information may be necessary or desirable when particular or exceptional conditions or circumstances exist or because of applicable laws or government regulations. Seller will not be liable for any action or result, claim or loss from same when goods manufactured by the Seller are made in accordance with specifications, drawings or samples supplied by the Buyer. Nothing contained in Seller's quotations or product descriptions is to be construed as permission or as a recommendation to infringe any patent. Since Seller's goods are generic in nature and can be used for many different applications and actual use by others are beyond Sellers control, the Seller will not be liable for any action or result, claim or loss when goods are used for applications where patents may be in effect.

PD030506CPR-rev02b

Mixed Metal Oxide Tubular Anodes

Dimensionally Stable in All Environments

To obtain the highest level of protection from an impressed current cathodic protection system, you need an anode with a very low consumption rate and high current capacity. With Corrpro's tubular mixed metal oxide line of anodes, you get powerful protection and unsurpassed stability. The anodes are made using tubular titanium substrates, which are coated with a mixed metal oxide catalyst. The catalyst is thermally applied to the titanium to form an extremely chemical-resistant bond. This special composition brings together the stability of titanium with the conductive properties of the mixed metal oxide catalyst to achieve superior performance. In soil and fresh water applications, the anodes have a recommended current density of approximately 10 amp/ft.², and can be operated over 50 amp/ft.² in sea water environments. Even at these relatively high discharge levels, the anodes will be consumed at less than 1.0 mg/amp-yr.

The tubular design of these anodes also allows for numerous performance benefits. The tubular configuration provides a larger surface area, which in turn permits greater current output and lower anode-to-earth resistance. The tubular style also means lead wire connections can be made in the center of the anode. With Corrpro tubular anodes, this connection consists of a brass wedge connector, which grips firmly to the internal circumference of the anode. This connection is protected from moisture intrusion by a waterproofing sealant, which fills the entire anode tube. The ends of the anode are then covered with shrink tubing for a completely sealed electrical connection.



Typical Applications

Mixed metal oxide anodes have proven to operate effectively in all types of environments, including areas with extremely low pH levels (under 1), and high chloride concentrations. While Corrpro tubular anodes can be used singularly, their unique configuration also makes them ideal for use in strings on offshore platforms or in deep groundbeds. In addition, the string anodes can be installed parallel to transmission pipelines, or used for other special applications.

CHEMICAL COMPOSITION

Substrate	Catalyst
ASTM B-338	Mixed
Grade 1 Titanium	Metal Oxide



Systems



Fendering

Although the steelwork of fendering is often electrically isolated from the main jetty structure, effective protection can be easily achieved by the use of flexible bonding, bringing the fendering within the scope of the jetty's cathodic protection system. As most jetty CP systems are designed with spare capacity this does not present a problem.

Nautilus Anodes for greater flexibility

Specially developed by Corrintec to provide greater flexibility in current output, Nautilus represents an important advance in ICCP anode design with the following features:-

- Frames designed to suit the type and dimensions of the pile (round/square/hexagonal).
- Can be directly welded or bolted to the structure.
- Integral di-electric shield moulded to suit shape and current distribution requirement.
- Standard current output 50 amps and 24 volts DC at 30 Ohms per centimetre of seawater.
- Can be adapted to meet higher water resistivity (estuaries/rivers/brackish water)
- Specially designed anode mounting clamps allow for the anode to be removed from the frame when anode replacement is required.
- Simplifies anode replacement – involves less diver time.
- Greater economy by maximising useful life of shield and frame.



Flexible Automated Systems

The submerged surface area of a jetty changes in relation to the tidal range. Flexible automated ICCP systems allow for this by increasing or decreasing the output to the anodes. This avoids the risk of over protection at low tide when the surface is at its minimum and under protection at high tide when it is at its maximum.

Corrintec systems consist of an automatic transformer unit and an arrangement of reference electrodes which sense the potential of the structure and adjust the current output accordingly. In many cases the jetty is zoned to allow for differences in the amount of submerged steel.

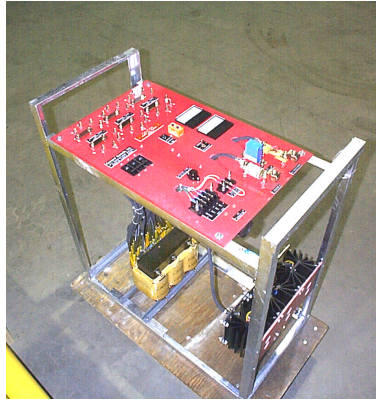
Custom Oil-Cooled Cathodic Protection Rectifier

Description

The Corrpower Custom Oil-Cooled Rectifier combines top quality components and manufacturing methods with the best features, resulting in an industry leader for Cathodic Protection Rectifiers. Incoming AC power is stepped down, isolated and rectified to a controlled DC output. Input overload & short circuit protection is provided by magnetic-trip circuit breakers; output protection by means of semiconductor fuses in the transformer secondary. Primary AC/DC lightning protection is provided by high energy Metal Oxide Varistor (M.O.V.) arrestors; secondary surge suppression by disk-style M.O.V.'s. Output control using 25-steps of tap adjustment, gives ample control to output settings. Conservatively rated full-wave diode bridge assemblies coupled to a high performance transformer combine to yield an efficient and reliable rectifier for all Cathodic Protection installations.

Features

- Welded angle iron lift-out chassis permits easy access for field servicing.
- Floor or pad mounting.
- Separate continuous reading 3 1/2" DC meters.
- AC / DC lightning surge protection on all models.
- Transformer constructed to Class "H" temperature requirements. Minimum efficiency of 95%.
- CSA listing under File No.: LR-45382.
- All brass/copper hardware finished in electroless nickel plate for superior corrosion prevention. All cabinet hardware shall be stainless steel.
- One year warranty, from date of purchase, against defective components and faulty workmanship.
- Full line of options available to tailor the Custom Oil-Cooled Rectifier to specific requirements.



Specifications

- Single phase inputs: 115, 115/230, 230, 230/460, 460, & 600 VAC. Three phase inputs: 208, 480, & 600 VAC, 60 Cycle (50 Hz. optional).
- Minimum 25-steps of tap link bar adjustment.
- Magnetic trip input circuit breakers and rectifier fuses for full overload & short circuit protection.
- Available voltage range from 8 to 200 volts DC.
- Available current range from 4 to 500 amperes DC.
- Special output or input ratings available on request.
- Metering: 2% meters, temperature compensated.
- Operating ambient: -40 to +45° Celsius. Cooling by natural air convection.
- Cabinet rated NEMA 4; constructed from 12 Ga. mill galvanized steel, finished with 3-5 mils fusion bond polyester powder paint, white.



For Every Corner of Your World

Corrpro Canada, Inc., RTS Manufacturing Division
10848 - 214 Street
Edmonton, Alberta T5S 2A7, Canada
Phone: (780) 447-4189 Fax: (780) 447-4248
<http://www.corrpro.com>



NILSSON **MODEL 400**

[Contact us for pricing](#)

1. Wide Range

From .01 ohm to 1.1 megohm in 8 ranges, with 10% overlap on all ranges.

2. Excellent Sensitivity

Two position operating switch for high and low balance sensitivity.

3. Large 100 Division Dial

Large dial for easy readability. Single dial balancing.

4. Rugged Taut Band Null Indicator

Excellent damping and response time. Can not be harmed by extreme unbalance.

5. Insensitive to A.C. or D.C. Ground Currents

Operates on 97 Hz for maximum power line rejection

6. Rugged, Light Weight, Weatherproof Case

7. Can be used with 4, 3, or 2 pin methods

MODEL 400
4-PIN SOIL RESISTANCE METER
WIDE RANGE - HIGH SENSITIVITY
Latest In Integrated Circuit Technology

ALL SOLID STATE · THOROUGHLY FIELD TESTED
LESS THAN 8 POUNDS



DIMENSIONS:
length: 9 inches
width: 6 inches
depth: 8 inches

WEIGHT:
7.5 lbs.

F.O.B. JERSEY CITY
with one 12 volt lantern
battery
and shoulder carrying case
strap

EXCELLENT FOR SOIL BOX
MEASUREMENT IN THE FIELD

[Downloadable](#)
[Instructions](#)
[for this Model](#)

Permacell[®] 804

Permanent Reference Cell

For Buried Structures in High Chloride Areas

Chloride ions affect the stability of copper reference cells. For protected structures located in areas with high chloride ion concentrations, Corrpro offers the Permacell 804 silver/silver chloride reference electrode. This specially designed cell is not susceptible to chloride contamination, and will deliver accurate potential measurements for up to 15 years. It is composed of a silver element, which is immersed in a glass tube containing a supersaturated gel of silver chloride. This entire component is then housed in a durable non-conductive tube, which is further surrounded by a dense mixture of silver and chloride. From this multiple layer construction, cell purity is maintained through the restriction of ions in and out of the cell. Each cell is also tested for electrical potential and resistance prior to shipping. The measurements obtained from these tests are recorded and included with each cell, and cells which do not meet or exceed established performance thresholds are rejected. Completion of these quality procedures provides Corrpro's 804 cell with an accuracy of ± 5 millivolts.

Proper installation of the 804 cell is simple and easy. The cell is pre-packaged in a cloth sack containing a low-resistance backfill, and is ready for immediate installation. Plastic centering rods attached to the cell ensure the backfill is evenly positioned around the cell for a low-resistance groundbed. The cell is also provided with 15 feet of #14 AWG wire containing HMWPE insulation. Once all wire connections have been made and the ground around the cell is moistened, the installation is complete.



Typical Applications

The Permacell 804 permanent reference electrode is designed for use in high-chloride electrolytes. It is ideal for taking potential measurements on pipelines, tanks, and other structures buried in coastal areas. It can also be used to test reinforced concrete structures. With this type of application, the cell is provided without a backfill. Operation of the cell is limited to electrolytes with temperatures between 33° and 140°F. The cell should not be installed in areas with high sulfide or bromide concentrations.



Thermite Weld Caps and Sealers

For Truly Sound Connections

Strong wire connections are important for all cathodic protection systems. To create reliable connections that will last for many years, Corrpro supplies easy-to-use weld caps and sealers. These include Royston Handy Caps®, thermite weld caps, and Kop-Coat® bitumastic.

Royston Hand Caps are the complete weld-connection sealers. They are designed to fit any welded connection, and are installed simply by pressing firmly into place. The four-inch-square base of the cap is made from 125-mil Tac-Tape®. Because the tape possesses exceptional adhesive properties, it will strongly bond to a wide variety of substrates without the use of a primer. It is also resistant to moisture and weathering, and will not shrink, crack, or harden at temperatures below 0° Fahrenheit. Contained in a plastic dome on the Handy Cap is an elastomeric compound. The compound forms a highly resistant insulation around the thermite weld. This material is soft enough to mold to irregular-shaped welds, but firm enough to remain stable at normally encountered installation temperatures.

As an alternative to the Handy Cap, Corrpro also distributes weld caps and bitumastic. The caps are made from high-density polyethylene, and can be used to protect most types of thermite welds. A shield against corrosion and moisture is created by filling the caps with a cold-applied bitumastic, such as Kop-Coat®. The Kop-Coat sealer bonds to any clean metal surface without the use of a primer, and forms a thick, tough coating around wire connections. It will not oxidize, alligator, or crack, and is resistant to moisture, chloride ions, and corrosive atmospheric fumes.



Typical Applications

Handy Caps and weld caps with bitumastic seal and protect anode and test lead welded connections. They are designed for buried applications, and are ideal for welds on mill-coated pipe, where only a small portion of coating has been removed. The caps should not be used in areas that have direct contact with potable water. Kop-Coat bitumastic is considered a corrosive solid, and must be shipped according to established safety regulations.



THERMITE WELDING EQUIPMENT

Cadweld[®] Type CAVS

Thermite Welders and Metal

For Vertical Steel Connections

Thermite welding is the accepted method for connecting anode and test lead wires to buried metallic structures, and no other brand of welding equipment has a better reputation for quality and reliability than Cadweld. For making vertical connections on steel pipe or flat-surface steel structures, the company manufactures the Type CAVS welders and metal. The CAVS welders are designed with locking and hold-down handles, and are made from solid graphite. Because they can withstand extremely high temperatures, the welders can be used over and over to make approximately 50 to 100 connections. Cadweld metal is composed of a mixture of copper oxide and aluminum. It is packaged with starting powder in individual plastic tubes for making quality welds that will not loosen or corrode.

Cadweld connections do not require the use of external power or heat. A flint igniter gun is provided in each mold to ignite the starting powder included in each weld metal pack. This starts an exothermic reaction, which welds the wire conductors to the structure, but will not damage even thin-wall, high-strength pipe.



Typical Applications

Cadweld connections are an accepted method for attaching cathodic protection leads to pipes, tanks, or any other metallic structure. The Type CAVS welders and metal are designed specifically for vertical welds on steel pipe or any flat-surface steel structure. The welding metal is supplied in individually packaged plastic tubes, and cannot spontaneously ignite. It may be handled and stored without danger, and does not require special packaging or labeling when shipped. Because the Cadweld welders and weld metal are specially engineered to work in conjunction, they should not be used with any other manufacturer's thermite welding products.

 **CORRPRO**
COMPANIES INC
For Every Corner of Your World

1090 Enterprise Drive / Medina, OH 44256
Tel: 1-330-723-5082 / Fax: 1-330-723-0694
<http://www.corrpro.com>

Scotchcast®

Resin Splicing Kits

For Complete Encapsulation

While crimpits and split bolts mechanically splice buried wires on cathodic protection systems, a connection is not complete until it is sealed against moisture and corrosive chemicals. Scotchcast splicing kits provide this protection. They are packaged with all the materials necessary for encapsulating wire connections to provide total electrical insulation. The main component of the Scotchcast kit is a two-part epoxy resin. Because the resin is packaged in a specially designed mixing pouch, field installations are greatly simplified. The packaging ensures proper mixing ratios, and makes cleanup unnecessary. Each kit is also provided with molded plastic forms and 3M electrical insulating tape to surround the wire splice. Once the resin is properly mixed, it is simply poured into the plastic form. The resin cures in approximately 30 minutes to provide a moisture-tight seal and an electrically insulated splice.

Scotchcast kits are available for a wide range of wire configurations. When odd-sized or odd-shaped splices must be protected, multi-mold kits should be used. These kits are designed to handle almost any type of splice configuration. Each kit is provided with the same components as regular 3M Scotchcast kits, with the exception of the molded plastic forms. Multi-mold kits are supplied with wrap-around modes made of polyester film and porous webbing.



Typical Applications

The Scotchcast splicing kits are the proven way to protect wire splices from moisture and corrosion. They are ideal for impressed-current cathodic protection systems that use anode header cables. The Scotchcast resin contained in the kits is rated up to 1,000 volts. The resin cures in 30 minutes at temperatures of 60° F and above.

APÉNDICE C

VARIOS

**CARACTERÍSTICAS DE ÁNODOS DE PROTECCIÓN CATÓDICA POR CORRIENTE
IMPRESA**

Tipo	Peso específico (g/cm ³)	Consumo (Kg/A-year)	Densidad de corriente (A/m ²)		Aplicación (medio)
			Máxima	Práctica	
Acero Chatarra	7.8	4.5-9	5	1	Todos
Grafito	1.6	0.1-1	10-100	2.5-40	Terreno, agua de mar, excluido el fondo marino y el agua dulce
Ferro-silicios 0.95%C, 16%Si, 0.75Mn	~7	0.25-1	30-40	10-100	Agua dulce, terreno
Fe-Cr-Si: 0.95%C, 0.75% Mn, 4.5%Cr, 14.5%Si	7	0.25-1	270	10-100	Terreno, agua de mar, fondo marino
MMO Ánodos Tubulares	2.3 – 3.6	$9 \times 10^{-4} - 68 \times 10^{-4}$	100	500	Camas profundas, Offshore, Muelles, etc
Pb-Ag (2%Ag)	11.3	~0.2	300	30-65	Solo agua de mar, excluido el fondo marino
Pb-Ag-Sb (1% Ag, 6%Sb)	11	~0.5	300	50-200	
Titanio Platinado	4.5	8×10^{-6}	400 c/micra	500-100	Terreno no salino con backfill, agua de mar excluido el fondo marino y el agua dulce
Niobio Platinado	8.4	8×10^{-6}	de	500-700	
Tántalo platinado	16.6	8×10^{-6}	Espesor	500-1100	
Lida	4.5	5×10^{-3}	110	700-1100	Todos

BS 4360 : Weldable Structural Steels - Sections / Plates

(other than hollow sections)

Grade	Chemical Composition %						Treatment ⁽¹⁾	Tensile Strength	Yield Stress R _e	Elongation % on Gauge Length		Size Range	Impact ¹²				
	C	Si	Mn	P&S	Nb	V				N/mm ²	N/mm ²		200mm ⁽⁸⁾	5.650S ₀	mm	Test Temp	Energy
																°C	J
40A (1986)	0.22	0.50	1.60	0.050	-	-	AR	340/500	235 225 215 205 185 ⁽⁴⁾	22 22 22 22 ⁽⁴⁾	25 25 25 25 25 ⁽⁴⁾	£ 16 >16 £ 40 >40 £ 63 >63 £ 100 >100 £150 ⁽⁶⁾	-	-			
40B (1986)	0.20	0.50	1.50	0.050	-	-	AR	340/500	235 225 215 205 185 ⁽⁴⁾	22 22 22 22 ⁽⁴⁾	25 25 25 25 ⁽⁴⁾	£ 16 >16 £ 40 >40 £ 63 >63 £ 100 >100 £150 ⁽⁶⁾	20	27 ⁽⁹⁾			
40C (1986)	0.18	0.50	1.50	0.050 [Plates: 0.040]	-	-	AR	340/500	235 225 ⁽⁷⁾ 215 210 185 ⁽⁴⁾	22 22 22 22 ⁽⁴⁾	25 25 25 25 ⁽⁴⁾	£ 16 >16 £ 40 >40 £ 63 >63 £ 100 >100 £150 ⁽⁶⁾	0	27			
40D (1986)	0.16	0.50	1.50	0.050 [Plates: 0.040]	-	-	AR [Plates: AR or N]	340/500	235 225 215 205 ⁽⁴⁾	22 22 22 22 ⁽⁴⁾	25 25 25 25 ⁽⁴⁾	£ 16 >16 £ 40 >40 £ 100 >100 £150 ⁽⁶⁾	-20	27			
40DD (1990) Section only	0.16	0.10 -0.50	1.50	0.040	-	-	AR or N	340/500	260 245 240 225	22 22 22 22	25 25 25 25	£ 16 >16 £ 40 >40 £ 63 >63 £ 100	-30	27			
43A (1986)	0.25	0.50	1.60	0.050	-	-	AR	430/580 ⁽¹³⁾	275 265 255 245 225 ⁽⁴⁾	20 20 20 20 20 ⁽⁴⁾	22 22 22 22 22 ⁽⁴⁾	£ 16 >16 £ 40 >40 £ 63 >63 £ 100 >100 £150 ⁽⁶⁾	-	-			
43B (1986)	0.21	0.50	1.50	0.050	-	-	AR	430/580 ⁽¹³⁾	275 265 255 245 225 ⁽⁴⁾	20 20 20 20 20 ⁽⁴⁾	22 22 22 22 ⁽⁴⁾	£ 16 >16 £ 40 >40 £ 63 >63 £ 100 >100 £150 ⁽⁶⁾	20	27 ⁽⁹⁾			
43C (1986)	0.18	0.50	1.50	0.050 [Plates: 0.040]	-	-	AR	430/580 ⁽¹³⁾	275 265 255 245 225 ⁽⁴⁾	20 20 20 20 20 ⁽⁴⁾	22 22 22 22 ⁽⁴⁾	£ 16 >16 £ 40 >40 £ 63 >63 £ 100 >100 £150 ⁽⁶⁾	0	27			
43D (1986)	0.18	0.50	1.50	0.050 [Plates: 0.040]	- [Plates: 0.003 -0.10]	- [Plates: 0.003 -0.10]	AR [Plates: AR or N]	430/580 ⁽¹³⁾	275 265 255 245 225 ⁽⁴⁾	20 20 20 20 20 ⁽⁴⁾	22 22 22 22 ⁽⁴⁾	£ 16 >16 £ 40 >40 £ 63 >63 £ 100 >100 £150 ⁽⁶⁾	-20	27			
43DD (1990) Section only	0.16	0.10 -0.50	1.50	0.040	-	-	AR or N	430/580 ⁽¹³⁾	275 265 255 245	20 20 20 20	22 22 22 22	£ 16 >16 £ 40 >40 £ 63 >63 £ 100	-30	27			

Grade	Chemical Composition % maximum						Treatment ⁽¹⁾	Tensile Strength R _m	Yield Stress R _e	Elongation % on Gauge Length	Size Range		Impact 冲击功 KCV ⁽²⁾				
	C	Si	Mn	P & S	Nb	V					N/mm ²	N/mm ²	200mm ⁽³⁾	5.65S ₀	mm	Test Temp.	Energy
																°C	J
50A ⁽¹⁾ (1986)	0.23	0.50	1.60	0.050	0.003 -0.10	0.003 -0.10	AR [Plates: <12.5mm R ≥12.5mm N]	490/640 ⁽¹⁵⁾	355 345 340 325 305 ⁽⁴⁾	18 18 18 18 18 ⁽⁵⁾	20 20 20 20 20 ⁽⁶⁾	£ 16 >16 £ 40 >40 £ 63 >63 £ 100 >100£150 ⁽⁴⁾	-	-			
50B ^(1,2) (1986)	0.20 ⁽³⁾	0.50	1.50	0.050	0.003 -0.10	0.003 -0.10	AR [Plates: <12.5mm R ≥12.5mm N]	490/640 ⁽¹⁵⁾	355 345 340 325 305 ⁽⁴⁾	18 18 18 18 18 ⁽⁵⁾	20 20 20 20 20 ⁽⁶⁾	£ 16 >16 £ 40 >40 £ 63 >63 £ 100 >100£150 ⁽⁴⁾	20	27 ⁽⁹⁾			
50C ^(1,2) (1986)	0.20 ⁽³⁾	0.50	1.50	0.050	0.003 -0.10	0.003 -0.10	AR [Plates: <12.5mm R ≥12.5mm N]	490/640 ⁽¹⁵⁾	355 345 340 325 305 ⁽⁴⁾	18 18 18 18 18 ⁽⁵⁾	20 20 20 20 20 ⁽⁶⁾	£ 16 >16 £ 40 >40 £ 63 >63 £ 100 >100£150 ⁽⁴⁾	0	27			
50D ^(1,2) (1986)	0.18 ⁽⁴⁾	0.50 [Plates: 0.10 -0.50]	1.50	0.040	0.003 -0.10	0.003 -0.10	AR [Plates:AR or N]	490/640 ⁽¹⁵⁾	355 345 340 325 305 ⁽⁴⁾	18 18 18 18 18 ⁽⁵⁾	20 20 20 20 20 ⁽⁶⁾	£ 16 >16 £ 40 >40 £ 63 >63 £ 100 >100£150 ⁽⁴⁾	-20	27			
50DD ^(1,2) (1986)	0.18 ⁽⁴⁾	0.50	1.50	0.040	0.003 -0.10	0.003 -0.10	AR or N	490/640 ⁽¹⁵⁾	355 345 340 325 305 ⁽⁴⁾	18 18 18 18 18 ⁽⁵⁾	20 20 20 20 20 ⁽⁶⁾	£ 16 >16 £ 40 >40 £ 63 >63 £ 100 >100£150 ⁽⁴⁾	-30	27			
50E ^(1,2,13) (1990) Sections/ flats/round/ square bars only	0.18 ⁽⁴⁾ [Flats/ Round/ Square Bars: 0.20]	0.10 -0.50	1.50	0.040	0.003 -0.10	0.003 -0.10	AR or N [Flats/ Round/ Squar e Bars: N]	490/640 ⁽¹⁵⁾	355 345 340 325	18 18 18 18	20 20 20 20	£ 16 >16 £ 40 >40 £ 63 >63 £ 100	-40	27			
55C ^(1,13) (1990) Include flats/round/ square bars	0.22	0.60	1.60	0.040	0.003 -0.10	0.003 -0.20	AR [Plates:AR or N]	550/700	450 430 415	17 17 17	19 19 19	£ 16 >16 £ 25 >25 £ 40	0	27 ⁽⁹⁾			

Notes: 1), 2), 3), 4), 5), 6), 7), 8), 9), 10), 11), 12), 13), 14), 15) references shall be made to BS 4360 Handbook.

BIBLIOGRAFÍA

- ARROYAVE CARLOS ENRIQUE, Curso Internacional de Corrosión Marina, Universidad de Antioquia.
- PEABODY A. W., Control of Pipeline Corrosion, Second Edition
- HOWARD T. ROGERS, The Marine Corrosion Handbook,
- Cathodic Protection Tester Course Manual.
- Uhlig's Corrosion Handbook, 2 nd Edition
- Designing Impressed Current Cathodic Protection Systems with Durco Anodes, 1987
- ASM Metals Handbook, Volumen 13: Corrosion, 9th Edition
- Curso de Corrosion Básica, Nace Internacional, Octubre 2005
- L.L. SHREIR; R.A. JARMAN; G.T BURSTEIN, Corrosion: Metal Environment Reactions,
- W. VON BAECKMANN,W. SCHWENK,W. PRINZ, Handbook Of Cathodic Corrosion Protection, Third Edition
- Handbook of Corrosion Protection for Steel Pile Structures in Marine Environments, Edited by Dismuke, T., Coburn, S.K. and Hirsch, C.M., 1st Edition, 1981, American Iron and Steel Institute, Washington, D.C.
- Boletín Estadístico Portuario del 2006, por Milton Lalama Fernández, Director General de la Marina Mercante y del Litoral.