

ESCUELA SUPERIOR POLITÉCNICA DEL LITORAL

**Facultad de Ingeniería en Mecánica y Ciencias de la
Producción**

“Diseño de un Biodigestor para una Finca del Recinto San Luís de
las Mercedes del Cantón Las Naves – Provincia de Bolívar”

TESIS DE GRADO

Previo a la obtención del Título de:

INGENIERO MECÁNICO

Presentada por:

Ulises Riquelme Monar Castillo

GUAYAQUIL – ECUADOR

Año: 2009

AGRADECIMIENTO

A Dios, a mis padres, a mi director de tesis el Ing. Ernesto Martínez, a mi tío Amado Mantilla y su familia, y a las personas que colaboraron de una u otra forma en el desarrollo de esta tesis.

DEDICATORIA

ESTA TESIS, ESTÁ
DEDICADA
A MIS PADRES, Y
DEMÁS FAMILIARES.

TRIBUNAL DE GRADUACIÓN

Ing. Francisco Andrade S.
DECANO DE LA FIMCP
PRESIDENTE

Ing. Ernesto Martínez L.
DIRECTOR DE TESIS

Dr. Alfredo Barriga R.
VOCAL PRINCIPAL

DECLARACIÓN EXPRESA

“La responsabilidad del contenido de esta Tesis de Grado, me corresponden exclusivamente; y el patrimonio intelectual de la misma a la ESCUELA SUPERIOR POLITÉCNICA DEL LITORAL”

Ulises Riquelme Monar Castillo

RESUMEN

El proyecto de tesis está diseñado en base a datos reales de la situación actual de una localidad del recinto “San Luís de las Mercedes” del cantón Las Naves – Provincia de Bolívar, cuya actividad principal de esta localidad es la agropecuaria, por tanto existe una gran fuente de residuos de biomasa que pueden ser usados para la producción de biogás y bioabono, siendo este un lugar propicio para el desarrollo y aplicación de la tecnología de los Biodigestores para el beneficio directo de la comunidad rural de este lugar, con un manejo técnico y ambiental de los desechos orgánicos.

En la realización del proyecto se dan varias alternativas de modelos de biodigestores como el modelo Chino, Hindú y el de Bolsa flexible, los mismos que han sido escogidos por tener una larga trayectoria y han presentado grandes beneficios para sus propietarios.

Para la selección del modelo del biodigestor se presenta una detallada matriz de decisión, tomando como consideración aspectos económicos, físicos, operacionales, facilidad y factibilidad de construcción, todo esto con el único objetivo de seleccionar el biodigestor que mejor se ajuste a las condiciones de la finca.

El proyecto cuenta con la definición del problema que fue realizada con la visita a la zona de implementación y haciendo auditorias de las cantidades de la materia prima, además tiene los principales factores a considerar para el diseño del biodigestor como selección del sitio, parámetros de diseño y diseño de forma, también se da a conocer un cronograma de operación y un plan de mantenimiento para un correcto funcionamiento del mismo, y por último presenta un análisis económico con los respectivos costos de materiales y mano de obra con el objeto de realizar una evaluación económica con una proyección de los beneficios económicos de hasta 20 años a partir de la ejecución del proyecto.

Como principales aspectos se pueden mencionar las siguientes:

- El valor de producción obtenido a través del diseño (5 m³ biogás/día) sobrepasa al valor de producción inicialmente planteado en los resultados del proyecto (3 m³ biogás/día), esto se debe a la disponibilidad de la materia prima en la finca y la posibilidad de cubrir en gran parte la demanda de energía de esta localidad.
- La producción que se logró determinar a través de los cálculos respectivos del diseño fue de 5 m³ de biogás por día, esta cantidad de biogás cumple con el objetivo planteado inicialmente de cubrir al menos el 35 % del consumo mensual de energía de la localidad en estudio.

- Referente a la producción de bioabono se podrá obtener una producción anual de 456 Kg de N, 23 Kg de P y 148 Kg de K, lo cual significa que se podrá sustituir el 86% el uso anual de fertilizantes químicos.

ÍNDICE GENERAL

	Pág.
RESUMEN.....	II
ÍNDICE GENERAL.....	V
ABREVIATURAS.....	X
SIMBOLOGÍA.....	XI
ÍNDICE DE FIGURAS.....	XII
ÍNDICE DE TABLAS.....	XIV
ÍNDICE DE PLANOS.....	XVI
INTRODUCCIÓN.....	1
CAPÍTULO 1	
1. DEFINICIÓN DEL PROBLEMA.....	3
1.1. Descripción de la situación actual.....	3
1.2. Aprovechamiento de residuos orgánicos.....	5
1.3. Control ambiental.....	6
CAPÍTULO 2	
2. ASPECTOS TEÓRICOS.....	8
2.1. Procesos del biogás.....	8
2.1.1. Fermentación anaeróbica.....	8

2.1.2. Procesos de una planta de biogás.....	16
2.1.3. Ventajas y desventajas del biogás.....	18
2.2. Factores que influyen en el diseño de un biodigestor.....	20
2.2.1. Factores sociales.....	20
2.2.2. Factores que influyen en el diseño.....	21
2.3. Clasificación y principios del diseño de un biodigestor.....	26

CAPÍTULO 3

3. DISEÑO DEL BIODIGESTOR.....	36
3.1. Selección del diseño.....	36
3.2. Parámetros del diseño.....	44
3.3. Selección del sitio.....	45
3.4. Diseño de forma.....	47
3.5. Cálculos de los componentes.....	48

CAPÍTULO 4

4. OPERACIÓN Y MANTENIMIENTO DEL BIODIGESTOR.....	57
4.1. Factores que influyen en la operación.....	57
4.2. Cronograma de operación.....	59
4.3. Seguimiento de operación.....	62
4.4. Plan de mantenimiento.....	65

CAPÍTULO 5

5. ANÁLISIS ECONÓMICO.....	69
5.1. Costos de materiales.....	69
5.2. Costos de mano de obra.....	71
5.3. Evaluación económica.....	72

CAPÍTULO 6

6. CONCLUSIONES Y RECOMENDACIONES.....	76
--	----

APÉNDICES

BIBLIOGRAFÍA

ABREVIATURAS

CIE	Corporación para la Investigación Energética
GLP	Gas Licuado de Petróleo
°C	Grados Celsius
°F	Grados Fahrenheit
g.	Gramo
mg	Miligramo
Kg.	Kilogramo
Lb.	Libra
Ton	Tonelada
min.	Minuto
mm	Milímetro
mm ²	Milímetro cuadrado
cm	Centímetro
cm ²	Centímetro cuadrado
m ³	Metro cúbico
Ft ³	Pie cúbico
Lt	Litro
Psia	Libras por pulgada cuadrada absoluta
Pr. Atm.	Presión atmosférica
KWH	Kilovatio Hora
W	Watt
hp	Horse Power
KJ	Kilo Joules
Btu	Unidad térmica Británica
EF	Estiércol Fresco
ST	Sólidos Totales
SV	Sólidos Volátiles
CE	Cantidad de Estiércol

CD	Carga Diaria
TR	Tiempo de Retención
Vol. Dig.	Volumen del Digestor
H	Altura de cámara de digestor
hl	Altura lateral del gasómetro
hc	Altura central del gasómetro
D	Diámetro del digestor
d	Diámetro del gasómetro
CG	Producción diaria de gas
CT	Cantidad total de energía consumida
VF	Valor futuro
VA	Valor anual o inicial

SIMBOLOGÍA

CH ₄	Metano
Hg	Mercurio
O ₂	Oxígeno gaseoso
CO ₂	Dióxido de carbono
H ₂ O	Agua
H ₂ S	Gas sulfhídrico
H	Hidrogeno
N	Nitrógeno
K	Potasio
P	Fósforo
Mg	Magnesio
Ca	Calcio
Fe	Hierro
Cu	Cobre
Zn	Zinc
PH	Concentración de iones hidrogeno en una disolución
e	Espesor
Ø	Diámetro
@	Arroba (correspondencia)
π	Pi (Cociente entre la longitud de la circunferencia y su diámetro)
n	Número de anualidad o periodo
i	Descuento anual
US\$	Dólar de los Estados Unidos de Norteamérica

ÍNDICE DE FIGURAS

	Pág.
Figura 1.1 Ubicación geográfica del recinto “San Luís de las Mercedes”.....	5
Figura 2.1 Procesos de una planta de biogás.....	17
Figura 2.2 Clasificación de biodigestores.....	27
Figura 2.3 Digestor combinado – gasómetro tipo domo fijo.....	29
Figura 2.4 Digestor combinado – gasómetro tipo bolsa flexible.....	30
Figura 2.5 Gasómetro flotante sin agua salada.....	32
Figura 2.6 Gasómetro flotante con agua salada	33
Figura 2.7 Digestor tipo jarra con gasómetro separado.....	34
Figura 2.8 Digestor de domo fijo con gasómetro separado.....	35
Figura 3.1 Selección del sitio.....	46
Figura 3.2 Diseño de forma del digestor seleccionado tipo “Hindú”.....	47

ÍNDICE DE TABLAS

		Pág.
Tabla 1	Propiedades físicas y químicos del metano.....	9
Tabla 2	Equivalencias de 1 m ³ de Biogás con otros Combustibles.....	10
Tabla 3	Composición del Biogás.....	11
Tabla 4	Valores aproximados de relación C/N de algunos tipos de materia prima.....	14
Tabla 5	Elementos en el estiércol fresco y biodigerido.....	15
Tabla 6	Producción de biogás de algunas materias de entrada.....	24
Tabla 7	Producción de biogás de varios tipos de estiércol.....	25
Tabla 8	Producción de estiércol de varios tipos de animales.....	26
Tabla 9	Ponderación de los factores a evaluar llenado y operación de la matriz.....	39
Tabla 10	Matriz de decisión para el diseño “Chino”.....	41
Tabla 11	Matriz de decisión para el “Digestor de Bolsa”.....	42
Tabla 12	Matriz de decisión para el diseño “Hindú”.....	43
Tabla 13	Datos básicos de diseño – biogás de estiércol de ganado vacuno.....	50
Tabla 14	Problemas operacionales y sus soluciones.....	62
Tabla 15	Costos de materiales.....	70
Tabla 16	Mano de obra.....	71
Tabla 17	Inversión inicial.....	71
Tabla 18	Beneficios directos de la aplicación del biodigestor.....	73
Tabla 19	Beneficios económicos totales (US\$) derivados de la aplicación de un biodigestor con una producción de biogás de 5 m ³ diarios.....	75

ÍNDICE DE PLANOS

Plano 1	Cámara del digestor - Cámara de carga y descarga
Plano 2	Gasómetro
Plano 3	Soporte del gasómetro

INTRODUCCIÓN

El presente trabajo trata sobre el “Diseño de un Biodigestor para una finca del recinto San Luís de las Mercedes del cantón las Naves de la Provincia de Bolívar”, con la finalidad de obtener una producción de biogás que pueda cubrir al menos el 35% el consumo mensual de energía como electricidad y gas (GLP) para cocinar, y con el efluente se podrá reducir hasta en un 40% la utilización anual de fertilizantes químicos aplicados a la finca, el mismo que funcionará con recursos propios y/o externos de la finca.

En el diseño del biodigestor se toman en consideración diferentes aspectos de la finca como el consumo mensual de electricidad y gas (GLP), la disponibilidad de la materia prima (estiércol de ganado vacuno), espacio físico, temperatura del lugar y la disposición del recurso económico para cubrir los gastos de construcción, operación y mantenimiento del biodigestor.

En la realización del proyecto se citan varias alternativas de modelos de biodigestores como el modelo Chino, Hindú y el de Bolsa flexible, los mismos que han sido tomados como referencia por tener una larga trayectoria y han presentado grandes beneficios para sus propietarios, los mismos que están siendo actualmente adoptados por muchos agricultores y ganaderos de varias partes del mundo e inclusive en el Ecuador.

Para la selección del modelo del biodigestor se presenta una detallada matriz de decisión, tomando como consideración los factores económicos, físicos, operacionales, facilidad y factibilidad de construcción, con el único objetivo de seleccionar el biodigestor que mejor se ajuste a las condiciones de la finca.

La metodología que se siguió para el desarrollo de este proyecto es la siguiente:

- Visita a la zona de implementación.
- Auditoria de las cantidades de materia prima generada.
- Conocimientos e investigación propia.
- Realización de cálculos y determinación de dimensiones.
- Elaboración de planos.

Varios aspectos importantes como datos técnicos, operación y mantenimiento del biodigestor, que están incluidos en esta tesis son referencias tomadas de la “Corporación Para La Investigación Energética (CIE)” en Ecuador, que ha experimentado en los últimos años en varias parroquias rurales de la región Sierra de la Provincia de Bolívar, obteniendo como resultados un mejor producto, mayor producción, mejoramiento del suelo y reducción de costos, por la razón de que el bioabono reemplaza a muchos abonos y fertilizantes químicos.

CAPÍTULO 1

1. DEFINICIÓN DEL PROBLEMA.

1.1 Descripción de la situación actual.

La finca en donde será aplicado el proyecto de tesis esta ubicada en el recinto “San Luís de las Mercedes” del cantón Las Naves – Provincia de Bolívar, la misma que se encuentra a 300 metros sobre el nivel del mar en una región de clima templado con temperaturas que va desde 18 °C a 32 °C, con una agricultura subtropical y tropical.

En la finca habitan 6 personas, la cual tiene un consumo promedio mensual de 2 tanques de 15 Kg de GLP y 200 KWH de energía eléctrica, como propiedad existen 25 cabezas de ganado bovino y 28 hectáreas de terreno de las cuales 14 hectáreas son dedicadas a la ganadería y las otras 14 hectáreas son aplicadas a la agricultura. Y en los alrededores de la finca también existen viviendas con varias

cabezas de ganado, las cuales podrán ser tomadas en consideración para la obtención de la materia prima en caso que se lo requiera.

Actualmente el suministro del servicio eléctrico y de los tanques de gas en la finca y en el recinto son obtenidos de forma irregular por motivo de la situación geográfica del lugar, y los altos costos de los fertilizantes químicos han provocado que la finca realice gastos elevados para poder cubrir la demanda energética necesaria en las actividades diarias de la misma. Además la falta de uso de los desechos orgánicos del ganado han deteriorado el ambiente en la finca y en sus alrededores, como es la generación de mal olor, el desagradable aspecto físico, la presencia de moscas y roedores, y también la contaminación a las casas aledañas, de los ríos y esteros vecinales causada por los desechos orgánicos del ganado arrastrados por la lluvias.



**FIGURA 1.1. UBICACIÓN GEOGRÁFICA DEL RECINTO
“SAN LUÍS DE LAS MERCEDES”**

1.2 Aprovechamiento de residuos orgánicos.

El desperdicio de los desechos orgánicos del ganado vacuno en la finca ha significado una pérdida económica para sus propietarios y una contaminación ambiental del lugar, pero con la implementación de un biodigestor se suministrará de combustible para satisfacer en parte las necesidades energéticas de la finca y con el efluente se mejorará el rendimiento en las plantaciones agrícolas.

Además el aprovechamiento de los residuos orgánicos del ganado en este proyecto tiene tres fines, el primero el de producir biogás que

servirá para generar electricidad y como combustible para la cocción de alimentos y se podría también utilizar para el secado del maíz, cacao, café etc., el segundo es utilizar el efluente como abono orgánico para la agricultura y el tercero es reducir la contaminación ambiental en el lugar provocada por los desechos orgánicos del ganado.

Para llevar a efecto la implementación del biodigestor en la finca se recolectará todo el estiércol del ganado generado durante su permanencia en el establo que es en el horario nocturno.

1.3 Control ambiental.

La creación de un biodigestor en la finca para la obtención de biogás por medio de la digestión anaeróbica representa un tratamiento alternativo a aquellos métodos más convencionales, con un enorme potencial no sólo para evitar daños ecológicos, como:

- a. Se disminuye el contenido de carga contaminante, reduciendo así el contenido de patógenos y demanda bioquímica orgánica, produciendo con el efluente un abono más estable y enriquecido en nutrientes.

- b.** Se elimina metano que aumenta el efecto invernadero, y se aprovecha como energía renovable, sustituyendo otras fuentes energéticas habitualmente consumidas en la zona rural.
- c.** Se reducen los malos olores, en un tratamiento herméticamente sellado, y el gas producido se conduce por tuberías a un punto donde se realiza un proceso de combustión obteniendo calor. El residuo final también es más estable y no emite tanto olor durante su almacenamiento y aplicación al terreno, evitando riesgos de quejas de vecinos.

CAPÍTULO 2

2. ASPECTOS TEÓRICOS.

En este capítulo se presentan los aspectos mas importantes de la tecnología del biogás, los mismos que son aplicados para el diseño del biodigestor.

2.1 Procesos del biogás:

A continuación se redactará los principales procesos que se ven involucrados en la tecnología del biogás:

2.1.1 Fermentación anaeróbica.

El biogás es un gas inflamable producido por la fermentación anaeróbica, gracias a la presencia de ciertos microorganismos llamados “bacterias” que son las que degradan o descomponen la materia orgánica animal o vegetal (desechos), cumpliendo determinados degradativos.

El biogás es una mezcla de gases cuyo principal componente es el metano que se encuentra en mayor proporción en relación a otros gases.

El metano en estado puro es un gas incoloro e inodoro, y es el que sirve como combustible. En la siguiente tabla se enlistan algunas de las propiedades físicas y químicas más importantes del metano.

TABLA 1

PROPIEDADES FÍSICAS Y QUÍMICOS DEL METANO [1]

Formula química:	CH ₄
Peso molecular:	16.042
Punto de ebullición a 14.696 psia (760 mm):	-258.68 °F (-161.49 °C)
Punto de congelación a 14.696 psia (760 mm):	-296.46 °F (-182.48 °C)
Presión crítica:	673.1 psia (47.363 Kg/cm ²)
Temperatura crítica:	-116.5 °F (-82.5 °C)
Gravedad específica: Líquido (a -263.2 °F [-164 °C].....	0.415
Gas (a 77°F [25°C] y 14.696 psia [760 mm Hg].....	0.000658
Volumen específico a 60 °F (15.5 °C) y 14.696 psia (760 mm Hg):	23.61 ft ³ /lb (1.47 lt/g)
Valor calorífico a 60 °F (15.5 °C) y 14.696 psia (760 mm Hg):	1,012 Btu/ft ³ (38,130.71 KJ/m ³)
Aire requerido para la combustión ft ³ /ft ³ :	9.53
Limites de inflamabilidad:	5 a 15% por volumen
Octanaje estimado:	130
Temperatura de ignición:	1,202 °F (650 °C)
Ecuación de combustión:	CH ₄ + 2O ₂ → CO ₂ + 2H ₂ O
O ₂ /CH ₄ para completar la	

combustión:	3.98 por peso
O ₂ /CH ₄ para completar la combustión:	2.0 por volumen
CO ₂ /CH ₄ para completar la combustión:	2.74 por peso
CO ₂ /CH ₄ para completar la combustión:	1.00 por volumen

El valor calorífico del biogás se encuentra entre los siguientes valores de 500 a 700 Btu/ft³ (22,000 a 26,000 KJ/m³) cuando el contenido de metano es de 60 a 70%.

TABLA 2
EQUIVALENCIAS DE 1 m³ DE BIOGÁS CON OTROS
COMBUSTIBLES [2]

1 m³ DE BIOGÁS EQUIVALE A:	
Carbón Vegetal	0.8 Kg.
Leña	1.5 Kg.
Diesel	0.55 Lt.
Gasolina	0.61 Lt.
GLP	0.45 Kg.
KWH Efic.= 20%	1.2
Alcohol Carburante	0.81 Lt
Carbón Mineral	0.74 Kg.

Fuente: Manual Técnico de Construcción y Operación de Biodigestores Modelo Chino.

Un barril de petróleo (159 Lt.) corresponde en promedio a:
302 m³ de Biogás

La composición del biogás varía de acuerdo con la naturaleza del material fermentado. Los valores medios se presentan en la siguiente tabla.

TABLA 3

COMPOSICIÓN DEL BIOGÁS [2]

GASES	PORCENTAJE
Metano (CH ₄)	50 – 70%
Dióxido de Carbono (CO ₂)	30 – 40%
Hidrogeno (H)	1 – 3%
Nitrógeno (N)	0.5 – 1%
Gas Sulfhídrico (H ₂ S)	0 – 1%

La producción de biogás es posible en condiciones anaeróbicas gracias a la acción de tres tipos de procesos microbianos degradativos:

- a) Solubilización:** En donde los sólidos fermentables son transformados en compuestos solubles, azúcares, aminoácidos, ácidos grasos de cadena larga, etc.

- b) **Acidulación:** Donde los compuestos solubles son transformados en ácidos orgánicos volátiles (acético, propiónico, etc.).
- c) **Metanogénesis:** donde los ácidos orgánicos son transformados en metano y gas carbónico o sea en biogás.

El proceso anaeróbico requiere de ciertas condiciones generales necesarias para la producción de biogás a partir de desechos orgánicos de animales o vegetales los mismos que se verán a continuación:

Condiciones generales de la fermentación:

Para que exista una adecuada fermentación anaeróbica de los desechos orgánicos se debe cumplir con ciertas condiciones generales básicas para que esta pueda realizarse y entonces obtener combustibles y fertilizantes de excelentes cualidades.

La condición importante y básica es que el medio en que esta se produce debe ser impermeable al oxígeno de aire, ya que la fermentación aeróbica (presencia del oxígeno del aire) produce dióxido de carbono y la fermentación anaeróbica

(ausencia del oxígeno del aire) produce metano, gracias a las bacterias metanogénicas que son las que requieren el medio anaerobio para poder desarrollar sus actividades biológicas.

Otros factores de importancia para la fermentación anaeróbica son los siguientes:

Temperatura adecuada:

La temperatura en el interior del digestor afecta sensiblemente a la producción del biogás, a mayor temperatura mayor producción de biogás.

Una temperatura optima seria la de 35 °C, sin embargo se considera como limites generales las temperaturas de 15 °C y 45 °C.

Los microorganismos productores de metano son muy sensibles a los cambios bruscos de temperatura, por lo que es preciso asegurar una estabilidad (relativa) de temperatura.

Nutrientes:

Los microorganismos que producen el biogás se alimentan principalmente de carbono, nitrógeno y sales inorgánicas.

La principal fuente de carbono son ciertos polímeros presentes en los desechos y la fuente principal de nitrógeno son las deyecciones de animales o humanas.

Los materiales que van a servir de alimento para los microorganismos deben tener una relación de carbono y nitrógeno que esté entre 20:1 y 30:1.

TABLA 4
VALORES APROXIMADOS DE RELACIÓN C/N DE
ALGUNOS TIPOS DE MATERIA PRIMA [2]

MATERIA PRIMA	CARBONO (% DE PESO TOTAL)	NITRÓGENO (% DE PESO TOTAL)	PROPORCIÓN CARBONO/NITRÓ GENO (C/N)
Paja seca de arroz	42	0.63	67:1
Tallos de maíz	40	0.75	53:1
Tallos de soja	41	1.30	32:1
Estiércol fresco de ovinos	16	0.55	29:1
Estiércol fresco de bovinos	7.3	0.29	25:1
Estiércol fresco de equinos	10	0.42	24:1
Estiércol fresco de porcinos	7.3	0.60	13:1

Excremento fresco de humanos	2.5	0.85	2.9:1
------------------------------	-----	------	-------

Fuente: Manual Chino de Biogás, 1979.

TABLA 5
ELEMENTOS EN EL ESTIÉRCOL FRESCO Y
BIODIGERIDO [3]

Elemento	Unidades	Estiércol Fresco	Estiércol Biodigerido
Nitrógeno (N)	%	1.36	0.8
Fósforo (P)	%	0.16	0.04
Potasio (K)	%	0.14	0.26
Magnesio (Mg)	%	0.15	0.04
Calcio (Ca)	%	0.43	0.08
Hierro (Fe)	mg/Kg	435	72
Cobre (Cu)	mg/Kg	11	4
Zinc (Zn)	mg/Kg	28	6

Humedad:

La cantidad de agua debe normalmente mantenerse entre un 85 a 90% del peso total, osea un 15 a 10% de sólidos en el

material a descomponerse. Tanto el exceso como la falta de agua en la mezcla serán perjudiciales para una buena producción de biogás.

PH:

El medio en que se desarrollan los microorganismos requiere de un ambiente neutro o ligeramente alcalino (entre 7 y 8.5 es adecuado).

2.1.2 Procesos de una planta de biogás.

La producción de biogás y su utilización implica colección, transportación, procesamiento, almacenamiento del producto y del efluente, y procesos de utilización, como se ilustra en el siguiente diagrama.

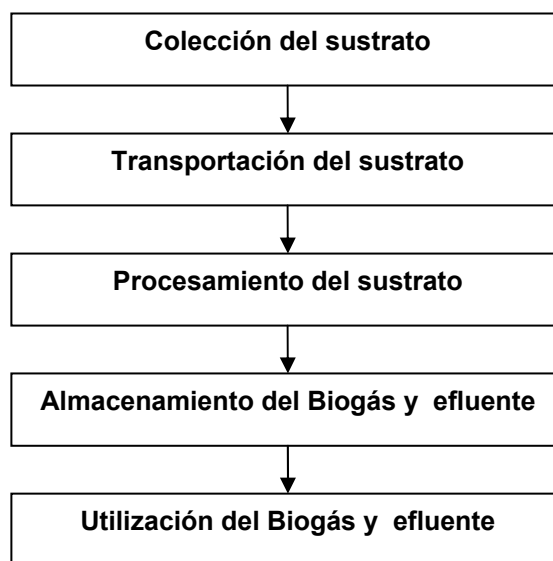


FIGURA 2.1. PROCESOS DE UNA PLANTA DE BIOGÁS

Un estudio viable para la producción de biogás debe incluir el sistema completo de producción y utilización, implicando todos estos procesos; requerimientos de capital y mano de obra y los costos anuales tienen que ser determinados para todos los procesos y deben ser relacionados con el material local, mano de obra, y condiciones de costos. Los materiales no disponibles localmente pueden ser excluidos del diseño tecnológico. En el diseño técnico debe, si es posible, hacer uso solamente de materiales disponibles localmente.

2.1.3 Ventajas y desventajas del biogás.

Las ventajas y desventajas están clasificadas en categorías, que son:

a) Nivel Familiar:

(i) Ventajas:

- Combustible limpio y de rápida cocción.
- Mejor iluminación
- Salud (particularmente ojos y pulmones) por la eliminación del humo de los combustibles fósiles.
- Higiene dando como resultado en una mejor salud.
- Mejor fertilizante y condiciones del suelo por el bioabono, resultando en una mejor cosecha.
- Menos tiempo de consumo que los combustibles tradicionales.

(ii) Desventajas:

- Se requiere bastante ganado para obtener suficiente estiércol y obtener una cantidad significativa de biogás.
- Se requiere agua, que a veces no esta disponible en lugar de operación.
- Se reduce la producción de gas durante los meses fríos.

b) Nivel Comunitario:**(i) Ventajas:**

- Se reduce la contaminación por desechos de humanos y animales, dando como resultado una mejor salud comunitaria.
- Crea fuentes de empleos en las plantas de biogás, como en la construcción, operación y mantenimiento.

c) Nivel Nacional**(i) Ventajas:**

- Ahorro de divisas que normalmente se gasta en combustibles y fertilizantes.
- Reduce la necesidad de la distribución costosa de energía en zonas rurales y ahorra fuentes de energía no renovables.

(ii) Desventajas:

- Alto costo en capital inicial y poco compromiso de los gobiernos de turnos en la creación de plantas de biogás de poca, mediana y gran capacidad [4].

2.2 Factores que influyen en el diseño de un biodigestor.

2.2.1 Factores sociales.

Los beneficios de una planta de biogás:

Los tres principales beneficios son gas, fertilizante (abono) e higiene. La mayoría de la gente necesita el gas. El fertilizante es de segunda importancia. Sin embargo, mientras el tiempo pasa, más y más interés se pone a los beneficios del fertilizante orgánicos que a los químicos.

La higiene en la antigüedad era escasamente considerada pero en la actualidad es un aspecto de suma importancia en la conservación del medio ambiente.

Las características nacionales de los agricultores:

Cada país tiene sus propias características nacionales. En algunos países los agricultores, en conjunto, son aplicados e ingeniosos. Ellos no se incomodan manteniendo o mejorando sus equipos. En otros países el agricultor lleva la vida de una manera mucha más pausada o no tiene los materiales, no sabe o no tiene la iniciativa de cuidar su propio equipo. Estas características tienen una importante relación en el tipo de

planta de biogás y equipo el cual es correspondiente a un país en particular.

2.2.2 Factores que influyen en el diseño.

Disponibilidad de los materiales de construcción:

En todos los países las técnicas de construcción dependen de los materiales disponibles de la región. Estos pueden ser laminas de acero, plástico, piedra, ladrillo, concreto, etc.

El nivel de las aguas subterráneas:

El nivel de las aguas subterráneas es el nivel al cual sube el agua en el hoyo excavado en la tierra. Existen diseños especiales de plantas de biogás para áreas con aguas subterráneas cercanas al nivel de la tierra.

Materia de entrada a ser usado:

El biogás puede ser producido de una muy amplia gama de materia vegetal y de todos los tipos de estiércol. Sin embargo, hay solo un diseño (domo fijo) que puede digerir desperdicios de vegetales sin que previamente se los haga en pedazos pequeños. La mayoría de las plantas de biogás están diseñadas para trabajar con estiércol de ganado vacuno

(incluyendo búfalos) y de cerdos. Unas pocas plantas están diseñadas para estiércol de aves o heces de humanos o para una combinación de dos o más tipos de estiércol.

Cuando solo el estiércol es usado, las plantas de gas son usualmente ejecutadas en forma continua. Esto significa que cada día se ingresa el estiércol al biodigestor y así mismo sale una cantidad equivalente.

La cantidad de gas requerido para las diferentes aplicaciones:

El gas es primeramente usado para cocinar e iluminar. En pocas ocasiones es usado para motores, refrigeradoras, incubadoras, etc.

a) Cocinar.

La cantidad promedio de consumo de gas para cocinar comidas por persona por día es 0.3 m^3 de biogás (de 0.28 a 0.42 m^3)

b) Iluminación.

La iluminación es justificable solo si la electricidad no está disponible.

Un lámpara de gas requiere 0.11 a 0.15 m³ de biogás por hora, esto es aproximadamente equivalente a un foco de 60 W.

c) Otras aplicaciones

- Refrigeradoras, alrededor de 0.6 – 1.2 m³ de biogás por m³ de volumen del refrigerador por hora;
- Incubadoras, 0.5 a 0.7 m³ de biogás por m³ del volumen de la incubadoras por hora.
- Motores a gasolina o diesel con una eficiencia de 25%, 1 hp requiere 0.45 a 0.51 m³ de biogás por hora.

Producción de gas de diferentes materias de entrada:

La producción de gas de diferentes materias de entrada depende de un número de factores. Pero serán consideradas sólo las más importantes:

- Temperatura y tiempo de retención;
- Estimulación de la producción de gas en climas fríos.
- El alimento dado a los animales y la salud de estos.

Las bacterias son mas activas y producen más gas a una temperatura de 35 °C. Al disminuir la temperatura la actividad

de las bacterias se reduce; toda la producción básicamente se detiene alrededor de los 10 °C.

El tiempo de retención para las zonas subtropicales y tropicales es de aproximadamente 50 días pero si la zona es caliente todo el año el tiempo disminuirá a 40 días y para las zonas frías el tiempo de retención variara de 60 a 70 días.

TABLA 6

PRODUCCIÓN DE BIOGÁS DE ALGUNAS MATERIAS DE ENTRADA [4]

Materia de entrada	Producción de Biogás (m³/ ton de contenidos sólidos)	Contenido de Metano (%)
Estiércol de animales:		
Ganado vacuno	260 – 280	50 – 60
Cerdos	561	
Caballos	200 – 300	
Desechos vegetales:		
Maleza fresca	630	70
Lino	369	
Paja de trigo	432	59
Hojas verdes	210 – 294	58

Cáscara de arroz	615	
Desperdicios de aguas residuales	640	50
Desperdicios de Vino	300 – 600	58
Compuestos:		
Carbohidratos	750	49
Lípidos	1440	72
Proteínas	980	50

Datos que pueden ser usados para el diseño se encuentran en la siguiente tabla:

TABLA 7

PRODUCCIÓN DE BIOGÁS DE VARIOS TIPOS DE ESTIÉRCOL [4]

Tipo de estiércol	Producción de gas por Kg de estiércol
Ganado vacuno.....	22 a 40 litros
Cerdos.....	40 a 60 litros
Aves de corral.....	65.5 a 115 litros
Humano.....	20 a 28 litros por persona

La cantidad de estiércol que puede ser recolectado por animal:

La cantidad de estiércol que puede ser recolectado depende de varios factores: tamaño del animal, dieta del animal, si el animal permanece en un cobertizo o en el campo. Existen cifras promedio que pueden ser usadas:

TABLA 8

PRODUCCIÓN DE ESTIERCOL DE VARIOS TIPOS DE ANIMALES [4]

Tipo de animal	Producción de estiércol
Vacas	10 a 15 Kg/día
Búfalos	15 a 20 Kg/día
Cerdos	2.5 a 3.5 Kg/día
Gallinas	90 g/día

2.3 Clasificación y principios del diseño de un biodigestor.

Los biodigestores pueden ser fácilmente clasificados por los arreglos usados para recolectar el biogás [4].

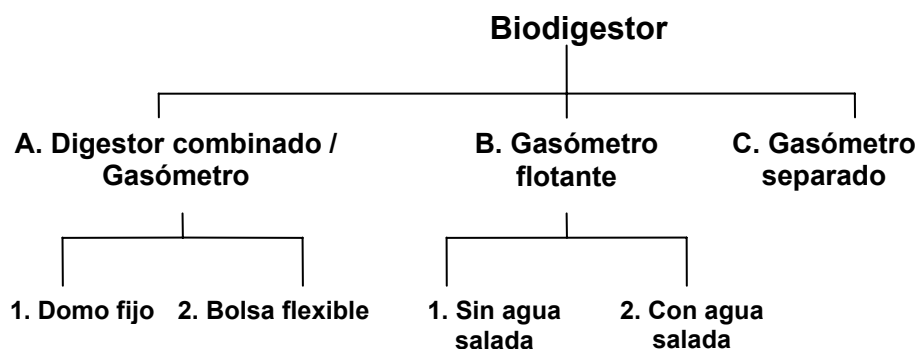


FIGURA 2.2. CLASIFICACIÓN DE BIODIGESTORES

1. Digestor combinado – Gasómetro tipo “Domo fijo” (A1)

Comúnmente llamado diseño “Chino”, porque es principalmente usado en China. Normalmente se opera en una base del lote pero con pequeñas adiciones diarias de estiércol. Durante el tiempo de retención este digestor ayuda a matar patógenos dañinos y parásitos. Este tipo de digestor pone mucho énfasis en el fertilizante, patógenos y parásitos.

A continuación sus características:

- El volumen del digestor es igual al volumen combinado de estiércol y gas.
- Las materias de entrada consisten en desperdicios de plantas, animal y humanos

- Millones de estos digestores son operados en China, usando desperdicios de plantas, de ganado vacuno, cerdos y humanos.

Ventajas:

- No requiere laminas de acero;
- Generalmente funciona en procesos de lotes-continuos, los desperdicios de las plantas pueden ser incluidos;
- Su costo total es normalmente menos que de los digestores con gasómetro flotante;
- Este proporciona más fertilizante que el de tipo continuo porque usa desperdicios de plantas;
- El digestor y el gasómetro están contruidos debajo del nivel de la tierra.

Desventajas:

- Normalmente no existe alguna provisión para mover el estiércol en el digestor que puede encajarse a través del domo.
- Es necesario remover totalmente el estiércol dos o más veces al año.

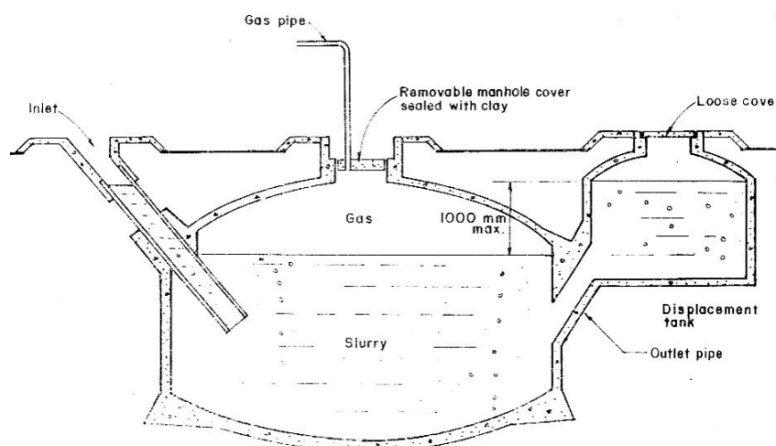


FIGURA 2.3. DIGESTOR COMBINADO – GASÓMETRO TIPO DOMO FIJO

2. Digestor combinado – Gasómetro tipo Bolsa flexible (A2)

Usualmente llamado “digestor de bolsa”, aunque la bolsa retiene el estiércol y el gas. Este funciona en forma continua.

Ventajas:

- Puede obtenerse una presión constante;
- Relativamente rápido a erectarse;
- Bajo costo de capital y portable.

Desventajas:

- Tiene que ser hecho de plástico resistente a los rayos ultravioletas;
- El plástico puede ser accidentalmente cortado durante la manipulación y la erección;

- Debe ser provisto de válvulas de seguridad para liberar presiones altas, de otra manera la bolsa puede explotar;
- Los roedores pueden destruir el plástico;
- No hay forma de remover el estiércol dentro de la bolsa.

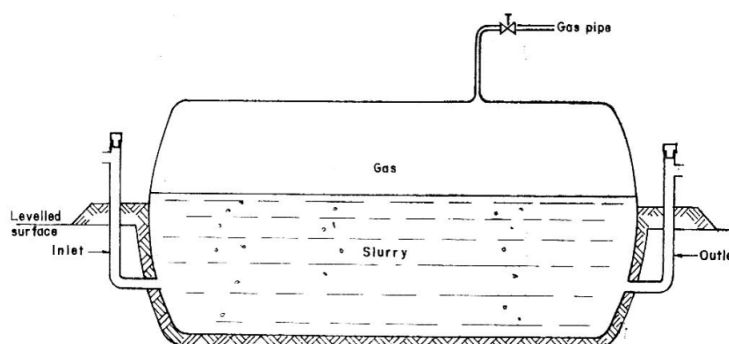


FIGURA 2.4.- DIGESTOR COMBINADO – GASÓMETRO TIPO BOLSA FLEXIBLE

3. Gasómetro flotante sin agua salada (B1)

Comúnmente llamado diseño “Hindú”; este funciona en forma continua y sin agua salada en cambio se usa agua dulce.

Este tipo tiene las siguientes características principales:

- Digestor hecho de mampostería;
- La entrada y salida están directamente para facilitar la limpieza de obstrucciones;
- Muchos miles están en uso y alimentados con estiércol de ganado vacuno;

- Funciona en forma continua;

En adición, este tipo de biodigestor tiene las siguientes ventajas y desventajas:

Ventajas:

- El gasómetro puede ser levantado para facilitar el retiro de algún aumento de estiércol;
- Presión constante

Desventajas:

- Los gasómetros de acero son los más comúnmente usados, pero estos son algo costosos.
- Los gasómetros de aceros muchas veces pueden ser atacados por la corrosión u oxidación si estos no están protegidos correctamente.

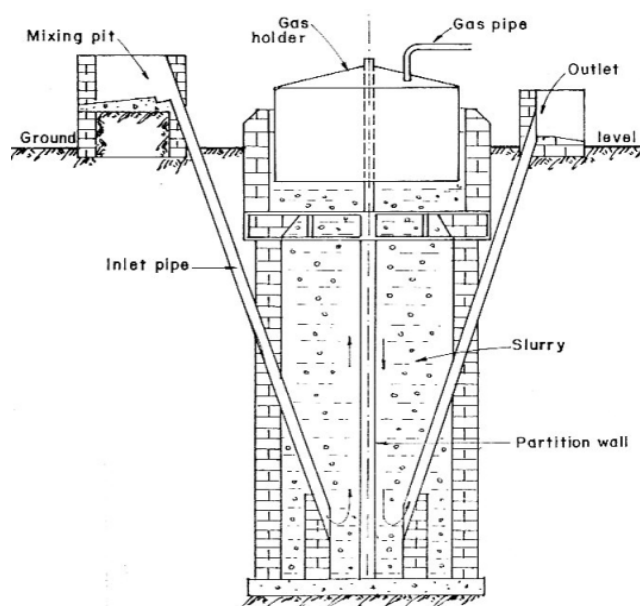


FIGURA 2.5.- GASÓMETRO FLOTANTE SIN AGUA SALADA

4. Gasómetro flotante con agua salada (B2)

Muy limpio pero es más costoso que el de tipo B1. Este tipo de biodigestor tiene las siguientes ventajas y desventajas:

Ventajas:

- El agua salada puede ser agregado a algunos de los digestores mencionados anteriormente;
- Reduce la corrosión en el gasómetro, particularmente si una capa de aceite es mantenida en el agua salada;
- Elimina algunos olores generalmente producido en digestores que usan heces de humanos.

Desventajas:

- Demasiado costosos;
- Mantener el nivel de agua y la capa de aceite es una operación adicional.

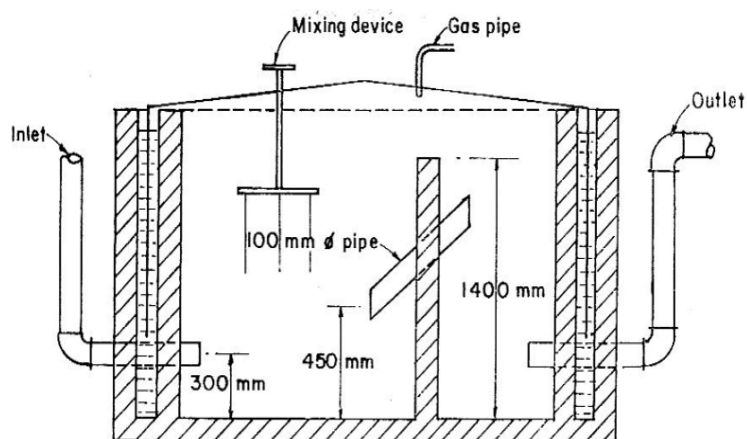


FIGURA 2.6. GASÓMETRO FLOTANTE CON AGUA SALADA

5. Gasómetro separado (C)

En este sistema, de dos a cuatro digestores son usualmente conectados a un gasómetro. Este sistema ha sido usado por plantas industriales, y recientemente sistemas baratos y simples han sido introducidos en las áreas rurales en China y Tailandia.

(a) Digestor tipo jarra con gasómetro separado:

Este sistema tiene las siguientes ventajas:

- Menos caro que los digestores con gasómetro flotante;
- La construcción, mantenimiento y reparación son mas fáciles que los de tipo (A y B);
- Estos permiten un sistema por lotes con un suministro de gas continuo;
- Los digestores pueden estar completamente aislados.

Este sistema tiene las siguientes desventajas:

- Un dispositivo mezclador es necesario para cada digestor;
- A pesar de sus ventajas estos digestores no han sido ampliamente probados.

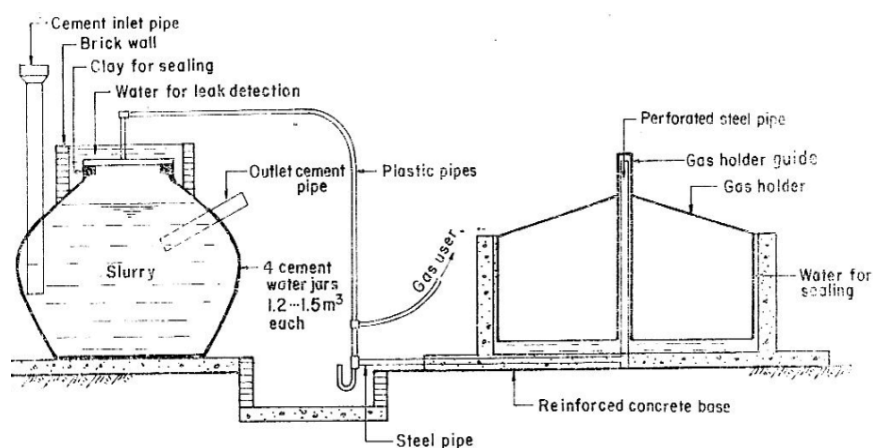


FIGURA 2.7. DIGESTOR TIPO JARRA CON GASÓMETRO SEPARADO

(b) Digestor de domo fijo con gasómetro separado

Este sistema todavía no ha sido ampliamente probado, pero tienen las siguientes ventajas:

- El domo del digestor es sujetado a pequeñas presiones (determinado por el peso del gasómetro); la construcción del digestor es fácil y barato;
- La presión del gas es constante;
- No es necesario el acero para la construcción del gasómetro y esto es por lo tanto más barato que los gasómetros flotantes.

Desventajas:

- Existe un trabajo y costo adicional en la construcción del tanque de agua y el gasómetro.

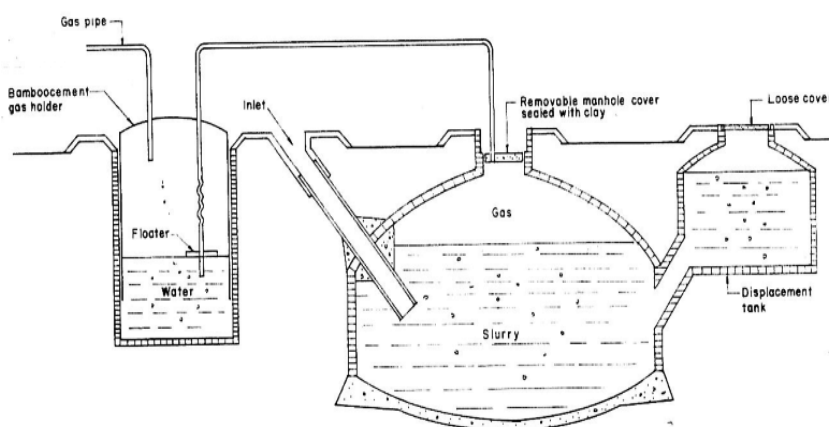


FIGURA 2.8.- DIGESTOR DE DOMO FIJO CON GASÓMETRO SEPARADO

CAPÍTULO 3

3.- DISEÑO DEL BIODIGESTOR

Este es uno de los capítulos mas importante de la tesis, porque se desarrolla paso a paso el diseño del biodigestor, y la información de este capítulo fue adquirida del capítulo 1 y principalmente del capítulo 2.

3.1 Selección del diseño

Para seleccionar el tipo de biodigestor que se diseñará, se realizará primeramente una preselección de los diferentes tipos de biodigestores que existen y luego con esto se realizará una matriz de decisión para escoger el digestor más factible para el diseño, construcción, operación, etc.

PRESELECCIÓN:

En el capítulo 2 se describieron los tipos de biodigestores de los cuales tres de ellos pueden llegar a ser implementados en la finca

por las diversas ventajas que brindan y porque son los más usados, los mismos que son:

- Digestor de domo fijo o diseño “Chino”;
- Digestor de bolsa flexible o “digestor de bolsa”;
- Digestor con gasómetro flotante sin agua salada o diseño “Hindú”.

MATRIZ DE DECISIÓN:

Con la matriz de decisión se seleccionará al digestor que mejor se adapte a las condiciones de la finca [4].

Definición de los rubros considerados en la matriz de decisión:

a. Tipo de materia prima:

Se refiere al tipo de estiércol con que trabajan los diferentes digestores.

b. Vida útil:

Este concepto responde a la interrogante sobre cuanto tiempo durará operando un digestor.

c. Requerimientos de área:

El área requerida para la construcción de digestor puede ser factor fundamental en la toma de decisiones. La poca disponibilidad de terreno ó el alto costo del mismo pueden influir de manera decisiva en la factibilidad de ciertos procesos. En sentido inverso, un terreno barato y disponible favorecerá este tipo de procesos.

d. Costos:

Este es un factor muy importante en el diseño de un biodigestor porque se considerara los costos de inversión, operación y mantenimiento.

e. Construcción:

Este concepto se refiere a la disponibilidad de los materiales y al grado de complejidad en la construcción del biodigestor.

f. Operación y mantenimiento:

Bajo este rubro se agrupan conceptos que están relacionados con el funcionamiento y el mantenimiento del digestor para garantizar la producción del biogás programada, como son la flexibilidad de operación, confiabilidad del proceso y complejidad de su operación.

g. Rendimiento:

En este rubro pone énfasis en la productividad y en la eficiencia del digestor.

Continuando con el desarrollo del proyecto se presenta una tabla de la ponderación de los factores a evaluar.

TABLA 9

**PONDERACIÓN DE LOS FACTORES A EVALUAR
LLENADO Y OPERACIÓN DE LA MATRIZ [5]**

Factor evaluado	Comentarios	Ponderación
a. Tipo de materia prima (estiércol)	La materia prima disponible en la finca es el estiércol de ganado vacuno y los digestores que operen con este tipo de estiércol serán los más opcionados.	5
b. Vida útil	Se desea que el digestor posea una vida útil lo más larga posible (20 años) pues será difícil contar con recursos para renovar al biodigestor en mediano plazo.	15
c. Requerimientos de área	En este aspecto tiene como ventaja que la finca cuenta con suficiente espacio físico para la implementación del digestor	5

d. Costos	Es importante considerar aquella tecnología que sea eficaz y eficiente en la producción de biogás, es decir que haga lo que tenga que hacer al menor costo posible para obtener un ahorro de recursos tanto en la inversión inicial, operación y mantenimiento.	20
e. Construcción	La construcción del digestor no debe ser compleja.	15
f. Operación y mantenimiento	Se desea que la operación sea simple, flexible y confiable, además de que una persona con poca capacitación pueda hacer la función de operador, y que el mantenimiento sea de lo más simple.	15
g. Rendimiento	El digestor que sea diseñado y posteriormente instalado tiene que producir la mayor cantidad de biogás posible.	25

A continuación se procedió a llenar la matriz y a realizar los cálculos respectivos para cada uno de los digestores preseleccionados.

TABLA 10

MATRIZ DE DECISIÓN PARA EL DISEÑO "CHINO"

PROCESO EVALUADO: DISEÑO "CHINO"					
	A	B	C	D	E
#	%	ASPECTO EVALUADO	CALIFICACIÓN:	C/5	D*A
			0 = No aplica 1 = Suficiente 3 = Adecuado 5 = Muy bueno		
1	5	Tipo de materia prima	5	1	5
2	15	Vida útil	5	1	15
3	5	Requerimientos de área	5	1	5
4	20	Costos	3	0,6	12
5	15	Construcción	1	0,2	3
6	15	Operación y mantenimiento	3	0,6	9
7	25	Rendimiento	3	0,6	15
TOTAL	100				64

Este tipo de digestor tiene aspectos a favor como el tipo de materia prima y vida útil pero la construcción es muy compleja de realizar, por tal razón tiene un 64% de aceptabilidad.

TABLA 11

MATRIZ DE DECISIÓN PARA EL "DIGESTOR DE BOLSA"

PROCESO EVALUADO: "DIGESTOR DE BOLSA"					
	A	B	C	D	E
#	%	ASPECTO EVALUADO	CALIFICACIÓN:	C/5	D*A
			0 = No aplica 1 = Suficiente 3 = Adecuado 5 = Muy bueno		
1	5	Tipo de materia prima	5	1	5
2	15	Vida útil	1	0,2	3
3	5	Requerimientos de área	3	0,6	3
4	20	Costos	5	1	20
5	15	Construcción	5	1	15
6	15	Operación y mantenimiento	3	0,6	9
7	25	Rendimiento	3	0,6	15
TOTAL	100				70

En esta tabla se puede apreciar que este digestor tiene una aceptabilidad del 70%, lo cual indica que tiene muchos puntos a favor y podría ser considerado en el proyecto.

TABLA 12

MATRIZ DE DECISIÓN PARA EL DISEÑO "HINDÚ"

PROCESO EVALUADO: DISEÑO "INDÚ"					
	A	B	C	D	E
#	%	ASPECTO EVALUADO	CALIFICACIÓN:	C/5	D*A
			0 = No aplica 1 = Suficiente 3 = Adecuado 5 = Muy bueno		
1	5	Tipo de materia prima	5	1	5
2	15	Vida útil	5	1	15
3	5	Requerimientos de área	5	1	5
4	20	Costos	1	0,2	4
5	15	Construcción	3	0,6	9
6	15	Operación y mantenimiento	5	1	15
7	25	Rendimiento	5	1	25
TOTAL	100				78

Los resultados de la matriz de decisión indica que la opción del diseño "Hindú" es la más atractiva y favorable para el proyecto del digester, por lo tanto este tipo de digester es el seleccionado para el proyecto.

3.2 Parámetros del diseño.

Para el diseño del biodigestor se toman en cuenta los siguientes parámetros:

a) La cantidad de biogás diario necesaria para cumplir con los objetivos dados en este proyecto:

El principal objetivo de este proyecto es obtener una producción de biogás que pueda cubrir al menos el 35% del consumo mensual de energía de la finca.

b) La cantidad de estiércol de ganado vacuno requerido para la generación diaria de biogás:

En la finca existe 25 cabezas de ganado vacuno, la producción mínima diaria de estiércol de cada animal es 10 Kg, dando un total de 250 Kg de estiércol, pero solo se podrá recolectar hasta un 65% (162.5 Kg) del estiércol por la razón de que el ganado en la mañana permanece al intemperie y en la noche se aprovecharía la recolección con el ganado en el establo.

c) Las dimensiones del digestor:

Las dimensiones son determinadas en base al tiempo de retención y la cantidad de estiércol suministrada diariamente al digestor.

d) Cantidad del efluente removido cada día:

El efluente removido depende de la cantidad de estiércol introducido y de la cantidad de gas producido diariamente.

e) Temperatura:

La finca tiene la ventaja de encontrarse en una zona subtropical con una temperatura promedio de 22 °C.

f) Tiempo de resistencia (TR):

Para obtener una buena digestión anaeróbica, el tiempo de resistencia debe ser de 50 días.

3.3 Selección del sitio.

En cada lugar donde un digestor es instalado, se debe hacer una cuidadosa selección de sitio [4]. Los factores que influyen en la decisión son:

- a)** Debe estar cerca donde el gas será usado, por la razón de que las tuberías son costosas.
- b)** Debe estar cerca del suministro de la materia prima o estiércol.
- c)** Debe estar cerca al lugar donde el efluente pueda ser almacenado.

- d) Debe estar por lo menos de 10 a 15 metros de distancia de alguna fuente de agua, para evitar alguna clase de contaminación.
- e) Debe estar en un lugar donde este expuesto a los rayos del sol para mantener al digester caliente.

El lugar en donde será instalado el digester está cerca al establo del ganado, al lugar de almacenamiento del efluente y aproximadamente a unos 50 metros de la casa, el terreno esta totalmente despejado para atrapar los rayos del sol y mantener caliente al digester y en este lugar no hay problema de contaminación para las fuentes de agua porque se encuentran muy lejos de las mismas.

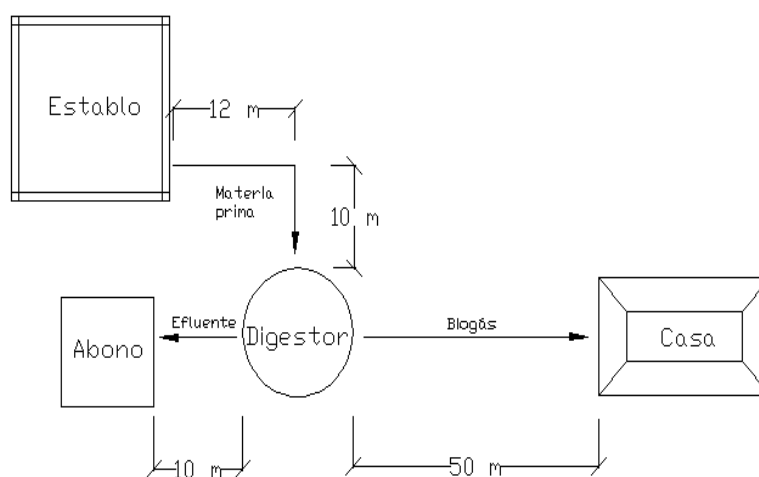
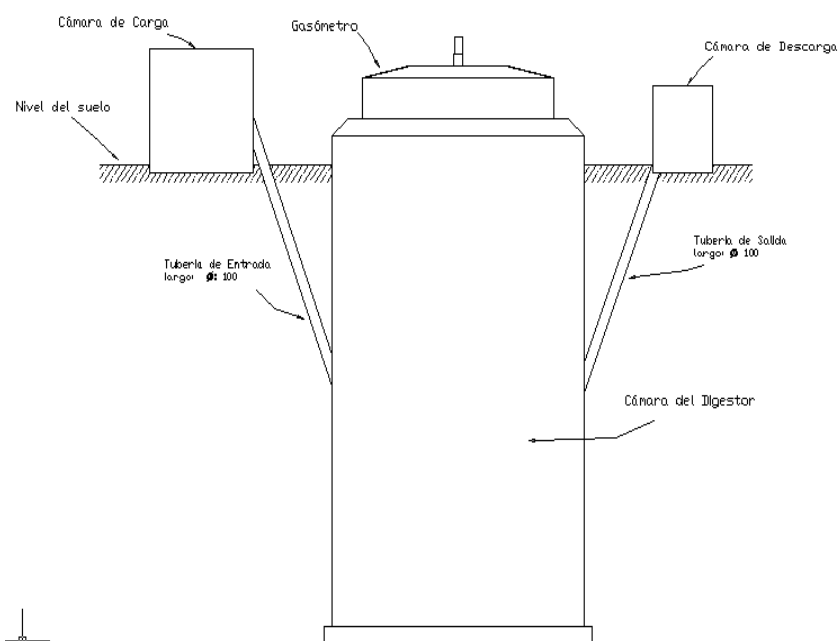


FIGURA 3.1.- SELECCIÓN DEL SITIO

3.4 Diseño de forma

Con la finalidad de cumplir con los objetivos del trabajo se diseñará un digestor tipo “Hindú” anteriormente seleccionado. La siguiente figura se muestra la forma del digestor que será aplicado en la finca.



**FIGURA 3.2. DISEÑO DE FORMA DEL DIGESTOR
SELECCIONADO TIPO “HINDÚ”**

3.5 Cálculos de los componentes:

I) CANTIDAD DE ENERGÍA CONSUMIDA MENSUELMANTE POR LA FINCA.

La finca consume mensualmente en promedio 2 tanques de 15 Kg de GLP y 200 KWH de electricidad.

Cantidad de GLP en m³ de Biogás:

2 tanques de 15 Kg = 2 x (15) = 30 Kg de GLP al mes

De la tabla 2

$$\frac{30 \text{ Kg GLP}}{\text{mensual}} \times \frac{1 \text{ m}^3 \text{ Biogas}}{0.45 \text{ Kg GLP}} = 66.7 \text{ m}^3 \text{ Biogas/mensual}$$

Cantidad de Electricidad en m³ de Biogás:

De la tabla 2

$$\frac{200 \text{ KWH}}{\text{mensual}} \times \frac{1 \text{ m}^3 \text{ Biogas}}{1.2 \text{ KWH}} = 166.67 \text{ m}^3 \text{ Biogas/mensual}$$

Cantidad Total de Energía Consumida (CT):

CT = 66.7 m³ Biogás / mensual + 166.67 m³ Biogás / mensual

$\text{CT} = 233.37 \text{ m}^3 \text{ Biogás/mensual}$

Los 233.37 m³ Biogás/mensual representa la cantidad total que la finca necesitaría para cubrir el 100% del consumo mensual de energía entre GLP y electricidad, pero por razones económicas y de la disponibilidad de la materia prima el biodigestor será diseñado para producir 5 m³ Biogás/diario (150 Biogás/mensual), lo cual representa el 64.3 % del consumo total de energía.

Aplicaciones del Biogás al servicio eléctrico de la finca:

Una alternativa de mejora para la finca sería que la producción de biogás sea aplicada todos los días a la generación de energía eléctrica en determinadas horas del día (18:00 – 23:00 H) ó al menos cuando existan cortes del servicio eléctrico de la empresa eléctrica que a menudo existen en este sector en especial en épocas de invierno o estiaje, y el resto del tiempo se lo aplicaría para la cocción de alimentos, y para lograr este objetivo se ha seleccionado un generador eléctrico con las siguientes características dadas por el fabricante:

Potencia: 2 KW

Voltaje de salida: 110 V

Combustible: GLP (0.45 Kg/hora)

Este equipo se encuentra en la capacidad de cubrir por cinco horas al día la demanda energía eléctrica de la finca, el mismo que consume 0.45 Kg de GLP (1 m³ de biogás) por hora lo cual significa que los 5 m³ Biogás/diario serviría para la producción de electricidad por cinco horas diarias.

II) CANTIDAD DE ESTIÉRCOL REQUERIDO (CE):

Para calcular la cantidad de estiércol que se necesita producir 5 m³ diarios de biogás, se hará uso de la siguiente tabla sobre la producción de biogás a través del estiércol del ganado vacuno.

TABLA 13

DATOS BÁSICOS DE DISEÑO – BIOGAS DE ESTIÉRCOL DE GANADO VACUNO [6]

1 Kg de Estiércol Fresco (EF) = 0.20 Kg de Sólidos Totales (ST)
1 Kg de Sólidos Totales (ST) = 0.8 Kg de Sólidos Volátiles (SV)
1 Kg de Sólidos Totales (ST) = 0.3 m ³ de Biogás @ (35°C y Pr. Atm.)
1 Kg de Sólidos Totales (ST) = 0.25 m ³ de Biogás @ (30°C y Pr. Atm.)
1 Kg de Sólidos Totales (ST) = 0.2 m ³ de Biogás @ (25°C y Pr. Atm.)
1 Kg de Sólidos Totales (ST) = 0.16 m ³ de Biogás @ (22°C y Pr. Atm.)
1 Kg de Sólidos Totales (ST) = 0.10 m ³ de Biogás @ (18°C y Pr. Atm.)

De la tabla 13 se tomaron dos valores que son; el primero la equivalencia de 1 Kg de estiércol fresco a sólidos totales y el segundo es el valor correspondiente a la temperatura media del recinto que es 22 °C:

1 Kg de Estiércol Fresco (EF) = 0.20 Kg de Sólidos Totales (ST)
1 Kg de Sólidos Totales (ST) = 0.16 m ³ de Biogás @ (22°C y Pr. Atm.)

A continuación se realizó el cálculo para encontrar la cantidad necesaria de materia prima para la producción de 5 m³ diarios de biogás.

$$\text{Cantidad de Estiercol (CE)} = 5 \frac{\text{m}^3 \text{ Biogás}}{\text{día}} \times \frac{1 \text{ Kg EF}}{0.2 \text{ Kg ST}} \times \frac{1 \text{ Kg ST}}{0.16 \text{ m}^3 \text{ Biogás}}$$

Cantidad de Estiercol (CE) = 156.25 Kg EF / día
--

Para alimentar al digestor se requiere una mezcla de estiércol más agua y se hizo con una relación de 1:1. Asumiendo que 1 Kg de EF = 1 Lt EF, entonces se tiene:

$$\text{Carga diaria (CD)} = \text{CE} + \text{Agua} = 156.25 \frac{\text{Kg EF}}{\text{día}} \times \frac{1\text{Lt}}{1\text{Kg}} + 156.25 \frac{\text{Lt}}{\text{día}}$$

$$\text{Carga diaria (CD)} = 312.5 \frac{\text{Lt de mezcla}}{\text{día}}$$

$$\text{Carga diaria (CD)} = 0.313 \text{ m}^3 \text{ de mezcla/ día}$$

III) VOLUMEN DE LA CÁMARA DEL DIGESTOR Y DIMENSIONES:

El tiempo de retención (TR) para una óptima producción es de 50 días, por lo tanto se obtuvo el volumen de la cámara del digestor (Vol. Dig.) para la producción máxima de 5 m³:

$$\text{Vol. Dig.} = (\text{CD}) \times (\text{TR})$$

$$\text{Vol. Dig.} = (0.313 \text{ m}^3 / \text{día}) \times (50 \text{ días})$$

$$\boxed{\text{Vol. Dig.} = 15.65 \text{ m}^3}$$

El valor de la altura de la cámara del digestor (H), de poca producción de gas diaria, está entre 4.00 m a 4.80 m, por lo tanto se tomó el valor de 4.40 m para la altura de la cámara de este digestor.

$$\boxed{H = 4.40 \text{ m}}$$

Como la cámara del digestor es de forma cilíndrica, entonces se encontró el respectivo valor del diámetro del digestor (D).

$$D = ?$$

$$\text{Vol. Dig.} = \text{Vol. Cil.}$$

$$\text{Vol. Cil.} = \frac{\pi \times (\text{diámetro})^2}{4} \times (\text{altura}) [\text{m}^3]$$

$$15.65 \text{ m}^3 = \frac{\pi \times (D)^2}{4} \times (4.40\text{m})$$

$D = 2.10 \text{ m}$

IV) DIMENSIONES DEL GASÓMETRO:

El gasómetro que se encuentra en la parte superior de la cámara del digestor tiene una forma cilíndrica con un diámetro menor a la cámara del digestor con el objeto de deslizarse en forma vertical, dependiendo de la presión del gas.

Para facilitar el deslizamiento vertical del gasómetro se consideró un diámetro (d) de 15 cm menos que el diámetro de la cámara del digestor, el valor fue 1.95 m y con este valor se obtendrá la altura lateral (hl) del gasómetro pero considerando que el volumen del gasómetro debe almacenar entre 60 y 70% del volumen de la producción diaria de biogás (CG).

$d = D - 15 \text{ cm}$

$$d = 1.95 \text{ m}$$

Entonces la altura lateral del gasómetro tomando el 70% del volumen de la producción diaria de biogás fue de:

$$hl = ?$$

$$\text{Vol. Gasómetro} = (70\%) \times (\text{CG}) [\text{m}^3]$$

$$\text{Vol. Gasómetro} = (0.7) \times (5 \text{ m}^3)$$

$$\text{Vol. Gasómetro} = 3.5 \text{ m}^3$$

$$\text{Vol. Gasómetro} = \frac{\pi \times (\text{diametro})^2}{4} \times (\text{altura lateral}) [\text{m}^3]$$

$$3.5 \text{ m}^3 = \frac{\pi \times (1.95 \text{ m})^2}{4} \times (hl)$$

$$hl = 1.20 \text{ m}$$

El gasómetro para su funcionamiento también cuenta con una altura central (hc) la misma que debe ser 10 cm más larga que la altura lateral:

$$hc = hl + 10 \text{ cm}$$

$$hc = 1.30 \text{ m}$$

Las demás dimensiones del biodigestor completo como la cañería de entrada y salida, cámara de carga y descarga, son presentadas en los planos del biodigestor.

V) PRODUCCIÓN DE BIOABONO POR DÍA:

Durante la fermentación se pierde una fracción de sólidos totales que envuelven en gas. Esta fracción depende de la producción específica de gas y está comprendido entre el 5 al 30% de sólidos totales.

Para el respectivo cálculo se tomó el 20 % de sólidos totales.

A continuación se determinó la cantidad de bioabono para 5 m³ de biogás diario:

$$\begin{aligned} \text{Bioabono} &= \text{Carga diaria (CD)} - (\text{Carga diaria (CD)}) \times \frac{(\%ST)}{100} \\ \text{Bioabono} &= 312.5 \text{ Kg/día} - (312.5 \text{ Kg/día}) \times (0.2) \\ \text{Bioabono} &= 250 \text{ Kg/día} \end{aligned}$$

Cálculo de la Cantidad de Nutrientes Obtenido del Bioabono para 5 m³ de biogás diario:

La cantidad de nitrógeno (N), fósforo (P) y potasio (K) se obtuvieron de los datos de la tabla 5, con los valores del estiércol biodigerido.

$$\text{Nitrógeno (N)} = (0.8\%) \times (\text{CE}) = (0.008) \times (156 \text{ Kg/día})$$

$$\text{Nitrógeno (N)} = 1.248 \text{ Kg/día}$$

$$\text{Nitrógeno (N)} = 456 \text{ Kg/año}$$

$$\text{Fósforo (P)} = (0.04\%) \times (\text{CE}) = (0.0004) \times (156 \text{ Kg/día})$$

$$\text{Fósforo (P)} = 0.0624 \text{ Kg/día}$$

$$\text{Fósforo (P)} = 23 \text{ Kg/año}$$

$$\text{Potasio (K)} = (0.26\%) \times (\text{CE}) = (0.0026) \times (156 \text{ Kg/día})$$

$$\text{Potasio (K)} = 0.405 \text{ Kg/día}$$

$$\text{Potasio (K)} = 148 \text{ Kg/año}$$

Se tomó en consideración que por cada hectárea de terreno se aplica alrededor de 75 Kg de urea (37.5 Kg de N), y como existe 14 hectáreas aplicadas a la agricultura esto significa que con 456 Kg N se estaría reemplazando en un 86% el uso anual de fertilizante químico.

CAPÍTULO 4

4.- OPERACIÓN Y MANTENIMIENTO DEL BIODIGESTOR

Para un apropiado desempeño del digester se deben tener en consideración algunos aspectos de operación y mantenimiento que son enunciados a continuación:

4.1 Factores que influyen en la operación.

En la operación del digester se tienen que controlar los siguientes aspectos:

Temperatura: la temperatura debe ser controlada cuidadosamente dentro de un rango de 15 a 45 °C, el digester debe estar protegido de cambios repentinos de temperatura. El digester estando bajo tierra tiene la ventaja del aislamiento que le brinda el suelo.

Para minimizar los requerimientos de calor, el aislamiento puede ser con hojas, paja, aserrín los mismos que generalmente están disponibles en las zonas rurales.

Carga orgánica: La cantidad de gas producida en un biodigestor por día depende de la cantidad de materia prima suministrada por volumen de la capacidad del digestor.

Concentración de sólidos totales: La producción de gas también depende de la concentración de sólidos en el estiércol. Investigaciones indican que, en la ausencia de materiales tóxicos, la producción óptima de gas se da con una relación de 1:1 de estiércol de ganado vacuno y agua, entonces siempre se debe alimentar al digestor con una mezcla equitativa de estiércol y agua.

Toxicidad: Un gran número de sustancias tanto orgánicas como inorgánicas, pueden ser tóxicas o impedir el proceso anaeróbico. Por lo tanto el PH se debe mantenerse entre 7 Y 8.5.

Deficiencia de nutrientes: El sustrato deberá contener los elementos necesarios y en las proporciones adecuadas para ser aprovechado por la flora microbiana. Para garantizar una apropiada operación, la relación de C:N del sustrato nunca deberá salir del rango de 20:1 – 30:1. Relaciones C/N mayores fomentan

la acumulación de ácidos volátiles (disminuye el PH), afectando adversamente las bacterias metanogénicas. Si la relación C/N es menor se acumula el N en forma amoniacal, afectando las bacterias metanogénicas. Si se mezcla substratos la mezcla final deberá presentar una relación C/N apropiada [4].

4.2 Cronograma de operación.

Una vez ejecutado todo el trabajo de construcción civil del digestor y la construcción del gasómetro, el conjunto está listo para entrar en funcionamiento.

a. Carga inicial:

Después de haber terminado el enlucido del biodigestor, se deberá dejar que este “fragüe” por unos 10 a 15 días, mientras tanto se recolectará el estiércol en un sitio cercano al biodigestor.

La carga del digestor se debe efectuar sin la colocación del gasómetro, hasta cubrirlo totalmente y sobrepasar unos 20 a 40 cm los brazos de la guía del gasómetro, 10.45 m³ a 11.15 m³ de estiércol más agua respectivamente.

b. Colocación del Gasómetro:

La practica más común es colocar el gasómetro cuando el digestor ya está cargado y se lo realiza introduciendo el gasómetro en el tubo guía e introducirlo unos 10 a 20 cm en la masa de la materia prima y mantenerla suspendida, cerrando las salidas que el gasómetro posea (llaves, tapones, etc.); si el gasómetro se mantiene suspendido, es decir no se asienta, indica que no existen fugas, pero si desciende significa que tiene fugas y en este caso se deberá detectar los orificios y proceder a reparar.

Después de haber comprobado la confiabilidad de la construcción del gasómetro, se debe abrir todas las salidas previstas en el gasómetro, y dejar que por sí solo, este se asiente completamente sobre la masa a digerirse, luego se tapa o se cierra nuevamente todas las salidas previstas, al pasar unos 5 a 8 días, la campana se elevará debido a la presencia de gas rico en dióxido de carbono (CO₂).

c. Labores iniciales:

Después de haber iniciado el proceso de fermentación 5 a 8 días, el gasómetro debe comenzar a elevarse indicando la presencia de gas. Cuando esté con la mitad de su volumen lleno de gas se recomienda abrir la llave de paso y dejar que todo el gas se

escape. Este gas es rico en CO₂, que es no combustible y contiene oxígeno. Después del escape de gas inicial se cierra nuevamente la llave de paso. Después de 5 días de haber tapado el digestor se tendrá ya un gas rico en metano y pobre en CO₂ y es cuando se debe iniciar la carga diaria, teniendo muy en cuenta de realizar la dosificación (estiércol – agua) lo más exacta posible.

d. Carga diaria:

Para realizar la carga diaria se debe de preferencia utilizar estiércol fresco y de ser posible agua temperada expuesta al sol. Se coloca en la cámara de carga la dosis adecuada de estiércol – agua. Debe observarse que por la cámara de descarga salga igual volumen de material digerido, esta operación debe hacerse diariamente.

Cuando el digestor esté funcionando controladamente, debe observarse los siguientes aspectos:

- El material que salga por la cámara de descarga no debe tener mal olor;
- El material de carga debe estar libre de materiales sólidos tales como: arena, piedras, vidrios, etc.

La ejecución del cronograma se presenta en el apéndice C.

4.3 Seguimiento de operación

Durante el funcionamiento del digestor se presentarán algunos inconvenientes en el desempeño del mismo, por lo siguiente se realizará una tabla con los defectos, posibles causas y soluciones a los problemas en la operación del biodigestor.

TABLA 14

PROBLEMAS OPERACIONALES Y SUS SOLUCIONES [4]

Defectos	Posibles causas	Soluciones
Problemas iniciales		
Gasómetro no sube.	a) Muy pocas bacterias. b) Falta de tiempo. c) Fugas en el gasómetro o tuberías del gas. d) Llaves de gas abiertas.	Retirar 20 litros de mezcla del digestor y volver a introducir 20 litros de mezcla nueva. En climas fríos podría tomar 3 semanas para llenarse de gas el gasómetro. Se debe localizar y reparar las fugas. Cerrar las llaves.

Producción de gas no quema.	<p>a) Mala clase de gas.</p> <p>b) Aire en las tuberías de gas.</p>	<p>Los primeros gases no deben ser quemados. El gas podría tener aire y gran cantidad de CO₂ y no debe ser quemado.</p> <p>El aire debe dejarse escapar por un tiempo prudente.</p>
Problemas generales		
El gasómetro baja rápidamente una vez que está abierta la válvula principal de gas.	<p>a) Llave del quemador abierta.</p> <p>b) Fuga en las tuberías de gas.</p>	<p>Cerrar.</p> <p>Se debe localizar y reparar las fugas.</p>
Gasómetro sube muy lentamente.	<p>a) Temperatura demasiado baja.</p> <p>b) Escoria en la cima de la mezcla.</p> <p>c) Demasiada o muy poca carga diaria.</p> <p>d) Sustancias químicas, aceite o detergente en la carga diaria.</p> <p>e) Fugas de</p>	<p>La producción de gas es reducida en climas fríos. Se debe aislar el digestor.</p> <p>Se debe girar el gasómetro diariamente.</p> <p>Se debe agregar la cantidad correcta de carga diaria.</p> <p>Se controlará que la mezcla solo sea estiércol y agua.</p> <p>Localizar y reparar las</p>

	<p>gas.</p> <p>f) La mezcla muy gruesa o muy fina.</p> <p>g) Ingreso extra de agua.</p>	<p>fugas.</p> <p>La mezcla debe ser hecha con la correcta consistencia.</p> <p>Cuidar que no entre agua extra al digestor.</p>
Gas no quema.	<p>a) Aire en la tubería de gas.</p> <p>b) Mala clase de gas (probablemente demasiado CO₂).</p>	<p>Dejar escapar este gas con aire.</p> <p>Dejar escapar este gas y corregir la mezcla.</p>
Mezcla (estiércol – agua)		
La mezcla no fluye dentro del digestor.	a) Tubería de entrada bloqueada	Se debe limpiar y retirar los obstáculos.
La mezcla se desborda por el hoyo del digestor	<p>a) Tubería de salida bloqueada.</p> <p>b) La mezcla demasiado gruesa para fluir fácilmente.</p> <p>c) Salida demasiado alto.</p>	<p>Se debe limpiar y retirar obstáculos.</p> <p>La mezcla debe ser hecha con la correcta consistencia.</p> <p>El nivel de salida debe ser reducida.</p>

4.4 Plan de mantenimiento.

La realización de un plan de mantenimiento servirá para asegurar un normal desempeño y cumplimiento de las funciones deseadas del biodigestor.

A continuación se presenta un plan de mantenimiento detallado para las partes del biodigestor, que son:

- I) Cámara de digestión, cámara de carga y descarga, y tubería de entrada y salida.
- II) Gasómetro.

Plan de mantenimiento N° 1:

Descripción:

Cámara de digestión, cámara de carga y descarga, y tubería de entrada y salida.

Nota de seguridad:

- Utilizar elementos de seguridad personal como: gafas, guantes, mascarilla, casco y botas de caucho.
- Prohibido la presencia de fuego cerca de la instalación.

Descripción de la tarea: Inspección general y limpieza.

Tipo de tarea: Preventiva

Frecuencia: 2 años

Instructivo:

- Parar la carga del digestor. Durante el mantenimiento no suministrar materia prima.
- Despresurizar y desmontar gasómetro.
- Retirar toda la materia dentro de la cámara de digestión. Utilizar polea y palas.
- Limpiar y revisar la cámara de carga y descarga, tubería de entrada y salida. Utilizar agua e utensilios de limpieza.
- Limpiar e inspeccionar la cámara de digestión. Utilizar agua y utensilios de limpieza.
- En caso de fisuras en la cámara de digestión, carga y descarga proceder a reparar los daños. Usar herramientas de albañilería.
- Verificar el estado del soporte del gasómetro.

Tipo de trabajo: Mecánico

Horas estimadas: 4

Numero de personas: 2

Plan de mantenimiento N° 2:**Descripción:**

Gasómetro.

Nota de seguridad:

- Despresurizar el gasómetro.
- Utilizar elementos de seguridad personal como: gafas, guantes, mascarilla y botas de caucho.
- Prohibido soldar el gasómetro estando colocado en el digestor.
- Prohibido la presencia de fuego cerca de la instalación.

Descripción de la tarea:

Limpieza externa e interna y reparación de la pintura de parte externa.

Tipo de tarea: Preventiva

Frecuencia: Anual

Instructivo:

- Desacople del gasómetro una vez despresurizado y cerrando la válvula de paso del gas.
- Limpiar externa e internamente. Usar cepillo de metal.
- Revisar presencia de escoria e eliminarla.

- Revisar si existe presencia de corrosión.
- Revisar posibles fugas y taparlas con sellador de metal.
- Pintar las partes afectadas. Usar pintura anticorrosiva.

Tipo de trabajo: Mecánico

Horas estimadas: 2

Numero de personas: 2

CAPÍTULO 5

5.- ANÁLISIS ECONÓMICO

Se debe tener en cuenta que para montar un biodigestor, los costos depende básicamente de la tecnología que se use en el, así como también de los requerimientos de producción, teniendo presente que la implementación de un biodigestor no constituye un gasto, sino una inversión que traerá a mediano y largo plazo grandes beneficios económicos y ambientales a la finca y al recinto.

Los costos de los materiales se basaron en precios de nuestro medio.

5.1.- Costos de materiales.

Los costos de los materiales son uno de los factores determinantes en la aplicación de los biodigestores y por tal razón se realizó el diseño con el objetivo optimizar el uso de materiales para evitar altos costos a los inversionistas del proyecto.

TABLA 15

COSTOS DE MATERIALES Y EQUIPOS

DESCRIPCIÓN	CANTIDAD	PRECIO UNIT. (\$)	PRECIO TOTAL (\$)
Generador eléctrico (2 KW)	1	800	800
Plancha galvanizada. (2440x1220x1.2mm)	3	24.5	73.5
Plancha de hierro negro (2440x1220x6mm)	1	89.5	89.5
Ángulo (40x40x6mm, L= 6m)	5	19.5	97.5
Platina (40x6mm, L= 6m)	1	11.5	11.5
Tubo galvanizado (Ø=75mm, e=2mm, L= 3m)	1	25	25
Tubo galvanizado (Ø=100mm, e=2mm, L= 3m)	1	65	65
Tubo de desagüe (Ø=100 mm, L= 3 m)	3	10	30
Pernos (Ø=14mm)	8	0.5	4
Cemento (50Kg)	20	6	120
Ladrillo (280x130x80mm)	4,500	0.12	540
Piedra Molón, unidad	80	0.1	8
Ripio m ³	1	15	15
Arena m ³	2	9	18
	TOTAL		1,897

En esta tabla constan los valores del equipo de generación eléctrica y todos los materiales necesarios para la construcción del digester.

5.2.- Costos de mano de obra.

En la construcción del biodigestor están implicadas personas con conocimientos en obras civiles y metalmecánica.

TABLA 16

MANO DE OBRA

DESCRIPCIÓN	PERSONAS	PRECIO UNIT. (\$/persona-día)	Nº DÍAS	PRECIO TOTAL (\$)
Obra civil	3	20	3	180
Construcción de gasómetro, soporte e instalación	2	25	2	100
TOTAL				280

TABLA 17

INVERSIÓN INICIAL

DESCRIPCIÓN	VALOR (\$)
COSTOS DE MATERIALES Y EQUIPOS	1,897
COSTOS DE MANO DE OBRA	280
TOTAL (\$)	2,177

Estos valores fueron adquiridos a la fecha de estudio de este proyecto y por lo tanto para futuros estudios se deberán considerar la variación los precios de materiales y mano de obra.

5.3.- Evaluación económica.

Los beneficios directos del uso de la biodigestión pueden ser estimados en base al uso del biogás, como una fuente alternativa a energías no renovables, y a la aplicación del efluente como una sustitución de nutrientes aportados por fertilizantes químicos.

El valor comercial del biogás como fuente de energía será estimado en su equivalente en valor energético de un combustible fósil que puede ser reemplazado por el uso de biogás. Un combustible comúnmente utilizado en zonas rurales es el diesel o también puede ser el GLP.

El valor neto en calorías de 1 m^3 de biogás equivale a la energía emitida por la combustión de 0.55 litros de diesel. Así, la producción anual es de $1,825 \text{ m}^3$ de biogás ($5 \text{ m}^3 / \text{día}$) equivale a 1,004 Lt de diesel respectivamente. El valor comercial de un litro de diesel en Ecuador es de US\$ 0.30. Calculando la cantidad de biogás por su equivalente energético en diesel por su valor comercial, los beneficios directos derivados de la combustión de biogás ascienden a US\$ 301.2.

Referente al valor económico del efluente, el precio por nutriente es calculado en base al valor comercial por kilo de cada nutriente de los

fertilizantes químicos. El valor económico anual del efluente se obtiene mediante el análisis del contenido nutricional del material, multiplicado por el precio comercial por kilo de nutrientes como N (Urea al 50% de N), P (P₂O₅) y K (K₂O). Los valores comerciales de estos productos son; US\$ 25 los 50 kg Urea, US\$ 50 los 50 kg P y US\$ 50 por el contenido de 50 kg de K, para una producción anual de 1,825 m³ de biogás (5 m³ / día) se obtiene 456 Kg de N con un valor de US\$ 456, 23 Kg de P con un valor de US\$ 23 y 148 Kg de K con un valor de US\$ 148 [7].

TABLA 18

**BENEFICIOS DIRECTOS DE LA APLICACIÓN DEL
BIODIGESTOR**

BENEFICIOS	VALOR
A.- Biogás como fuente de energía	
a. Producción neta anual de biogás (m ³ /año)	1825
b. Equivalente neto a la combustión de combustible fósil (Lt de diesel)	1004
c. Precio comercial por unidad de combustible fósil (US\$/Lt)	0.3
d. Ahorro total anual por el uso de biogás (b * c) US\$	301.2
B. Efluente como fertilizante	
e. Nitrógeno (US\$ /año)	456
f. Fósforo (US\$ /año)	23

g. Potasio (US\$ /año)	148
h. Ahorro total anual por el uso del efluente (e + f + g) (US\$)	627
C. Beneficios directos totales al año (d + h) (US\$)	928.2

Los Beneficios Económicos Totales para el biodigestor se estimaron para un período de 20 años. Es importante recalcar que se consideró un descuento anual del 5 % en la ecuación de interés compuesto para encontrar el valor futuro. El descuento es una técnica aplicada para evaluar proyectos cuyos costos y beneficios varían a través del tiempo.

$$VF = VA(1 + i)^n$$

VF: Valor futuro

VA: Valor anual o inicial.

n: Número de anualidad o periodo.

i: Descuento anual

TABLA 19

**BENEFICIOS ECONÓMICOS TOTALES (US\$) DERIVADOS DE LA
 APLICACIÓN DE UN BIODIGESTOR CON UNA PRODUCCIÓN DE
 BIOGÁS DE 5 m³ DIARIOS**

Beneficios	Años						
	0	1	2	5	10	15	20
Valor Biogás	301.2	316.2	332.0	384.4	490.6	626.1	799.1
Valor de efluente	627.0	658.3	691.2	800.2	1021.3	1303.4	1663.6
Beneficios Totales (US\$)	928.2	974.6	1,023.3	1,184.6	1,511.9	1,929.6	2,462.7
COSTOS							
Materiales y Equipos	1,897.00	0.00	0.00	0.00	0.00	0.00	0.00
Mano de Obra	280.00	0.00	0.00	0.00	0.00	0.00	0.00
Costos Totales (US\$)	2,177.00	0.00	0.00	0.00	0.00	0.00	0.00
Beneficios Netos por año (US\$)	- 1,248.8	974.6	1,023.3	1,184.6	1,511.9	1,929.6	2,462.7

Estas tablas muestran los diversos beneficios a través de los años de la tecnología de la biodigestión y pueden sugerir su implementación como fuente de combustible y bioabono.

CAPÍTULO 6

6.- CONCLUSIONES Y RECOMENDACIONES

Conclusiones:

- La producción estimada de 5 m³ de Biogás por día, logra cumplir con el objetivo planteado inicialmente de cubrir el 35 % del consumo mensual de energía, dado que se conseguirá obtener una producción mensual que logre satisfacer el 64.3 % del consumo mensual de energía de la finca en estudio.
- El valor de producción obtenido a través del diseño (5 m³ biogás/día) sobrepasa al valor de producción inicialmente planteado en los resultados del proyecto (3 m³ biogás/día), esto se debe a la disponibilidad de la materia prima en la finca y la posibilidad de cubrir en gran parte la demanda de energía de esta localidad.

- Referente a la producción de bioabono se podrá obtener una producción anual de 456 Kg de N, 23 Kg de P y 148 Kg de K, lo cual significa que se podrá sustituir del 86% el uso anual de fertilizantes químicos e incluso con la aplicación del bioabono, no solo que contribuye a la mejora de las propiedades físicas y químicas del suelo, si no también a incrementar la biomasa microbiana, favoreciendo el desarrollo de las plantas.
- En términos económicos los beneficios que presenta la utilización del biodigestor significa para la finca un ahorro en el primer año de US\$ 928.2 para una producción de 5 m³ de biogás, considerando que en menos de tres años se podrá recuperar la inversión inicial.
- Con la aplicación de un biodigestor también influyen los valores funcionales que son beneficios intangibles, como la reducción de la emisión de gases de efecto invernadero (CH₄ y CO₂) gracias a la reducción de la demanda de combustibles fósiles y por la captura controlada de gas CH₄, ahorro en el consumo de leña, previniendo la deforestación y aportando energía, aún en períodos de escasa oferta de leña, control de contaminación, disminución de malos olores (reducción en la emisión de SO₂) y disminución de enfermedades respiratorias asociadas a la quema de leña, mejor control de plagas - reducción de patógenos y semillas de maleza.

- Con respecto al diseño de los biodigestores es importante destacar la importancia que tiene la capacitación del personal en cuanto a la preparación de la mezcla y operación del mismo, tomando siempre en consideración la proporción en la mezcla de estiércol y agua.

Recomendaciones:

- Debe considerarse seriamente la seguridad personal en la operación del biodigestor para evitar accidentes, no se podrá realizar trabajos en caliente cerca del mismo, las personas que manipulen diariamente deben tener una inducción de los riesgos en la manipulación del biogás como un gas inflamable.
- El biodigestor debe estar localizado lo mas cerca posible a la fuente de producción de materia prima y el lugar de consumo para evitar grandes costos de transportación y perdidas de presión en las tuberías. Además el digestor debe estar en un lugar donde le permita captar la mayor cantidad de rayos solares con el objeto de aumentar su producción de biogás.
- Es recomendable crear tarifas especiales para aquellos productores que reduzcan sustancialmente la demanda eléctrica a través de la utilización de este tipo de fuentes renovables no

convencionales. Esto por cuanto el productor pueda requerir incentivos adicionales para llevar a cabo este tipo de proyectos.

- Se sugiere determinar la relación de beneficio costo entre las diferentes formas de tratamiento de desechos y la generación de biogás con el fin de determinar cual alternativa es más rentable. En muchos casos, principalmente en la agroindustria, la infraestructura ya está construida y puede ser potencialmente aprovechable, sobre todo las lagunas de oxidación, que el costo de producir biogás podría ser mucho menor.

BIBLIOGRAFÍA

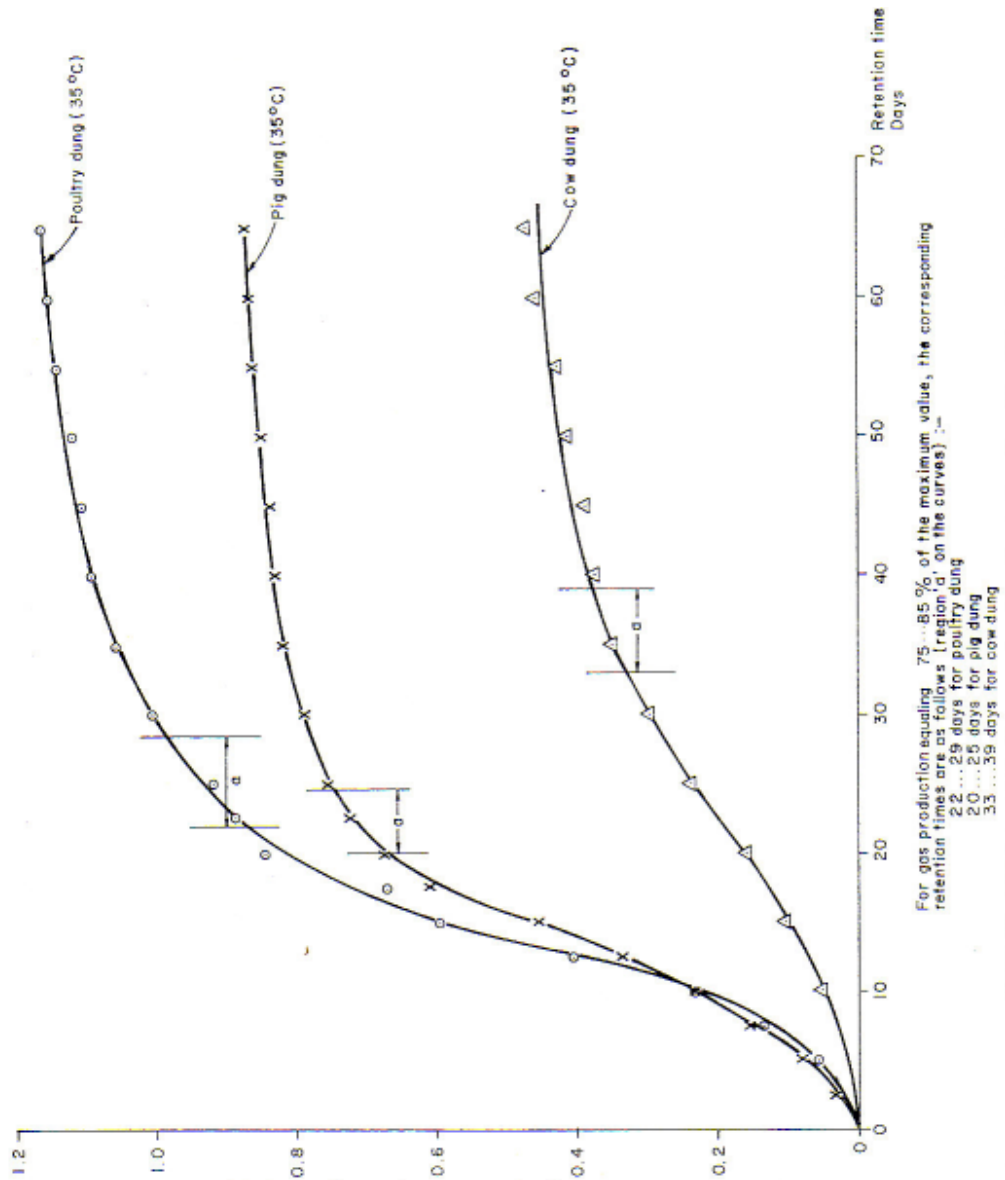
1. Panel on Methane Generation, Methane Generation from Human, Animal and Agricultural wastes, Washington DC 1977.
2. Dirección de Energías Alternativas, Ministerio de Energía y Minas, Construcción y Mantenimiento de Biodigestores, Quito 1998.
3. Bonilla Javier, Producción de Electricidad con Biogás, Instituto Costarricense de Electricidad, Costa Rica 2005.
4. Economic and Social Commission for Asia and the Pacific, Guidebook on Biogas Development, Energy Resources Development Series N°. 21, New York 1980.
5. Morgan Juan y López Jorge, Matriz de Decisión para la Selección de Tecnología Relacionada con el Tratamiento de aguas residuales, Instituto de Ingeniería, Universidad Nacional Autónoma de México, México D.F.
6. Larry J. Douglas, Third Annual Biomass Energy Systems Conference, Colorado – USA, 1979.

7. Aguilar F. y Botero R., Los Beneficios Económicos Totales de la Producción de Biogás Utilizando un Biodigestor de Polietileno de Bajo Costo, Universidad EARTH, Guácimo 2006.

APÉNDICES

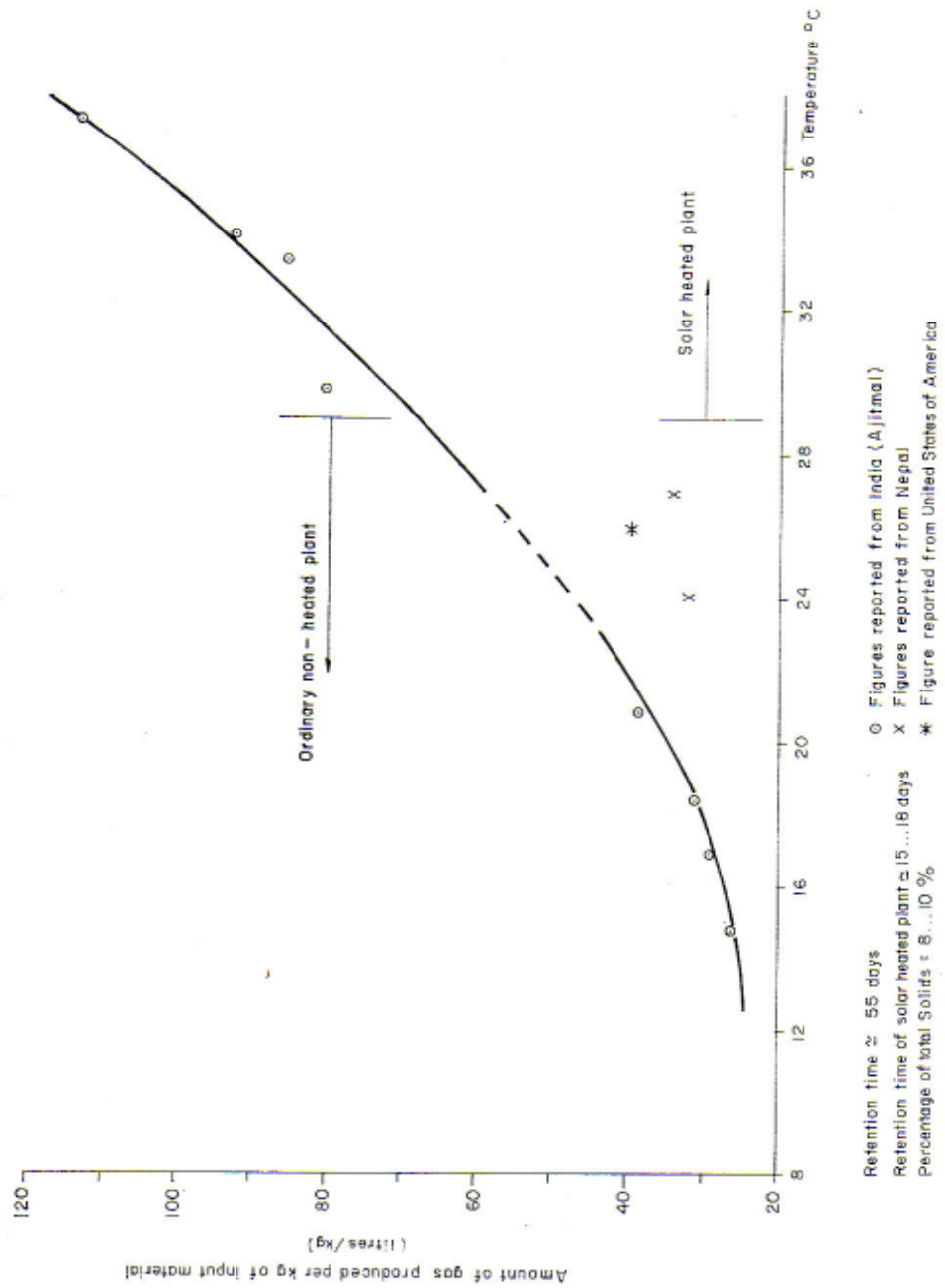
APÉNDICE A1

PRODUCCIÓN TOTAL DE BIOGAS EN FUNCIÓN DEL TIEMPO DE RETENCIÓN



APÉNDICE A2

PRODUCCIÓN TOTAL DE BIOGAS EN FUNCIÓN DE LA TEMPERATURA DEL ESTIERCOL



APÉNDICE B

DATOS PROMEDIO SOBRE EL CONTENIDO DE SÓLIDOS TOTALES DE DIVERSOS DESECHOS

Material	Sólidos Totales (o/o)	Litros de agua por kilogramo de desecho para obtener 8o/o de sólidos totales. (lt/kg)
Heces humanas	17.0	1.1
Estiércol de vaca	20.0	1.5
Caballos, bueyes y mulas	25.0	2.1
Cerdos	18.0	1.3
Ovejas	32.0	3.0
Gallinas	44.0	4.5
Cáscara de cacahuete	96.6	11.1
Hojas secas	50.0	5.3
Paja de arroz	92.6	10.6
Rastrojo y hojas de maíz	77.0	8.6
Papel periódico	93.0	10.6

APÉNDICE C

CRONOGRAMA DE OPERACIÓN