

**ESCUELA SUPERIOR POLITÉCNICA DEL LITORAL.**

**Facultad de Ingeniería en Mecánica y Ciencias de la  
Producción**

"Diseño De Un Sistema De Protección Contra Incendios En Una  
Planta Envasadora De Gas"

**TESINA DE SEMINARIO**

Previo a la obtención del Título de:

**INGENIEROS MECÁNICOS**

Presentada por

Andrea Victoria Nieto Carrillo

Eduardo René Ocaña Carrera

GUAYAQUIL - ECUADOR

Año: 2010

## **AGRADECIMIENTO**

A todas las personas que de una u otra manera apoyaron para realizar y culminar satisfactoriamente esta Tesina de Seminario y en especial al Ing. Fernando Anchundia en calidad de Director, por su invaluable ayuda.

# **DEDICATORIA**

A NUESTRA AMADA FAMILIA

## TRIBUNAL DE GRADUACIÓN

---

Ing. Francisco Andrade S.  
DECANO DE LA FIMCP  
PRESIDENTE

---

Ing. Fernando Anchundia V.  
DIRECTOR DE TESIS

---

Ing. Manuel Helguero G.  
VOCAL

## **DECLARACIÓN EXPRESA**

La responsabilidad del contenido de esta Tesina de Seminario, nos corresponden exclusivamente; y el patrimonio intelectual de la misma a la “ESCUELA SUPERIOR POLITÉCNICA DEL LITORAL”.

(Reglamento de Graduación de la ESPOL)

---

Andrea Nieto C.

---

Eduardo Ocaña C.

## **RESUMEN**

La seguridad Industrial y Ocupacional ha presentado en los últimos años en las autoridades competentes y empresas ecuatorianas un repunte en el interés y toma de conciencia de la importancia de un estudio de riesgos, que permitan implementar metodologías y acciones que eliminen o mitiguen el impacto que pudieran ocasionar los accidentes. Dentro de estos controles operativos se cuentan los Sistemas de Protección contra Incendios.

La empresa que nos sirve de estudio para el presente proyecto, está ubicado en la ciudad de Catamayo; dicha empresa está dedicada al envasado y distribución de Gas Licuado de Petróleo (GLP) en la zona comprendida entre las provincias de Loja y Zamora Chinchipe.

En el primer capítulo se recopila la experiencia en el diseño, selección y dimensionamiento para mejoras del sistema contra incendios a dicha empresa debido al interés por mejorar su sistema actual, con la finalidad de que se cuente con un sistema apegado a normativas nacionales, internacionales y buenas prácticas para la protección contra el fuego para de esta manera asegurar la vida de las personas, las instalaciones y el medio ambiente con una buena relación costo – beneficio.

En el segundo capítulo se ha establecido un compendio de todas las consideraciones a tener previo a la selección de los equipos de protección contra incendios. Se consideraron una suma de medidas y partes constitutivas, que van desde el control de medidas contra el fuego, la prevención del inicio y propagación del fuego, un análisis de riesgos en este tipo de industrias, metodologías de supresión, equipos, partes que constituyen el sistema de protección contra incendios, así como sus aspectos organizativos y participación del personal, siendo todas estas medidas complementarias, ya que al faltar alguna de ella o no haber sido valorada adecuadamente se perderá la eficacia del sistema.

En el tercer capítulo se llevó a cabo el diseño hidráulico del sistema contra incendios que soporte la selección del equipo de bombeo mediante cálculos

teóricos y prácticos, de tal manera que puedan llegar a cumplir todos los requerimientos necesarios para la selección de los equipos, así también se calcularon los caudales y presiones necesarias requeridos por el equipo de bombeo que se utilizará. Todos los cálculos hidráulicos y de selección de diferentes equipos se realizaron en base a las recomendaciones que se dan en los Reglamentos Nacionales, Normas INEN, Normas NFPA (National Fire Protection Association) tales como la NFPA 20, NFPA 13, NFPA 10, etc.; así como normas concretas para Gas Licuado de Petróleo de la American Petroleum Institute (API) particularmente la Norma 2510, entre otros.

En el capítulo cuatro se procedió a realizar un análisis de los costos de un sistema de protección contra incendios, se presentan presupuestos referenciales basándonos en diferentes alternativas que van desde un equipo ensamblado localmente que cumplen con los requerimientos del usuario y un equipo listado y certificado bajo una norma internacional como la NFPA.

En el capítulo cinco se establece un programa de inspección, prueba y mantenimiento de los equipos basados en normas nacionales como internacionales, en este caso usando como referencia la Norma NFPA 25.



Finalmente se detallaron las conclusiones y recomendaciones necesarias que fueron obtenidas durante el desarrollo del proyecto.

## ÍNDICE GENERAL

	Pag.
RESUMEN .....	I
ÍNDICE GENERAL .....	V
ABREVIATURAS .....	X
SIMBOLOGÍA .....	XI
ÍNDICE DE FIGURAS.....	XII
ÍNDICE DE TABLAS .....	XIII
ÍNDICE DE PLANOS .....	XIV
INTRODUCCIÓN.....	1
CAPÍTULO 1	
1. GENERALIDADES	
1.1 Antecedentes.....	3
1.2 Objetivos del proyecto.....	4
1.3 Alcance del proyecto.....	5

## CAPÍTULO 2

## 2. FUNDAMENTOS TEÓRICOS SOBRE PROTECCIÓN

## CONTRA INCENDIOS

2.1	Química básica del fuego. . . . .	6
2.2	Definiciones hidráulicas básicas utilizadas en la protección contra incendios. . . . .	9
2.3	Clasificación de riesgos en la protección contra incendios según las actividades involucradas. . . . .	20
2.4	Métodos de supresión utilizados en la protección contra incendios. . . . .	23
2.4.1	Método de Supresión por Enfriamiento. . . . .	23
2.4.2	Método de Supresión por Sofocación. . . . .	27
2.4.3	Método de Supresión por Emulsificación. . . . .	28
2.4.4	Método de Supresión por Dilución. . . . .	29
2.5	Propiedades y consideraciones de seguridad en plantas envasadoras de GLP. . . . .	30
2.6	Análisis del tipo de riesgo involucrado en plantas envasadoras de GLP. . . . .	36
2.7	Agentes extintores en la protección contra incendio.	
2.7.1	Agua. . . . .	42
2.7.2	Espuma. . . . .	44

2.7.3	Polvo Químico Seco . . . . .	.45
2.7.4	Dióxido de Carbono. . . . .	.46
2.7.5	Derivados Halógenos . . . . .	.46
2.8	Equipos utilizados en la supresión contra incendio.	
2.8.1	Rociadores automáticos. . . . .	.47
2.8.2	Extintores. . . . .	.48
2.8.3	Gabinetes Contra Incendios. . . . .	.52
2.8.4	Hidrantes. . . . .	.55
2.8.5	Instrumentos de detección y alarmas. . . . .	.59
2.9	Elemento que componen el sistema de protección contra incendio.	
2.9.1	Fuente de abastecimiento. . . . .	.64
2.9.2	Estación de bombeo. . . . .	.65
2.9.3	Línea de Distribución. . . . .	.75
2.9.4	Método de Supresión. . . . .	.81

### CAPÍTULO 3

#### 3. DISEÑO HIDRÁULICO DEL SISTEMA DE PROTECCIÓN

##### CONTRA INCENDIO

3.1	Esquema de la planta envasadora de gas. . . . .	.87
3.2	Selección del método de Supresión. . . . .	.88
3.3	Selección el tipo de gabinete contraincendios. . . . .	.89
3.4	Selección del tipo de rociadores o boquillas contra	

incendio. . . . .	89
3.5 Determinación del caudal requerido para el equipo de bombeo. . . . .	90
3.6 Cálculo del THD requerido para el equipo de bombeo. . . . .	97
3.7 Selección del caudal de la Bomba Principal. . . . .	115
3.8 Selección del caudal de la Bomba Jockey. . . . .	116
3.9 Selección del equipo motriz. . . . .	117
3.10 Determinación del Volumen del Reservorio o Tanque de Almacenamiento. . . . .	118
3.11 Selección del equipo de bombeo contra incendio en base a la Norma NFPA 20. . . . .	119
3.12 Selección de accesorios básicos en la instalación. . . . .	120

## CAPÍTULO 4

### 4. ANÁLISIS DE COSTO DEL SISTEMA DE PROTECCIÓN CONTRA INCENDIOS

4.1 Listado de Equipos y Accesorios. . . . .	124
4.2 Alternativas propuestas. . . . .	126
4.3 Comparación de costos un sistema de bombeo en base a Norma NFPA 20 y un sistema ensamblado localmente. . . . .	128
4.4 Análisis de costo de Inversión. . . . .	129

## CAPÍTULO 5

5. INSPECCIÓN, PRUEBA Y MANTENIMIENTO DEL SISTEMA DE PROTECCIÓN CONTRA INCENDIO EN BASE A LA NORMA NFPA 25. ....	131
--	-----

## CAPÍTULO 6

6. CONCLUSIONES Y RECOMENDACIONES. ....	171
---	-----

APÉNDICES. ....	185
-----------------	-----

BIBLIOGRAFÍA. ....	218
--------------------	-----

## ABREVIATURAS

NFPA	National FIRE Protection Association.
API	American Petroleum Institute.
INEN	Instituto Ecuatoriano de Normalización.
m	Metros.
Mm	milímetros.
plg	Pulgadas
s	Segundos.
Psi	Presión – Libras sobre pulgadas cuadradas
GPM	Galones por minuto
GLP	Gas Licuado de Petróleo .
TDH	Altura dinámica total.

## SIMBOLOGÍA

A	Área.
L	Longitud
D	diámetro
Q	Caudal
$\rho$	densidad
$h_f$	Pérdidas por fricción
g	gravedad
P	Presión
$\epsilon/D$	Coefficiente de rugosidad.



## ÍNDICE DE FIGURAS

	Pag
Figura 2.1. Tetraedro de Fuego. . . . .	7
Figura 2.2 Relación lineal entre calor radiado y cantidad de agua necesaria para la extinción. . . . .	45
Figura 2.3 Extintor sobre ruedas. . . . .	52
Figura 2.4 Hidrante seco. . . . .	59
Figura 2.5 Bomba Centrifuga de Carcasa Partida. . . . .	68
Figura 2.6 Curva característica de las bombas CI. . . . .	68
Figura 2.7 Bomba Centrifuga Vertical. . . . .	69
Figura 2.8 Bomba vertical. . . . .	71
Figura 2.9 Curva área densidad. . . . .	86
Figura 3.1 Monitor Fijo, columna seca. . . . .	89
Figura 3.2 Descarga de agua en un rociador de ½” . . . . .	90

## ÍNDICE DE TABLAS

	Pag.
Tabla 1	Propiedades aproximadas de los Gases Licuados de Petróleo. . . . .31
Tabla 2	Recomendaciones de distancias en instalaciones de GLP. . . . .35
Tabla 2	Métodos de aplicación de Agua. . . . .84
Tabla 3	Consideraciones en una emergencia con Fuego. . . . .91
Tabla 4	Capacidades de las Bombas Contra Incendio. . . . .115
Tabla 5	Listado de accesorios. . . . .125
Tabla 6	Análisis de Costos. . . . .129
Tabla 7	Inspección Prueba y mantenimiento de Sistemas Rociadores. . . . .133
Tabla 8	Inspección Prueba y mantenimiento de Sistemas de Columnas y Mangueras. . . . .146
Tabla 9	Sistemas de Columnas y Mangueras. . . . .148
Tabla 10	Frecuencia de Inspección y Mantenimiento de Bombas de Incendio. . . . .150
Tabla 11	Inspección, Prueba y Mantenimiento de Bombas de Incendio. . . . .166

## ÍNDICE DE PLANOS

	Pag.
Plano 1	Plano Isométrico de la Planta Envasadora de Gas Licuado. . . . .176
Plano 2	Tuberías del sistema Contra Incendios (Vista aérea) . . . . .178
Plano 2	Tuberías del sistema Contra Incendios (Vista lateral) . . . . .180
Plano 2	Puntos de seguridad y Distribución de personal. . . . .182

# INTRODUCCIÓN

Al comienzo de la década de los 80`s al ser reemplazado como combustible doméstico el kerosene, carbón o leña por la utilización del gas licuado de petróleo envasado en tanques metálicos de 15 kg; se presentó un incremento del número de plantas debido a que se trata de un combustible limpio y de fácil manipulación, siempre y cuando se mantengan las respectivas normas de seguridad.

Las plantas envasadoras de GLP a nivel mundial requieren consideraciones particulares para su operación, debido al riesgo significativo que resulta al operar este producto. Bajo esta premisa se diseña un sistema contra incendio, clasificando las plantas de acuerdo a su nivel de riesgo principalmente de acuerdo al producto con que trabaja, capacidad instalada, el entorno y la capacidad de respuesta ante este tipo de siniestro.

Debido a la ampliación de la capacidad instalada y disminución de la efectividad del sistema contra incendio actual por los años de servicio prestados, la empresa decidió implementar un nuevo sistema contra incendio para cubrir el incremento de la planta y alinearse con la normativa vigente que regulan a las plantas almacenadoras y envasadoras de GLP.

Para el diseño, se consideró normativas vigentes para este tipo de empresa, para poder cubrir la necesidad de detección y reacción de las diferentes sectores de la planta, seleccionando un sistema eficiente de extinción; con la mejor alternativa de control, alimentación y conducción del agente extintor. El diseño de protección, comprende desde el reservorio de almacenamiento, sistema de bombeo, red hidráulica y métodos de supresión.

Para mejorar la factibilidad del proyecto, se presenta el análisis de costos entre un sistema de bombeo certificado por una entidad internacional reconocida o un sistema de bombeo ensamblado localmente que también cumpla esos estándares.

Finalmente se presenta recomendaciones para una adecuada inspección, mantenimiento y pruebas para asegurar la operabilidad y el adecuado funcionamiento del sistema contra incendio diseñado.

# CAPÍTULO 1

## 1. GENERALIDADES

### 1.1 Antecedentes

Actualmente una Industria o Edificio para entrar en funcionamiento necesita el permiso de las autoridades competentes y una de las exigencias es que tengan implementado un sistema de protección contra incendio de acuerdo al tamaño y nivel de riesgos expuesto; inclusive las empresas aseguradoras exigen estos sistemas antes de expedir una póliza, debido a que pueden reducir al máximo las pérdidas que pueden ocasionar este tipo de siniestro.

Ecuador cuenta con Reglamentos Oficiales y Acuerdos Ministeriales para la “Prevención, Mitigación y Protección Contra

Incendios” suscritos por Ministerios como el de Inclusión Económica y Social elaborados en concordancia con la Ley de Defensa Contra Incendios, en conjunto con organismos y empresas directamente relacionados que dan los lineamientos para la prevención de estos siniestros; pero es el Cuerpo de Bomberos de cada localidad quien complementa estas normas aplicándolos a cada tipo de riesgo y para ellos se basa generalmente en normas de uso internacional como la NFPA (National Fire Protection Association).

La planta envasadora de GLP a proteger con un Sistema Contra Incendio inició sus operaciones en el año de 1.992, está ubicada en la ciudad de Catamayo, que abastece de GLP para uso doméstico a las provincias de Loja y Zamora Chinchipe.

Ante la demanda, incrementó su capacidad instalada a 1.100 cilindros de 45kg por hora, que representa un aumento del 30% de la capacidad instalada.

## **1.2Objetivos**

Con esta ampliación de la capacidad instalada y la disminución de la efectividad del sistema contra incendio, tras más de 18 años de

servicios prestados, la compañía decidió implementar un sistema contra incendio acorde con el crecimiento de la planta y que cumpliera los requisitos normativos aplicables a este tipo de planta industrial.

### **1.3 Alcance del proyecto**

El alcance del diseño de este sistema contra incendio es para una envasadora de GLP, desde las fuentes de abastecimiento, sistema de bombeo, línea de distribución y método de supresión de acuerdo a Reglamentación Nacional y su referencia a Normas NFPA.



# **CAPÍTULO 2**

## **2. FUNDAMENTOS TEÓRICOS SOBRE PROTECCIÓN CONTRA INCENDIOS.**

### **2.1 Química básica del fuego.**

La protección contra incendios abarca todas las medidas relacionadas con la defensa de la vida humana y la preservación de la propiedad mediante la prevención, detección y la extinción de incendios.

Para prevenir las diferentes causas de incendio se debe conocer algunos detalles del fuego y sus elementos.

El fuego es una reacción química con desprendimiento de luz y calor donde intervienen tres elementos (combustibles-temperatura-oxígeno), conocidos como el triángulo de fuego, aunque actualmente se habla ya de un tetraedro del fuego al introducir el factor reacción en cadena.

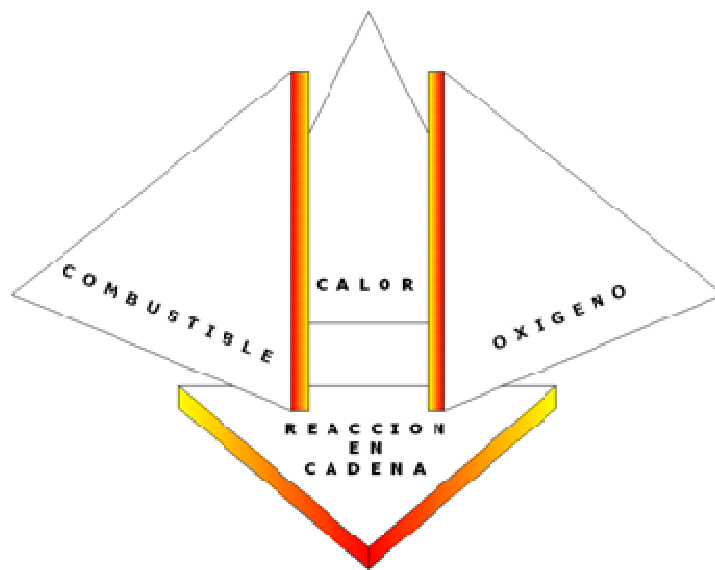


Figura 2.1. Tetraedro de fuego

**2.1.1 Oxígeno.-** Normalmente el fuego requiere un 16% de oxígeno y un máximo de 21%, en las mezclas inferiores el fuego entra en un estado latente que se extinguirá por falta de oxígeno.

**2.1.2 Calor.-** El calor es el elemento más importante del producto de combustión para la propagación de fuego, permitiendo que

otros materiales emitan vapores inflamables que combinados con el oxígeno forman una mezcla explosiva.

**2.1.3 Combustible.-** Los materiales combustibles se encuentran en tres estados:

Sólidos: madera, papel, tela, carbón, etc.

Líquidos: Gasolina, alcohol, diesel, etc.

Gaseoso: Propano, butano, hidrogeno, metano, etc.

**2.1.4 Reacción en cadena.-** Esta es una reacción autosuficiente que produce energía o productos que pueden causar reacciones ulteriores de la misma clase.

**2.1.5 Clases de Fuego.-** Existen cuatro clases de fuego identificadas:

**2.1.5.1 Fuegos de Clase A:** Combustibles sólidos, generalmente de tipo orgánico, cuya combustión tiene lugar por la acumulación de brasas y sólidos de alto punto de fusión, (madera, papel, tejido, etc.).

**2.1.5.2 Fuegos de Clase B:** Son fuegos de líquidos combustibles, grasas, pinturas, aceites, ceras, gases, nafta, solventes, etc.

**2.1.5.3 Fuegos de Clase C:** Combustibles gaseosos (propano, butano, acetileno, gas ciudad, etc., corresponde también a instalaciones eléctricas o equipos energizados.

**2.1.5.4 Fuegos de Clase D:** son fuegos de metales y químicos combustibles (magnesio, titanio, sodios, etc.)

## **2.2 Definiciones hidráulicas básicas utilizadas en la protección contra incendios:**

**Temperatura de inflamación.-** Es la temperatura más baja a la cual un material empieza a desprender vapores que mezclados proporcionalmente con el aire pueden arder o explotar.

**Temperatura de ignición.-** Es la temperatura más baja a la cual el material empieza a arder y seguirá ardiendo en combustión auto sostenida.

**Ignición Espontánea.-** Es el resultado de reacciones químicas que generan un lento desprendimiento de calor a causa de la oxidación de los elementos orgánicos, la cual bajo ciertas condiciones se acelera, hasta alcanzar la temperatura de ignición del combustible.

**Llama.-** Es la luz de los materiales que arden.

**Líquidos inflamables.-** Son todos aquellos que empiezan de desprender vapores a temperaturas menores a 38°C; se conoce que lo que incendia son los vapores de los materiales.

**Líquidos Combustibles.-** Son aquellos que empiezan a desprender vapores a temperaturas mayores a 38°C, de manera que estos líquidos deben ser previamente calentados para que alcancen a liberar vapores combustibles.

**Sistemas de bombeo.-** Un sistema de bombeo consiste de:

- La tubería,
- Depósitos,
- Y otros tipos de equipo (válvulas, medidores de flujo, codos, etc.),
- Cualquier cosa que este interconectada para transferir el fluido

**Capacidad.-** La cantidad de líquido fluyendo a través del sistema de bombeo se conoce como capacidad o taza de flujo.

**Altura dinámica total (TDH).-** Una bomba debe vencer la resistencia de un sistema de bombeo para lograr que el líquido fluya totalmente en el sistema.

La resistencia al flujo del líquido es conocida como Altura Dinámica Total del sistema (TDH).

La altura dinámica total (TDH) es la suma de dos partes:

$$\begin{array}{c} \text{Altura estática} \\ + \\ \text{Altura dinámica} \\ \hline \text{Altura dinámica total} \end{array}$$

Todos los valores de altura son medidos en metros o pies.

**Altura estática.-** Representa la resistencia del sistema antes de que el fluido entre en movimiento.

Los componentes primarios de la altura estática son las diferencias de elevación entre:

- La superficie del líquido al punto de succión
- La superficie de líquido al punto de descarga.

La altura estática también cuenta con el diferencial de presión entre el punto de succión y el punto de descarga.

La altura estática no varía con la capacidad

**Altura dinámica.-** Representa la resistencia del sistema mientras el fluido bombeado está en movimiento.

Pérdidas de altura dinámica, aparecen una vez que el líquido comienza a fluir a través del sistema de bombeo. Estas pérdidas son debidas a la fricción y son llamadas Pérdidas por fricción.

Las pérdidas de altura dinámica están en función de la capacidad.

Las pérdidas de altura dinámica están compuestas de dos partes:

- Cada elemento del sistema de bombeo contribuye a las pérdidas de altura dinámica a través de las pérdidas por fricción.
- Acelerar el fluido bombeado de cero a una velocidad final requiere energía, esto es conocido como columna de velocidad.

**Columna de velocidad.-** Columna de velocidad, es simplemente función de la velocidad del líquido fluyendo a través del sistema de bombeo.

$$H = \frac{V^2}{2g} = 0.155V^2$$

Este valor es frecuentemente pequeño y generalmente despreciado.

Estos valores también vienen dados en tablas de pérdidas por fricción.

**Curvas del sistema.-** Una curva de sistema es una representación gráfica del comportamiento de la resistencia (TDH) de un sistema de bombeo a lo largo de todo su rango de capacidad

Una curva de sistema muestra:

- El componente de la altura estática (El cual es constante en todo el rango de capacidad).
- El componente de la altura dinámica (El cual se incrementa con la capacidad).
- La curva del sistema es función del tamaño de tubería, tipo de equipo, y disposición del sistema de bombeo.

**NPSH “Net Positive Suction Head”.** - Término que se usa para cuantificar la presión necesaria en la succión de la bomba que garantice un funcionamiento adecuado

NPSH es el término que describe si las condiciones de presión en el lado de succión son adecuadas para una operación apropiada de la bomba.

$$\text{NPSH}_a \text{ Disponible (Sistema)} = P_B + H_S - H_F - P_V$$



**$P_B ( + )$**  : Presión atmosférica (Barométrica), presión sobre la superficie de succión (pies) – Absoluta.

**$H_s ( + )$**  : La más baja altura del fluido respecto de la línea central (pies).

**$H_f ( - )$**  : Pérdidas de fricción desde la superficie del fluido hasta la línea central (pies).

**$P_v ( - )$**  : Presión de vaporización del fluido a la máxima temperatura de trabajo (pies) – Absoluta.

**Ecuación de Hazen-Williams.-** La fórmula de Hazen-Williams, también denominada ecuación de Hazen-Williams, se utiliza particularmente para determinar la velocidad del agua en tuberías circulares llenas, o conductos cerrados es decir, que trabajan a presión.

Su formulación es en función del radio hidráulico

$$v = 0,8494(C) \left( \frac{D_i}{4} \right)^{0,63} (S)^{0,54}$$

En función del diámetro

$$Q = 0,2785 * C * (D_i)^{2,63} * S^{0,54}$$

Donde:

- $R_h$  = Radio hidráulico = Área de flujo / Perímetro húmedo =  $D_i / 4$
- $V$  = Velocidad media del agua en el tubo en [m/s].
- $Q$  = Caudal ó flujo volumétrico en [m<sup>3</sup>/s]
- $C$  = Coeficiente que depende de la rugosidad del tubo.
  - 90 para tubos de acero soldado.
  - 100 para tubos de hierro fundido nuevos.
  - 128 para tubos de fibrocemento.
  - 150 para tubos de polietileno de alta densidad.
- $D_i$  = Diámetro interior en [m]. (*Nota:  $D_i/4$  = Radio hidráulico de una tubería trabajando a sección llena*)
- $S$  = Pérdida de carga por unidad de longitud del conducto [m/m].

Esta ecuación se limita por usarse solamente para agua como fluido de estudio, mientras que encuentra ventaja por solo asociar su coeficiente a la rugosidad relativa de la tubería que lo conduce, o lo que es lo mismo al material de la misma y el tiempo que éste lleva de uso.

**Darcy-Weisbach.-** La ecuación de Darcy-Weisbach es una ecuación ampliamente usada en hidráulica. Permite el cálculo de la pérdida de carga debida a la fricción dentro una tubería.

La ecuación fue inicialmente una variante de la ecuación de Prony, desarrollada por el francés Henry Darcy. En 1845 fue refinada por Julius Weisbach, de Sajonia, hasta la forma en que se conoce actualmente:

$$h_f = f \left( \frac{L}{D} \right) \left( \frac{v^2}{2g} \right)$$

Donde:

$h_f$  = pérdida de carga debida a la fricción.

$f$  = factor de fricción de Darcy.

$L$  = longitud de la tubería.

$D$  = diámetro de la tubería.

$v$  = velocidad media del fluido.

$g$  = aceleración de la gravedad:  $g = 9,81 \text{ m/s}^2$ .

El factor de fricción  $f$  es adimensional y varía de acuerdo a los parámetros de la tubería y del flujo.

**Rociador.-** Es un dispositivo conectado a un ramal de tubería, por medio del cual se logra la aspersión del agua o espuma. Conocido en inglés como "sprinkler".

- Rociador Abierto.- Es un rociador que no posee unión fusible, por lo que el orificio de descarga está siempre abierto.
- Rociador Cerrado.- Es un rociador diseñado para abrirse automáticamente por la operación de un elemento fusible, el cual mantiene cerrado el orificio de descarga.

**Sistema de rociadores automáticos.-** Existen 4 tipos básicos de sistemas de rociadores:

- a) **Sistema de rociadores de tubería húmeda:** Es un sistema de rociadores cerrados en el cual los ramales de tubería están normalmente llenos de agua a presión. Tras la operación del elemento fusible de uno o más rociadores, el agua es descargada inmediatamente en el área protegida. El flujo de agua por la tubería activa a su vez una alarma.

Este sistema por su sencillez y rapidez de actuación es altamente confiable y requiere poco mantenimiento.

- b) **Sistema de rociadores de tubería seca:** Estos sistemas se desarrollaron para evitar el problema del congelamiento del agua en sistemas de tubería húmeda, en climas fríos. Consisten en un sistema de rociadores cerrados conectados a ramales de tubería normalmente llenos de aire a presión. La rotura del elemento fusible del rociador debido al incendio, deja escapar el aire y permite la apertura de una válvula en la línea de suministro de agua que permanecía cerrada por la contrapresión del aire. El agua fluye entonces por los ramales y descarga a través de los rociadores cuyo elemento fusible esté abierto. El retraso en la actividad del sistema y su complejidad son sus mayores inconvenientes.
- c) **Sistema de rociadores de acción-previa:** La diferencia entre este sistema y el de tubería seca, es que la operación de la válvula que da paso al agua es activada por un dispositivo automático de detección de incendio independiente del elemento fusible del rociador. Ello permite que el sistema se llene de agua inmediatamente que se detecta el incendio y mucho antes que se produzca la operación del elemento fusible de un rociador. Tras la operación

de un rociador cualquiera, el agua es descargada sobre el incendio.

Este sistema elimina retrasos y puede ser usado en lugares con bajas temperaturas ambientales. Además presenta la ventaja de reducir las descargas accidentales de agua (se requiere actuación del detector y del fusible). Los costos y el mantenimiento requerido son sus desventajas fundamentales.

- d) **Sistema de rociadores de diluvio:** Es un sistema de rociadores abiertos, que permite la aplicación inmediata de agua sobre toda el área protegida al abrirse la válvula en la línea de suministro, activada por un sistema de detección de incendio situado en la misma área que los rociadores.

Este sistema se usa generalmente en áreas de alto riesgo que contiene líquidos inflamables y existe la posibilidad que el incendio pueda propagarse rápidamente. El requerimiento de agua de este sistema, es mucho mayor que los mencionados previamente.

**Bombas principales.-** Destinadas a suministrar el caudal y la presión que requiera la instalación contraincendios.

Construidas en versión monobloc o normalizadas según DIN 24255. Accionadas con motor eléctrico o diesel. Deben ser capaces de suministrar como mínimo el 140% del caudal nominal a una presión no inferior al 70% de la presión nominal. A caudal cero la presión no debe sobrepasar al 130% de la presión nominal.

**Bomba jockey.-** De pequeña capacidad, se seleccionan por ser capaces de suministrar elevadas presiones, caudales moderados con potencias reducidas. Mantienen presurizada la instalación compensando las posibles pérdidas que puedan originarse y evitando la puesta en marcha de la bomba principal. El arranque y paro es regulable y se efectúa de forma automática mediante un presostato.

### **2.3 Clasificación de los tipos de riesgos en la protección contra incendios según las actividades involucradas:**

Según norma NFPA 13, por el tipo de ocupación se presentan los siguientes riesgos que se refieren únicamente a los requisitos de diseño, instalación y abastecimiento de agua de los rociadores.

La clasificación de las ocupaciones no deberá pretender ser una clasificación general de los riesgos de ocupación.

**2.3.1 Ocupaciones de riesgo ligero.** Las ocupaciones de riesgo ligero deberán definirse como las ocupaciones o parte de otras ocupaciones donde la cantidad y/o combustibilidad de los contenidos es baja, y se esperan incendios con bajos índices de liberación de calor.

**2.3.2 Ocupaciones de riesgo ordinario:**

**Riesgo ordinario (Grupo 1):** Las ocupaciones de riesgo ordinario (grupo 1) deberán definirse como las ocupaciones o partes de otras ocupaciones donde la combustibilidad es baja, la cantidad de combustibles es moderada, las pilas de almacenamiento de combustibles no superan los 8 pies (2,4 m), y se esperan incendios con un índice de liberación de calor moderado.

**Riesgo ordinario (Grupo 2):** Las ocupaciones de riesgo ordinario (grupo 2) deberán definirse como las ocupaciones o partes de otras ocupaciones donde la cantidad y



combustibilidad de los contenidos es de moderada a alta, donde las pilas de almacenamiento de contenidos con un índice de liberación de calor moderado no superan los 12 pies (3,66 m), y las pilas de almacenamiento de contenidos con un índice de liberación de calor no superan los 8 pies (2,4 m).

### **2.3.3 Ocupaciones de riesgo extra.**

**Ocupaciones de riesgo extra (Grupo 1):** Las ocupaciones de riesgo extra (grupo 1) deberán definirse como las ocupaciones o partes de otras ocupaciones donde la cantidad y combustibilidad de los contenidos son muy altas y hay presentes polvos, pelusas y otros materiales, que introducen la probabilidad de incendios que se desarrollan rápidamente con elevados índices de calor pero con poco o ningún líquido inflamable o combustible.

**Ocupaciones de riesgo extra (Grupo 2):** La ocupaciones de riesgo extra (grupo 2) deberán definirse como las ocupaciones o partes de otras ocupaciones con cantidades desde moderada hasta considerables de líquidos

inflamables o combustibles, u ocupaciones donde el escudados de los combustibles es extenso.

## **2.4 Métodos de supresión utilizados en la protección contra incendios.**

La falta o eliminación de uno de los elementos que intervienen en la combustión (combustible, comburente, energía de activación y reacción en cadena), daría lugar a la extinción del fuego. Según el elemento que se elimine, aparecerán distintos mecanismos de extinción:

### **2.4.1 Método de supresión por enfriamiento**

En la mayoría de los casos, el fuego se extingue cuando la superficie del material en combustión se enfría por debajo de la temperatura a la que se produce suficiente vapor para mantener la combustión.

EL enfriamiento superficial no es normalmente efectivo sobre productos gaseosos y líquidos inflamables con punto de inflamación por debajo de la temperatura del agua aplicada. Generalmente, no es recomendable emplear agua

para líquidos con punto de inflamación por debajo de 100 °F (37,8 °C).

La cantidad de agua necesaria para extinguir un fuego depende del calor desprendido por el mismo. La velocidad de extinción depende de la rapidez en la aplicación del agua, caudal y del tipo que se aplique.

Lo más efectivo es descargar agua de manera que se absorba el máximo calor. El agua absorbe el máximo de calor cuando se transforma en vapor y esto se consigue con mayor facilidad si se aplica pulverizada en vez de un chorro compacto.

Se dispone de bastante información sobre los factores que afectan a la velocidad de absorción de calor y a la vaporización de las gotas de agua. Debido a que estos factores no pueden controlarse estrechamente en la mayoría de los casos, no pueden utilizarse para cálculos exactos en el momento de un incendio.

La aplicación de agua pulverizada se basa en los siguientes principios:

1. La velocidad de transmisión de calor es proporcional a la superficie expuesta de un líquido. Para un volumen dado de agua la superficie aumenta drásticamente si el agua se convierte en gotas.
2. La velocidad de transmisión de calor depende de la diferencia de temperatura entre el agua y el material en combustión o el aire que le rodea.
3. La velocidad de transmisión de calor depende del contenido en vapor de aire, especialmente en cuanto a la propagación del fuego.
4. La capacidad de absorción de calor de agua depende de la distancia recorrida y de su velocidad en la zona de combustión. (En este factor debe tenerse en cuenta la necesidad de descarga de un volumen adecuado de agua sobre el fuego).

Cuando la velocidad de absorción de calor por el agua se acerca al desprendimiento total de calor del fuego, el incendio empieza a estar controlado. Cuando la velocidad de absorción de calor del agua es superior al

desprendimiento de calor, ya se tiene la extinción. Otros factores a tener en cuenta para el control y la extinción del fuego son la pérdida de calor por aberturas y a través de las paredes, suelos y techos.

**Tamaño de gota:** Los cálculos demuestran que el diámetro óptimo para la gota del agua es de 0,01 a 0,04 plg. (0,3 a 1,0 mm), y que los mejores resultados se obtienen cuando las gotas son de tamaño uniforme. Actualmente no hay ningún dispositivo de descarga capaz de producir gotas totalmente uniformes, aunque muchos dispositivos de descarga expulsan gotas que son bastantes iguales en una amplia gama de presiones. La gota deberá ser suficientemente grande para poder alcanzar el punto de combustión a pesar de la resistencia del aire, la fuerza opuesta de la gravedad, y cualquier corriente de aire y penacho de la llama. Cuando las gotas de agua son demasiadas pequeñas, pueden verse desviadas por el penacho o evaporarse antes de llegar a la base del fuego.

Mejorar los materiales combustibles es, a menudo, un método empleado para prevenir la ignición de materiales que aún no han quemado. Si los combustibles absorben

agua, tardarán más tiempo en arder debido a que el agua deberá evaporarse antes de que se calienten lo suficiente para quemarse.

#### **2.4.2 Método de supresión por sofocación**

El aire puede desplazarse e incluso suprimirse si se genera suficiente vapor. La combustión de determinados materiales puede extinguirse mediante esta acción sofocante, que se produce con más rapidez si el vapor que se genera puede confinarse, de alguna forma, en la zona de combustión. El proceso de calor mediante vapor termina cuando éste empieza a condensarse, transformación que requiere que el vapor ceda calor. Cuando dicho cambio se produce, se forman nubes visibles de vapor de agua. Si la condensación se produce encima del fuego no tiene efecto enfriador sobre el material en combustión. Sin embargo, el vapor absorbe calor del fuego si se disipa en nubes de vapor de agua encima del mismo.

Los fuegos de materiales combustibles ordinarios se extinguen normalmente por el efecto enfriador de agua, no

por sofocación creada por la generación de vapor. Aunque este último puede suprimir las llamas, normalmente no extingue dichos incendios.

El agua puede sofocar el fuego de un líquido inflamable cuando su punto de inflamación esté por encima de 37,8 °C y su densidad relativa sea mayor que 1,1 y, además no sea soluble en agua. Para conseguir este efecto de la manera eficaz, se le añade normalmente al agua espumante. El agua debe entonces aplicarse a la superficie del líquido de una forma suave.

En aquellos casos en los que la combustión de un material libere de oxígeno, el efecto de sofocación aludido no es posible.

### **2.4.3 Método de supresión por emulsificación**

Se logra una emulsión cuando se agitan juntos dos líquidos inmiscibles y uno de ellos se dispersa en el otro. La extinción por este procedimiento se logra aplicando agua a determinados líquidos viscosos inflamables, ya que en el

enfriamiento de la superficie de dichos líquidos viscosos, como el fuel-oil número 6, la emulsión aparece en forma de espuma espesa, que retrasa la emisión de vapores inflamables. Debe tenerse cuidado si el procedimiento se aplica a líquidos con cierta profundidad, porque la espumación puede producir el derrame de líquido ardiendo por fuera del recipiente contenedor. Generalmente, para la extinción por emulsionamiento se emplea una pulverización del agua relativamente fuerte y gruesa. Debe evitarse el empleo de chorros compactos que producirían espumaciones violentas.

#### **2.4.4 Método de supresión por dilución**

Los fuegos de materiales inflamables hidrosolubles pueden extinguirse, en algunos casos, por dilución. El porcentaje de dilución necesario varía ampliamente, al igual que el volumen de agua y el tiempo necesario para la extinción. Por ejemplo, la dilución puede aplicarse con éxito contra un fuego en un vertido de alcohol metílico o etílico, si se consigue una mezcla adecuada de agua y alcohol; sin embargo, no es práctica común si se trata de depósitos. El



peligro de rebose, debido a la gran cantidad de agua que se requiere, y el de espumación, si la mezcla alcanza la temperatura de ebullición del agua, hace que esta forma de extinción sea escasamente efectiva.

## **2.5 Propiedades y consideraciones de seguridad en plantas envasadoras de gas licuado de petróleo (GLP).**

El GLP es una mezcla de materiales que contienen carbono e hidrogeno, son gases a temperatura ambiente y a presión atmosférica, se licuan a presión moderada y se evaporan con facilidad al eliminar la presión a la que están sometidos. Esta propiedad permite el transporte y almacenamiento de GLP en forma líquida concentrada a pesar de que se utilizan en forma de vapor.

En el comercio el GLP puede ser predominantemente propano o butano, o una mezcla de estos dos gases compuestos principalmente por 56% de propano y 44% de butano y butileno. Las principales variaciones de la composición dependen de la fuente de obtención del gas (pozos de gas o refinerías de petróleo).

Sus principales características son:

- Más pesado que el aire
- No es tóxico ni venenoso.
- Es inodoro e incoloro, para detectarlo se le agrega un odorizante.
- Es altamente inflamable en mezclas con aire de 2-10%.
- Es gaseoso en condiciones ambientales, pero se licua con facilidad al incrementar la presión.
- Su combustión es completa y no deja residuos.

Propiedades físicas:

**Tabla 1**

**Propiedades aproximadas de los Gases Licuados de Petróleo (GLP)**

	<b>Propano comercial, media de la NLGPA</b>	<b>Butano comercial, media de la NLGPA</b>
Presión de vapor en psi a:		
70 °F	127	17
100 °F	196	37
105 °F	210	41
130 °F	287	69
Presión de vapor en kPa a:		
20 °C	895	103
40 °C	1.482	285
45 °C	1.672	345
55 °C	1.980	462
Densidad relativa del líquido a:		
60 °F (15,5 °C)	0,509	0,582
Punto de ebullición inicial a:		
14,7 psi	-44 °F	15 °F
Punto de ebullición inicial a:		
101 kPa.	-42 °C	-9 °C
Peso por galón de líquido a:		
60 °F, lb	4,20	4,81

Peso por m <sup>3</sup> de líquido a: 15,5 °C, kg	504	582
Calor específico del líquido a: 60 °F, Btu/Lbs.	0,630	0549
Calor específico del líquido a: 15,5 °C, kg.	1,46	1,28
Pies <sup>3</sup> de vapor de galón a: 60 °F	36,38	31,26
M <sup>3</sup> de vapor por litro a: 15,5 °C	0,271	0,235
Pies <sup>3</sup> de vapor por libra a: 60 °F	8,66	6,51
M <sup>3</sup> de vapor por kg a: 15,5 °C	0,534	0,410
Densidad de vapor a 60 °F (15,5 °C) (Aire =1)	1,50	2,01
Temperatura de ignición en el aire	920 – 1.120 °F (493 – 549 °C)	900 – 1.000 °F (482 – 538 °C)
Temperatura máxima de la llama en el aire	3.595 °F (1.980 °C)	3.615 °F (1.990 °C)
Límites de inflamabilidad en el aire, porcentaje del vapor en la mezcla aire-gas: (a) Inferior (b) Superior	2,15 9,60	1,55 8,60
Calor latente de vaporización en el punto de ebullición: (a) Btu/lb. (b) Btu/gal (c) kJ/kg (d) MJ/l	184 773 428 16	167 808 388 266
Valores totales de calor después de la vaporización: (a) Btu/pie <sup>3</sup> (b) Btu/lb (c) Btu/gal (d) MJ/m <sup>3</sup> (e) MJ/kg (f) MJ/l	2.488 21.548 91.547 92.430 49.920 25.140	3.280 21.221 102.032 121.280 49.140 28.100

Utilización: El GLP se emplea principalmente como gas combustible doméstico, comercial, agrícola e industrial, en algunos procesos químicos-industriales y como combustible para motores, En su aplicación comercial doméstica o en instalaciones recreativas se le suele llamar “Gas embotellado”

**Control de emergencias.-** Las fugas del GLP presentan situaciones de emergencia, tanto “sin incendio” como “con incendio”. El vapor del GLP es normalmente de 1 ½ a 2 veces más pesado que el aire y el que se evapora del líquido a la temperatura de ebullición normal es aún más pesado. Por lo tanto, tiende a extenderse a nivel del suelo, ayudado por la niebla visible de vapor de agua condensado que se forma. Las mezclas capaces de inflamarse se extienden mas allá de la zona ocupada por la niebla visible. Estos tipos de escapes pueden controlarse por medio de agua pulverizada. Cuando el propano se almacena y maneja a temperatura atmosférica es raro que se encharque, excepto en condiciones de temperatura ambiental muy baja.

El butano no criogénico y el gas licuado de petróleo criogénico se encharcan fácilmente. Debe evitarse el contacto entre el agua y los

charcos de GLP para impedir que aumente la vaporización, a no ser que existan medios para controlar el vapor.

Se debe aplicar a los recipientes expuestos al fuego y detener el escape de gas siempre que sea posible.

### **Consideraciones de seguridad.-**

Los tanques a granel y cilindros de gases inflamables deben ubicarse en el exterior. Las normas pueden indicar que los tanques se ubiquen a cierta distancia del edificio, las líneas perimetrales y los tanques de líquidos inflamables, el mínimo habitual es de 8 metros. El parque de tanques a granel debe mantenerse libre de otros elementos, tales como tambores, pallets de madera y repuestos. Deben asignarse espacios amplios y barreras fuertes para la llegada, descarga y salida seguras de camiones cisterna de GLP.

Los caños, mangueras, bombas, filtros, tamices moleculares, válvulas y equipos similares de los propelentes deben colocarse por encima del suelo y en el exterior cuando sea posible. Deberán mantenerse en lo posible lejos de la zona de movimiento de los vehículos.

Alrededor de los tanques de almacenamiento se debe proveer de un acceso adecuado para facilitar las actividades de inspección y combate de incendios. Cuando no sea posible ajustarse a las recomendaciones de la tabla 2, el espaciamiento de los tanques deberán proyectarse de acuerdo con la última edición de la norma NFPA 30 “Código de Líquidos Inflamables y Combustibles”.

Tabla 2

## Recomendaciones de distancias en Instalaciones con GLP

Nro.	Separación	Unidad																					
			Bombas Principales (Manejo GLP)	Bombas Booster (manejo GLP)	Llenadero Carrotanques (GLP)	Area Trampas de raspadores	Tanque amortiguador - Tanque Sello	Area de multiples, Válvulas ESD	Sumidero - Separador Desnatador	Tanque de Relavo	Tanque de almacenamiento atmosférico	Tanque de almacenamiento a Presión	Tea	Area de medición dinámica	Intercambiadores de calor	Cuarto de Control - GLP	Subestación eléctrica	Edificios, Oficinas Principales, talleres, laboratorios.	Casa / Bodega Contraincendio	Bomba Contraincendio Principales	Lindero	Vías	
1	30	Bombas Principales (Manejo GLP)	X	X	30	30	30	30	30	30	30	30	30	30	30	30	30	30	30	30	30	30	30
2	30	Bombas Booster (manejo GLP)	X	X	30	30	30	30	30	30	30	30	30	Y	30	30	30	30	30	30	30	30	30
3	30	Llenadero Carrotanques (GLP)	30	30	NA	30	30	30	30	30	30	30	30	30	30	60	30	60	30	30	30	30	X
4	30	Area Trampas de raspadores	30	30	30	X	7.5	X	X	30	30	30	W	X	7.5	7.5	7.5	30	30	30	30	30	X
5	7.5	Tanque amortiguador - Tanque Sello	30	30	30	7.5	X	30	30	30	D	C	W	7.5	15	30	30	30	30	30	30	7.5	7.5
6	30	Area de multiples, Válvulas ESD	30	30	30	X	30	X	X	D	D	30	W	X	30	30	30	30	30	30	30	30	5
7	30	Sumidero - Separador Desnatador	30	30	30	X	30	X	X	D	D	30	30	30	30	30	30	30	30	30	30	30	15
8	30	Tanque de Relavo	30	30	30	30	D	D	30	30	D	30	W	D	D	D	D	D	30	30	D	D	D
9	30	Tanque de almacenamiento atmosférico	30	30	30	30	D	D	D	D	D	A	30	D	D	60	30	D	D	D	D	D	D
10	30	Tanque de almacenamiento a Presión	30	Y	30	30	C	30	30	D	A	A	30	30	30	30	30	30	30	30	30	30	A
11	30	Tea	30	30	30	W	W	W	30	30	30	30	NA	W	W	60	30	30	30	30	30	30	W
12	30	Area de medición dinámica	30	30	30	X	7.5	X	30	W	D	30	W	X	7.5	15	15	30	30	30	30	30	7.5
13	5	Intercambiadores de calor	30	30	30	7.5	15	30	30	D	D	30	W	7.5	X	30	15	30	X	X	X	30	X
14	15	Cuarto de Control - GLP	30	30	60	7.5	30	30	30	D	60	30	60	15	30	X	X	X	X	X	X	X	X
15	15	Subestación eléctrica	30	30	30	7.5	30	30	30	D	D	30	30	15	15	X	X	X	X	X	X	X	7.5
16	30	Edificios, Oficinas Principales, talleres, laboratorios.	30	30	60	30	30	30	30	D	D	30	30	30	30	X	X	X	X	X	X	X	7.5
17	30	Casa / Bodega Contraincendio	30	30	30	30	30	30	30	D	D	30	30	30	X	X	X	X	X	X	X	X	7.5
18	30	Bomba Contraincendio Principales	30	30	30	30	30	30	30	D	30	30	30	X	X	X	X	X	X	X	X	X	7.5
19	30	Lindero	30	30	30	30	7.5	30	30	D	D	30	30	30	30	X	X	X	X	X	X	NA	NA
20	x	Vías	30	30	X	X	7.5	5	15	D	D	A	W	7.5	X	X	7.5	7.5	7.5	7.5	7.5	NA	NA

El área de almacenamiento de GLP debe estar en tierra dura, razonablemente plana, y protegida del crecimiento de plantas mediante la colocación de una película gruesa de polietileno sobre el

suelo, y una capa de 80 a 100 mm de grava sobre el polietileno. El área debe estar rodeada por una pared o cerco, de al menos 2 m de altura, con un portón de hoja simple o doble para la descarga de camiones cisterna. Lo ideal es que los tanques a granel se monten en dos soportes de hormigón armado. En pocas ocasiones, los tanques a granel se instalarán bajo tierra, si se toman precauciones especiales para evitar la corrosión, que podría provocar una pérdida catastrófica.

Las áreas de gaseado en el exterior son lo más recomendado. En climas cálidos, pueden instalarse gasificadores simples de accionamiento manual o semiautomático, al menos a 4 m de la planta principal y bajo un techo que los proteja de la lluvia.

## **2.6 Análisis de riesgo involucrado en las plantas envasadoras de GLP.**

El objetivo de un análisis de riesgos es identificar los posibles escenarios de emergencia que pudieran presentarse en la planta envasadora de GLP, teniendo en cuenta todos los parámetros que conlleven a riesgos que puedan afectar a las zonas circundantes.

**2.6.1 Riesgos en el interior de recipientes.-** El GLP se transporta en forma de gas licuado en bombonas no aisladas, térmicamente aprobadas, en camiones-cisterna, vagones-cisterna de ferrocarril o embarcaciones.

Se almacena en bombonas, en depósitos construidos, según el código de la ASME o en depósitos térmicamente aislados, según la norma API.

Generalmente, los recipientes del GLP están protegidos contra los riesgos que producen las sobrepresiones por medio de válvulas de alivio, aunque algunas bombonas entran protegidas por obturadores fusibles y, ocasionalmente, por una combinación de dispositivos, la mayor parte de los recipientes están expuestos a una BLEVE.

### **2.6.2 Bleve.**

**Bleve** es el acrónimo inglés de "*boiling liquid expanding vapour explosion*" (explosión de líquido hirviendo en expansión vaporosa). Este tipo de explosión ocurre en tanques que almacenan gases licuados a presión, en los que por ruptura o fuga del tanque, el líquido del interior entra en ebullición y se incorpora masivamente al vapor en expansión. Si el vapor



liberado corresponde a un producto inflamable, se genera una bola de fuego también en expansión. En una BLEVE la expansión explosiva tiene lugar en toda la masa de líquido evaporada súbitamente.

La causa más frecuente de este tipo de explosiones es debida a un incendio externo que envuelve al tanque presurizado, lo debilita mecánicamente, y produce una fisura o ruptura del mismo.

#### Consecuencias físicas

En una BLEVE se manifiestan las siguientes consecuencias físicas:

- Sobrepresión por la onda expansiva: la magnitud de la onda de sobrepresión depende de la presión de almacenamiento, del calor específico del producto implicado y de la resistencia mecánica del depósito.
- Proyección de fragmentos: la formación de proyectiles suele limitarse a fragmentos metálicos del tanque y a piezas cercanas a éste. Se trata de una consecuencia difícilmente predecible.

- Radiación térmica de la bola de fuego: la radiación infrarroja de la bola de fuego suele tener un alcance mayor que el resto de efectos, y es la que causa más daños. El alcance de la radiación depende del tipo y cantidad de producto almacenado, y de la temperatura y humedad relativa ambiental.

También puede producirse el denominado efecto dominó cuando los efectos alcanzan otras instalaciones o establecimientos con sustancias peligrosas, pudiéndose generar en ellos nuevos accidentes secundarios que propaguen y aumenten las consecuencias iniciales.

**2.6.3 Riesgos de los gases fuera de recipientes.-** Cuando se escapa de su recipiente, el GLP presenta riesgos, tanto de explosión por combustión como de incendio, Puesto que la mayor parte de sus aplicaciones se realizan en interiores, el riesgo principal es el de explosión por combustión. Este riesgo se acentúa cuando el GLP se emplea en interiores en su fase líquida, ya que un galón (3,78 L) de butano o propano líquido produce entre 245 y 275 gal (927 a 1041 L) de gas. Por esta

razón, las normas y códigos de seguridad son muy severos respecto al empleo de GLP en fase líquida.

**2.6.4 Tanque estacionario** .- Según la norma NFPA 58, en su inciso 3-10.2.3 *“En las instalaciones que posean recipientes de almacenaje con una capacidad de agua total mayor que 4000 gal (15,1m<sup>3</sup>), sujetos a la exposición a un fuego único, deberá proveerse de protección contra incendios”*

Nota: La experiencia ha demostrado que la aplicación de chorros con mangueras en cantidades adecuadas y tan pronto como sea posible luego del inicio de contacto con la llama es un modo efectivo de evitar una falla del recipiente como consecuencia de la exposición al fuego. El agua pulverizada puede también ser utilizada para controlar las fugas de gas no inflamado.

Se ha determinado para esta planta de envasado de gas licuado que cuenta con dos tanques estacionarios con capacidades de 100 y 113 m<sup>3</sup> contar con un sistema fijo de rociadores que cumpla con una densidad de enfriamiento no menor a 2.6945 gpm/m<sup>2</sup> (0,25 gpm/pie<sup>2</sup>) de área expuesta, el

mismo que debe estar integrado con el sistema contra incendio de la planta envasadora. Ver Apéndice 1. Instalación Típica para Tanques estacionarios.

#### **2.6.5 Trasvase de camión cisterna al tanque estacionario.**

La zona más importante a considerar en el enfriamiento al momento del trasvase es la cara expuesta al mismo, por lo que se considera la mitad del área del tanque.

Teniendo en cuenta las exigencias de la NFPA 15, se debe contar con un gabinete contra incendio colocado a distancia tal que el chorro de agua alcance la zona expuesta en el trasvase, y su flujo debe ser de 250 gpm, considerando mangueras contra incendio de 2,5 plg de diámetro con 100 psi de presión de salida. Ver Apéndice 2. Instalación típica de Trasvase.

#### **2.6.6 Plataforma de envasado y almacenamiento de cilindros**

El área de llenado de cilindros es una zona delicada, una incorrecta manipulación de los cilindros e incorrecto uso de materiales en la construcción de la plataforma podrían producir alguna chispa, por ello los materiales usador en la plataforma serán anti chispa para evitar la generación de alguna, en caso

de existir una emergencia se activa inmediatamente el sistema de enfriamiento a fin de evitar que el calor se expanda a la zona de almacenamiento de cilindros.

Es prohibido plataformas de envasado metálicas, pueden provocar chispas y producir un incendio.

Se contará con un sistema de rociadores, gabinetes contra incendio y extintores.

Las emergencias “con incendio” se reducen generalmente disminuyendo la cantidad de calor producido por el fuego mediante la aplicación de agua, mientras, de ser posible, se evita el escape de gas. Muchos incendios de gas pueden extinguirse por medio de agentes extintores convencionales entre los que se encuentran el dióxido de carbono, los polvos químicos secos y los agentes halogenados. Sin embargo, los bomberos deben tener en cuenta el peligro de la conversión de un incendio de gas en una explosión por combustión si el gas continúa escapándose después de su extinción.

## **2.7 Agentes extintores en la protección contra incendio**

### **2.7.1 El Agua**

Podría suponerse que el agua es el agente extintor más utilizado porque es barata y fácilmente disponible, en comparación con otros líquidos. Sin embargo resulta que aparte del precio y disponibilidad, el agua es el mejor agente extintor que cualquier otro líquido conocido, para la mayoría de los fuegos.

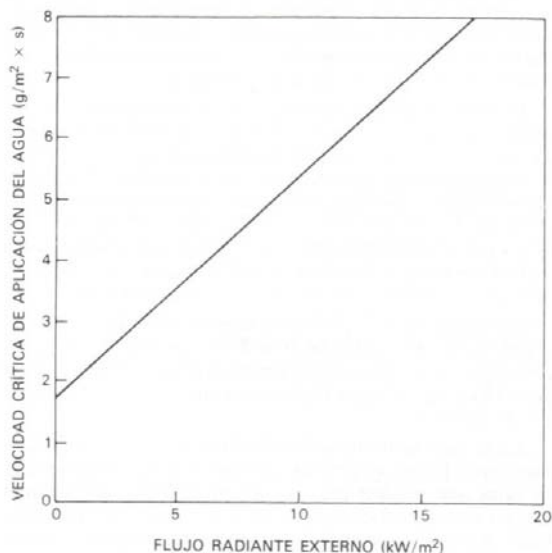
El agua tiene un alto calor de evaporación por unidad de peso, por lo menos cuatro veces mayor que el de cualquier líquido no inflamable. Además no es nada tóxica (incluso un líquido químicamente inerte, como el nitrógeno líquido, puede causar asfixia). El agua puede almacenarse a presión y temperaturas normales. Su punto de ebullición 100 °C, está muy por debajo de los 250 – 450 °C que es la temperatura de pirólisis de la mayoría de los sólidos combustibles, por lo que el enfriamiento por evaporación de la superficie de pirolización resulta muy eficaz. Ningún otro líquido posee todas estas propiedades, además de su bajo precio.

Sin embargo, el agua no es un agente extintor perfecto. Se congela a los 0 °C, conduce la electricidad y puede estropear algunos bienes de modo irreversible, aunque en muchos casos se pueden recuperar. El agua puede no resultar eficaz en incendios de líquidos inflamables, sobre todo los insolubles en agua y que flotan en la misma, como los hidrocarburos. El agua no es compatible con ciertos metales calientes o ciertos productos químicos. Por eso, en los incendios de estos materiales son preferibles otros agentes extintores, como la espuma acuosa, los gases inertes, los halones y polvos químicos secos.

Los dos modos más corrientes de aplicar el agua a un fuego son mediante un chorro continuo o pulverizado, con un manguera o pulverizándola a través de rociadores automáticos.

En la figura 2.2 se puede ver la relación lineal que existe entre el calor radiado y la cantidad de agua necesario para la extinción. La inversa de la pendiente de la línea es

aproximadamente el calor de evaporación del agua.



*Figura. 2.2. Velocidad de aplicación del agua para extinguir el fuego un una hoja de polimetacrilano de metilo colocada verticalmente*

**2.7.2 Espuma.-** Es una emulsión de un producto espumógeno en agua. Básicamente apaga por sofocación, al aislar el combustible del ambiente que lo rodea, ejerciendo también una cierta acción refrigerante, debido al agua que contiene. Se utiliza en fuegos de clase A y B (sólidos y líquidos). Es conductora de la electricidad, por lo que no debe emplearse en presencia de corriente eléctrica.

**2.7.3 Polvos químicos secos.-** Son polvos de sales químicas de diferente composición, capaces de combinarse con los productos de descomposición del combustible, paralizando la



reacción en cadena. Pueden ser de dos clases: Normal o Polivalente. Los polvos químicos secos normales son sales de sodio o potasio, perfectamente secas, combinados con otros compuestos para darles fluidez y estabilidad. Son apropiados para fuegos de líquidos (clase B) y de gases (clase C).

Los polvos químicos secos polivalentes tienen como base fosfatos de amonio, con aditivos similares a los de los anteriores. Además de ser apropiados para fuegos de líquidos y de gases, lo son para los de sólidos, ya que funden recubriendo las brasas con una película que las sella, aislándolas del aire. No son tóxicos ni conducen la electricidad a tensiones normales, por lo que pueden emplearse en fuegos en presencia de tensión eléctrica. Su composición química hace que contaminen los alimentos. Pueden dañar por abrasión mecanismos delicados.

**2.7.4 Dióxido de carbono (CO<sub>2</sub>):** Es un gas inerte que se almacena en estado líquido a presión elevada. Al descargarse se solidifica parcialmente, en forma de copos blancos, por lo que a los extintores que lo contienen se les llama de "Nieve Carbónica". Apaga principalmente por sofocación,

desplazando al oxígeno del aire, aunque también produce un cierto enfriamiento. No conduce la electricidad. Se emplea para apagar fuegos de sólidos (clase A, superficiales), de líquidos (clase B), y de gases (clase C). Al no ser conductor de la electricidad, es especialmente adecuado para apagar fuegos en los que haya presencia de corriente eléctrica. Al ser asfixiante, los locales deben ventilarse después de su uso. Hay que tener especial cuidado con no utilizarlo, en cantidades que puedan resultar peligrosas, en presencia de personas.

**2.7.5 Derivados halogenados.-** Son productos químicos resultantes de la halogenación de hidrocarburos. Antiguamente se empleaban el tetra cloruro de carbono y el bromuro de metilo, hoy prohibidos en todo el mundo debido a su gran toxicidad. Pueden emplearse en fuegos de sólidos (clase A), de líquidos (clase B) y gases (clase C). No son conductores de la corriente eléctrica. No dejan residuo alguno, pero al ser ligeramente tóxicos deben ventilarse los locales después de su uso.

## **2.8 Equipos utilizados en la supresión contra incendio.**

### **2.8.1 Rociadores automáticos.**

Instalación de un sistema fijo de enfriamiento de agua pulverizada con boquillas distribuidas de tal forma, que garantice el enfriamiento uniforme de toda la superficie externa del tanque. El sistema de agua pulverizada se diseñará para una tasa de aplicación de  $0,60 \text{ m}^3/\text{h} \times \text{m}^2$  ( $0,25 \text{ gpm}/\text{pie}^2$ ) de superficie del tanque. Este sistema podrá ser activación automática o manual.

El consumo de agua, se determina considerando la operación simultánea del sistema de enfriamiento del tanque incendiado y de los tanques adyacentes definidos, a este consumo se le deberá agregar los  $170,35 \text{ m}^3/\text{h}$  (750 gpm) a ser aplicados a partir de monitores o hidrantes, a fin de determinar el requerimiento total de agua.

Para el caso de baterías de tanques horizontales, se requeriría el enfriamiento del tanque incendiado y de los tanques adyacentes definidos, a este consumo se le deberá agregar los  $170,35 \text{ m}^3/\text{h}$  (750 gpm) a ser aplicados a partir

de gabinetes o hidrantes, a fin de determinar el requerimiento total de agua. Para el caso de baterías de tanques horizontales, se requeriría el enfriamiento de hasta tres tanques a cada lado del supuesto incendiado.

### **2.8.2 Extintores.**

Los extintores son aparatos portátiles que contienen un agente extinguidor que al ser accionado lo emana bajo presión permitiendo dirigirlo hacia el fuego. El extintor es el primer elemento que se usa en los primeros minutos de iniciación de un fuego. Son sumamente efectivos cuando se les sabe utilizar en la fase inicial de un incendio, su tiempo de descarga es solo de algunos segundos, por lo que si el fuego empieza a extenderse salga de inmediato del sitio.

Existen diferentes tipos de extintores y su clasificación según la Norma NFPA 10 es la siguiente:

#### **Extintor de Incendio Operado por Cartuchos o Cilindro.**

Un extintor de incendio en el cuál el gas expelente está en un recipiente separado del tanque que contiene el agente extintor.

**Extintor de Incendios no Recargable.** Un extintor de incendios no recargable no puede ser sometido a mantenimiento completo, pruebas hidrostáticas y restaurarse a su capacidad plena de operación por las prácticas normales utilizadas por los distribuidores y negociantes de equipos de incendios.

**Extintores de Incendio Portátil.** Dispositivo portátil que contiene un agente extintor, el cual puede expelerse bajo presión con el fin de eliminar o extinguir un fuego, que puede ir sobre ruedas.

**Extintor de incendios recargables.** El extintor recargable puede ser sometido a mantenimiento completo, incluyendo inspección interna del recipiente a presión, reemplazo de todas las partes, sellos defectuosos y prueba hidrostática.

**Extintores residenciales automáticos.**

- **Extintores residenciales automáticos.** Un elemento extintor fijo, dotado con medios automáticos de operación que es designado, probado, listado para uso en un tipo

de riesgo específico tal como se especifica en su etiqueta.

- Extintores residenciales de uso general. Un extintor que ha sido investigado, probado y listado específicamente para uso solamente en y alrededor de residencias (viviendas unifamiliares, bifamiliares y en estructuras para unidades habitacionales multifamiliares) con el propósito de extinguir incendios.
- Extintores residenciales para propósito especial. Un extintor de incendios designado, probado y listado para un tipo especial de riesgo como se especifique en su etiqueta.

**Extintores auto expelentes.** Un elemento portátil en el cuál el agente tiene suficiente presión de vapor a temperaturas normales de operación para expulsarse.

**Extintor presurizado.** Un extintor en el cuál, tanto el agente extintor como el gas expelente están contenidos en el

mismo recipiente y que incluye un manómetro indicador de la presión.

**Extintores de neblina de agua.** Un extintor portátil que contiene agua destilada y emplea una boquilla que descarga el agente en una aspersión fina.

**Extintor de incendios tipo de agua.** El extintor de incendios de agua contiene agentes a base de agua, tales como agua, espuma, AFFF (Aqueous Film Forming Foam), FFFP (Film Forming Fluoro-Protein), anticongelante y chorro cargado.

**Extintor sobre Ruedas.** Un extintor de incendio portable equipado con un armazón de soporte y ruedas para ser transportado por una persona hasta el fuego.



**Figura 2.3 Extintor sobre ruedas**

### 2.8.3 Gabinetes contra incendio.

Carretes de mangueras.- Generalidades Son dispositivos que contienen una manguera enrollada en un soporte o carrete metálico rotatorio, que permiten la rápida aplicación de agua por parte de un solo operador. Su utilidad fundamental es el control de fuegos incipientes en áreas con presencia habitual de personal. Las características básicas de estos dispositivos son:

- a) Una manguera de 15 ó 30 m de largo y 63,5 mm (2,5 plg) de diámetro. La manguera debe ser del tipo no colapsable, de forma que permita la salida del chorro de agua aún estando completamente enrollada. El material de la manguera será neopreno u otro material aprobado, y la presión mínima de diseño de 18 kg/cm<sup>2</sup> (256 lb/plg<sup>2</sup>).
- b) El pitón de la manguera será del tipo combinación chorro niebla y con válvula de cierre hermético. El material será de bronce.



- c) Una válvula de bronce de 50 mm (2 plg) en la conexión del carrete a la red de agua contra incendio:

Aplicaciones.- Estos dispositivos se instalarán en el interior de áreas de proceso, donde no alcanza la protección de monitores, o sistemas fijos de agua pulverizada. En particular, se deberán instalar para la protección de equipos tales como: baterías de bombas, intercambiadores y compresores. La ubicación de los carretes se realizará preferentemente cerca de pasillos y/o vías de escape. La instalación de estos dispositivos en otras áreas, podrá justificarse en función de un análisis de riesgo. En particular, deberá considerarse en estaciones principales de bombas, llenaderos de camiones, estaciones de flujo y torres de enfriamiento.

Gabinetes de mangueras.- Estos dispositivos se instalarán en interiores de edificios, depósitos y almacenes. Consisten fundamentalmente en un gabinete, o cajetín metálico adosado a las paredes, dotado de un porta mangueras y puerta de vidrio. El marco inferior deberá estar a una altura del piso entre 0,8 y 1 m. La manguera de 15 a 30 m de

longitud, 37,5 mm (1,5 plg) de diámetro, deberá estar permanentemente conectada a la toma de agua, y dispondrá de un pitón del tipo de combinación chorro-niebla con válvula de cierre hermético. El pitón ser cromado o de bronce.

Los gabinetes de mangueras podrán contener también un extintor portátil y se ubicarán en vestíbulos, o pasillos, asegurándose que no constituyan un obstáculo a las vías de escape.

#### **2.8.4 Hidrantes**

Los hidrantes son equipos conectados a la red de contra incendio para conducir el agua a través de mangueras o monitores y usarla en situaciones emergentes.

El tipo más conocido es el seco cuya válvula de control se encuentra en la base, por debajo de la línea de congelamiento y entre la zapatilla y el cuerpo del hidrante, estos hidrantes son también conocidos como a prueba de congelamiento.

Otro tipo es el húmedo, muchas veces utilizado cuando no hay peligro de congelamiento del agua, este hidrante tiene generalmente una válvula tipo compresión en cada salida, y a su vez el agua en éstos se encuentra hasta la válvula de salida, y son utilizados en lugares donde no existe problemas de congelamiento de agua por efectos del medio ambiente.

Los hidrantes tipo seco, generalmente son montados sobre una base de grava o piedras para facilitar el drenaje del mismo y así evitar el congelamiento, un pequeño drenaje cerca de la base del hidrante se abre cuando el hidrante es cerrado. Cuando la válvula del hidrante es abierta por las vueltas efectuadas en la tuerca de maniobra este drenaje se cierra.

Aunque está conectado a la línea principal de agua, la parte interna del cuerpo del hidrante no tiene agua. Para activar un hidrante una tuerca de maniobra en su parte superior requiere ser operada a fin de abrir su válvula situada en la base, la tuerca y la válvula están conectadas mediante un vástago.

Los hidrantes tipo seco ubicados en áreas donde podrían ser colisionados por vehículos motorizados, con frecuencia vienen con bridas de seguridad en el vástago y en el cuerpo, un vehículo que se impacte contra el vástago de seguridad puede romperlo y también el cuerpo, pero el impacto no afectará a la válvula del hidrante, que está bajo tierra.

Si no disponen de bridas de seguridad, los hidrantes pueden romper la tubería enterrada a la que están conectados.

Los hidrantes de columna seca están compuestos por:

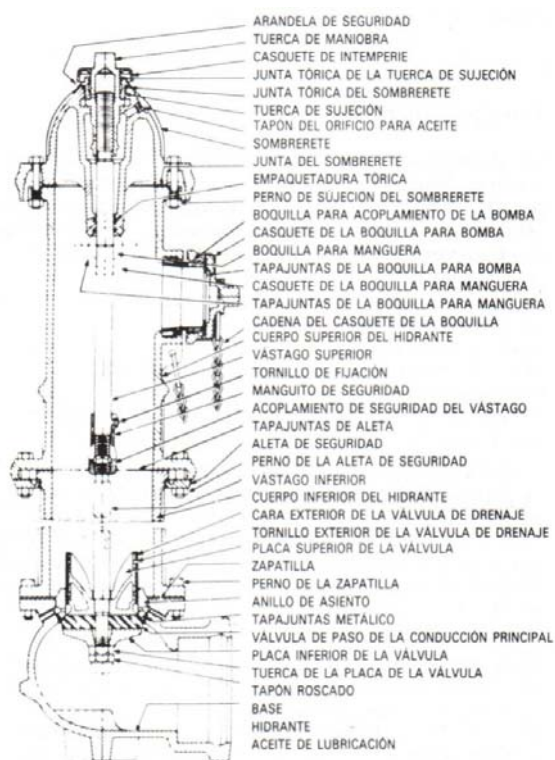
- Cabeza (cap), es la parte superior del hidrante que estará situada por encima del suelo, tendrá un mecanismo de accionamiento y las bocas de salida.
- Cuerpo de válvula, es la parte que se conecta por mediación de unas bridas a la red general de la instalación, podrá tener la conexión vertical u horizontal con un codo.

- Carrete, es la parte del hidrante que une la cabeza y el cuerpo de la válvula, su función es ajustar la distancia entre estos dos componentes.

La válvula principal del hidrante está compuesta por.

- Mecanismo de accionamiento (rueda de accionamiento manual sobre el eje para abrir y cerrar el paso del agua.
- Conjunto de cierre (componente que impide el paso del agua, consta de una válvula tipo de asiento.
- Eje (une el mecanismo de accionamiento con el elemento móvil de cierre.
- La válvula de drenaje o vaciado (es un dispositivo que llevan las columnas secas para poder vaciar el agua de la columna y así evitar la rotura de la tubería por el congelamiento del agua que al hacerse hielo se expande. Después de su uso algunos modelos esta válvula se abre automática cuando se cierra el hidrante.

- Nivel de rotura (elemento horizontal que debido a unos elementos de fijación debilitados, se produce la separación de la cabeza y el carrete o el cuerpo de la válvula, cuando el hidrante padece un impacto mecánico que puede dañar la instalación.



**Fig. 2.4 Hidrante seco o válvula en la base.- Cuando se instala, la válvula queda por debajo de la línea de peligro de heladas. Este tipo de hidrante también se conoce como**

### 2.8.5 Instrumentos de detección y alarmas.

Los sistemas de detección y alarma tienen por objeto descubrir rápidamente el incendio y transmitir la noticia para iniciar la extinción y la evacuación.

La detección de un incendio puede realizarse mediante estos sistemas:

- Detección humana.
- Instalaciones automáticas de detección de incendios.
- Sistemas mixtos.

### **Detección humana**

La detección queda confiada a las personas. Es imprescindible una correcta formación en materia de incendios. El plan de emergencia debe establecer, detalladamente, las acciones a seguir en caso de incendio:

- Localización del incendio y evaluación del mismo.
- Aviso al servicio interno y/o externo de extinción y alarma para evacuación de personas, todo según plan preestablecido.
- Extinción del fuego.

El desarrollo de estas funciones exige la existencia de un **Plan de Emergencia** y de una formación correcta, que debe incluir:

- Conocimiento-entrenamiento exhaustivo de sus cometidos dentro del Plan de emergencia.

- Zonas de riesgo críticas.
- Emplazamiento de pulsadores de alarma y forma de aviso rápido al coordinador de la empresa y a los bomberos.

### **Detección Automática**

Las instalaciones fijas de detección de incendios permiten la detección y localización automática o semiautomática, accionando, opcionalmente, los sistemas fijos de extinción de incendios.

Pueden vigilar permanentemente zonas inaccesibles a la detección humana.

Las funciones del sistema de detección automática de incendios son:

- Detectar la presencia de un conato de incendio con rapidez dando una alarma preestablecida (señalización óptica-acústica en un panel o central de señalización). Esta detección ha de ser fiable. Antes de sonar la alarma principal, se debe comprobar la realidad del fuego detectado.



- Localizar el incendio en el espacio.
- Ejecutar el plan de alarma, con o sin intervención humana.
- Realizar funciones auxiliares: Transmitir automáticamente la alarma a distancia, disparar una instalación de extinción fija, parar máquinas (aire acondicionado), cerrar puertas, etc.

Los componentes principales de una instalación fija de detección son:

- Detectores automáticos.
- Pulsadores automáticos.
- Central de señalización y mando a distancia.
- Aparatos auxiliares: Alarma general, teléfono de comunicación directa con los bomberos, accionamiento de sistemas de extinción, etc.

### Tipos de detectores automáticos

Los detectores automáticos son elementos que detectan el fuego a través de algunos fenómenos que acompañan al fuego: Gases y humos; temperatura; radiación UV, visible o infrarroja; etc. Según el principio en que se basan, los detectores se denominan:

**Detector de gases o iónico:** Utilizan el principio de ionización y velocidad de los iones conseguida mediante sustancia radiactiva, inofensiva para el hombre (generalmente Americio).

**Detector de humos visibles** (óptico de humos): Mediante una captación de humos visibles que pasan a través de una célula fotoeléctrica se origina la correspondiente reacción del aparato.

**Detector de temperatura:** Reaccionan a una temperatura fija para la que han sido tarados. (Un rociador automático o sprinkler es uno de ellos).

**Detector de llama:** Reaccionan frente a las radiaciones, ultravioleta o infrarroja, propias del espectro.

## **2.9 Elementos que componen el sistema de protección contra incendio.**

### **2.9.1 Fuente de abastecimiento.**

Pueden ser de carácter ilimitado, cuando provienen de fuentes naturales tales como lagos, mares y ríos; en cuyo caso será necesario el diseño de la captación y la estación de bombeo; y, de carácter limitado, para lo cual se deberá disponer de un estanque o espejo construido de acuerdo a prácticas de ingeniería aprobadas, que garanticen la capacidad requerida.

Las redes de agua para los sistemas contra incendios no pueden estar conectadas a otros sistemas o que desvíen el uso del agua hacia otros propósitos.

#### Capacidad.

Cuando la fuente de suministro de agua es limitada se requiere una capacidad de almacenamiento mínima de 6

horas, a la demanda máxima de diseño para el incendio único mayor que puede producirse en una instalación.

Las instalaciones ubicadas en zonas remotas donde no exista una fuente ilimitada de agua, podrán tener una capacidad de almacenamiento mínima de 3 horas en las mismas condiciones del caso anterior. Esto se aplicará para:

- Estaciones de producción
- Estaciones de Poliductos y Oleoductos
- Plantas de recuperación de gasolina natural.

#### Calidad Del Agua

Puede ser la misma que presenta desde su fuente natural siempre que esté libre de contaminantes químicos que impidan la formación de espuma contra incendio.

De acuerdo a la calidad del agua se efectuará la selección de los materiales y equipos del sistema en función de atenuar los problemas de corrosión y abrasión.

#### Requerimientos de agua

El caudal de agua contra incendios se determinará en función de tasas mínimas de aplicación, tomando en cuenta,

las distancias entre equipos, el tipo de riesgo presente y la naturaleza de los productos involucrados.

### **2.9.2 Estación de bombeo.**

El equipo de bombeo incluye entre sus partes principales las bombas de uso contra incendios y el motor que accionará la misma, los mismos que pueden ser eléctricos o accionados con diesel, estos se seleccionan de acuerdo a los requerimientos del cliente y las condiciones en el sitio de trabajo; para el caso de utilizarse motores diesel, la capacidad mínima del tanque de combustible deberá ser suficiente para garantizar un funcionamiento continuo de seis (6) horas, en condiciones de máxima potencia.

#### Bombas Contra Incendio.

La característica principal que deberán satisfacer las bombas centrífugas para uso contra incendio, es la de presentar una curva de presión versus caudal relativamente plana. Esto garantizará un nivel de presión estable para diferentes caudales de operación, facilitando la operación de

varias bombas en paralelo. No se deberán usar bombas de tipo reciprocante para sistemas de agua contra incendio.

*Bombas Principales.-*

Se usarán bombas centrífugas horizontales y verticales dependiendo de la altura de succión disponible desde la fuente de abastecimiento.

a) Bombas centrífugas horizontales

Las bombas centrífugas horizontales serán capaces de suministrar un ciento cincuenta por ciento (150%) de su capacidad nominal, a una presión no menor de sesenta y cinco por ciento (65%) de la presión nominal. A cero flujo, la presión no deberá exceder el ciento veinte por ciento (120%) de la presión nominal, para el caso de bombas del tipo "carcasa partida" y del ciento cuarenta por ciento (140%) en el caso de bombas del tipo longitudinal.

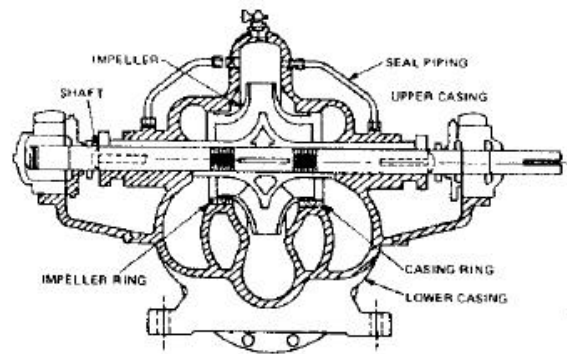


Figura 2.5. Bomba Centrífuga Carcasa Partida

En la Figura No. 2.6 se muestra la curva característica para este tipo de bomba.

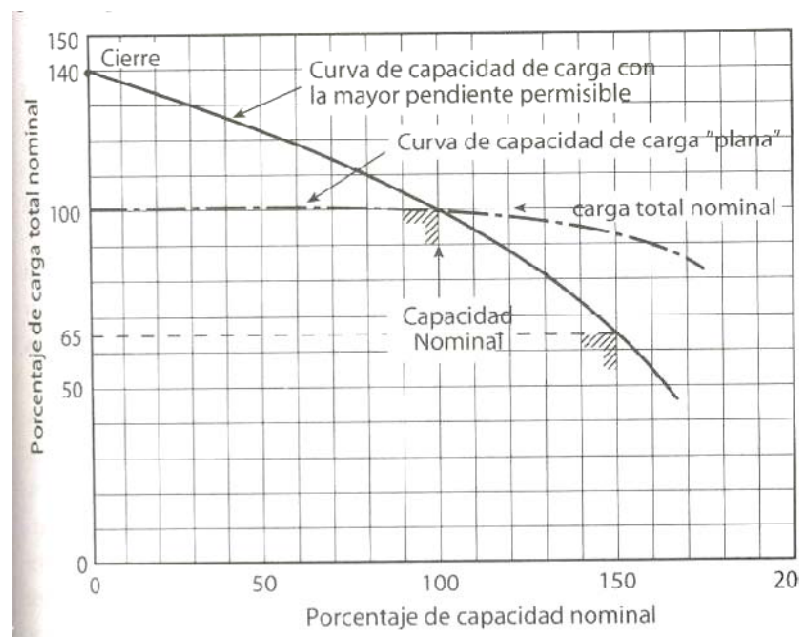


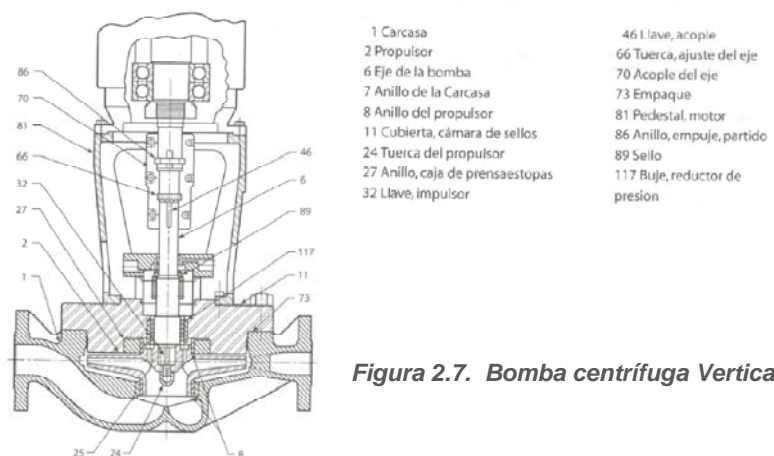
Figura 2.6. Curva Característica de la bomba

Las bombas centrífugas horizontales podrán utilizarse bajo las siguientes condiciones:

1. Cuando se disponga de una altura de succión positiva desde una fuente limitada de abastecimiento.
2. Cuando se disponga de una fuente limitada con succión positiva, que garantice un mínimo de tres (3) horas y a la vez se cuente con una fuente ilimitada con succión negativa.

b) Bombas centrífugas verticales.

Estas bombas se usarán normalmente en aquellos casos en que se tenga una altura de succión negativa. Las mismas deberán ser capaces de suministrar un ciento cincuenta por ciento (150%) de su capacidad nominal, a una presión nominal. A cero flujo, la presión no deberá exceder del ciento cuarenta por ciento (140%) de la presión nominal.



**Figura 2.7. Bomba centrífuga Vertical**



c) Bombas tipo turbina de eje vertical.

Cuando el suministro de agua se encuentra ubicado por debajo de la línea central de descarga de la brida y la presión de abastecimiento de agua no es suficiente para transportar el agua a la bomba contra incendio, deberá utilizarse una bomba de tipo turbina eje vertical.

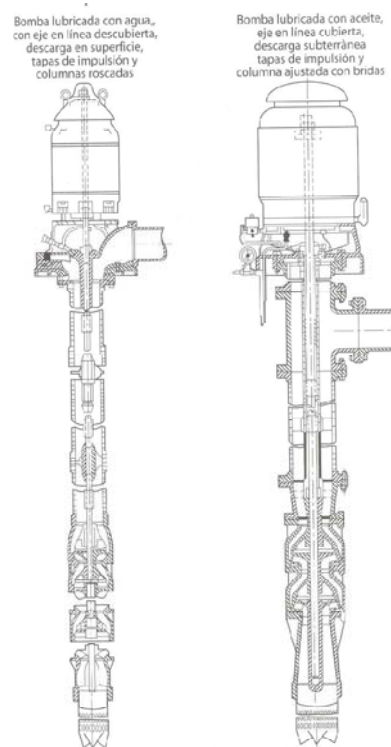
Las bombas deberán proporcionar no menos del 150 por ciento de capacidad nominal a no menos de 65 por ciento de la cabeza total clasificada.

La cabeza de cierre total no deberá exceder el 140 por ciento de la cabeza nominal total de las bombas tipo turbina vertical. (*Ver figura 2.8*).

Las bombas de eje tipo turbina vertical son particularmente adecuadas para servicio contra incendio cuando la fuente de agua se localice por debajo de la superficie y donde sea difícil instalar cualquier otro tipo de bomba debajo del nivel mínimo de agua. Fueron originalmente diseñadas para instalarse en fosos perforados pero se permite su utilización para elevar

agua a la superficie. Se utilizan tanto las bombas lubricadas con aceite y eje en línea cubierta como las bombas lubricadas con agua y eje en línea descubierta. (Ver figura 2.8).

Son preferibles los suministros de agua almacenados en reservas o tanques que abastecen pozos húmedos. Lagos arroyos y suministros de aguas subterráneas, son aceptables cuando la investigación demuestra que se puede esperar que proporcionen un suministro adecuado y fiable.



**Figura 2.8: Bombas con ejes lubricados con agua y con aceite**

### Motores Contra Incendio

*Motores eléctricos para bombas.-* Todos los abastecimientos de energía deberán estar ubicados y arreglados para proteger contra el daño producido por incendios dentro de las instalaciones y riesgos de exposición.

Todos los abastecimientos de energía deberán tener una capacidad de operar la bomba de incendios de manera continua.

Una bomba de incendio accionada por motor eléctrico deberá ser provista de una fuente de energía normal como fuente a disposición de manera continua.

La fuente de energía normal requerida deberá arreglarse de conformidad a uno de los puntos siguientes.

- Conexión de servicio dedicada a la instalación de la bomba de incendio.
- Conexión de la instalación productora de energía e sitio dedicada a la instalación de la bomba contra incendio.

- Conexión de alimentación derivada directamente del servicio dedicado a la instalación de la bomba de incendio.

Todos los motores deberán clasificarse para funcionamiento continuo.

Los motores para bombas de turbina de eje vertical deberán ser del tipo inducción de caja de ardilla protegido contra goteo.

*Motores a diesel para bombas.-* Los motores a diesel para el impulso de bombas contra incendio deberán ser del tipo ignición por compresión. No deberán utilizarse motores de combustión interna encendidos por chispa.

Los motores deberán estar listados para servicio de bombas contra incendio.

Deben tener una placa indicando la clasificación listada disponible en caballos de fuerza para impulsar la bomba.

La capacidad de potencia del motor, cuando es equipada para el servicio de incendios, no deberá ser menos que el 10% mayor de la potencia listada en la placa del motor.

Cuando se utilice un motor a diesel para impulsar una bomba de eje horizontal, los motores deben estar conectados a la bombas de eje horizontal mediante un acoplamiento flexible o un eje de conexión flexible listado para este servicio.

Cuando se utilice el motor a diesel para impulsar una bomba tipo turbina de eje vertical deberá estar conectado a las bombas de eje vertical mediante un impulsor de engranaje de ángulo recto con un eje de conexión flexible y listado que prevenga una tensión excesiva sobre el motor o el impulsor de engranajes.

No se aplicara el párrafo anterior a motores diesel y turbinas de motor diseñadas y listadas para instalaciones verticales con bombas de tipo turbina de eje vertical, las que deberá permitirse que utilicen en ejes sólidos y no deberán requerir

de un impulsor de engranaje de ángulo recto pero deberán requerir de un trinquete no reversible.

#### Bomba Jockey.-

La bomba jockey es la encargada de mantener la red presurizada y compensar pequeñas fugas.

Cuando un incendio es declarado, se abren puntos de consumo en la red y la presión de la misma comienza a disminuir. Cuando la presión de la red es inferior a la presión consigna de la bomba principal eléctrica, ésta se pone en funcionamiento de forma automática. En el caso de que exista una segunda bomba principal, ésta arrancará sólo si la demanda de agua sigue aumentando, a una presión inferior a la consigna de la primera bomba principal.

Las bombas Jockey no necesitan ser listadas o aprobadas.

### **2.9.3 Línea de distribución.**

La configuración del sistema de distribución de agua contra incendio, consistirá en una red formada por lazos cerrados alrededor de las diferentes secciones de una instalación.

Requerimientos Generales.- En el diseño de redes de distribución deberán observarse los siguientes requerimientos:

- a. El dimensionamiento de la red principal de tuberías será el resultado del cálculo hidráulico correspondiente, considerando como caudal de diseño el requerido en la sección, o bloque con mayor demanda de una instalación. En el cálculo hidráulico, normalmente se utiliza una combinación de los métodos de Darcy-Weibach y Hazen-Williams, con  $C = 120$  para tuberías de acero comercial.
- b. La velocidad del agua en las tuberías principales de la red de distribución, no será mayor de 3 m/s (10 pie/s).
- c. Las tuberías principales de la red no serán de diámetro inferior a 200 mm (8 plg), en aquellos casos en que el caudal de diseño sea superior a 227 m<sup>3</sup>/h (1000 gpm). Para caudales inferiores o iguales a 227

$\text{m}^3/\text{h}$  (1000 gpm), las tuberías principales de la red no podrán ser de un diámetro inferior a 150 mm (6 plg).

- d. Las tuberías principales de la red de agua contra incendios, se tenderán a niveles del terreno, convenientemente soportados y anclados de acuerdo a normas y prácticas aprobadas de ingeniería. Las tuberías principales se enterrarán únicamente en puntos críticos, tales como cruces con carreteras o vías de acceso. Cuando se determine que las tuberías y/o ramales interiores, pueden estar sometidos a daños por incendio/explosión, serán enterrados o protegidos adecuadamente.
  
- e. La máxima presión de trabajo admisible en cualquier punto de la red, no será mayor de  $0,5 \text{ kg/cm}^2$  ( $150 \text{ lb/plg}^2$ ). En este sentido y en función de la curva característica de la bomba, se requerirá el uso de válvulas de recirculación y/o alivio en la descarga de las bombas, que impidan la sobre presurización del sistema en caso de bajo caudal.



- f. Las tuberías serán de acero al carbono, según ASTM A-53 Gr. B, ASTM A-106 Gr. B o API-5L Gr. B., SCH 40 como mínimo.
- g. Se deberá prestar especial atención a la protección del sistema de tuberías frente a la corrosión, tanto interna como externa, particularmente en tramos enterrados, o cuando se instalen en ambientes corrosivos.
- h. No se instalarán conexiones permanentes a la red de agua contra incendio, para usos diferentes al de combate de incendios.
- i. En la red de agua contra incendio, se instalará el número suficiente de válvulas de seccionamiento estratégicamente ubicadas, de manera tal que puedan aislarse los diversos tramos en cada lazo de la red, para reparaciones y/o realización de trabajos de ampliación y mantenimiento. Se instalarán estas válvulas en las intersecciones y en puntos intermedios de lazos muy extensos. La ubicación de

las válvulas seccionadoras, se establecerá el: función de los siguientes criterios:

- a. En la red principal no se utilizarán tuberías de longitudes mayores de 300 m (1000 pie) a las que se conecten monitores, hidrantes, sistemas de rociadores y/o sistemas de agua pulverizada, sin válvulas de seccionamiento. Ninguna sección de la instalación, podrá quedar sin protección del sistema de agua contra incendio, por más de dos (2) lados adyacentes.

Los ramales de tuberías que contengan dos (2) o más monitores, hidrantes, o sistemas de rociadores y/o agua pulverizada, deberán conectarse a dos (2) lados diferentes del lazo principal de la red de agua contra incendio, previéndose la instalación de válvulas seccionadoras en los extremos.

Las válvulas de seccionamiento serán del tipo Vástago Ascendente (OS & Y), de manera tal que

sean fácilmente identificables en su posición abierta o cerrada. En aquellos casos especiales donde sea estrictamente necesario instalar válvulas de seccionamiento bajo el nivel del terreno, éstas se alojarán en cajas de cemento y deberán dotarse de poste indicador. La red de distribución deberá disponer de una cantidad suficiente de venteos y drenajes en los puntos altos y bajos, respectivamente. Estas conexiones se mantendrán normalmente cerradas con tapones roscados o bridas ciegas. En la red de agua contra incendio, podrán instalarse manómetros ubicados en sitios estratégicos, con el fin de facilitar en cualquier momento la rápida comprobación de la presión en el sistema.

- j. Las tuberías de la red de agua contra incendio se pintarán de color rojo de seguridad, de acuerdo a la Norma PE-SI-O10.

#### **2.9.4 Método de Supresión.**

La elección de un método de supresión determinado o de una combinación de métodos exige un profundo análisis de las condiciones existentes. Esto tiene una importancia particular cuando se intenta emplear el agua para impedir que se produzca una BLEVE, debido al poco tiempo disponible para impedirlo si se trata de recipientes no provistos de aislamiento térmico.

Todo ello, unido a exigencias sumamente precisas para proteger al personal de emergencias, afecta gravemente en muchos casos, a la capacidad de aplicación de los chorros de agua con manguera. La activación manual de los sistemas fijos de rociadores o agua pulverizada, con boquillas o tuberías secas situadas en la zona incendiada, es de eficacia muy dudosa, porque la intensidad inmediata de un incendio de gas puede dañar rápidamente el sistema de tuberías antes de que se pueda dar paso al agua.

La protección con rociadores automáticos convencionales está limitada a zonas interiores; pero se ha verificado que

han sido eficaces para recipientes de gases, ayudan a disminuir el número de dispositivos de alivio a sobrepresiones que actúan durante un fuego, además ayudan a disminuir el número de recipientes que puedan romperse al estar expuestos al calor o fuego que se pudieran producir en otros recipientes. Sin embargo, el espaciamiento de los rociadores y densidad debe adecuarse exactamente al tipo de riesgo.

Los sistemas de rociadores automáticos deberán diseñarse para ocupaciones de riesgo Extra (Grupo 2) NFPA 13.21.4.2

---

**Según la norma NFPA 13 en su sección 21.4.1 Para líquidos y Gases inflamables “ El sistema de rociadores automáticos deberá ser un sistema de tubería húmeda, un sistema de tubería seca, un sistema de preacción, o un sistema de diluvio de cabezas abiertas, el que sea más apropiado para la parte de la operación de pulverizado que se protege.**

**21.4.1.3 El abastecimiento de agua para los rociadores deberá ser suficiente para abastecer todos los rociadores que probablemente funcionaran en cualquier incidente de incendio, sin agotar el agua disponible que se utiliza para los chorros de mangueras.”**

El diseño de abastecimiento y distribución de agua para la lucha contra incendios, si son requeridos por la norma NFPA 59. *“Utility LP-Gas Plant Code”*, deberá proporcionar agua para el abastecimiento simultaneo de aquellos sistemas fijos de protección contra incendio, incluyendo las boquillas monitor a su flujo y presión de diseño, que están involucradas en el máximo incidente individual esperado en la planta. Deberá haber disponible un abastecimiento adicional de 750 gpm (47,32 L/s) para los chorros de mangueras manuales por un periodo no inferior que 2 h.

Deberá permitirse utilizar monitores activados de forma manual para aumentar los chorros de mangueras manuales [*NFPA 59:13.4.2*]

Previo a la selección del sistema de protección más adecuado se trabaja con la Tabla 3 tomada de la norma API 2510 Capitulo 5

Tabla 3

## Métodos de Aplicación de Agua

Tabla 5 – Water Application Methods			
Water Deluge	Fixed Monitors	Water Sprays	Portable Equipment
<b>Advantages of Each Method</b>			
Rapid activation. Can be activated automatically. Less subject to damage from vapor cloud explosion. Less subject to plugging. Less sensitive to wind Single valve actuation.	Easily activated and directed at exposures. Can be activated automatically. Less vulnerable to vapor cloud explosion. Quickly directs water to exposed areas. Reduced water rates possible when vessel only partly exposed to fire. Effective for jet (torch) fires. Less subject to plugging.	Rapid activation. Can activated automatically. Reduces concerns about wettability and run down. Less sensitive to wind Single valve actuation.	Less vulnerable to vapor cloud explosions. Can direct water to specific areas. Reduced water rates possible when vessel only partly exposed to fire.
<b>Disadvantages of Each Method</b>			
Possible problem with wettability and run down. May need to be supplemented with water sprays at vessel supports or pipe connections. For the horizontal cylinders good water distribution may be difficult. May not be effective for jet (torch) fires.	Slower activation if manual. Exposure risk to personnel if manually operated. Affected by wind. Limited reach of water stream. Larger water demand for total coverage.	Vulnerable to damage in vapor cloud explosions. Subject to plugging, which may result in unequal application. Larger water demand than needed for localized fire hazard. May not be effective for jet (torch) fires.	Longer time for deployment. Not automatic. Greatest risk to personnel. Affected by wind.

Ref. API 2150

El método de supresión combinado con espuma no es recomendado para este tipo de incendios, indicado en el inciso 8.8 de la norma API 2150 “8.6 Fire-Fighting Foam Fire-fighting foam shall not be used to extinguish LPG fires.”

Se deberá tener en cuenta en las instalaciones de Gas Licuado de Petróleo la capacidad de agua necesaria para enfriar el tanque afectado, más la cantidad necesaria para enfriar los tanques adyacentes, más otros tres chorros de

agua de enfriamiento de 250 gpm (950 lpm) cada uno que se aplican directamente sobre la zona donde se produce el escape del gas y la llama.

El sistema de contra incendio para tanques de GLP, se proyectará para suministrar agua dentro de los 60 segundos de su activación. Los caudales de diseño deberán mantenerse por lo menos durante 4 h.

La aplicación de agua de enfriamiento a los tanques de GLP con capacidad de agua de  $2.0 \text{ m}^3$  ó más, deberá contar con un sistema fijo de enfriamiento con una densidad de enfriamiento no menor a  $10.2 \text{ Lpm/m}^2$  ( $0.25 \text{ gpm/pie}^2$ ) conectado a la línea de agua contra incendio de la instalación, la misma que deberá asegurar alimentación a presiones no mayores de  $12.304 \text{ kg/cm}^2$  (175 psi) por un mínimo de 4 h, considerando un caudal adicional de agua no menor de 750 gpm (2,850 Lpm) para utilización de monitores y mangueras portátiles de chorro-niebla para nebulización y enfriamiento complementario.

Los densidad de aplicación del agua de enfriamiento a los tanques de GLP, varían según el método de aplicación,



pero en ningún caso serán menores a  $0.25 \text{ gpm/ft}^2$  ( $10,2 \text{ Lpm/m}^2$ ). Aplicaciones de hasta  $0.50 \text{ gpm/ft}^2$  ( $20,4 \text{ Lpm/m}^2$ ) deben ser considerados para compensar las pérdidas por viento y ocasionales obturaciones de las boquillas o rociadores.

En la curva área densidad, se observa que la aplicación de agua de enfriamiento para riesgos extraordinarios grupo 1 y 2 va desde  $0,20$  a  $0,40 \text{ gpm/ft}^2$ , pero para las instalaciones con GLP este valor puede incrementarse hasta  $0,5 \text{ gpm/ft}^2$ .

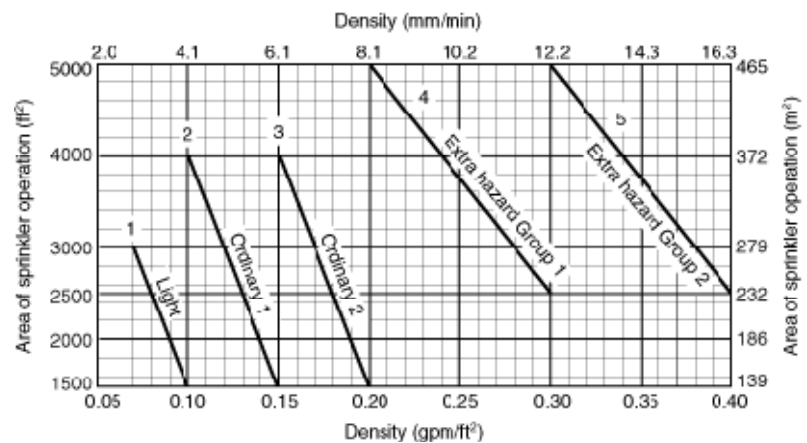


Figura 2.9: Curva Área / Densidad

# **CAPÍTULO 3**

## **3. DISEÑO HIDRÁULICO DEL SISTEMA DE PROTECCIÓN CONTRA INCENDIO.**

### **3.1 Esquema de la planta envasadora de GLP.**

La planta envasadora de Gas Licuado de Petróleo, cuenta con tres áreas completamente definidas, una primera zona “Oficinas” donde funciona el área administrativa, mantenimiento y vestidores; una segunda zona de “Envasado y Almacenamiento de las bombonas de Gas Licuado de Petróleo”, en esta zona se realiza la carga y descarga de los cilindros para la venta, es un área delicada y se deben tomar las consideraciones de seguridad indicadas en el capítulo 2; una tercera zona “Trasvase y almacenamiento del Gas Licuado de Petróleo”, área altamente delicada, un incendio puede provocarse en el momento del trasvase, afectar a los tanques de almacenamiento o los propios camiones cisterna y terminar en una

explosión (Bleve) cuyas consecuencias fueron tratadas en el capítulo 2.

En el Plano 1 se observa la distribución de la planta, en el Plano 2 se ha ilustrado el sistema de Contra incendio para los sectores más delicados.

### **3.2 Selección del método de supresión.**

De acuerdo a las condiciones establecidas en el capítulo dos sobre los métodos de supresión y evaluando las recomendaciones de las diferentes normas, el método escogido para la supresión y control de un incendio es un sistema combinado diluvio y monitores fijos de tubería seca; se ha escogido esta metodología para tener una mejor cobertura en caso de una emergencia.

Tomando en cuenta que no se utilizará una combinación, de diluvio y agua pulverizada mas los monitores, el área de cobertura de los rociadores será el área total el los tanques de almacenamiento.

### 3.3 Selección del tipo de gabinete contra incendios.

De acuerdo a lo establecido en el capítulo dos y dadas las condiciones de la planta se seleccionan carretes de mangueras. Este sistema es escogido debido a la facilidad y rapidez de su aplicación; se utilizará una manguera de 30 metros con doble chaqueta de neopreno aprobada para este uso, el pitón utilizado será para una salida chorro de niebla, contará con una válvula de bronce en la conexión del carrete a la red de agua. La presión de salida será de 100 psi, con un flujo de 250 gpm como establece la norma.

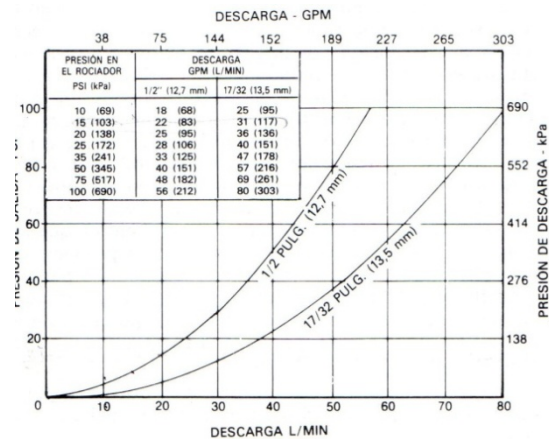


*Figura 3.1: Monitor fijo de columna*

### 3.4 Selección del tipo de rociadores o boquillas contra incendio.

Se considera normalmente que la presión para obtener una acción eficaz de un rociador es de 48 kPa (7 psi). En el caso particular de estudio se ha seleccionando un rociador abierto estándar con un

diámetro de rosca 0,5 plg, tipo NPT, en un ángulo de dispersión de 90° con una constante de 5.6 y una presión de salida de 15 psi, el caudal de cada rociador será mínimo 21,68 gpm.



*Figura 3.2: Descarga de agua de un rociador 1/2" de orificio nominal*

En el Apéndice 3 se adjunta información del rociador abierto que se ha preferido para el tipo de riesgo que se maneja en una planta de GLP.

### 3.5 Determinación del caudal requerido para el equipo de bombeo.

Para determinar el caudal necesario primero se calcula el área a proteger. Se observó en el análisis de riesgos que existen dos áreas delicadas a proteger; área de envasado y el área de almacenamiento del GLP (tanques estacionarios horizontales).

- **Plataforma de envasado.**

El caudal requerido será el necesario para apagar el fuego en el área a proteger, más el caudal necesario para mantener a baja temperatura los tanques por medio de BIE'S.

El área de la plataforma de envasado se determinó de 272 m<sup>2</sup>. Según la norma NFPA 13 en su sección 21.4.2 los sistemas de rociadores automáticos deberán diseñarse para ocupaciones de Riesgo Extra, en la curva 11.2.3.1 [NFPA 13] Densidad/Área se tiene un rango de 0,20 – 0,40 gpm/pie<sup>2</sup>, tomando en cuenta la norma API 2150 y 2150A recomienda según la tabla 4 tasas de aplicación de agua para situaciones que requieren especiales consideraciones.

**Tabla 4**

**Consideraciones Especiales en una emergencia de Fuego con GLP**

**Table 4—Fire Emergency Situations Requiring Special Consideration**

Fire Exposure	Water Application Rate
Exposure to radiant heat and no flame contact	0-0.1 gpm/ft <sup>2a</sup>
Exposure to fire with direct flame contact	0.1-0.25 gpm/ft <sup>2</sup>
Exposure to a high-velocity jet flame	250-500 gpm <sup>b</sup> at point of jet contact

<sup>a</sup> gpm/ft<sup>2</sup> = gallons per minute per square foot.

<sup>b</sup> gpm = gallons per minute.

En el caso de estudio se asume una exposición directa al fuego, la densidad de aplicación de agua será de 0.20 gpm/pie<sup>2</sup>.

Utilizando la siguiente ecuación se determina el caudal requerido para un rociador.

$$Q = \rho \cdot A$$

Donde

Q = Caudal en gpm.

P= densidad (0.20 gpm/pie<sup>2</sup> = 2,153 gpm/m<sup>2</sup>)

A = Área a proteger (272 m<sup>2</sup>)

$$Q = 2,153 \times 272$$

$$Q = 583,40 \text{ gpm}$$

Tomando en cuenta los datos obtenidos se calcula el número de rociadores necesarios para proteger el área de envasado.

Se considera normalmente que la presión para obtener una acción eficaz del caudal de un rociador es de 48 Kpa (7 psi); se seleccionó un rociador abierto estándar de ½" con una constante de 5.6 y una presión de salida de 15 psi, el caudal de cada rociador es:

$$Q = k\sqrt{P}$$

$$Q = 5.6\sqrt{15}$$

$$Q = 21,68 \text{ gpm}$$

El cálculo número de rociadores a instalarse se realiza en base al área de operación y el área de cobertura de cada rociador (mínimo  $100 \text{ pies}^2 = 9,29 \text{ m}^2$ ).

$$\# \text{ Rociadores} = (\text{área de operación}) / (\text{área de cobertura})$$

$$\# \text{ Rociadores} = (271 \text{ m}^2) / (9,29 \text{ m}^2)$$

$$\# \text{ Rociadores} = 29,17$$

Se necesitan 30 rociadores para cubrir el área de operación de envasado.

Al caudal necesario para abastecer los rociadores se debe sumar el caudal requerido para abastecer al menos un gabinete contra incendio; la norma API 2510 determina que sea por lo menos 250 gpm cada uno a una presión de salida no menor a 100 psi, con una manguera de diámetro de 2,5 plg.



Por lo tanto el caudal necesario para proteger la zona de envasado es:

Caudal necesario para los rociadores	583,40 gpm
Caudal mínimo para el monitor fijo más alejado	250,00 gpm
<b>Caudal Total requerido</b>	<b>833,40 gpm</b>

- **Tanques de almacenamiento.**

El caudal requerido será el necesario para controlar el fuego en el área de almacenamiento más el caudal necesario para mantener a baja temperatura los tanques por medio de BIE'S.

La planta cuenta con dos tanques de almacenamiento de 100 y 110 m<sup>3</sup>. El área a proteger se determina sumando las áreas de los dos tanques de almacenamiento; se utiliza el área del tanque más grande 140,91 m<sup>2</sup> por los dos tanques, se obtiene un área total de 281 m<sup>2</sup>. Según la norma NFPA 49-1999 indica que el área de cobertura de los rociadores es el 75% del área total (ver Apéndice 4), por lo tanto el 75% del área del tanque de mayor tamaño es 109 m<sup>2</sup>, este valor es multiplicado por los

dos tanques de almacenamiento que tiene la planta, el área a proteger es de  $218 \text{ m}^2$  ( $2346,53 \text{ pie}^2$ ), al no utilizar un sistema combinado de inundación total por diluvio y agua pulverizada se calcula el área total de los dos cilindros  $281.82 \text{ m}^2$ .

En el caso de los tanques de almacenamiento una vez realizados los análisis de riesgos a los que están expuestos, la densidad de agua que se aplicará es de  $0.25 \text{ gpm/pie}^2$ .

Utilizando la fórmula de la siguiente ecuación se determina que el caudal requerido para un rociador es:

$$Q = \rho \cdot A$$

Donde

Q = Caudal en gpm.

P= densidad ( $0.25 \text{ gpm/pie}^2 = 2,691 \text{ gpm/m}^2$ )

A = Área a proteger ( $281.82 \text{ m}^2$ )

$$Q = 2,691 \times 281.82$$

$$Q = 758,38 \text{ gpm}$$

Con los datos obtenidos se calcula el número de rociadores necesarios para proteger el área de envasado.

Se consideran los mismos valores de presión a la salida de un rociador abierto estándar de 0,5 plg, 15 psi; con una constante de 5.6 el caudal de cada rociador es:

$$Q = k\sqrt{P}$$

$$Q = 5.6\sqrt{15}$$

$$Q = 21,68 \text{ gpm}$$

Como se ha mencionado el cálculo número de rociadores a instalarse se realiza en base al área de operación y el área de cobertura de cada rociador (mínimo  $100 \text{ pie}^2 = 9,29 \text{ m}^2$ ).

$$\# \text{ Rociadores} = (\text{área de operación}) / (\text{área de cobertura})$$

$$\# \text{ Rociadores} = (281,82 \text{ m}^2) / (9,29 \text{ m}^2)$$

$$\# \text{ Rociadores} = 30,34$$

Se colocarán 32 rociadores para cubrir el área de almacenamiento del GLP en los tanques horizontales, cada tanque estará cubierto por 16 rociadores abiertos.

Al caudal necesario para abastecer los rociadores se debe sumar el caudal requerido para abastecer al menos un gabinete contra incendio; la norma API 2510 determina que sea por lo menos 250 gpm cada uno a una presión de salida no menos a 100 psi, con una manguera de diámetro de 2,5 plg.

Por lo tanto el caudal necesario para proteger la zona de envasado es:

Caudal necesario para los rociadores	758,38 gpm
Caudal mínimo para el monitor fijo más alejado	250,00 gpm
<b>Caudal Total requerido</b>	<b>1008,38 gpm</b>

### 3.6 Cálculo del TDH requerido para el equipo de Bombeo

Para determinar el TDH requerido se utilizará la fórmula de Bernoulli:

$$TDH = h_{f\ total} + \left[ \frac{P_2}{\rho g} + \frac{V_2^2}{2g} + Z_2 \right] + \left[ \frac{P_1}{\rho g} + \frac{V_1^2}{2g} + Z_1 \right]$$

Donde:

$P_2$  = Presión en la Salida del rociador – monitor fijo

$V_2$  = Velocidad del flujo a la salida de los rociadores – monitores

$Z_2$  = Altura de los rociadores – monitores respecto a la bomba

$P_1$  = Presión en el nivel de toma de agua en la cisterna

$V_1$  = Velocidad del flujo en la cisterna

$\rho$  = densidad del agua ( $\text{kg}/\text{m}^3$ )

$Z_1$  = Altura de los rociadores respecto a la cisterna

$g$  = coeficiente de gravedad ( $9,8 \text{ m}/\text{s}^2$ )

La tubería se seleccionó de acuerdo a lo que dicta la norma NFPA 21; la tubería madre no tendrá un diámetro inferior a 6 plg, sus ramales secundarios no menos de 3 plg y la tubería para los rociadores no debe tener un diámetro inferior de 0,75 plg.

En el Apéndice 5, se incluyen las recomendaciones de las tuberías de acuerdo al caudal que conduce; utilizando estos valores se seleccionan las tuberías para el sistema de protección contra incendios.

A continuación se presentan los cálculos que se necesitan para obtener el TDH de la bomba y seleccionar el equipo de bombeo que se requiere.

## Rociadores.-

### Pérdidas de presión en la tubería.

Se realiza la sumatoria de las pérdidas por fricción en cada tramo de la tubería que abastecerá del agua necesaria a los rociadores abiertos.

### Tubería de 6 plg

#### 1. Método de Hazen-William

$$\Delta P = \frac{4.52 Q^{1.85}}{C^{1.85} d^{4.87}}$$

Donde:

$\Delta P$  = Pérdida de presión por fricción en psi x cada pie de tub.

$Q$  = Caudal en GPM

$C$  = Coef. de pérdida x fricción (120 para tub. acero nueva)

$d$  = diametro de tubería interna real en pulgadas.

$$\Delta P_{6''} = \frac{4.52 (1008)^{1.85}}{120^{1.85} 6,065^{4.87}}$$

$$\Delta P_{6"} = 0,357 \text{ psi/pie tub}$$

Para conocer cuáles son las pérdidas reales en la tubería de 6 plg se debe primero conocer la longitud equivalente total.

Se determina la longitud de tubería de 118,2 m. (387,8 pie)

Se calcula la longitud equivalente total de los accesorios en la tubería, se utilizan los valores dados en el apéndice 9.

Accesorio	Long. x accesorio	# de accesorios	Total
Codos 45°	7 pie (2,1 m.)	2	14 pie (4,2 m)
Codos 90°	14 pie (4,3 m.)	4	56 pie (17,2 m)
T	30 pie (9,2 m.)	4	120 pie (36,8 m)
Válvula	3 pie (0,9 m.)	1	3 pie (0,9 m)
<b>Long. Equiv. accesorios</b>		<b>193 pie (59,1 m)</b>	

$$Long. equiv. total_{6"} = 118,2 m + 59,10 m = 177,3m = 581,69 pie$$

$$\Delta P_{6"} = 0,357 \frac{\text{psi}}{\text{pie}} \times 581,69 pie$$

$$\Delta P_{6"} = 20,76 \text{ psi} = 47,97 pie$$

## 2. Método de Darcy-Weischman

$$\Delta P = \frac{f L_{equiv} \cdot v^2}{2 D g}$$

Donde:

$\Delta P$  = Perd. de presión por fricción en pie x cada 100 pie de tub

$L$  = Long. equiv. total de la tubería = 581,69 pie = 177,3m

$v$  = velocidad (m/s)

$D$  = Diámetro de tubería interna real en metros

$f$  = factor de rozamiento

$g$  = aceleración de la gravedad (9,8 m/s<sup>2</sup>)

Se calcula la velocidad en la tubería de 6 plg

$$v = \frac{Q}{A}$$

Donde

$Q$  = Caudal en m<sup>3</sup>/s = (1008 gpm = 0,064 m<sup>3</sup>/s)

$A$  = Área de la tubería en m<sup>2</sup>

$$A = \frac{\pi d^2}{4} = \frac{\pi(6,065)^2}{4} = 28,89 \text{ plg}^2 = 0,0186 \text{ m}^2$$

Por lo tanto la velocidad en la tubería es:

$$v = \frac{0,064 \frac{\text{m}^3}{\text{s}}}{0,019 \text{ m}^2} = 3,41 \frac{\text{m}}{\text{s}} = 11,19 \frac{\text{pie}}{\text{s}}$$



Para obtener las pérdidas por fricción con la ecuación de Darcy es necesario calcular el número de Reynolds y junto al Diagrama de Moody se obtiene el factor de rozamiento.

$$\# Reynolds = \frac{Dv\rho}{\mu}$$

Donde:

$$D = \text{diámetro interior} = 6,065 \text{ plg.} = 0,154 \text{ m}$$

$$\rho = \text{densidad del agua} = 1000 \text{ kg/m}^3$$

$$\mu = \text{viscosidad del agua} = 0,001 \text{ cp}$$

$$\# Reynolds = \frac{0,154 (3,41)(1000)}{0,001}$$

$$\# Reynolds = 525615,34$$

Se utiliza el diagrama de Moody para determinar el coeficiente de fricción, y para ello se necesita conocer la rugosidad relativa de la tubería; se utiliza la tabla del Apéndice 6, y obtenemos para una tubería de 6" de acero comercial  $\varepsilon/D = 0,0003$ . Del diagrama de Moody Apéndice 7 se obtiene el coeficiente de rozamiento de 0,0164.

Habiendo obtenido los valores necesitados se reemplazan en la fórmula:

$$\Delta P_{6''} = \frac{f L_{equiv} v^2}{2Dg}$$

$$\Delta P_{6''} = \frac{0,0164(177,37m)(3,41 m/s)^2}{2(0,154m)(9,8 m/s^2)}$$

$$\Delta P_{6''} = 11,21m = 36,78 pie = 16,80 psi$$

Los datos obtenidos son corroborados por medio de las tablas incluidas en el Apéndice 8, y se obtiene:

$$\Delta P_{6''} = 35,89 pie = 15,54 psi$$

#### Tubería de 4 plg

Se realizan los mismos cálculos para esta tubería que llevará agua a los rociadores del tanque más alejado con un caudal de 379,19 gpm (0,02392 m<sup>3</sup>/s), para proveer el caudal que necesita cada rociador de 21,68 gpm con una presión de 15 psi.

## 1. Método de Hazen-William

$$\Delta P = \frac{4.52 Q^{1.85}}{C^{1.85} d^{4.87}}$$

$$\Delta P_{4''} = \frac{4.52 (379,19)^{1.85}}{120^{1.85} (4,0268)^{4.87}}$$

$$\Delta P_{4''} = 0,043 \text{ psi/pie tub}$$

Para conocer las pérdidas reales en la tubería de 4 plg se debe primero conocer la longitud equivalente total. Se calcula que la longitud de tubería es de 19,67 m (64,80pie).

Además se debe calcula la longitud equivalente total de los accesorios en la tubería, utilizando los valores del Apéndice 9.

Accesorio	Long. x accesorio	# de accesorio	Total
Codos 90°	10 pie (3,1 m)	6	60 pie (18,29 m)
T	20 pie (6,10 m)	2	40 pie (12,20 m)
<b>Long. Equiv. accesorios</b>		<b>100 pie (30,48 m)</b>	

$$Long. equiv. total_{3''} = 64,80 \text{ pie} + 100 \text{ pie} = 164,96 \text{ m} = 50,28 \text{ m}$$

$$\Delta P_{3''} = 0,43 \frac{\text{psi}}{\text{pie}} \times 164,96 \text{ pie}$$

$$\Delta P_{3''} = 7,10 \text{ psi} = 16,40 \text{ pie}$$

## 2. Método de Darcy-Weischman

$$\Delta P = \frac{f L_{equiv} v^2}{2 D g}$$

Se calcula la velocidad en la tubería de 4 plg

$$v = \frac{Q}{A}$$

Donde

$$Q = \text{Caudal en } m^3/s = (379,19 \text{ gpm} = 0,0239 \text{ m}^3/s)$$

$$A = \text{Área de la tubería en } m^2$$

$$A = \frac{\pi d^2}{4} = \frac{\pi(4,026)^2}{4} = 12,73 \text{ plg}^2 = 0,00821 \text{ m}^2$$

Por lo tanto la velocidad en la tubería es:

$$v = \frac{0,0239 \text{ m}^3/s}{0,00821} = 2,91 \text{ m/s} = 9,55 \text{ pie/s}$$

$$\# \text{ Reynolds} = \frac{D v \rho}{\mu}$$

Donde:

$$D = \text{diámetro interior} = 4,026 \text{ plg.} = 0,102 \text{ m}$$

$$\rho = \text{densidad del agua} = 1000 \text{ kg/m}^3$$

$$\mu = \text{viscosidad del agua} = 0,001 \text{ cp}$$

$$\# \text{ Reynolds} = \frac{0,102 (2,913)(1000)}{0,001}$$

$$\# \text{ Reynolds} = 297866,24$$

Del diagrama de Moody se obtiene el coeficiente de rozamiento para una tubería de 4 plg de acero comercial de 0,0175.

Habiendo obtenido los valores necesitados se reemplazan en la fórmula:

$$\Delta P = \frac{f L_{equiv} v^2}{2 D g}$$

$$\Delta P_{4''} = \frac{0,0175(50,28)(2,913)^2}{2(0,102)(9,8)}$$

$$\Delta P_{4''} = 3,725 \text{ m} = 12,22 \text{ pie}$$

Por medio de Tablas se obtiene:

$$\Delta P_{4''} = 10,07 \text{ pie} = 4,36 \text{ psi}$$

Habiendo obtenido las pérdidas por fricción de todas las secciones de tubería que deben abastecer a los rociadores, se procede a reemplazar los datos en la ecuación de Bernulli para obtener el TDH de la bomba.

Primero se determina la velocidad del flujo de agua a la salida del rociador más lejano para lo cual se emplea la siguiente fórmula:

$$Q = A(V_2)$$

Donde:

$$Q = 25 \text{ gpm} = 0,001578 \frac{\text{m}^3}{\text{s}}$$

$A =$  Sección interna de la tubería en  $\text{m}^2$

$d =$  diámetro a la salida del orificio = 0,453 plg = 0,012 m

$$A = \frac{\pi d^2}{4} = \frac{\pi(0,012)^2}{4} = 0,0011 \text{ plg}^2 = 0,000104 \text{ m}^2$$

$$v = \frac{Q}{A} = \frac{0,001578 \text{ m}^3/\text{s}}{0,000104 \text{ m}^2} = 15,17 \frac{\text{m}}{\text{s}} = 49,76 \frac{\text{pie}}{\text{s}}$$

$$TDH = h_{f \text{ total}} + \left[ \frac{P_2}{\rho g} + \frac{V_2^2}{2g} + Z_2 \right] + \left[ \frac{P_1}{\rho g} + \frac{V_1^2}{2g} + Z_1 \right]$$

Donde:

$$P_2 = 15 \text{ psi} = 103421,4 \text{ N/m}^2$$

$$V_2 = 5,17 \frac{\text{m}}{\text{s}} = 49,76 \frac{\text{pie}}{\text{s}}$$

$$Z_2 = 9,61 \text{ m}$$

$$P_1 = 0$$

$$V_1 = 0$$

$\rho = \text{densidad del agua (kg/m}^3\text{)}$

$$Z_1 = -3 \text{ m}$$

$g = \text{coeficiente de gravedad (9,8 m/s}^2\text{)}$

$$h_{f \text{ total}} = 47,97 + 16,40 = 64,67 \text{ pie} = 19,63 \text{ m}$$

$$TDH_{roc} = 19,63 + \left[ \frac{103421,4}{1000 (9,8)} + \frac{(15,17)^2}{2(9,8)} + 9,61 \right] + \left[ \frac{0}{\rho g} + \frac{0}{2g} + (-3) \right]$$

$$TDH_{roc} = 48,53 \text{ m} = 159,22 \text{ pie}$$

Potencia del Motor:

$$\text{BHP} = \frac{Q \times \text{TDH} \times G \times S}{3960 \times \varepsilon}$$

$$\text{BHP} = \frac{1008,00 \times 159,22 \times G \times S}{3960 \times \varepsilon}$$

$$\text{BHP} = 67,55 \text{ HP}$$

### **Monitores fijos.-**

Se aplican las mismas fórmulas para calcular cual será la potencia que se requiere para abastecer a los monitores fijos del caudal necesario para controlar un incendio en los tanques de almacenamiento, se procede a realizar los cálculos para determinar el caudal que se requiere por las pérdidas por fricción que sucedan en las tuberías.

Caudal requerido.- El caudal requerido en el monitor fijo más alejado debe ser no menor a 250 gpm según nos indica la normativa API 2510 en plantas de almacenamiento y envase de GLP con una presión de 100 psi.



### Pérdidas de presión en la tubería.

Se realiza la sumatoria de las pérdidas por fricción en cada tramo de la tubería que abastecerá del agua necesaria a los monitores fijos.

Las pérdidas por fricción en la tubería de 6" serán las mismas que las calculadas para los rociadores por ser la misma tubería que lleva el agua al monitor fijo más alejado de la bomba.

$$\Delta P_{6"} = 20,76 \text{ m} = 47,97 \text{ pie}$$

### Tubería de 3 pulg.

Se realizan los mismos cálculos para el tramo de tubería secundaria 3 plg que lleva el agua al monitor fijo más alejado con un caudal de 250 gpm (0,02392 m<sup>3</sup>/s) y presión de 100 psi.

#### 1. Método de Hazen-William

$$\Delta P = \frac{4.52 Q^{1.85}}{C^{1.85} d^{4.87}}$$

$$\Delta P = \frac{4.52 (250)^{1.85}}{120^{1.85} (3,068)^{4.87}}$$

$$\Delta P_3 = 0,0747 \text{ psi/pie tub}$$

Para conocer cuáles son las pérdidas reales en la tubería de 3 plg se debe calcular la longitud equivalente total; se obtiene que la longitud de tubería es de 29,12 m (95,54 pie).

Se calcula la longitud equivalente total de los accesorios en la tubería, se utilizan los valores de la tabla en el apéndice 9.

<b>Accesorio</b>	<b>Long. x accesorio</b>	<b># de accesorios</b>	<b>Total</b>
Codos 90°	7 pie (2,10 m)	4	28 pie (8,40 m)
T	15 pie (4,60 m)	1	15 pie (4,60 m)
Válvula	10 pie (3,10 m)	1	10 pie (3,10 m)
<b>Long. Equiv. accesorios</b>		<b>53 pie (16,15 m)</b>	

$$\text{Long. equiv. total}_{3''} = 95,54 \text{ pie} + 53 \text{ pie} = 148,54 \text{ pie} = 45,27 \text{ m}$$

$$\Delta P_{3''} = 0,07 \frac{\text{psi}}{\text{pie}} \times 148,54 \text{ pie}$$

$$\Delta P_{3''} = 11,11 \text{ psi} = 25,66 \text{ pie}$$

## 2. Método de Darcy-Weischman

$$\Delta P = \frac{f L_{equiv} v^2}{2 D g}$$

Se calcula la velocidad en la tubería de 3 plg

$$v = \frac{Q}{A}$$

Donde

$$Q = \text{Caudal en } m^3/s = (250,00 \text{ gpm} = 0,0158 \text{ m}^3/s)$$

$$A = \text{Área de la tubería en } m^2$$

$$A = \frac{\pi d^2}{4} = \frac{\pi(3,068)^2}{4} = 7,39 \text{ plg}^2 = 0,00477 \text{ m}^2$$

Por lo tanto la velocidad en la tubería es:

$$v = \frac{0,0158 \text{ m}^3/s}{0,00477 \text{ m}^2} = 3,31 \text{ m/s} = 10,85 \text{ pie/s}$$

$$\# \text{ Reynolds} = \frac{D v \rho}{\mu}$$

Donde:

$$D = \text{diámetro interior} = 3,068 \text{ plg.} = 0,078 \text{ m}$$

$$\rho = \text{densidad del agua} = 1000 \text{ kg/m}^3$$

$$\mu = \text{viscosidad del agua} = 0,001 \text{ cp}$$

$$\# Reynolds = \frac{0,078 (3,31)(1000)}{0,001}$$

$$\# Reynolds = 257705,07$$

Del diagrama de Moody se obtiene el coeficiente de rozamiento para una tubería de 3 plg de acero comercial de 0,0195.

Habiendo obtenido los valores necesitados se reemplazan en la fórmula:

$$\Delta P = \frac{f L_{equiv} v^2}{2 D g}$$

$$\Delta P_{3"} = \frac{0,0195(45,27)(3,31)^2}{2(0,078)(9,8)}$$

$$\Delta P_{3"} = 6,32 m = 20,74 pie$$

Conociendo estos valores se procede a calcular el TDH requerido por la bomba para entregar el caudal que necesita el monitor fijo.

$$TDH = h_{f \text{ total}} + \left[ \frac{P_2}{\rho g} + \frac{V_2^2}{2g} + Z_2 \right] + \left[ \frac{P_1}{\rho g} + \frac{V_1^2}{2g} + Z_1 \right]$$

Donde:

$$P_2 = \text{Presión a la salida del monitor } 100 \text{ psi} = 689475,7 \text{ N/m}^2$$

$$V_2 = \text{velocidad del flujo a la salida del monitor} = 3,31 \frac{\text{m}}{\text{s}}$$

$$Z_2 = \text{Altura de los monitores respecto a la bomba} = 7,05 \text{ m}$$

$$P_1 = \text{Presión en el nivel de toma de agua en la cisterna} = 0$$

$$V_1 = \text{Velocidad de flujo en la cisterna} = 0$$

$$\rho = \text{densidad del agua} \left( 1000 \frac{\text{Kg}}{\text{m}^3} \right)$$

$$Z_1 = \text{Altura de los monitores respecto a la cisterna} = -3 \text{ m}$$

$$g = \text{coeficiente de gravedad} \left( 9,8 \frac{\text{m}}{\text{s}^2} \right)$$

$$h_{f \text{ total}} = 47,97 + 25,66 = 73,6 \text{ pie} = 22,45 \text{ m}$$

$$TDH_{\text{monit}} = 22,45 + \left[ \frac{689475,7}{1000 (9,8)} + \frac{(3,31)^2}{2(9,8)} + 7,05 \right] + \left[ \frac{0}{\rho g} + \frac{0}{2g} + (-3) \right]$$

$$TDH_{\text{monitor}} = 97,41 \text{ m} = 319,60 \text{ pie}$$

Potencia del Motor:

$$BHP = \frac{Q \times TDH \times G \times S}{3960 \times \varepsilon}$$

$$BHP = \frac{750,00 \times 319,60 \times 1}{3960 \times 0,6}$$

$$BHP = 100,88 \text{ HP}$$

### 3.7 Selección del caudal de la bomba Principal.

En los cálculos realizados se determinó un caudal necesario para el sistema contra incendios de 1008.18 GPM; por medio de la tabla 5 de la norma NFPA 20 se observan los caudales que manejan las bombas contra incendio:

**Tabla 5**

#### Capacidades de las Bombas Contra Incendio

**Table 2-3 Rated Pump Capacities**

gpm	L/min
25	95
50	189
100	379
150	568
200	757
250	946
300	1,136
400	1,514
450	1,703
500	1,892
750	2,839
1,000	3,785
1,250	4,731
1,500	5,677
2,000	7,570
2,500	9,462
3,000	11,355
3,500	13,247
4,000	15,140
4,500	17,032
5,000	18,925

Se utilizará una bomba de 1000 gpm, se toma en cuenta que las bombas contra incendios están diseñadas para satisfacer un 150% del caudal total requerido.

La bomba seleccionada para el sistema contra incendio, conociendo que se cuenta con reservorios de agua de succión positiva, es una bomba centrífuga de carcasa partida.

Con los datos obtenidos para el TDH (319,60 pie; 138,36 psi) y con el caudal requerido se selecciona una bomba que supla 1000 gpm.

Las características de la bomba seleccionada se encuentran en los Apéndices 10 al Apéndice 16, que detallan características tanto para una bomba Normada como una Bomba comprada localmente.

### **3.8 Selección del caudal de la Bomba Jockey**

Se conoce que la bomba jockey debe mantener la presión deseada en el sistema, se ha determinado que su capacidad variará entre el 1 al 5% con respecto a la capacidad de la bomba principal, por lo tanto el caudal de la bomba jockey es:

$$Q = 1\% Q_{bomba} = 1\% (1000gpm)$$

$$Q = 10 gpm$$

La presión de la bomba jockey se considera 10 psi más que la presión de la bomba contra incendios por lo tanto la presión de la Bomba Jockey será de 155 psi.

Las características de la bomba Jockey seleccionada se encuentran en el Apéndice 17.

### **3.9 Selección del equipo motriz.**

La planta envasadora cuenta con un generador para accionar el motor eléctrico que se utilizará con la bomba seleccionada para el combate de incendios, el motor seleccionado debe prestar conformidad con NEMA MG-1, *motores y generadores*, deberá estar marcado en conformidad con las normas de diseño B de NEMA, y deberá estar específicamente listado para servicio de bomba contra incendio.



Los motores contra incendio vienen con cerramiento ODP (abierto), debido a que las estaciones del equipo contra incendio son cerradas y protegidas de la intemperie.

### **3.10 Determinación del volumen del reservorio o tanque de almacenamiento.**

La planta envasadora cuenta con un reservorio de agua destinado para el uso del sistema contra incendio, además del abastecimiento de la red pública; se encuentra en una zona un poco retirada de la ciudad más grande y aunque Catamayo cuenta con un cuerpo de bomberos, la capacidad de éste no es suficiente para manejar un incendio en el caso de que se produzca una emergencia; por esta razón y tomando lo que dicta la norma API 2510 y 2510A para sistemas de Gas Licuado, se determina una reserva continua no menor a 4 horas.

El volumen se calcula sumando el volumen de agua necesario para enfriar los tanques de almacenamiento más el volumen necesario para activar por lo menos tres mangueras; por lo tanto la capacidad de reserva de agua es:

Caudal necesario para los rociadores	758,38 gpm
Caudal gabinete C.I. fijo más alejado	750,00 gpm
<b>Caudal Total requerido</b>	<b>1508,38 gpm</b>

$$Reserva_{total} = 1508,38 \text{ gpm (240 min)}$$

$$Reserva_{total} = 362011,2 \text{ galones} = 1370,36 \text{ m}^3$$

### **3.11 Selección del equipo de Bombeo contra incendio en base a la Norma NFPA 20.**

Para la planta envasadora de Gas Licuado de Petróleo se han seleccionado dos equipos de bombeo, uno listado UL, aprobado FM de la marca Fairbanks Morse y un equipo de bombeo con todas sus partes adquiridas localmente, cuidando que éstas cumplan con los requisitos y normas para el tipo de riesgo.

Se analizaron las diferentes opciones de bombas existentes para un sistema contra incendio, tomando en cuenta que la succión del sistema es positiva, se redujo la búsqueda a dos tipos de bombas.

- 1) Bomba vertical en línea.- Esta bomba no se selecciona porque no cumple con los caudales necesarios para el sistema, los caudales que maneja este equipo se pueden ver en el Apéndice 18.
  
- 2) Bomba Centrífuga de Carcasa Partida – Accionada con un motor a Diesel.- Este equipo de bombeo no se selecciona debido a que la empresa envasadora de GLP cuenta con un generador que permitirá energizar el motor y la bomba.
  
- 3) Bomba Centrífuga de Carcasa Partida – Accionada con un Motor Eléctrico, se selecciona este equipo porque cumple con los requisitos de caudal, la planta cuenta con un generador lo que le permite ahorrar en costos, un motor a Diesel tiene costo elevado.

### **3.12 Selección de accesorios básicos en la instalación.**

En la instalación del equipo de bombeo en un sistema contra incendio se deben tomar en cuenta algunos accesorios necesarios para la misma, estos accesorios se encuentran indicados en la norma NFPA 20:

### Tubería de Succión

En la tubería de succión debe instalarse una válvula de compuerta o mariposa de vástago ascendente tipo OS&Y. No debe instalarse otra válvula que no sea OS&Y dentro de los 50 pie (15,3m) de brida de succión de la bomba.

Reductor excéntrico.- Cuando la tubería de succión y la brida de succión de la bomba no son del mismo tamaño deberán conectarse con un reductor cónico excéntrico instalado de manera de evitar bolsas de aire.

Manovacúmetro.- Se instalará un manómetro de presión y de vacío con un cuadrante menor a 3,5 plg (89mm) de diámetro, que debe estar instalado cerca de la bomba con una válvula reguladora nominal de 0,25 plg (6mm).

El frente del cuadrante debe leerse en pulgadas de mercurio y en psi; el manómetro seleccionado leerá desde 30 pulgadas de mercurio hasta 100 psi como indica la norma.

### Tubería de descarga.-

Se instalarán en la tubería de descarga los siguientes accesorios:

Manómetro de descarga.- Un manómetro de presión con un cuadrante no menor a 3.5 plg. (89mm) de diámetro que deberá conectarse cerca de la fundición de descarga con una válvula para manómetro de 0,25 plg (6mm) nominal, la válvula deberá leer una presión no menor a 200 psi (13,8 bar).

Un incrementador concéntrico a la descarga, en este sistema el incrementador es de 5 plg a 6 plg.

Válvula check.- Para prevenir el contraflujo en la tubería es necesario instalar este tipo de válvula, la válvula será de 6 plg.

Válvula mariposa o compuerta.- Se instalará una válvula indicadora de compuerta o mariposa indicadora en el lado del sistema de protección contra incendio de la válvula de retención de la descarga de la bomba.

T de bifurcación.- Para el cabezal de Prueba.

Línea Sensora de Presión.- Conectada a los tableros de control y que enviará la señal de caída de presión a los tableros; esta tubería es de 0,5 plg y puede ser en cobre o Acero Inoxidable.

En el Apéndice 19 se observa una típica instalación de una bomba de carcasa partida accionada con un motor eléctrico.

# **CAPÍTULO 4**

## **4. ANÁLISIS DE COSTO DEL SISTEMA DE PROTECCIÓN CONTRA INCENDIOS**

### **4.1 Listado de equipos y accesorios.**

El costo total se lo ha dividido de la siguiente manera:

Equipo de Bombeo

Tuberías.

Accesorios

En la tabla 6 se encuentra resumido el listado de accesorios utilizados.

Tabla 6

## Listado de accesorios

Elemento	Unidad	Cantidad
<b>Sistema de Bombeo</b>		
Bomba Principal	Unid	1
Bomba Jockey	Unid.	1
<b>Tuberías - Accesorios</b>		
Tubería Ø 8 plg SCH40 (5,8 m)	m	12
Tubería Ø 6 plg SCH40 (5,8 m)	m	22
Tubería Ø 4 plg SCH40 (5,8 m)	m	23
Tubería Ø 3 plg SCH40 (5,8 m)	m	13
<b>Codos</b>		
Codo SCH40 – 8 plg x90°	Unid.	1
Codo SCH40 – 6 plg x90°	Unid.	5
Codo SCH40 – 4 plg x90°	Unid.	11
Codo SCH40 – 3 plg x90°	Unid.	5
Codo SCH40 – 6 plg x45°	Unid.	2
<b>Tee</b>		
T SCH40 – 4 plg	Unid.	4
T SCH40 – 6 plg	Unid.	4
<b>Válvulas</b>		
Válvulas diluvio – preacción 4 plg	Unid	3



Válvula de Compuerta 8 plg	Unid	1
Válvula de Compuerta 6 plg	Unid	1
Válvula Check 6 plg	Unid	1
Válvula Bola – 2,5 plg	Unid	5
<b>Accesorios</b>		
T de bifurcación 6 plg	Unid.	1
Manguera 2,5 plg con acople	Unid.	5
Soportes para tuberías colgante 3 plg	Unid.	11
Soportes para tubería 6 plg	Unid.	11
Reductor excéntrico 8 plg – 6 plg	Unid.	1
Incrementador concéntrico en la descarga 5 plg – 6 plg	Unid.	1
Manómetro	Unid	1
Manovacuómetro	Unid	1

#### 4.2 Alternativas propuestas.

Se tienen dos propuestas para el sistema contra incendio de la planta envasadora de Gas Licuado de Petróleo: la una consiste en un sistema ensamblado localmente, y la otra un sistema importado

y listado UL, aprobada FM; ambos accionados por un motor eléctrico.

Como se indica en la selección del caudal de la bomba, será una bomba de carcasa partida accionada con un motor eléctrico.

Opción 1.- El modelo listado UL, aprobado FM, previamente ensamblado y probado por el fabricante fue seleccionado de la tabla que se encuentra en el Apéndice 10, La bomba 5"-1822BF es el modelo indicado para un caudal de 1000 gpm y un TDH de 319,60 pie.

Opción 2.- Para el equipo de bombeo ensamblado localmente se ha corrido el programa de la empresa Berkeley para seleccionar la bomba principal. En el Apéndice 16 se observa el modelo B4ERBM que cumple los requisitos del sistema y en el Apéndice 14 se pueden observar todas las partes constitutivas del equipo cotizadas.

#### 4.3 Comparación de costos de un sistema de bombeo en base a la Norma NFPA 20 y un sistema ensamblado localmente.

Habiendo calculado el caudal necesario, el TDH, se solicitaron los costos de los equipos de bombeo accionados con motor eléctrico:

<b>Sistema de Bombeo</b>	<b>Costos</b>
Ensamblado Localmente	USD \$ 23,567.13 + IVA
Listado UL, aprobado FM.	USD \$ 33,000.00 + IVA

En los precios entregados solo está incluida la instalación del equipo de bombeo, no se ha integrado al mismo los costos de la instalación de tuberías, rociadores, válvulas, etc.

Debido a los costos y tomando en cuenta que el cuerpo de Bomberos local, entidad calificada para aprobar o no un sistema, no exige que el equipo de bombeo sea Listado UL, aprobado FM, sino que el mismo cumpla con las necesidades de riesgo de la planta y que exista una correcta selección, se considera el sistema contra incendio ensamblado localmente la mejor opción para la empresa envasadora de Gas Licuado.

#### 4.4 Análisis de Costos de Inversión

Tabla 7  
Análisis de Costos

Elemento	Unidad	Cant.	Totales (usd)
<b>Sistema de Bombeo</b>			
Equipo de bombeo incluye bomba principal, bomba Jockey y accesorios.	Unid.	1	23,567.13
Costos de Instalación equipo de bombeo	Unid.	1	
<b>Tuberías – Accesorios</b>			
Tubería Ø 8 plg SCH40 (5.8 m)	m	12	14,196.90
Tubería Ø 6 plg SCH40 (5.8 m)	m	22	
Tubería Ø 4 plg SCH40 (5.8 m)	m	23	
Tubería Ø 3 plg SCH40 (5.8 m)	m	13	
<b>Codos</b>			
Codo SCH40 – 8 plg x90°	Unid.	1	212.83
Codo SCH40 – 6 plg x90°	Unid.	5	
Codo SCH40 – 4 plg x90°	Unid.	11	
Codo SCH40 – 3 plg x90°	Unid.	5	
Codo SCH40 – 6 plg x45°	Unid.	2	
<b>Tee</b>			
T SCH40 – 4 plg	Unid.	3	124.46
T SCH40 – 6 plg	Unid.	4	
<b>Válvulas</b>			
Válvulas diluvio – preacción 4 plg	Unid.	3	19,088.06
Válvula de Compuerta 8 plg	Unid.	1	
Válvula de Compuerta 6 plg	Unid.	1	
Válvula Check 6 plg	Unid.	1	
Válvula de bola 2.5 plg	Unid.	5	
<b>Accesorios</b>			
T de bifurcación	Unid.	2	7,039.65
Soportes para tuberías colgante 4 plg	Unid.	11	
Soportes para tubería 6 plg	Unid.	11	
Reductor excéntrico en la succión 8 plg - 6 plg	Unid.	1	
Incrementador concéntrico en la descarga 5 plg – 6 plg	Unid.	1	
Manómetro	Unid.	1	
Manovacúmetro	Unid.	1	
Rociadores	Unid.	62	
		<b>Total</b>	<b>64,229.03</b>

Los valores en el análisis de costos no incluyen mano de obra de la instalación de la tubería, rociadores, válvulas, soportes y demás accesorios que están incluidos en la línea de distribución. Los precios son referenciales y pueden variar de una semana a otra debido a las variaciones en los costos de los materiales a nivel mundial.

# CAPÍTULO 5

## 5. INSPECCIÓN PRUEBA Y MANTENIMIENTO DEL SISTEMA DE PROTECCIÓN CONTRA INCENDIO EN BASE A LA NORMA NFPA 25.

### 5.1 Rociadores.

Este capítulo estipula los requisitos mínimos para la inspección, prueba y mantenimiento regulares en los sistemas de rociadores. Debe usarse la Tabla 8 para determinar las frecuencias mínimas requeridas para inspección, prueba y mantenimiento.

#### 5.1.1 Inspecciones.

Los rociadores deben inspeccionarse desde el nivel del suelo anualmente.

Los rociadores no deben mostrar señales de filtraciones; deben estar libres de corrosión, materiales extraños, pintura y daño físico; y deben estar instalados en la orientación correcta (ej., montante, colgante o en pared lateral).

Cualquier rociador que muestre señales de filtraciones; se haya pintado por persona diferente al fabricante; esté oxidado, dañado, o cargado; o en orientación impropia debe reemplazarse.

Los rociadores de ampolla de vidrio deben reemplazarse si la ampolla se ha vaciado.

Los rociadores instalados en áreas inaccesibles por razones de seguridad debido a operaciones de proceso, deben inspeccionarse durante cada cierre programado.

Los rociadores sometidos a retiro del mercado se deben reemplazar de acuerdo a los requisitos del fabricante.

Se debe mantener el espaciamiento mínimo debajo de todos los rociadores requeridos en la norma de instalación. Las

mercancías, amueblamientos o equipos que estén más cerca de los rociadores que lo permitido en la reglamentación de espaciamiento se deben reubicar.

El surtido de rociadores de repuestos debe inspeccionarse anualmente para lo siguiente:

- (1) El número y tipo adecuado de rociadores
- (2) Una llave de rociadores para cada tipo de rociador

<b>Tabla 8</b>			
<b>Inspección, Prueba y Mantenimiento de Sistemas de Rociadores.</b>			
<b>Ítem</b>	<b>Actividad</b>	<b>Frecuencia</b>	<b>Referencia</b>
Indicadores (Secos, preacción, Inundación)	Inspección	Semanal / mensual	5.2.4.2 - 5.2.4.3
Válvulas de control	Inspección	Semanal / mensual	Tabla 12.1
Dispositivos de alarma	Inspección	Trimestral	5.2.6
Indicadores (Sistemas de tubería húmeda)	Inspección	Mensual	5.2.4.1
Rótulo hidráulico	Inspección	Trimestral	5.2.7
Edificios	Inspección	Anualmente (antes de la temporada de congelación)	5.2.5
Abrazaderas/ Soportes sísmicos	Inspección	Anual	5.2.3
Tubos y conexiones	Inspección	Anual	5.2.2
Rociadores	Inspección	Anual	5.2.1
Rociadores de repuesto	Inspección	Anual	5.2.1.3
Conexiones del cuerpo de bomberos	Inspección	Trimestral	Tabla 12.1
Válvulas (todo los tipos)	Inspección	Trimestral	Tabla 12.1
Dispositivos de alarma	Prueba	Trimestral / semianual	5.3.3
Desagüe principal	Prueba	Anual	Tabla 12.1
Solución anticongelante	Prueba	Anual	5.3.4
Manómetros	Prueba	5 años	5.3.2
Rociadores – temperatura extra alta	Prueba	5 años	5.3.1.1.1.3
Rociadores – respuesta rápida	Prueba	A 20 años y cada 10 años después	5.3.1.1.1.2
Rociadores	Prueba	A 50 años y cada 10 años después	5.3.1.1.1
Válvulas (todo los tipos)	Mantenimiento	Anualmente o cuando se necesite	Tabla 12.1
Investigación de obstrucciones	Mantenimiento	5 años o cuando se necesite	10.2.1 – 10.2.2
Drenaje de punto bajo (sistema de tubería seca)	Mantenimiento	Anualmente antes de la congelación y cuando se necesite	12.4.4.3.3



### **Tuberías y Accesorios**

Las tuberías de rociadores y accesorios deben inspeccionarse anualmente desde el nivel del suelo.

La tubería y los accesorios deben estar en buenas condiciones y libres de daños mecánicos, filtraciones y corrosión.

La tubería de los rociadores no debe someterse a cargas externas de materiales, ya sea apoyados sobre tuberías o colgados de la tubería.

La tubería y accesorios instalados en espacios ocultos sobre cielorrasos suspendidos no requieren inspección.

La tubería instalada en áreas inaccesibles, por razones de seguridad debido a operaciones de proceso debe inspeccionarse durante cada parada programada.

### **Soportes colgantes y abrazaderas sísmicas**

Los soportes colgantes y abrazaderas sísmicas de tuberías de rociadores deben inspeccionarse anualmente desde el piso.

Los soportes colgantes y abrazaderas sísmicas no deben estar dañados o sueltos.

Los soportes colgantes y abrazaderas sísmicas instalados en espacios ocultos encima de cielorrasos suspendidos no requieren inspección.

Los soportes colgantes instalados en áreas inaccesibles, por razones de seguridad debido a operaciones de proceso deben inspeccionarse durante cada cierre programado.

### **Manómetros**

Los manómetros en sistemas secos, de preacción, e inundación, deben inspeccionarse semanalmente para asegurarse que se mantienen las presiones normales de aire y agua.

Cuando la supervisión de la presión del aire está conectada a un sitio permanentemente atendido, los manómetros deben inspeccionarse mensualmente.

#### **5.1.2 Pruebas**

Cuando se requiera en esta sección, se deben someter rociadores de muestra a un laboratorio de pruebas reconocido, aceptable a la autoridad competente, para prueba de campo sobre el servicio.

Cuando los rociadores han estado en servicio por 50 años, deben reemplazarse o se deben probar muestras

representativas de una o más áreas. Los procedimientos de prueba deben repetirse a intervalos de 10 años.

Los rociadores fabricados antes de 1920 deben reemplazarse.

Los rociadores fabricados con elementos de respuesta rápida que han estado en servicio por 20 años deben reemplazarse, o probarse sobre muestras representativas. Se deben volver a probar a intervalos de 10 años.

Muestras representativas de rociadores con eslabón fusible con una clasificación de temperatura muy alta 163°C (325°F) o mayor, que están expuestos a condiciones de temperatura ambiente máxima continua o semicontinua, deben probarse a intervalos de 5 años.

Cuando los rociadores han estado en servicio por 75 años, se deben reemplazar o someter muestras representativas de una o más áreas a un laboratorio de pruebas reconocido, aceptable para la autoridad competente, para prueba de servicio en el campo. Los procedimientos de prueba deben repetirse cada 5 años.

Los rociadores secos que han estado en servicio por 10 años deben reemplazarse, o probarse sobre muestras representativas. Si se les da servicio y mantenimiento, se deben probar de nuevo a intervalos de 10 años.

Cuando los rociadores están expuestos a ambientes agresivos, incluyendo atmósferas corrosivas y suministros de agua corrosiva, a partir de los 5 años, deben ser reemplazados o probarse muestras representativas de los rociadores.

Cuando lo indica la información histórica, se permiten intervalos más largos en las pruebas.

La muestra representativa de rociadores para prueba debe consistir de un mínimo de 4 rociadores o 1 por ciento del número de rociadores por cada tipo de rociador, lo que sea mayor.

Cuando un rociador dentro de una muestra representativa no cumple los requisitos de la prueba, todos los rociadores dentro del área representada por una muestra deben reemplazarse.

Se permite a los fabricantes hacer modificaciones a sus rociadores en el lugar, con elementos listados que restauren

el funcionamiento original según lo indique el listado, si es aceptable para la autoridad competente.

### **Manómetros**

Los manómetros deben reemplazarse cada 5 años o probarse cada 5 años por comparación con un indicador calibrado. Los manómetros que no son exactos hasta dentro de 3 por ciento de la escala plena deben recalibrarse o reemplazarse.

### **Dispositivos de Alarma**

Los dispositivos de flujo de agua incluyendo, pero sin limitarse a, timbres de motor de agua mecánicos y de tipo de interruptor a presión deben probarse trimestralmente.

Los dispositivos de flujo de agua tipo veleta se deben probar dos veces al año.

Las bombas de incendio no se deben apagar durante la prueba.

Las pruebas de flujo de agua en sistemas de tubería seca, de preacción o inundación deben hacerse usando la conexión de derivación.

### **5.1.3 Mantenimiento**

Los rociadores de reemplazo deben tener las características adecuadas para la aplicación deseada. Estas deben incluir lo siguiente:

- (1) Estilo
- (2) Diámetro de orificio y factor K
- (3) Margen nominal de temperatura
- (4) Revestimiento, si lo tiene
- (5) Tipo de deflector (ej., montaje, suspendido, de pared lateral)
- (6) Estipulaciones de diseño

Se permite reemplazar los rociadores de estilo antiguo con rociadores aspersion corrientes.

Los rociadores de reemplazo para muelles y embarcaderos deben estar de acuerdo con la NFPA 307, Norma para la Construcción y Protección de Incendios de Terminales Marítimos, Muelles y Embarcaderos.

Se deben usar solamente rociadores nuevos, listados para reemplazar los rociadores existentes.

Los rociadores especiales y de respuesta rápida definidos en la NFPA 13, Norma para la Instalación de Sistema de Rociadores, deben reemplazarse con rociadores de las mismas características de fabricación, modelo, orificio, tamaño, margen de temperatura y respuesta térmica y factor K.

Si el rociador especial o de respuesta rápida ya no se fabrica, se debe instalar un rociador especial o de respuesta rápida con características de funcionamiento similar.

Se debe mantener una provisión de rociadores de repuesto (no menos de seis) en las instalaciones, para que cualquier rociador que haya sido operado o dañado de alguna forma, pueda ser reemplazado prontamente.

Los rociadores deben corresponder a los tipos y márgenes de temperatura de los rociadores en las instalaciones.

Los rociadores se deben guardar en un ambiente cerrado donde la temperatura a la cual estén sujetos no exceda en ningún momento los 38 °C (100 °F).

Cuando están instalados rociadores secos de diferentes longitudes, no se requieren rociadores de repuesto, siempre y cuando se provea un medio de restaurar el sistema de servicio.

La existencia de rociadores de repuesto debe incluir todos los tipos y regímenes instalados y debe ser como sigue:

- (1) Para instalaciones protegidas con menos de 300 rociadores = mínimo 6 rociadores.
- (2) Para instalaciones protegidas con 300 a 1000 rociadores = mínimo 12 rociadores.
- (3) Para instalaciones protegidas con más de 1000 rociadores = mínimo 24 rociadores.

Se debe proveer y mantener en el gabinete una llave especial para rociadores para usar en la remoción e instalación de los rociadores. Debe tenerse una llave para cada tipo de rociador instalado.



Los rociadores que protegen áreas de recubrimiento por pulverización deben estar protegidos contra residuos de exceso de pulverización.

Los rociadores expuestos a acumulaciones de exceso de pulverización deben estar protegidos usando bolsas plásticas de un aspersor de 0,076 mm (0,003 plg) o deben estar protegidos con pequeñas bolsas de papel.

Las cubiertas deben reemplazarse cuando acumulan depósitos o residuos.

Los rociadores no se deben modificar en ninguna forma o tener aplicado ningún tipo de ornamento, pintura, o revestimiento después de que son despachados del lugar de fabricación.

### **Sistemas de Tubería Seca**

Los sistemas de tuberías seca deben mantenerse secos en todo momento.

Los compresores usados junto con el sistema de rociadores de tubería seca deben mantenerse de acuerdo con las instrucciones del fabricante.

### **Pruebas de Instalación y Aceptación**

Cuando el mantenimiento o reparación del sistema requiere el reemplazo de partes de más del 20% de los rociadores, esas partes deben instalarse y probarse de acuerdo a la NFPA 13, Normas para la Instalación de Sistemas de Rociadores.

## **5.2 Sistemas De Columna Y Manguera.**

### **5.2.1 Generalidades**

Este capítulo estipula los requisitos mínimos para la inspección, prueba y mantenimiento regulares de sistemas de columnas y manguera. Debe usarse la tabla 9 para determinar las frecuencias mínimas requeridas para inspección, prueba y mantenimiento.

### **5.2.2 Inspección**

Los componentes de sistemas de columna y mangueras debe inspeccionarse visualmente trimestralmente o como se especifica en la Tabla 9.

Debe usarse la Tabla 6.2.2 (*NFPA 25*) para la inspección, prueba y mantenimiento de toda clase de sistemas de columna y manguera.

Deben seguirse los puntos de referencia y las acciones correctivas detalladas en la tabla 6.2.2 para determinar si los componentes están libres de corrosión, materiales extraños, daños físicos, manipulación, u otras condiciones que afecten adversamente la operación del sistema.

### **5.2.3 Pruebas**

Las pruebas deben ser realizadas por una persona calificada. Cuando hay posibilidad de daño por agua, debe hacerse una prueba de aire en el sistema a 1,7 bar (25 psi) antes de introducir agua al sistema.

#### **Pruebas de Flujo**

Debe realizarse una prueba de flujo cada 5 años en la conexión de mangueras hidráulicamente más remota de

cada zona del sistema de columna para verificar que el suministro de agua continúa proporcionando la presión de diseño requerida.

Cuando no es posible la prueba de flujo en la salida hidráulicamente más remota, debe consultarse a la autoridad competente sobre la localización apropiada para la prueba.

Todos los sistemas deben probarse para flujos y presión según los requisitos en efecto en el momento de la instalación.

Se deben discutir anticipadamente con la autoridad competente los métodos actuales de pruebas y los criterios de desempeño.

Las pruebas deben hacerse en el desagüe, el punto bajo de cada columna o en la conexión de prueba del desagüe principal, donde la tubería de suministra entra al edificio (cuando se provee).

Deben suministrarse indicadores de presión para la prueba y mantenerse de acuerdo con la Tabla 9 (NFPA 25-5.3.2) “Los

manómetros deben reemplazarse o probarse cada 5 años por comparación con un indicador calibrado, los manómetros que no son exactos hasta dentro del 3 por ciento de la escala plena deben recalibrarse o reemplazarse”.

<b>Tabla 9.</b>			
<b>Inspección, Prueba y Mantenimiento de Sistemas de Columnas y Mangueras.</b>			
<b>Ítem</b>	<b>Actividad</b>	<b>Frecuencia</b>	<b>Referencia</b>
Válvulas de control	Inspección	Semanal / mensual	Tabla 12.1
Dispositivos de control de presión	Inspección	Trimestral	Tabla 12.1
Tuberías	Inspección	Trimestral	6.2.1
Conexiones de mangueras	Inspección	Trimestral	Tabla 12.1
Gabinetes	Inspección	Anual	NFPA 1962
Mangueras	Inspección	Anual	NFPA 1962
Dispositivos de almacenamiento de mangueras	Prueba	Anual	NFPA 1962
Dispositivo de alarma	Prueba	Trimestral	NFPA 1962
Boquilla de mangueras	Prueba	Anual	NFPA 1962
Dispositivo de almacenamiento de mangueras	Prueba	Anual	NFPA 1962
Mangueras	Prueba	5 años / 3 años	NFPA 1962
Válvulas de control de presión	Prueba	5 años	Tabla 12.1
Válvulas reductora de presión	Prueba	5 años	Tabla 12.1
Prueba hidrostática	Prueba	5 años	6.3.2
Pruebas de flujo	Prueba	5 años	6.3.1
Pruebas de desagüe principal	Prueba	Anual	Tabla 12.1
Conexiones de mangueras	Mantenimiento	Anual	Tabla 6.2.2
Válvulas (todo los tipos)	Mantenimiento	Anual/ cuando se requiera	Tabla 12.1

### **Pruebas Hidrostáticas**

Se debe hacer pruebas cada 5 años a los sistemas de columna seca y las partes secas de los sistemas de columna húmeda a no menos de 13,8 bar (200 psi) de presión por 2 horas, ó a 3,4 bar (50 psi) por encima de la presión máxima, cuando la presión máxima es mayor de 10,3 bar (150 psi).

La presión de prueba hidrostática debe medirse en el punto de elevación del sistema individual o zona que está probando. La tubería interna de la columna no debe mostrar filtraciones.

### **Dispositivos de Alarma**

Donde se proveen, los dispositivos de alarma de flujo de agua y supervisión deben probarse trimestralmente.

#### **5.2.4 Mantenimiento**

El mantenimiento y reparaciones deben ser de acuerdo con la Tabla 10, Norma NFPA 25 (6.2.2).

**Tabla 10**  
**Mantenimiento de Columnas y Mangueras**

Componente / Punto de Verificación	Acción Correctiva
<b>SISTEMAS DE COLUMNA Y MANGUERAS</b>	
<b>Tabla 6.2.2 Sistemas de Columna y Mangueras</b>	
<b>Conexiones de Mangueras</b>	
Tapa faltante	Reemplazar
Conexión de manguera de incendio dañada	Reparar
Volante o manija de válvula faltante	Reemplazar
Empaques de la tapa faltantes o deteriorados	Reemplazar
Válvula con filtración	Cerrar o reparar
Obstrucciones visibles	Retirar
Dispositivo de restricción faltante	Reemplazar
Válvula manual, semiautomática, o de columna seca, que no opera fácilmente	Lubricar o reparar
<b>Tubería</b>	
Tubería dañada	Reparar
Válvulas de control dañadas	Reparar o reemplazar
Dispositivo de soporte de tubería faltante o dañado	Reparar o reemplazar
Dispositivos de control dañados	Reparar o reemplazar
<b>Mangueras</b>	
Inspección	Quitar e inspeccionar las mangueras, incluyendo empaques, y montar de nuevo en bastidor o carrete a intervalos de tiempo de acuerdo con NFPA 1962, <i>Norma para el Cuidado, Uso y Pruebas de Servicio de Mangueras de Incendio Incluyendo Acoples y Boquillas</i>
Moho, cortes, abrasiones y deterioro evidentes	Reemplazar con manguera listada, forrada y revestida
Acople dañado	Reemplazar o reparar
Empaques faltantes o deteriorados	Reemplazar
Roscas incompatibles en los acoples	Reemplazar o proveer adaptador de rosca
Manguera no conectada al niple del bastidor o válvula	Conectar
Prueba de manguera vencida	Probar de nuevo o reemplazar de acuerdo con NFPA 1962, <i>Norma para el Cuidado, Uso, y Prueba de Servicio de Mangueras de Incendio Incluyendo Acoples y Boquillas</i>
<b>Boquillas de Mangueras</b>	
Boquilla de manguera faltante	Reemplazar con boquilla listada
Empaques faltantes o deteriorados	Reemplazar
Obstrucciones	Retirar
Boquilla no opera fácilmente	Reparar o reemplazar
<b>Dispositivo de Almacenamiento de Mangueras</b>	
Difícil de operar	Reparar o reemplazar
Dañado	Reparar o reemplazar
Obstrucción	Retirar
Manguera mal organizada o mal enrollada	Retirar
Abrazadera de la boquilla en su lugar y asegurada	Reemplazar si es necesario
Si está guardada en un gabinete, el soporte de la manguera debe girar por lo menos 90 grados	Reparar o quitar obstrucciones
<b>Gabinete</b>	
Revisar el estado general para detectar partes corroídas o dañadas	Reparar o reemplazar las partes; reemplazar todo el gabinete si es necesario
Difícil de abrir	Reparar
Puerta del gabinete no abre completamente	Reparar o mover obstrucciones
Esmalte de la puerta agrietado o roto	Reemplazar
Si el gabinete es del tipo de vidrio de romper, está la cerradura funcionando correctamente?	Reparar o reemplazar
Dispositivo para romper el vidrio falta o no adjunto	Reemplazar o adjuntar
No identificado correctamente como equipo de incendio	Proveer identificación
Obstrucciones visibles	Retirar
Todas las válvulas, mangueras, boquillas, extintores, etc. fácilmente accesibles.	Retirar todo el material no relacionado

### **Conexiones de Mangueras**

Después de cada uso, todas las mangueras conectadas a sistemas de rociadores deben limpiarse, escurrirse y secarse completamente antes de ponerlas en servicio. Las mangueras que han estado expuestas a materiales peligrosos deben desecharse de manera apropiada o se deben descontaminar por un método aprobado para el contaminante y según recomendación del fabricante. Los equipos que no pasan las estipulaciones de inspección de los requisitos de pruebas deben ser reparados y probados de nuevo o reemplazarse.

## **BOMBAS DE INCENDIO.**

### **5.2.5 GENERALIDADES**

Esta sección estipula los requisitos mínimos para la inspección, prueba y mantenimiento regulares de los equipos de bombas de incendio. Debe usarse la Tabla 11 para determinar las frecuencias mínimas requeridas para inspección, prueba y mantenimiento.



Tabla 11

## Inspección, Prueba y Mantenimiento de Bombas de Incendio

Ítem	Actividad	Frecuencia	Referencia
Caseta de bombas, rejilla de ventilación de calefacción	Inspección	Semanal	8.2.2 (1)
Sistema de bombas de incendio	Inspección	Semanal	8.2.2 (2)
Operación de la bomba (sin flujo)	Inspección	Semanal	8.3.1
Operación de la bomba (con flujo)	Inspección	Anual	8.3.3.1
Hidráulico	Mantenimiento	Anual	8.5
Transmisión mecánica	Mantenimiento	Anual	8.5
Sistema eléctrico	Mantenimiento	Variable	8.5
Regulador, diferentes componentes	Mantenimiento	Variable	8.5
Motor	Mantenimiento	Anual	8.5
Sistema de máquina diesel, diferentes componentes	Mantenimiento	Variable	8.5

### Equipos Auxiliares

El equipo auxiliar del conjunto de bomba debe incluir lo siguiente:

(1) Accesorios de la bomba:

- (a) Acople de eje de bomba
- (b) Válvula automática de liberación de aire
- (c) Indicadores de presión
- (d) Válvula de alivio de circulación (no se usa en conjunto con propulsión de motor diesel con intercambiador de calor).

- (2) Dispositivo(s) de prueba de las bombas.
- (3) Válvulas de seguridad de la bomba y tubería (cuando la presión máxima de descarga de la bomba es mayor que la capacidad nominal de los componentes del sistema o el impulsor es de velocidad variable).
- (4) Detectores e indicadores de alarma
- (5) Juego de engranaje de ángulo recto (para bombas de turbina de árbol o eje vertical con propulsión de motor)
- (6) Bomba mantenedora de presión (jockey) y accesorios

### **Suministro de Agua a la Succión de la Bomba**

El suministro de succión para la bomba de incendio debe proveer el flujo requerido a una presión manométrica de cero (0) bar [cero (0) psi] o mayor en la brida de succión de la bomba para llenar la demanda del sistema.

### **Fuentes de Energía**

Las fuentes de energía para el impulsor de la bomba deben proveer la potencia de freno del impulsor para que la bomba satisfaga la demanda del sistema.

**Impulsor**

El impulsor o motor de la bomba no se debe sobrecargar más allá de su capacidad nominal (incluyendo cualquier margen de factor de servicio) al entregar la potencia de freno necesaria.

**Control**

Los controles automáticos y manuales para aplicar la fuente de energía al impulsor deben ser capaces de proporcionar esta operación para el tipo de bomba que se usa.

**Notificación al Servicio de Supervisión**

Para evitar falsas alarmas cuando se presenta una servicio de supervisión, el propietario o representante designado debe notificar al servicio de recepción de alarmas, como sigue:

- (1) Antes de realizar cualquier prueba o procedimiento que pudiera causar la activación de una alarma.
- (2) Después de determinar estas pruebas o procedimientos.

### 5.2.6 Inspección

El objeto de la inspección será verificar que el equipo de la bomba aparece en condiciones de operación y está libre de daño físico.

Las siguientes observaciones visuales pertinentes deben hacerse semanalmente:

(1) Condición de la caseta de bombas:

- a) El calor es adecuado, menos de 4,4 °C (40 °F) [21 °C (70 °F) para el cuarto de bombas con bombas diesel sin calentadores de máquina].
- b) Las rejillas de ventilación están libres para operación.

(2) Condiciones del sistema de bombas:

- (a) La succión y descarga de las bombas y válvulas de paso están totalmente abiertas.
- (b) La tubería está libre de filtraciones.
- (c) La lectura del indicador de presiones de la línea de succión es normal.
- (d) La lectura del indicador de presión de la línea del sistema es normal.
- (e) El depósito de succión está lleno.

(f) Los filtros de succión del foso húmedo están sin obstrucciones y en su lugar.

(3) Condiciones del sistema eléctrico:

(a) La luz piloto del regulador de encendido (power on) está iluminada.

(b) La luz piloto normal del conmutador de transferencia está iluminada.

(c) El desconector está cerrado –fuente de reserva (emergencia).

(d) La luz piloto de la fase de alarma está apagada o la luz piloto de la fase normal de rotación está encendida.

(e) El nivel de aceite en la ventanilla indicadora está normal.

(4) Condiciones del sistema de máquina diesel:

(a) El tanque de combustible está lleno a dos tercios.

(b) El selector del regulador está en posición (auto).

(c) Las lecturas de voltaje de las baterías (2) son normales.

(d) Las lecturas corrientes de carga de las baterías (2) son normales.

- (e) Las luces piloto de las baterías (2) están encendidas o las luces pilotos de falla de las baterías (2) están apagadas.
  - (f) Todas las luces piloto de alarmas están apagadas.
  - (g) El temporizador de operación de la máquina debe estar en operación y da lectura.
  - (h) El nivel del aceite del engranaje de ángulo recto está normal.
  - (i) El nivel del aceite del cárter es normal.
  - (j) El nivel del agua de enfriamiento es normal.
  - (k) El nivel del electrolitos de las baterías es normal.
  - (l) Los terminales de las baterías están libres de corrosión.
  - (m) La camisa de enfriamiento del calentador está operando.
- (5) Condiciones del sistema de vapor: La lectura del indicador de presión de vapor es normal.

### **5.2.7 Pruebas**

Debe realizarse una prueba semanal de los equipos de bombas de incendio sin flujo de agua.

Esta prueba debe conducirse iniciando la bomba automáticamente.

La bomba eléctrica debe funcionar por un mínimo de 10 minutos.

La bomba diesel debe funcionar por mínimo de 30 minutos.

Debe permitirse que una válvula instalada para abrir como elemento de seguridad descargue agua.

Se permite sustituir el temporizador automático de prueba semanal por el procedimiento de iniciación, partida o encendido.

### **Pruebas Semanales**

Durante la operación semanal de las bombas debe estar presente personal operador calificado.

Deben hacerse las observaciones visuales o ajustes pertinentes especificados en la siguiente lista de verificación mientras la bomba está funcionando:

(1) Procedimiento para el sistemas de las bombas:

- (a) Registrar las lecturas del indicador de presión de succión y descarga del sistema.

- (b) Revisar los sellos, empaquetaduras de la bomba, para detectar descargas leves (goteo).
- (c) Ajustar las tuercas de los sellos de empaquetaduras, si es necesario.
- (d) Detectar ruido o vibración inusual.
- (e) Revisar las cajas de empaquetaduras, cojinetes, o la caja de la bomba para detectar sobrecalentamiento.
- (f) Registrar la presión inicial de la bomba.

(2) Procedimiento para el sistema eléctrico:

- (a) Observar el tiempo que toma el motor para acelerar a velocidad plena
- (b) Registrar el tiempo que el regulador está en el primer paso (para arranque de voltaje o corriente reducida).
- (c) Registrar el tiempo que la bomba funciona después de arrancar (para reguladores de parada automática).

### **Pruebas Anuales**

Debe hacerse una prueba anual de cada equipo de bomba a flujo mínimo, nominal, y máximo de la bomba de incendio,



controlando la cantidad de agua descargada por medio de dispositivos de prueba aprobados.

Si las fuentes de succión disponibles no permiten el flujo a 150 por ciento de la capacidad nominal de la bomba, se permite operar la bomba a la descarga máxima permisible.

Esta prueba debe hacerse como se describe en la Normativa NFPA 25, incisos 8.3.3.1.2.1, 8.3.3.1.2.2, ó 8.3.3.1.2.3.

**8.3.3.1.2.1 Uso de Descarga de la Bomba Vía los Chorros de Manguera o del Cabezal de Prueba.** Las presiones de succión y descarga de la bomba y las medidas de flujo de cada chorro de manguera o boquilla del cabezal de prueba deben determinar el caudal o potencia total de la bomba. Se debe tener cuidado de evitar el daño por agua verificando que hay desagüe adecuado para la descarga de agua a alta presión.

**8.3.3.1.2.2 Uso de la Descarga de la Bomba Vía Indicador de Caudal de Derivación hacia el Desagüe a la Succión del Depósito de Abastecimiento.** Las presiones de succión y descarga de la bomba y las medidas del

indicador de flujo deben determinar el gasto total de la bomba.

**8.3.3.1.2.3 Uso de la Descarga de la Bomba Vía Indicador de Corriente de Derivación hacia o a la Succión de la Bomba (Medición de Lazo Cerrado).** Las presiones de succión y descarga de la bomba y las medidas del indicador de flujo deben determinar el gasto total de la bomba.

Cuando la prueba anual se hace periódicamente de acuerdo con 8.3.3.1.2.3, se debe realizar una prueba cada 3 años de acuerdo con 8.3.3.1.2.2 en lugar del método descrito en 8.3.3.1.2.3.

Cuando se usa el 8.3.3.1.2.2 u 8.3.3.1.2.3, el indicador de flujo debe ajustarse inmediatamente antes de conducir la prueba de acuerdo con las instrucciones del fabricante. Si los resultados de la prueba no son consistentes con la prueba anual previa, se debe usar el 8.3.3.1.2.1. Si no es posible la prueba de acuerdo con 8.3.3.1.2.1, se debe hacer

una calibración del indicador de corriente y repetir la prueba.

Las observaciones visuales pertinentes, medidas y ajustes especificados en la siguiente lista de comprobación deben realizarse anualmente con la bomba en funcionamiento y flujo de agua bajo la condición de salida especificada:

(1) Sin flujo (agitación):

- (a) Verificación si la válvula de alivio de circulación está operando y descarga agua.
- (b) Verificar si la válvula de alivio de presión (si está instalada) está operando adecuadamente.
- (c) Continuar la prueba por 1/2 hora.

(2) En cada condición de flujo:

- (a) Registrar el voltaje del motor eléctrico y la corriente (todas las líneas).
- (b) Registrar la velocidad de la bomba en rpm.
- (c) Registrar las lecturas simultáneas (aproximadamente) de las presiones de succión y

descarga de la bomba y flujo de descarga de la bomba.

En instalaciones que tienen válvulas de alivio de presión, debe observarse cuidadosamente la operación de la válvula de alivio durante cada condición de flujo, para determinar si la presión de descarga de la bomba excede la presión normal de operación de los componentes del sistema.

Las válvulas de alivio de presión también deben observarse durante cada condición de flujo, para determinar si la válvula de alivio de presión se cierra a la presión correcta.

La válvula de alivio de presión que está abierta durante la condición de flujo afectará los resultados de la prueba.

La válvula de alivio de presión debe estar cerrada durante condiciones de flujo si es necesario para obtener características nominales mínimas de la bomba y restaurarse a posición normal al final de la prueba de la bomba.

En instalaciones con conmutador automático, se debe hacer la siguiente prueba para asegurarse que los dispositivos de

protección de sobre corriente (ej. fusibles o cortacircuitos) no se abren:

- (1) Simular una falla de energía mientras la bomba está funcionando a carga máxima.
- (2) Verificar que el conmutador transfiera corriente a la fuente alterna de energía.
- (3) Verificar que la bomba continúa operando a carga máxima.
- (4) Eliminar el estado de falla de energía y verificar que después de un retraso temporal, la bomba sea reconectada a la fuente normal de energía.

Se debe simular situaciones de alarmas activando los circuitos de alarma en los lugares de los detectores, y se deben observar todos los dispositivos indicadores de alarmas locales o remotos (visuales y audibles).

**Filtros en la Succión.** Después del flujo de agua durante la prueba anual o de activaciones del sistema de protección de incendios, los filtros de succión deben inspeccionarse y limpiarse de cualquier desecho u obstrucción.

### **Otras Pruebas**

Los conjuntos motor-generador que suministran energía de emergencia o de reserva deben probarse regularmente de acuerdo con la NFPA 110, Norma para Redes de Energía de Emergencia y de Reserva.

Los conmutadores automáticos deben probarse y operarse de acuerdo NFPA 110, Norma para Redes de Energía de Emergencia y de Reserva.

Se deben hacer pruebas de las condiciones ambientales adecuadas del espacio de la sala de las bombonas (ej., calefacción, ventilación, iluminación) para garantizar la operación manual o automática adecuada del equipo asociado).

La alineación paralela y angular de la bomba y el motor debe revisarse durante la prueba anual. Cualquier desalineación debe corregirse.

## **Resultados y Evaluaciones de las Pruebas.**

### **Interpretación**

La interpretación de los resultados de las pruebas debe ser la base para determinar el desempeño del conjunto de la bomba.

Personas calificadas deben hacer la interpretación de los resultados de las pruebas.

### **Velocidad del Motor**

No se deben aplicar factores teóricos de corrección a velocidad nominal al determinar el cumplimiento de la bomba según la prueba.

Aumentar la velocidad del motor más allá de la velocidad nominal de la bomba en condición nominal no es un método aceptable para lograr el desempeño nominal de la bomba.

Se considera aceptable el conjunto de la bomba si cualquier de las siguientes condiciones se muestra durante la prueba:

La prueba es igual a la curva inicial de campo de aceptación no ajustada.

La bomba de incendio iguala las características de desempeño indicadas en la placa de identificación de la bomba.

Una desviación mayor de 5 % de la presión de la curva de la prueba de aceptación inicial no ajustada o de la placa de identificación debe investigarse para descubrir la causa de la desmejora del desempeño.

Las lecturas de corriente y voltaje cuyo resultado no exceda el resultado del voltaje y la corriente de carga máxima nominales multiplicando por el factor permitido de servicio del motor debe considerarse aceptable. Las lecturas de voltaje en el motor que estén dentro de 5 por ciento menos o 10 por ciento más que el voltaje nominal (ej., placa identificación) se deben considerar aceptables.

### **Reportes**

Cualquier anormalidad que se observe durante la inspección o prueba debe reportarse inmediatamente a la persona responsable de corregir la anormalidad.

Los resultados de las pruebas deben registrarse y guardarse para comparación de acuerdo con la Sección 4.4. *NFPA 25 (2008)*.

Deben registrarse todos los intervalos de retrasos temporales relacionados con el arranque, parada y transferencia de fuente de energía de la bomba.



### 5.2.8 MANTENIMIENTO

Se debe establecer un programa de mantenimiento preventivo para todos los componentes del equipo de bombas de acuerdo con las recomendaciones del fabricante.

Se deben llevar registros de todos los trabajos realizados en la bomba, impulsor, regulador y equipo auxiliar.

En ausencia de recomendaciones para mantenimiento preventivo, debe usarse la Tabla 12 (NFPA 25-2008 (8.5.3)) para requisitos alternativos.

El programa de mantenimiento preventivo debe iniciarse inmediatamente después de que el conjunto de bombas haya pasado las pruebas de aceptación.

Tabla 12						
Inspección, Prueba y Mantenimiento de Bombas de Incendio						
Llenar Según el caso	Inspección Visual	Revisión	Cambio	Limpieza	Prueba	Frecuencia
<b>A. Equipo de Bombas</b>						
1. Lubricar los cojinetes			X			Anual
2. Revisar el juego de la extremidad del eje		X				Anual
3. Verificar exactitud de indicadores de presión y detectores		X	X			Anual (cambiar o recalibrar cuando estén 5% descalibrados)

Llenar Según el caso	Inspección Visual	Revisión	Cambio	Limpieza	Prueba	Frecuencia
4. Revisar alineación de acoples		X				Anual
5. Filtros de succión de foso húmedo		X		X		Después de cada operación de la bomba
<b>B. Transmisión Mecánica</b>						
1. Lubricar acoples			X			Anual
2. Lubricar engranajes en ángulo recto			X			Anual
<b>C. Sistema Eléctrico</b>						
1. Ejercitar el interruptor y cortacircuitos				X		Mensual
2. Disparar el cortacircuitos (si existe el mecanismo)				X		Anual
3. Accionar los medios manuales de arranque				X		Semi-anual
4. Inspeccionar y accionar los medios manuales de arranque de emergencia (sin energía)	X			X		Anual
5. Ajustar las conexiones eléctricas si en necesario		X				Anual
6. Lubricar las piezas móviles (excepto los arranques y relés)		X				Anual
7. Calibrar la graduación del interruptor automático de presión		X				Anual

8. Engrasar los cojinetes del motor			X			Anual
<b>D. Equipo de Motor Diesel</b>						
1. Combustible						
(a) Nivel del tanque	X	X				Semanal
(b) Interruptor de flotador del tanque	X				X	Semanal
(c) Operación de la válvula solenoide	X				X	Semanal
(d) Tamiz, filtro, o canal de sedimentos, o combinación de estos				X		Trimestral
(e) Agua y materias extrañas en el tanque				X		Anual
(f) Agua en el equipo		X		X		Semanal
(g) Mangueras y conectores flexibles	X					Semanal
(h) Orificios en el tanque y tubería de desbordamiento		X			X	Anual
(i) Tuberías	X					Anual
2. Sistema de Lubricación						
(a) Nivel del aceite	X	X				Semanal
(b) Cambio del aceite			X			50 horas ó anual
(c) Filtro(s) de aceite			X			50 horas ó anual
(d) Lubricar calentador de aceite		X				Semanal
(e)Tubo de ventilación del cárter	X		X	X		Trimestral

3. Sistema de Enfriamiento						
(a) Nivel	X	X				Semanal
(b) Nivel de protección anticongelante					X	Semi-anual
(c) Anticongelante			X			Anual
(d) Suficiente agua de enfriamiento para el intercambiador de calor		X				Semanal
(e) Limpieza interior del intercambiador de calor				X		Anual
(f) Bomba(s) de agua	X					Semanal
(g) Estado de mangueras y conexiones flexibles	X	X				Semanal
(h) Camisa del calentador de agua		X				Semanal
(i) Inspección de red de conductos, limpieza de persianas (aire de combustión)	X	X	X			Anual
(j) Filtro de agua				X		Trimestral
4. Sistema de Escape						
(a) Filtraciones	X	X				Semanal
(b) Purga de condensación del desagüe		X				Semanal
(c) Aislamiento y riesgo de incendio	X					Trimestral
(d) Contrapresión excesiva					X	Anual
(e) Suspensores y soportes del sistema de escape	X					Anual

(f) Sección flexible del escape	X					Semi-anual
5. Sistema de Baterías						
(a) Nivel de electrolitos		X				Semanal
(b) Terminales limpios y ajustados	X	X				Trimestral
(c) Eliminar corrosión, limpiar y secar el exterior de la camisa	X		X			Mensual
(d) Gravedad específica o estado de carga					X	Mensual
(e) Cargador y régimen de carga	X					Mensual
(f) Equilibrar carga		X				Mensual
6. Sistemas Eléctrico						
(a) Inspección general	X					Semanal
(b) Apretar conexiones de cables de control y energía		X				Añual
(c) Desgaste por rozamiento cuando están sujetos a movimiento	X	X				Trimestral
(d) Operación de seguridad y alarmar		X			X	Semi-anual
(e) Cajas, paneles y gabinetes				X		Semi-anual
(f) Cortacircuitos o fusibles	X	X				Mensual
(g) Cortacircuitos o fusibles			X			Bienal

# **CAPITULO 6**

## **6. CONCLUSIONES Y RECOMENDACIONES.**

### **6.1 Conclusiones**

1. Localmente se cuenta con mano de obra calificada para diseñar, instalar y arrancar un Sistema Contra Incendio que cumpla la Reglamentación Nacional.
2. No se puede hablar de un Sistema Contra Incendio general para un sector productivo, ya que un Sistema es exclusivo de cada planta, al intervenir muchas variables en el diseño.
3. El diseño de un sistema de bombeo fue en base a los cálculos de datos reales en sitio y tomando las precauciones para asegurar el permanente abastecimiento del agente extintor.

4. Es muy importante para la correcta selección del equipo de bombeo determinar el caudal real necesario para abastecer todas las zonas que se encuentren en riesgo.
5. La selección del equipo de bombeo para un sistema contra incendio fue tomado en base a las condiciones de instalación y funcionamiento de la planta envasadora de Gas Licuado de Petróleo; de esta manera se pudo determinar que la bomba requerida es una bomba centrífuga de carcasa partida, con accionamiento eléctrico.
6. El conocer que la empresa cuenta con un generador que podía ser destinado para el uso exclusivo del Sistema contra Incendios, permitió disminuir los costos en la adquisición de los equipos; un motor a Diesel tiene un valor más elevado que encarece el precio final de los equipos.
7. Cuando se realice una ampliación de la capacidad instalada de una planta que manipule elementos altamente inflamables, se debe revisar la capacidad de respuesta del sistema contra incendio.

## 6.2 Recomendaciones

1. Previo a la instalación del nuevo Sistema Contra Incendio, se debe realizar una revisión de todos los elementos que se decidan mantener o reutilizarlos.
2. Continuar con las pruebas semanales al Sistema Contra Incendio y la capacitación de la brigada, ya que esto familiariza y mejora significativamente la capacidad de respuesta ante un siniestro. Un sistema contra incendio mal operado genera graves errores que pueden costar vidas y dinero.
3. Para mantener la operabilidad del Sistema, se debe realizar el mantenimiento e inspecciones periódicos a toda la red, con el fin de identificar los elementos que pudieren afectar la eficaz respuesta ante un siniestro.
4. Considerar aumentar el diámetro de las tuberías para poder abastecer el caudal más eficiente que demanda el nuevo sistema contra incendio.

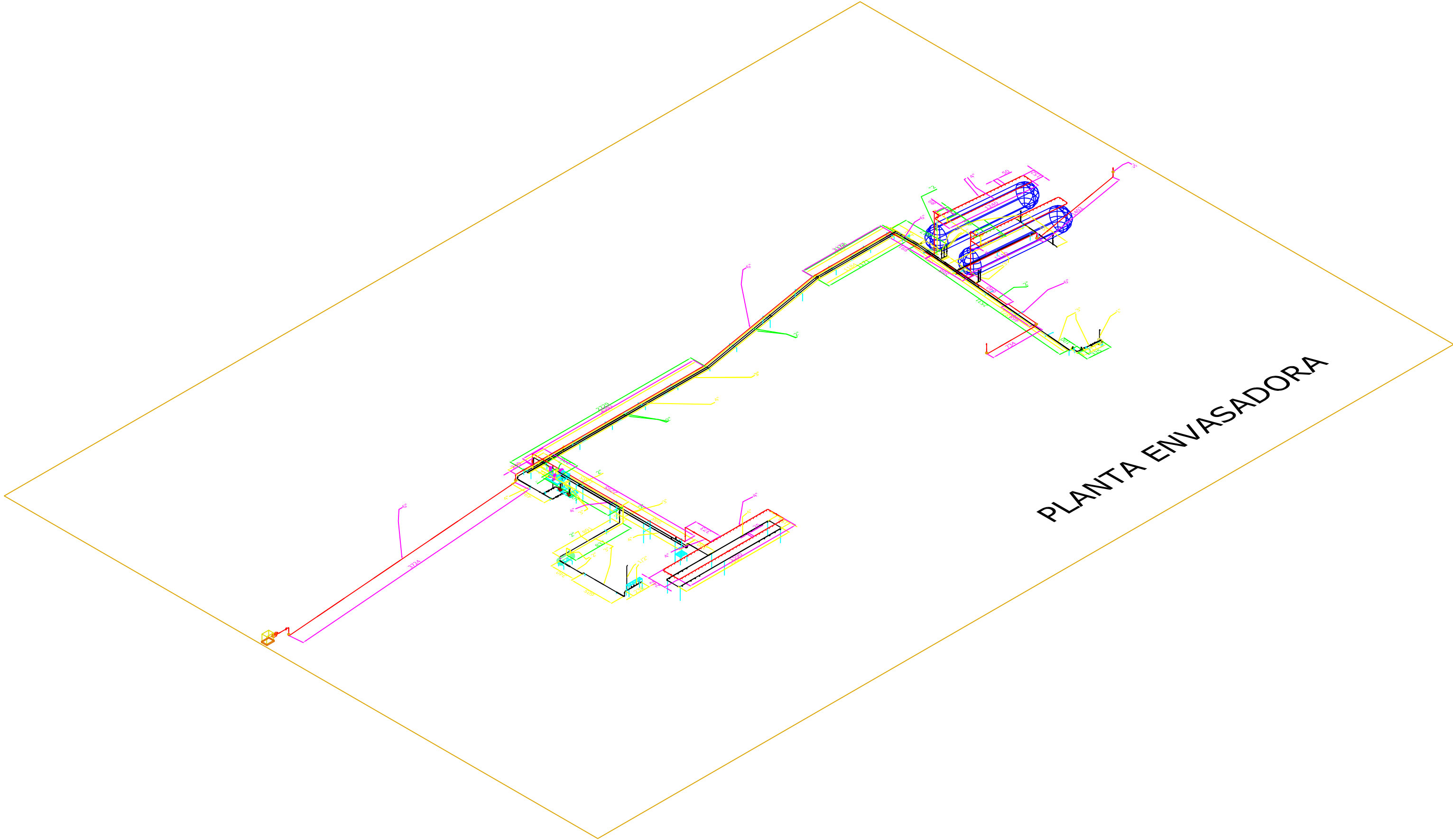


5. Reemplazar el sistema de bombeo ya que no se encuentra operativo y en condiciones de abastecer a toda la planta en caso de un incendio.
  
6. Considerar reubicar los tanques de almacenamiento de GLP para que tengan la distancia mínima de separación reglamentarias.



**PLANO 1**

**PLANO ISOMÉTRICO DE LA PLANTA ENVASADORA DE GAS LICUADO  
DE PETRÓLEO**



PLANTA ENVASADORA

**PLANO 2**

**TUBERÍAS DEL SISTEMA CONTRA INCENDIOS (VISTA AÉREA)**



**PLANO 3**

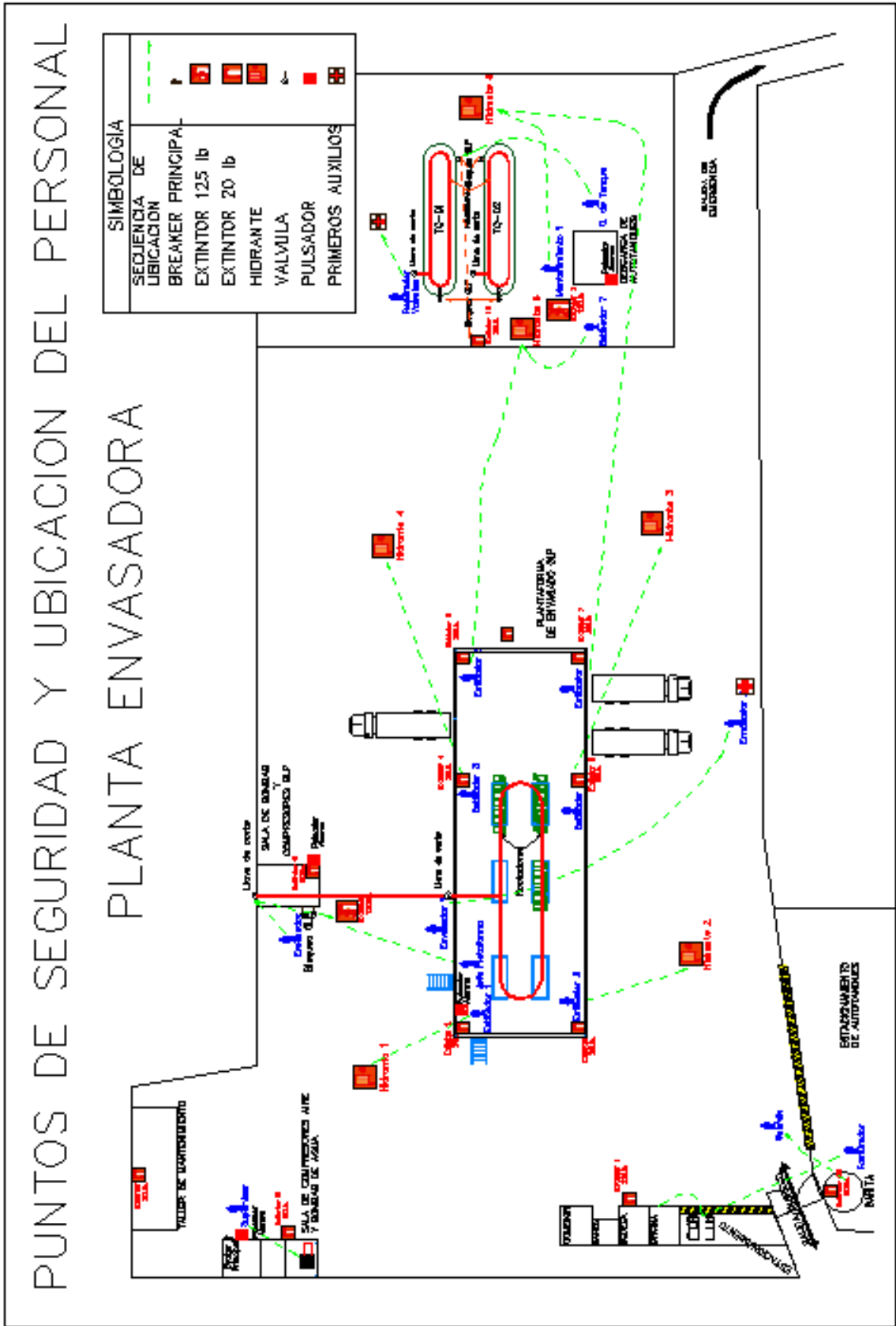
**TUBERÍAS DEL SISTEMA CONTRA INCENDIOS (VISTA LATERAL)**





**PLANO 4**

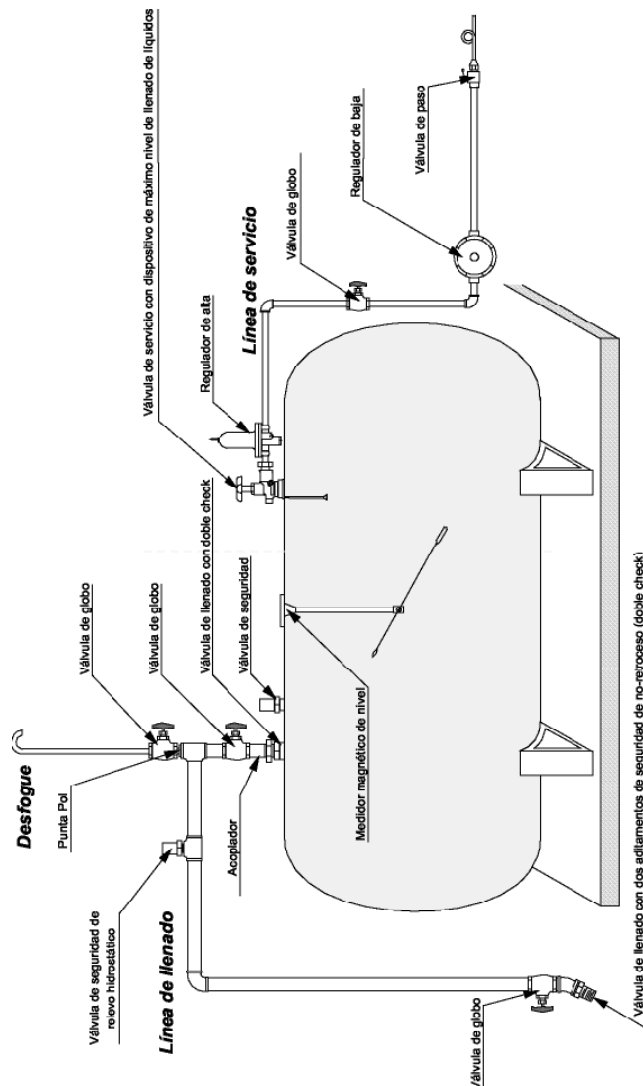
**PUNTOS DE SEGURIDAD Y DISTRIBUCIÓN DEL PERSONAL**





## APÉNDICE 1

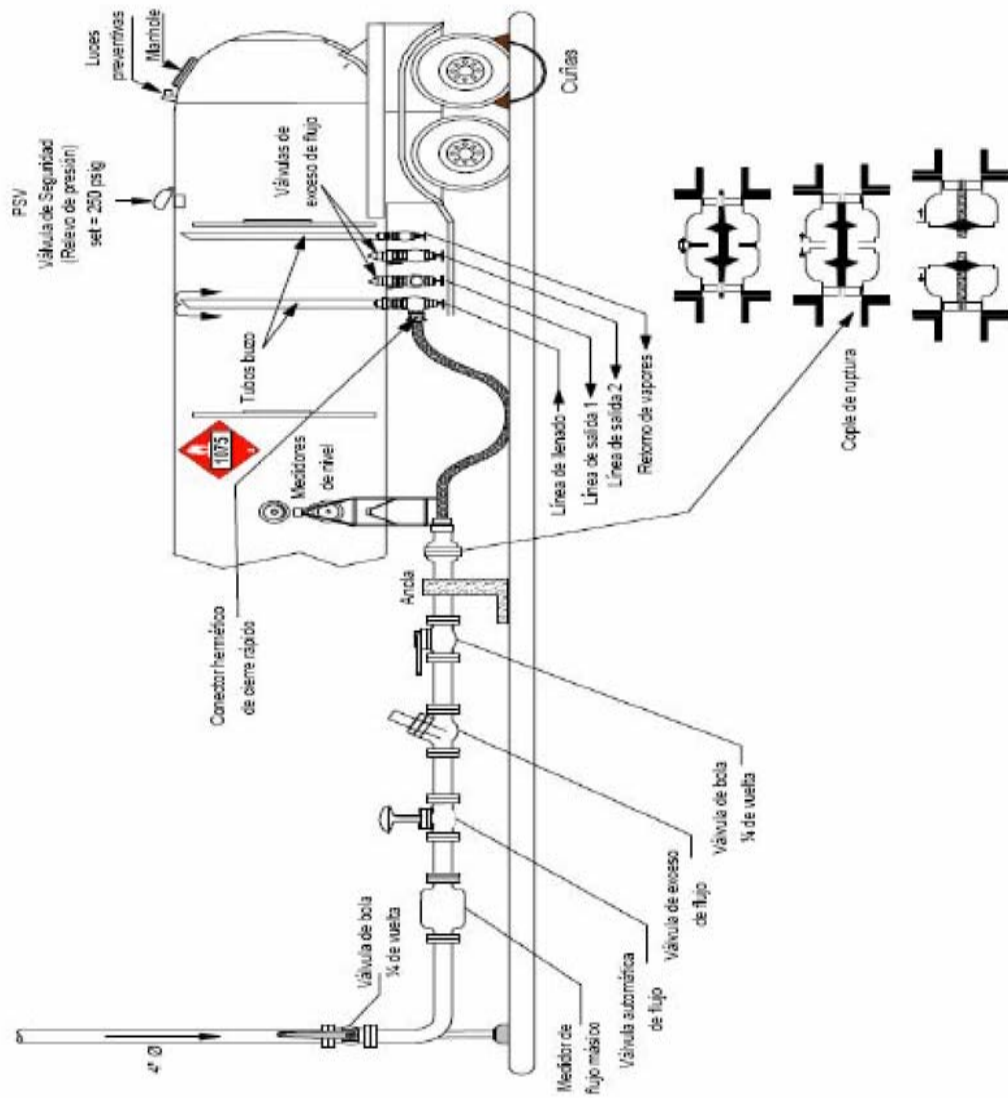
### INSTALACIÓN TÍPICA PARA TANQUES ESTACIONARIOS



Referencia. Hojas de datos de seguridad para sustancias Químicas - Pemex

## APÉNDICE 2

### INSTALACIÓN TÍPICA PARA TRASVASE DE CAMIÓN



*Referencia. Hoja de datos de seguridad para  
sustancias Químicas - Pemex*

## APÉNDICE 3

### INFORMACIÓN TÉCNICA DE LOS ROCIADORES

EQUIPOS CONTRA INCENDIOS

#### ■ Modelo A. Boquilla pulverizadora.

##### ■ Características

- Rociado fijo no automático
- Descarga compacta en forma cónica
- Construcción totalmente de latón y bronce
- Sin piezas móviles, ningún orificio menor de 1/4"
- Tres (3) tamaños de orificio y tres (3) ángulos de descarga
- Homologado por Underwriters Laboratories Inc. Homologado por Factory Mutual Research Corporation, N.Y. City BS&A No. 587-75-SA.



##### ■ Aplicaciones

La boquilla pulverizadora modelo A descarga el agua en pequeñas gotas a bajas velocidades. El rociado de baja penetración que da como resultado es eficaz como agente extintor de incendios en aceites ligeros, incluyendo el keroseno o para el control de la intensidad del fuego de riesgos explosivos, permitiendo así su eliminación mediante combustión continua.

También pueden utilizarse las boquillas para enfriar recipientes de líquidos o sustancias químicas volátiles expuestos al área del fuego para controlar tanto la temperatura como la presión de los recipientes.

Normalmente la boquilla forma parte de un sistema de rociador tipo diluvio con un diseño especial en cuanto a tipo de boquilla y tubería para proporcionar el grado de protección necesario. Tales sistemas se activan manualmente o mediante un sistema de actuación independiente que percibe el gradiente de temperatura o la generación de productos de combustión.

##### Instalación

Rosca exterior de 1/2" NPT  
Altura total: 2-5/8"

##### Identificación

Número de modelo: de colada en el cuerpo  
Ángulo de descarga: de troquel en el deflector

##### Acabados

Bronce                      Plomado  
Cromado                    Encerado

##### Datos de pedido

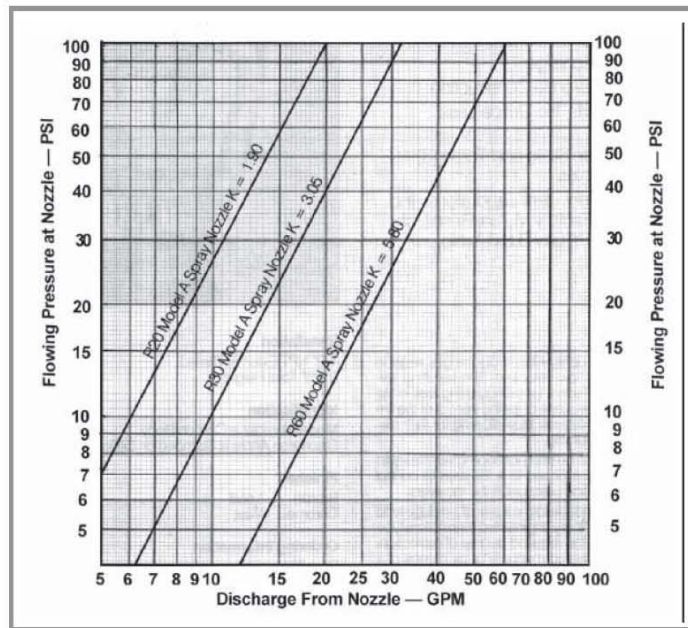
Especificar:  
Nº modelo  
Acabado

**Modelo A. Boquilla pulverizadora.**

**Datos Hidráulicos**

Modelo	Ángulo de Descarga	Factor K	Diámetro de boquilla (pulgadas)	Para boquillas en posición horizontal			
				Distancia efectiva desde el riesgo (pies)		Diámetro de Cobertura (pies)	
				Interiores	Exteriores	Interiores	Exteriores
R20- 80	80	1.90	.257	10.5	8.0	17.6	13.4
R30- 80	80	3.05	.328	10.0	11.0	16.8	17.0
R60- 80	80	5.80	.453	12.0	12.0	20.1	20.1
R20-110	110	1.90	.257	6.0	5.0	17.1	14.3
R30-110	110	3.05	.328	8.0	7.0	22.8	20.0
R60-110	110	5.80	.453	10.0	8.0	28.6	22.9
R20-140	140	1.90	.257	5.0	4.0	27.5	22.0
R30-140	140	3.05	.328	6.5	6.5	35.7	35.7
R60-140	140	5.80	.453	6.5	7.0	35.7	35.7

El ángulo de descarga es el ángulo cónico incluido de la cobertura del rociado de agua. La distancia no está notablemente afectada por los cambios de presión. La posición horizontal genera valores de intervalo nominales. Los datos correspondientes a las distancias para exteriores están basados en las normas de la Factory Mutual. La NFPA 15-1977 requiere un filtro para la tubería principal del agua si ésta es menor de 3/8 de pulgada.



Los aparatos presentados en este boletín deben instalarse según las últimas normas publicadas de acuerdo con la National Fire Protection Association, Factory Mutual Research Corporation u otros organismos similares y también según las disposiciones o decretos legales siempre que sean aplicables.

Los productos fabricados y distribuidos por el fabricante llevan más de 80 años protegiendo la vida humana y los bienes, y quienes los instalan y mantienen son los profesionales más cualificados y acreditados de los Estados Unidos, Canadá y otros países.

**APÉNDICE 4**  
**ÁREAS APROXIMADAS A PROTEGER PARA TANQUES**  
**HORIZONTALES (ÁREA DE PROTECCIÓN 75% DEL TOTAL DEL ÁREA)**

<b>Tank Diam. (ft)</b>	<b>3</b>	<b>4</b>	<b>5</b>	<b>6</b>	<b>7</b>	<b>8</b>	<b>9</b>	<b>10</b>	<b>11</b>	<b>12</b>
<b>Tank Length (ft)</b>	<b>Approximate Wetted Area of Tanks with Flat Heads</b>									
3	32									
4	39	55								
5	46	65	88							
6	53	74	100	128						
7	60	84	112	142	173					
8	67	93	124	156	190	226				
9	74	102	136	170	206	245	286			
10	81	112	147	184	223	264	308	353		
11	88	121	159	198	239	283	329	377	428	
12	95	131	171	213	256	301	350	400	454	509
13	102	140	183	227	272	320	371	424	480	537
14	109	150	194	241	289	339	393	447	506	565
15	116	159	206	255	305	358	414	471	532	594
16	123	169	218	269	322	377	435	495	558	622
17	130	178	230	283	338	395	456	518	584	650
18	137	188	242	298	355	414	477	542	610	678
19		197	253	312	371	433	499	565	636	707
20		206	265	326	388	452	520	589	662	735
21		216	277	340	404	471	541	612	688	763
22		225	289	354	421	490	562	636	714	792
23		235	300	368	437	508	584	659	740	820
24		244	312	383	454	527	605	683	765	848
25			324	397	470	546	626	706	791	876
26			336	411	487	565	647	730	817	905
27			347	425	503	584	668	754	843	933
28			359	440	520	603	690	777	869	961
29			371	454	536	621	711	801	895	989
30			383	468	553	640	732	824	921	1018
31			395	482	569	659	753	848	947	1046
32				496	586	678	775	871	973	1074
33				510	602	697	796	895	999	1103
34				524	619	715	817	918	1025	1131
35				539	635	734	838	942	1051	1159
36				553	652	753	860	966	1077	1187



37	567	668	772	881	989	1103	1216
38		685	791	902	1013	1129	1244
39		701	810	923	1036	1155	1272
40		718	828	944	1060	1181	1301
41		734	847	966	1083	1207	1329
42		751	866	987	1107	1233	1357
43		767	885	1008	1130	1259	1385
44			904	1029	1154	1284	1414
45			923	1051	1178	1310	1442
46			941	1072	1201	1336	1470
47			960	1093	1225	1362	1498
48			979	1114	1248	1388	1527
49			998	1135	1272	1414	1555
50				1157	1295	1440	1583
51				1178	1319	1466	1612
52				1199	1342	1492	1640
53				1220	1366	1518	1668
54				1246	1389	1544	1696
55				1263	1413	1570	1725
56					1437	1593	1753
57					1460	1622	1781
58					1484	1648	1809
59					1507	1674	1839
60					1531	1700	1866
61						1726	1894
62						1752	1923
63						1778	1951
64						1803	1979
65						1829	2007
66						1855	2036
67							2064
68							2092
69							2120
70							2149
71							2177
72							2205

---

SI units: 1 ft = 0.3 m; 1 ft<sup>2</sup> = 0.09 m<sup>2</sup>.

---

## APÉNDICE 5

### RECOMENDACIONES DE LAS TUBERÍAS DE ACUERDO AL CAUDAL NFPA 20

**Table 2-20 Summary of Fire Pump Data**

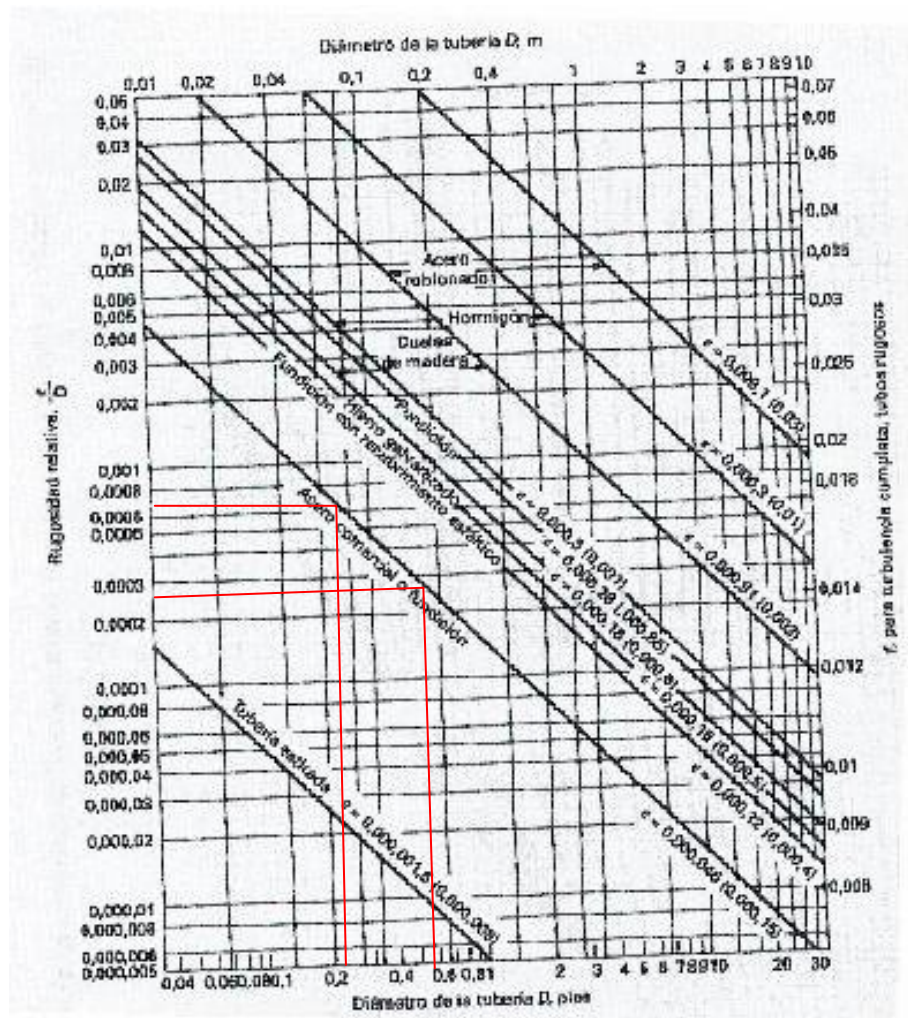
Pump Rating		Suction <sup>1, 2</sup> (in.)	Discharge <sup>1</sup> (in.)	Relief Valve (in.)	Minimum Pipe Sizes (Nomina	
					Relief Valve Discharge (in.)	Meter De (in.)
gpm	L/min					
25	95	1	1	3/4	1	1 1/4
50	189	1 1/2	1 1/4	1 1/4	1 1/2	2
100	379	2	2	1 1/2	2	2 1/2
150	568	2 1/2	2 1/2	2	2 1/2	3
200	757	3	3	2	2 1/2	3
250	946	3 1/2	3	2	2 1/2	3 1/2
300	1,136	4	4	2 1/2	3 1/2	3 1/2
400	1,514	4	4	3	5	4
450	1,703	5	5	3	5	4
500	1,892	5	5	3	5	5
750	2,839	6	6	4	6	5
1,000	3,785	8	6	4	8	6
1,250	4,731	8	8	6	8	6
1,500	5,677	8	8	6	8	8
2,000	7,570	10	10	6	10	8
2,500	9,462	10	10	6	10	8
3,000	11,355	12	12	8	12	8
3,500	13,247	12	12	8	12	10
4,000	15,140	14	12	8	14	10
4,500	17,032	16	14	8	14	10
5,000	18,925	16	14	8	14	10

<sup>1</sup> Actual diameter of pump flange is permitted to be different from pipe diameter.

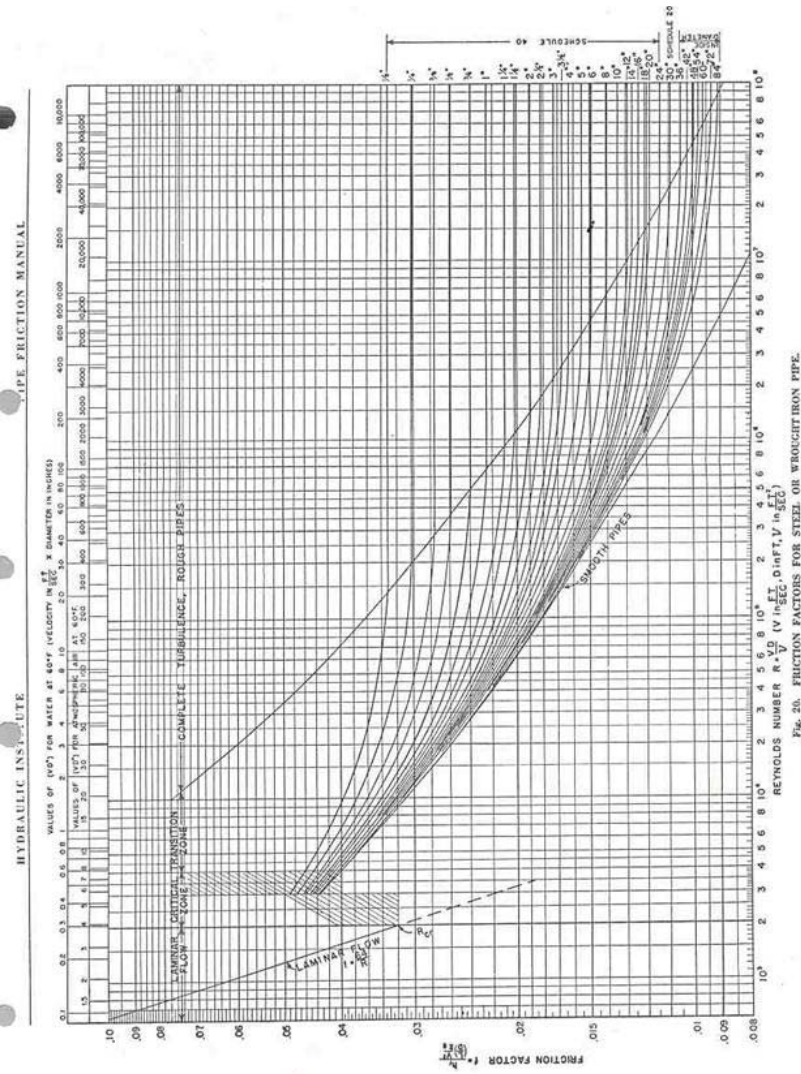
<sup>2</sup> Applies only to that portion of suction pipe specified in 2-9.3.

## APÉNDICE 6

### RUGOSIDAD RELATIVA PARA LAS TUBERÍAS



## APÉNDICE 7 DIAGRAMA DE MOODY



## APÉNDICE 8

### PÉRDIDAS POR FRICCIÓN EN LAS TUBERÍAS

U.S. Gallons per Minute	2 in. (2.067" I.D.)			2½ in. (2.469" I.D.)			3 in. (3.068" I.D.)			3½ in. (3.548" I.D.)			U.S. Gallons per Minute
	V	V <sup>2</sup> /2g	h <sub>f</sub>	V	V <sup>2</sup> /2g	h <sub>f</sub>	V	V <sup>2</sup> /2g	h <sub>f</sub>	V	V <sup>2</sup> /2g	h <sub>f</sub>	
30	2.87	0.128	1.82	2.01	0.063	0.75							30
35	3.35	0.174	2.42	2.35	0.085	1.00							35
40	3.82	0.227	3.10	2.68	0.112	1.28							40
50	4.78	0.355	4.67	3.35	0.174	1.94	2.17	0.073	0.66				50
60	5.74	0.511	6.59	4.02	0.251	2.72	2.60	0.105	0.92	1.95	0.059	0.45	60
80	7.65	0.909	11.4	5.36	0.447	4.66	3.47	0.187	1.57	2.60	0.105	0.77	80
100	9.56	1.42	17.4	6.70	0.698	7.11	4.34	0.293	2.39	3.25	0.164	1.17	100
120	11.5	2.05	24.7	8.04	1.00	10.0	5.21	0.421	3.37	3.89	0.236	1.64	120
140	13.4	2.78	33.2	9.38	1.37	13.5	6.08	0.574	4.51	4.54	0.321	2.18	140
160	15.3	3.64	43.0	10.7	1.79	17.4	6.94	0.749	5.81	5.19	0.419	2.80	160
180	17.2	4.60	54.1	12.1	2.26	21.9	7.81	0.948	7.28	5.84	0.530	3.50	180
200	19.1	5.68	66.3	13.4	2.79	26.7	8.68	1.17	8.90	6.49	0.655	4.27	200
220	21.0	6.88	80.0	14.7	3.38	32.2	9.55	1.42	10.7	7.14	0.792	5.12	220
240	22.9	8.18	95.0	16.1	4.02	38.1	10.4	1.69	12.6	7.79	0.943	6.04	240
260	24.9	9.60	111	17.4	4.72	44.5	11.3	1.98	14.7	8.44	1.11	7.04	260
280	26.8	11.1	128	18.8	5.47	51.3	12.2	2.29	16.9	9.09	1.28	8.11	280
300	28.7	12.8	146	20.1	6.28	58.5	13.0	2.63	19.2	9.74	1.47	9.26	300
350				23.5	8.55	79.2	15.2	3.57	26.3	11.3	2.00	12.4	350
400				26.8	11.2	103	17.4	4.68	33.9	13.0	2.62	16.2	400
500				33.5	17.4	160	21.7	7.32	52.5	16.2	4.09	25.0	500
600							26.0	10.5	74.8	19.5	5.89	35.6	600
700							30.4	14.3	101	22.7	8.02	48.0	700
800							34.7	18.7	131	26.0	10.5	62.3	800
1000										32.5	16.44	96.4	1000

U.S. Gallons per Minute	4 in. (4.026" I.D.)			5 in. (5.047" I.D.)			6 in. (6.065" I.D.)			8 in. (7.981" I.D.)			U.S. Gallons per Minute
	V	V <sup>2</sup> /2g	h <sub>f</sub>	V	V <sup>2</sup> /2g	h <sub>f</sub>	V	V <sup>2</sup> /2g	h <sub>f</sub>	V	V <sup>2</sup> /2g	h <sub>f</sub>	
140	3.53	0.193	1.16	2.25	0.078	0.38							140
160	4.03	0.253	1.49	2.57	0.102	0.49							160
180	4.54	0.320	1.86	2.89	0.129	0.61							180
200	5.04	0.395	2.27	3.21	0.160	0.74	2.22	0.077	0.30				200
240	6.05	0.569	3.21	3.85	0.230	1.03	2.66	0.110	0.42				240
280	7.06	0.774	4.30	4.49	0.313	1.38	3.11	0.150	0.56				280
320	8.06	1.01	5.51	5.13	0.409	1.78	3.55	0.196	0.72				320
360	9.07	1.28	6.92	5.77	0.518	2.22	4.00	0.240	0.90				360
400	10.1	1.58	8.47	6.41	0.639	2.72	4.44	0.307	1.09	2.57	0.102	0.28	400
450	11.3	2.00	10.5	7.23	0.811	3.42	5.00	0.388	1.37	2.89	0.129	0.35	450
500	12.6	2.47	13.0	8.02	0.999	4.16	5.55	0.479	1.66	3.21	0.160	0.42	500
600	15.1	3.55	18.6	9.62	1.44	5.88	6.66	0.690	2.34	3.85	0.230	0.60	600
700	17.6	4.84	25.0	11.2	1.96	7.93	7.77	0.939	3.13	4.49	0.313	0.80	700
800	20.2	6.32	32.4	12.8	2.56	10.2	8.88	1.23	4.03	5.13	0.409	1.02	800
900	22.7	8.00	40.8	14.4	3.24	12.9	9.99	1.55	5.05	5.77	0.518	1.27	900
1000	25.2	9.87	50.2	16.0	4.00	15.8	11.1	1.92	6.17	6.41	0.639	1.56	1000
1200	30.2	14.2	72.0	19.2	5.76	22.5	13.3	2.76	8.76	7.70	0.920	2.20	1200
1400	35.3	19.3	97.6	22.5	7.83	30.4	15.5	3.76	11.8	8.98	1.25	2.95	1400
1600				25.7	10.2	39.5	17.8	4.91	15.4	10.3	1.64	3.82	1600
1800				28.8	12.9	49.7	20.0	6.21	19.4	11.5	2.07	4.79	1800
2000				32.1	16.0	61.0	22.2	7.67	23.8	12.8	2.56	5.86	2000
2400							26.6	11.0	34.2	15.4	3.68	8.31	2400
2800							31.1	15.0	46.1	18.0	5.01	11.2	2800
3200							35.5	19.6	59.9	20.5	6.55	14.5	3200
3600										23.1	8.28	18.4	3600
4000										25.7	10.2	22.6	4000

## APÉNDICE 9

### LONGITUDES EQUIVALENTES EN LOS ACCESORIOS

**Table 5-5.2.1 Equivalent Pipe Length Chart**

Fittings and Valves	Fittings and Valves Expressed in Equivalent Feet (m) of Pipe					
	1 in.	1 1/4 in.	1 1/2 in.	2 in.	2 1/2 in.	3 in.
<b>Fittings and Valves</b>						
45° Elbow	1 (0.3)	1 (0.3)	2 (0.6)	2 (0.6)	3 (0.9)	3 (0.9)
90° Standard Elbow	2 (0.6)	3 (0.9)	4 (1.2)	5 (1.5)	6 (1.8)	7 (2.1)
90° Long Turn Elbow	2 (0.6)	2 (0.6)	2 (0.6)	3 (0.9)	4 (1.2)	5 (1.5)
Tee or Cross (Flow Turned 90°)	5 (1.5)	6 (1.8)	8 (2.4)	10 (3.1)	12 (3.7)	15 (4.6)
Gate Valve	—	—	—	1 (0.3)	1 (0.3)	1 (0.3)
Butterfly Valve	—	—	—	6 (1.8)	7 (2.1)	10 (3.1)
Swing Check *	5 (1.5)	7 (2.1)	9 (2.7)	11 (3.4)	14 (4.3)	16 (4.9)
<b>Fittings and Valves</b>						
	<b>4 in.</b>	<b>5 in.</b>	<b>6 in.</b>	<b>8 in.</b>	<b>10 in.</b>	<b>12 in.</b>
45° Elbow	4 (1.2)	5 (1.5)	7 (2.1)	9 (2.7)	11 (3.4)	13 (4.0)
90° Standard Elbow	10 (3.1)	12 (3.7)	14 (4.3)	18 (5.5)	22 (6.7)	27 (8.2)
90° Long Turn Elbow	6 (1.8)	8 (2.4)	9 (2.7)	13 (4.0)	16 (4.9)	18 (5.5)
Tee or Cross (Flow Turned 90°)	20 (6.1)	25 (7.6)	30 (9.2)	35 (10.7)	50 (15.3)	60 (18.3)
Gate Valve	2 (0.6)	2 (0.6)	3 (0.9)	4 (1.2)	5 (1.5)	6 (1.8)
Butterfly Valve	12 (3.7)	9 (2.7)	10 (3.1)	12 (3.7)	19 (5.8)	21 (6.4)
Swing Check *	22 (6.7)	27 (8.2)	32 (9.8)	45 (13.7)	55 (16.8)	65 (19.8)

Copyright NFPA



## APÉNDICE 10

### SELECCIÓN DE BOMBA PARA SISTEMA CONTRA INCENDIO

Horizontal Fire Pumps  
60 Hertz Selection Table

SECTION 300  
123

Rated Pressure (PSI)	1000 GPM						
	Electric Driven				Diesel Driven		
	Required Motor HP Rating			Pump Size & Model	Required Engine Rating		Pump Size & Model
UL Listed & FM Approved	Speed (RPM)	Horse Power (BHP)	Speed (RPM)		Horse Power (BHP)		
136-140	125	1770	135	6"1922AF	1750	135	6"1922AF
					2100	167	5"2824AF
					2300	135	4"2823CF
					3000	130	5"1822CF
					3300	134	5"5876F
					3300	135	5"1822BF
	125	3550	127	5"5876F	3550	127	5"5876F
	125	3560	126	5"1822BF	3560	126	5"1822BF
125	3560	123	5"1822CF	3560	123	5"1822CF	
141-142				3300	142	5"5876F	
141-145	125	1770	141	6"1922AF	1750	141	6"1922AF
					2100	175	5"2824AF
					2300	141	4"2823CF
					3000	136	5"1822CF
					3300	140	5"1822BF
	125	3550	134	5"5876F	3550	134	5"5876F
	125	3560	131	5"1822BF	3560	131	5"1822BF
125	3560	128	5"1822CF	3560	128	5"1822CF	
146				3000	137	5"1822CF	
146-150	150	1770	147	6"1922AF	1750	147	6"1922AF
					2100	183	5"2824AF
					2300	148	4"2823CF
					3300	145	5"1822BF
	125	3550	142	5"5876F	3550	142	5"5876F
	125	3560	136	5"1822BF	3560	136	5"1822BF
125	3560	128	5"1822CF	3560	128	5"1822CF	
151-155	150	1770	153	6"1922AF	1750	153	6"1922AF
				2100	192	5"2824AF	
				2300	194	5"2824AF	
				3300	150	5"1822BF	
	150	3550	152	5"5876F	3550	152	5"5876F
	150	3560	143	5"1822BF	3560	143	5"1822BF
	125	3560	137	5"1822CF	3560	137	5"1822CF
156-158	150	1770	157	6"1922AF	1750	157	6"1922AF
				2100	198	5"2824AF	
				2300	199	5"2824AF	
				3300	153	5"1822BF	
	150	3550	158	5"5876F	3550	158	5"5876F
	150	3560	146	5"1822BF	3560	146	5"1822BF
	150	3560	144	5"1822CF	3560	144	5"1822CF

(1) UL Listed Only.

## APÉNDICE 11

### BOMBA CONTRA INCENDIO CARCASA PARTIDA

**Maquinarias Henriques**

PO Box 4361 KM 6.5 Via A Daule  
Guayaquil,  
Ecuador

**Quote#:**

DIS:  
CSA:  
Phone: 593-42-254-300  
Fax: 593-42-254-939/593-42-256-570

<b>SHIP TO:</b>	<b>Project Name: Planta de envasado de GLP</b>
	Telephone Number:
	Fax Number:
	Date created: Sun Oct 24 2010

<b>Final Destination</b>	<b>COMMENTS / MARKS / TRUCKER NOTES:</b>
City:	
State:	
Country:	
P.O. Number:	
Ship via:	
Freight Method:	

**CONDITIONS: 1000 GPM AT 145 PSI (334 FT TDH) TOTAL PSI:**

#### PUMP, ELECTRIC MOTOR, AND CONTROLLER

Fairbanks model 5"-1822BF, horizontal splitcase fire pump, base mounted to a 125 H.P., 3 phase, 60 cycle, 460 volts, 3560 RPM, ODP type motor with a size of 404TS frame. This equipment is UL listed and FM approved with the following options:

- Steel Bent Form - STD base
- 125/125 lb. flanges
- Right Hand (RH) - STD rotation
- Bronze Fitted (BF) - STD material
- Casing Relief Valve Brand: Hamilton
- Option Number:std
- Size: 34"

#### CONTROLLER

The fire pump controller will be a Wye-Delta Open type controller, 460 volts, with the following options:

- Transfer Switch: No
- Electric Controller manufacturer: Tomatech
- Enclosure: NEMA 2 - STD
- Pressure Switch Modification: 0-300 psi range for fresh water service (STD)

#### PUMP ACCESSORIES

- 8" x 6" eccentric suction reducer
- 5" x 6" concentric discharge increasers
- 6" hose valve header
- 4 - 2.5" angle hose valves, caps and chains.

#### JOCKEY PUMP AND CONTROLLER

Fairbanks model PVM14-90 null jockey pump with a 5 HP, 3 phase, 60 cycle, 460 volt, 3500 RPM, ODP motor. Pump is rated for 15 GPM at 155 PSI. The jockey pump controller will be a Tornatech model for 460 volt service with the following options:

- Controller Manufacturer: Tomatech
- Controller HP: 5
- Controller Voltage: 460
- Enclosure Option: NEMA 2

**Total: \$26,000.00 + IVA**

**Total Weight with Controller: 2,296.00**

**Total Weight without Controller: 1,946.00**

**Authorized Signature:**

Tiempo de entrega 14 a 16 semanas.

Costo no incluye instalación segun norma NFPA20. Un valor aproximado por la instalación es de \$7,000.00 (Incluye valvuleria, obra civil, electrica y hidráulica).

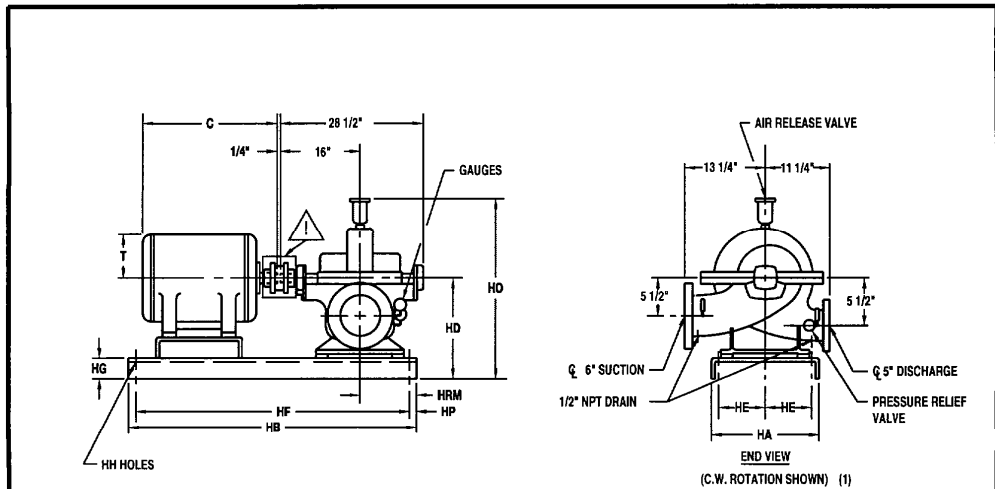


## APÉNDICE 12

### CARACTERÍSTICAS DE LA BOMBA NORMADA.

Bomba Faribanks Morse modelo 5"-1822BF, tipo centrífugo de carcasa horizontal partida, listada por UL, aprobada por FM y en consideración con la norma NFPA panfleto 20. El equipo está considerado para una capacidad de 1000 GPM y 145PSI; conformada de la siguiente manera.

- Carcasa de hierro.
- Impulsor de bronce
- Camisas de eje en bronce.
- Estanqueidad en el eje por empaquetadura.
- Eje en acero al carbono
- Válvula de seguridad.
- Sellos de identificación correspondientes a UL y FM.
- Motor eléctrico ODP
- Potencia: 125 HP
- Velocidad: 3560 rpm
- Tensión Trifásico 460 V, 60 hz.
- Factor de seguridad 1.15
- Frame: 404 TS
- Empaquetadura acrílica impregnada de grafito.



MOTOR FRAME SIZE	UNIT DIMENSIONS (ALL DIMENSIONS IN INCHES)											MOTOR DIMENSIONS	
	HA	HB	HD	HE	HF	HG	HH (3)		HO	HP	HRM	C	T
							DIA	QTY					
364TS	18	54	15	7 1/2	52	4	3/4	4	29	1	6	26 5/8	9 1/4
364T	18	54	15	7 1/2	52	4	3/4	4	29	1	6	28 3/4	9 1/4
365TS	18	54	15	7 1/2	52	4	3/4	4	29	1	6	27 5/8	9 1/4
365T	18	54	15	7 1/2	52	4	3/4	4	29	1	6	29 3/4	9 1/4
404TS	22	60	16	9 1/2	58	4	3/4	4	30	1	6	29 5/8	10 1/4
404T	22	60	16	9 1/2	58	4	3/4	4	30	1	6	32 5/8	10 1/4
405TS	22	60	16	9 1/2	58	4	3/4	4	30	1	6	31 1/8	10 1/4
405T	22	60	16	9 1/2	58	4	3/4	4	30	1	6	34 1/8	10 1/4

- (1) ROTATION IS ALWAYS VIEWED FROM THE DRIVER END. FOR C.C.W. ROTATION, SUCTION AND DISCHARGE POSITIONS WILL BE ON THE OPPOSITE SIDE OF THAT SHOWN ABOVE AND DIMENSIONS IN END VIEW WILL BE REVERSED.
- (2) FLANGE RATINGS ARE 125# STANDARD, 250# ARE OPTIONAL, SEE CERTIFICATION BLOCK FOR FLANGE RATINGS FURNISHED ON THIS ORDER. REDUCERS AND/OR INCREASERS MAY BE REQUIRED TO MEET NFPA PAMPHLET 20.
- (3) ANCHOR BOLTS SHOULD BE 1/8" SMALLER THAN HOLES IN BASE AND SET IN BOXES OR TUBES TWICE THEIR SIZE TO ALLOW FOR ADJUSTMENT.
- (4) NOT FOR CONSTRUCTION, INSTALLATION, OR APPLICATION PURPOSES UNLESS CERTIFIED. DIMENSIONS SHOWN ARE TYPICAL AND MAY VARY DUE TO VARIOUS TOLERANCES.
- (5) ALL BASES ARE REQUIRED TO BE COMPLETELY FILLED WITH GROUT.
- (6) MOTOR FRAMES ARE LARGER THAN NEMA STANDARD SIZES. UNIT WILL BE MOUNTED ON A STRUCTURAL STEEL BASE.

**WARNING**  
DO NOT OPERATE THIS MACHINE WITHOUT PROTECTIVE GUARD IN PLACE. ANY OPERATION OF THIS MACHINE WITHOUT PROTECTIVE GUARD CAN RESULT IN SEVERE BODILY INJURY.

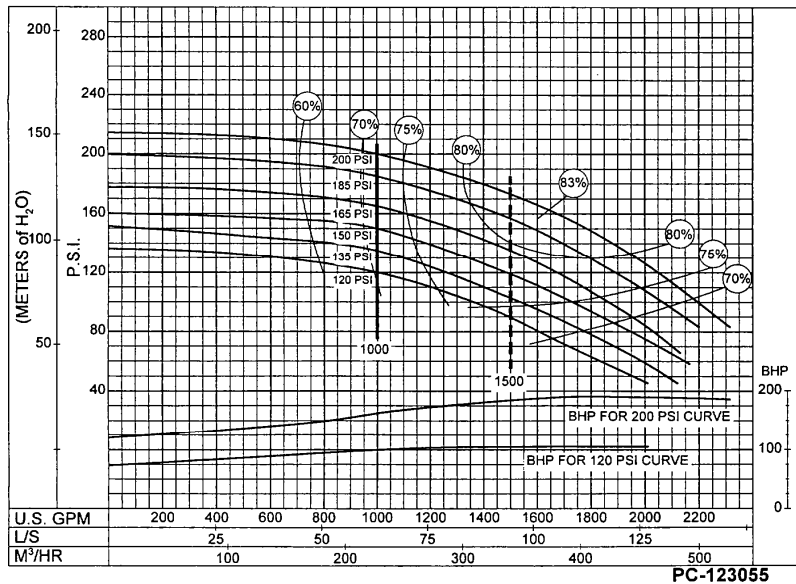
CUSTOMER						P.O.						RELEASE NUMBER		REV NO 0			
JOB NAME														 <b>FIRE PUMP SETTING PLAN</b> <b>5" 1822BF &amp; CF MOTOR DRIVE</b>			
MODEL		STAGES		GPM		PSI		RPM		ROT							
MOTOR		H.P.		FRAME		PHASE		HERTZ		VOLTS		ENCL					
FLANGE RATINGS:				SUCTION 125# <input type="checkbox"/> 250# <input type="checkbox"/>		DISCHARGE 125# <input type="checkbox"/> 250# <input type="checkbox"/>											
UL LISTED <input type="checkbox"/>				FM APPROVED <input type="checkbox"/>				ULC LISTED <input type="checkbox"/>									
CERTIFIED FOR				CERTIFIED BY				DATE				DWG. NO. 182FS009					

### APÉNDICE 13

## CURVA DE RENDIMIENTO DE LA BOMBA

Horizontal Fire Pumps  
Performance

SECTION 300  
437



5"  
1822 BF  
1842 BF

3560  
RPM

1000  
GPM

116-200  
PSI

IMPELLER  
444A177



**APÉNDICE 15**

**CARACTERÍSTICAS DEL SISTEMA CONTRA INCENDIO ENSAMBLADO  
LOCALMENTE**

**100 Gpm @ 150 Psi Con Bomba Centrífuga Y Motor Eléctrico.**

El sistema estará compuesto de los siguientes elementos:

**BOMBA PRINCIPAL**

Bomba **BERKELEY** modelo B4ERBM, tipo centrífuga de eje libre acoplada a motor eléctrico. El equipo está considerado para una capacidad de 1000 GPM y 145 PSI. La unidad esta constituida de la siguiente manera:

**Bomba Centrífuga.**

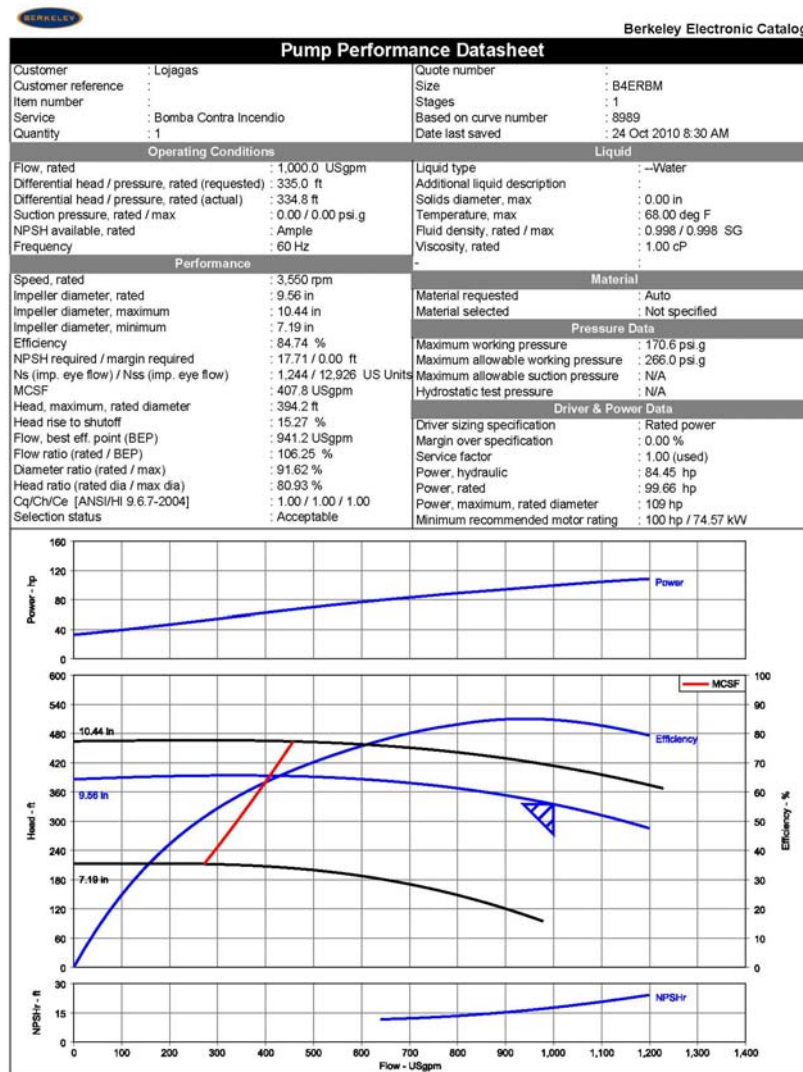
- ✓ Marca: Berkeley.
- ✓ Procedencia: EEUU.
- ✓ Carcasa de hierro fundido
- ✓ Impulsor de hierro fundido
- ✓ Estanqueidad en el eje por sello mecánico.
- ✓ Tamaño: 4" X 5"
- ✓ Diámetro del Impulsor: 230"
- ✓ Eficiencia: 50%

**Motor Eléctrico.**

- ✓ Marca: Marathon Electric.
- ✓ Procedencia: USA
- ✓ Característica: **Motor Listado UL para sistemas de bombeo contra incendios**
- ✓ Enclosure: ODP
- ✓ Potencia: 125 HP
- ✓ Velocidad: 3600 RPM
- ✓ Tensión trifásica: 230V
- ✓ Frecuencia: 60 Hz.

## APÉNDICE 16

### CURVA DE RENDIMIENTO DE LA BOMBA CENTRÍFUGA LOCAL



## APÉNDICE 17

### CARACTERÍSTICAS BOMBA JOCKEY

Bomba vertical de etapas múltiples, marca **GOULDS**, modelo 1SVA1H2J0. El equipo está considerado para una capacidad de 13 GPM y 140 PSI. La unidad de bombeo tiene las siguientes características:

- ✓ Procedencia: USA
- ✓ Carcasa en Acero Inoxidable.
- ✓ Impulsor en Acero Inoxidable.
- ✓ Motor eléctrico ODP.
- ✓ Potencia nominal: 3 HP
- ✓ Número de etapas: 9
- ✓ Tamaño: 1" x 1"
- ✓ Tensión trifásica, 230 V, 60Hz.
- ✓ Velocidad: 3550 RPM.

### TABLERO DE CONTROL PARA BOMBA PRINCIPAL Y JOCKEY.

El tablero de control está diseñado para arrancar automáticamente la bomba durante pérdidas de presión del sistema.

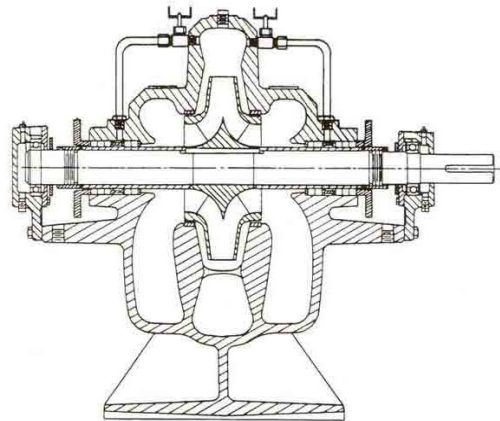
- ✓ Potencia a manejar: 50HP (Bomba Principal) y 3HP (Bomba Jockey)
- ✓ Tensión de entrada trifásica, **220V.** a 60Hz.
- ✓ Equipos incluidos: **Arrancador suave**, Breakers, Contactor, Térmico, Supervisor de fase, Luces piloto.

## APÉNDICE 18

### CAUDALES DE LAS BOMBAS CONTRA INCENDIOS FAIRBANKS MORSE

#### CARCAZA DIVIDIDA HORIZONTALMENTE

CAPACIDAD NOMINAL	IMPULSIÓN NOMINAL
250 GPM	40 – 167 PSI
500 GPM	40 – 278 PSI
750 GPM	40 – 266 PSI
1000 GPM	40 – 244 PSI
1250 GPM	43 – 236 PSI
1500 GPM	40 – 228 PSI
2000 GPM	53 – 210 PSI
2500 GPM	50 – 213 PSI
3000 GPM	60 – 165 PSI
3500 GPM	94 – 151 PSI
4000 GPM	94 – 223 PSI
4500 GPM	90 – 223 PSI
5000 GPM	88 – 221 PSI

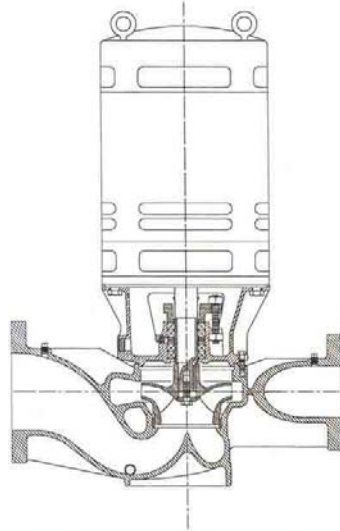


#### Características de las bombas:

- Rotor de bronce enchavetado al eje
- Carcasa de fundición dividida en horizontal
- Rotación en el sentido de las agujas del reloj o inverso (sólo en eléctricas)
- Anillos de desgaste de carcasa
- Manguitos del eje renovables
- Rodamientos de larga duración lubricados con grasa
- Prensaestopas con empaquetadura



## VERTICAL EN LÍNEA



CAPACIDAD NOMINAL	IMPULSIÓN NOMINAL
50 GPM	60 – 155 PSI
75 GPM	90 – 135 PSI
100 GPM	40 – 150 PSI
150 GPM	41 – 160 PSI
200 GPM	40 – 160 PSI
250 GPM	40 – 138 PSI
300 GPM	42 – 140 PSI
400 GPM	50 – 205 PSI
450 GPM	49 – 205 PSI
500 GPM	55 – 200 PSI
750 GPM	54 – 143 PSI

### Características de las bombas:

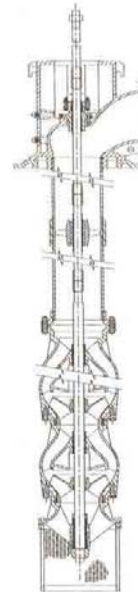
- Rotor de bronce enchavetado al eje
- Carcasa en línea de una pieza
- Rotación en sentido horario
- Anillos de desgaste de carcasa
- Manguitos del eje renovables
- Motor vertical a prueba de goteo integral
- Prensaestopas con empaquetadura

## TURBINA VERTICAL

CAPACIDAD NOMINAL	IMPULSIÓN NOMINAL
250 GPM	PSI
500 GPM	100 – 370 PSI
750 GPM	99 – 361 PSI
1000 GPM	96 – 316 PSI
1500 GPM	98 – 320 PSI
2000 GPM	98 – 198 PSI
2500 GPM	100 – 187 PSI
3000 GPM	100 – 189 PSI
3500 GPM	101 – 180 PSI
4000 GPM	120 – 189 PSI
4500 GPM	120 – 181 PSI

### Características de las bombas:

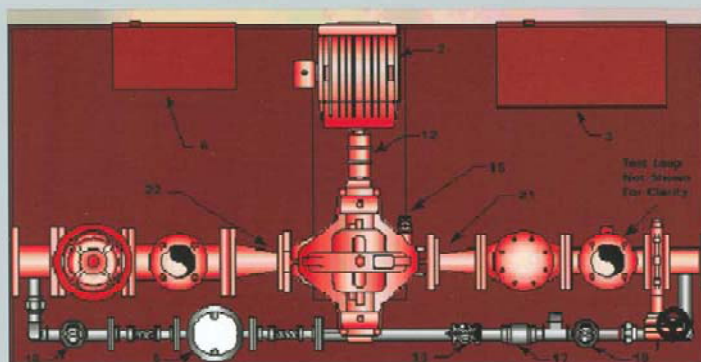
- Rotor de bronce
- Copas de hierro colado (multietapas)
- Eje de copas de acero inoxidable
- Eje de transmisión abierto de acero al carbono
- Tubería de sostén de acero
- Impulsión en acero o hierro colado
- Filtro de aspiración en bronce
- Prensaestopas con empaquetadura
- Rotación en sentido horario



## APÉNDICE 19

### INSTALACIÓN TÍPICA DE UN SISTEMA CONTRA INCENDIO CON BOMBA CENTRIFUGA DE CARCASA ACCIONADA CON MOTOR ELÉCTRICO.

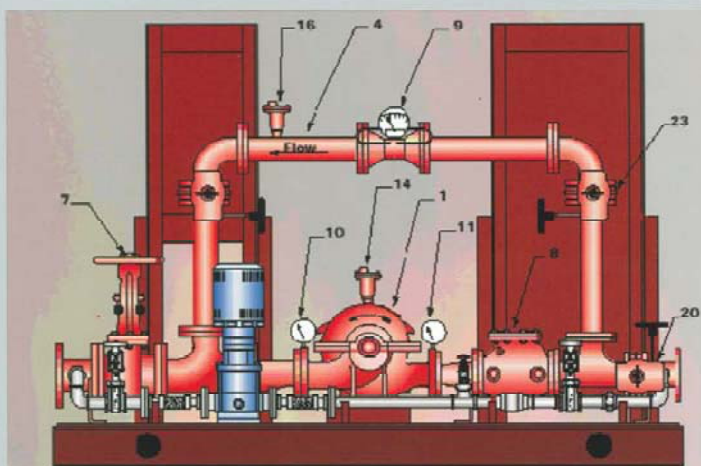
#### BOMBA ACCIONADA POR MOTOR ELÉCTRICO CON CARCASA DIVIDIDA HORIZONTALMENTE

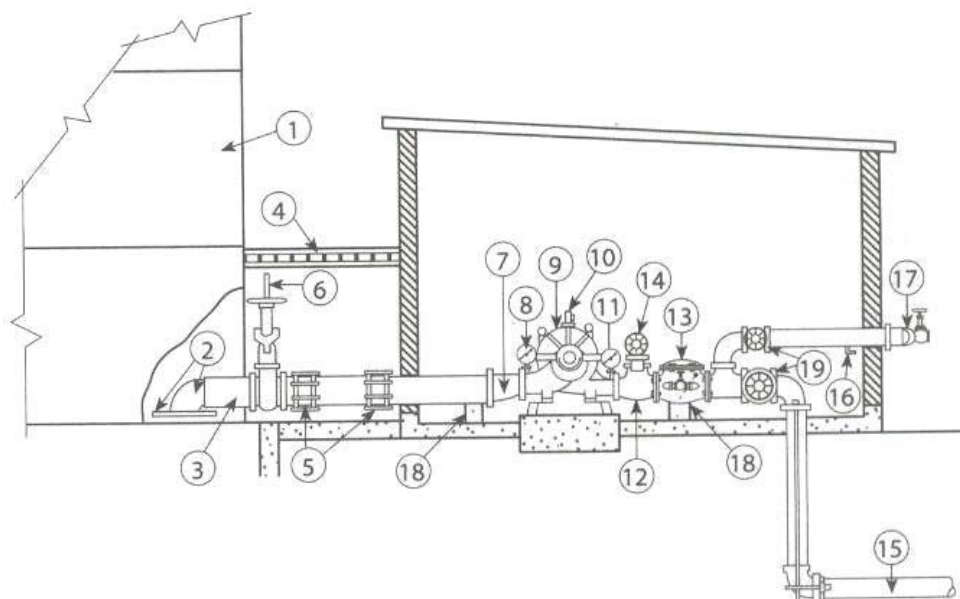


#### CLAVE

##### # Equipo

1. Bomba contra incendios
2. Motor eléctrico
3. Regulador (Bomba contra incendios)
4. Circuito de ensayo
5. Bomba auxiliar
6. Regulador (Bomba auxiliar)
7. Válvula de compuerta OS & Y
8. Válvula de retención de charrela
9. Caudalómetro
10. Indicador de presión de aspiración
11. Indicador de presión de impulsión
12. Protección de la conexión (no se muestra)
13. Válvula de seguridad (Bomba auxiliar)
14. Válvula de descarga de aire automática
15. Válvula de escape de fundición
16. Válvula de descarga de aire del circuito de ensayo
17. Válvula de retención (tubería de la bomba auxiliar)
18. Válvula de compuerta OS & Y (Aspiración de la bomba aux.)
19. Válvula de compuerta OS & Y (Impulsión de la bomba aux.)
20. Válvula de mariposa
21. Cono reductor concéntrico de impulsión
22. Reductor excéntrico de aspiración
23. Válvula de mariposa (Circuito de ensayo)





- |   |  |
|---|--|
| 1 Tanque de succión sobre la superficie   | 9 Bomba de incendio horizontal de carcasa bi partida                   |
| 2 Codo de entrada y placa vortex cuadrada de acero con dimensiones por lo menos del doble del diámetro de la tubería de succión. La altura por encima de la base del tanque es de la mitad del diámetro de la tubería de succión de un mínimo de 6 pulgadas (152 mm). | 10 Eliminador de aire automático                                       |
| 3 Tubería de succión  | 11 Manómetro de descarga   |
| 4 Carcasa a prueba de congelación   | 12 T reductora de descarga   |
| 5 Acoples flexibles para alivio de tensión  | 13 Válvula de retención de descarga                                    |
| 6 Válvula de compuerta OS&Y (A.5.14.5)  | 14 Válvula de alivio (si fuera necesaria)                              |
| 7 Reductor excéntrico   | 15 tubería de suministro para el sistema de protección contra incendio |
| 8 Manómetro de succión  | 16 Válvula de drenaje o bola de escurrimiento                          |
|   | 17 Cabezales múltiples de válvula de manguera y válvulas de mangueras  |
|   | 18 Soporte de tubería  |
|   | 19 Compuerta o válvula de mariposa                                     |

**FIGURA A.6.3.1 Instalación de bomba de incendio de carcasa partida horizontal con suministro de agua bajo una cabeza positiva**

## APÉNDICE 20

### VÁLVULA DE DILUVIO PARA LAS TUBERÍAS / ROCIADORES

#### ABIERTOS

### Automatic Valves For Sprinklers Systems

#### DE/HL

##### Basic Deluge Valve

#### Basic, hydraulic operated deluge valve.

The valve maintains a closed position and instantly opens upon a hydraulic pressure drop in a pressurized sensor/activation line.

#### Features:

- ▶ Simple structure
- ▶ Automatic reset – optional latch operation
- ▶ The application is based on the UL listed valves

#### Applicable for:

- ▶ Deluge
- ▶ Dry pipe
- ▶ Single-Interlock Pre-Action
- ▶ Remote activation monitor systems
- ▶ Water or foam solution



30-DE/HM

#### DE/HM

##### Hydraulically Controlled Deluge Valve



#### Hydraulic pilot operated control valve.

The valve maintains a closed position and instantly opens upon a hydraulic pressure drop in a pressurized sprinklers system.

#### Features:

- ▶ UL certified
- ▶ Simple structure
- ▶ Automatic reset – optional latch operation

#### Applicable for:

- ▶ Deluge
- ▶ Dry pipe
- ▶ Single-Interlock Pre-Action
- ▶ Water or foam solution



68-DE/HM

## Automatic Valves For Sprinklers Systems

### DE/RC

#### 3-Way Electrically Controlled Deluge Valve



#### Electric operated, relay controlled valve.

The valve maintains a closed position and instantly opens by energizing a solenoid valve.

#### Features:

- ▶ UL certified
- ▶ Simple structure
- ▶ Automatic reset – optional latch operation

#### Applicable for:

- ▶ Deluge
- ▶ Dry pipe
- ▶ Single-Interlock Pre-Action
- ▶ Water or foam solution



30-DE/RC



68-DE/RC

### DE/RCL

#### Electrically Controlled Deluge Valve with Manual Reset



#### Electric operated, latching relay controlled valve.

The valve maintains a closed position and instantly opens by energizing a solenoid valve.

The valve will close only after a manual reset is activated.

#### Features:

- ▶ UL certified
- ▶ Simple structure
- ▶ Latching operation

#### Applicable for:

- ▶ Deluge
- ▶ Dry pipe
- ▶ Single-Interlock Pre-Action
- ▶ Water or foam solution



30-DE/RCL



68-DE/RCL



**APÉNDICE 21**  
**PLATAFORMA DE LLENADO**



## APÉNDICE 22

### TANQUES DE ALMACENAMIENTO



## APÉNDICE 23

### PLANTA DE ENVASADO DE GAS LICUADO DE PETRÓLEO





**APÉNDICE 24**  
**SISTEMA ACTUAL CONTRA INCENDIOS**







**APÉNDICE 25**  
**VISTA PLANTA ENVASADO GLP**



**APÉNDICE 26**  
**TANQUES DE ABASTECIMIENTO PARA EL SISTEMA CONTRA**  
**INCENDIO**



## **BIBLIOGRAFÍA.**

1. DESIGN AND CONSTRUCTION OF LPG INSTALLATIONS, API Standard 2510, Séptima Edición Mayo 1995.
2. FIRE-PROTECTION CONSIDERATIONS FOR THE DESIGN AND OPERATION OF LIQUEFIED PETROLEUM GAS (LPG) STORAGE FACILITIES; API Publicación 2510A, Segunda Edición 1996.
3. FLUJO DE FLUIDOS EN VÁLVULAS ACCESORIOS Y TUBERÍAS, Crane, McGRAW-HILL, 1998.
4. MANUAL DE PROTECCIÓN CONTRA INCENDIOS, NFPA, Decimo séptima Edición.
5. MINISTERIO DE INCLUSIÓN SOCIAL Y ECONÓMICA, Reglamento de Prevención, Mitigación y Protección Contra Incendios, 2009.

6. NATIONAL FIRE PROTECTION ASSOCIATION NFPA 13, Norma para la Instalación de Sistemas de Rociadores, Edición 2007
7. NATIONAL FIRE PROTECTION ASSOCIATION NFPA 15, Norma para Sistemas Fijos Aspersores de Agua para Protección Contra Incendios, Edición 2007.
8. NATIONAL FIRE PROTECTION ASSOCIATION NFPA 20, Instalación de Bombas Estacionarias de Protección contra Incendios, Edición 2007.
9. NATIONAL FIRE PROTECTION ASSOCIATION NFPA 25, Norma para la inspección, prueba y Mantenimiento de Sistemas Hidráulicos de Protección contra Incendios, Edición 2008.
10. NATIONAL FIRE PROTECTION ASSOCIATION NFPA 58, Norma para el Almacenamiento y manejo de gases licuados de petróleo, Edición 1995.
11. NORMA PE-SHI-018, Sistemas De Agua Contra Incendios Para Instalaciones Petroleras Resolución No. 92010, enero de 1992.