



# **ESCUELA SUPERIOR POLITÉCNICA DEL LITORAL**

## **Facultad de Ingeniería en Electricidad y Computación**

“ESTUDIO, DISEÑO Y MONITOREO DE UN SISTEMA DE SECADO ROTATORIO DE CACAO MEDIANTE RECIRCULACIÓN DE AIRE CALIENTE POR COMBUSTIÓN A GAS UTILIZANDO CONTROL MULTIVARIABLE APLICADO A LA TEMPERATURA, FLUJO DE CALOR Y PESO DE PRODUCTO”

### **TRABAJO DE TITULACIÓN**

Previo a la obtención del Título de:

### **MAGISTER EN AUTOMATIZACIÓN**

### **Y CONTROL INDUSTRIAL**

ING. JUAN CARLOS ORTEGA MÁRQUEZ

GUAYAQUIL – ECUADOR

AÑO: 2017

## **AGRADECIMIENTOS**

Mis más sinceros agradecimientos a Dios por haberme brindado Salud y Vida en todo este proceso de preparación. A mis padres por el apoyo incondicional, para mi preparación profesional. A mi familia por el amor y la felicidad, llenando de fortaleza para poder cumplir los objetivos propuestos. Y a mí Director por sus conocimientos impartidos para el desarrollo y culminación de este trabajo de titulación.

## DEDICATORIA

El presente proyecto lo dedico a mi esposa Ángela Choéz y a mis hijos Maysee Ortega y Matías Ortega. Ya que fueron ellos la motivación para seguir adelante.

Por otra parte esfuerzo, constancia y dedicación de los profesores de Catedra de esta Prestigiosa Institución, dieron como fruto final el objetivo concluido y la satisfacción de poder aportar con el conocimiento adquirido a nivel profesional y al desarrollo del País.

## TRIBUNAL DE EVALUACIÓN

---

SIXTO GARCÍA, PhD.  
SUBDECANO DE FIEC

---

EFRÉN HERRERA M, MSC.  
DIRECTOR DE TRABAJO DE TITULACIÓN

---

CARLOS SALAZAR L, MSC.  
MIEMBRO PRINCIPAL DEL TRIBUNAL

## DECLARACIÓN EXPRESA

"La responsabilidad y la autoría del contenido de este Trabajo de Titulación, me corresponde exclusivamente; y doy mi consentimiento para que la ESPOL realice la comunicación pública de la obra por cualquier medio con el fin de promover la consulta, difusión y uso público de la producción intelectual"

.....  
Juan Carlos Ortega Márquez

## RESUMEN

En la industria cacaotera es común encontrar Sistemas de Secado de Cacao con diseños erróneos, equipos sobre dimensionados o que no cumplen con los requerimientos básicos de secado. La ingeniería en esta área está buscando un modelo prototipo de tal manera que su funcionamiento sea efectivo al momento de realizar el secado, combinando la temperatura existente en la cámara más el flujo de calor que recircula por el sistema, generando un secado limpio sin daño en el producto ni descascaramiento.

El objetivo de este trabajo de titulación se centra en realizar el estudio, diseño y monitoreo de un sistema de secado rotatorio de cacao mediante recirculación de aire caliente por combustión a gas utilizando control multivariado aplicado a la temperatura, flujo de calor y peso de producto.

La metodología propuesta combina cálculos teóricos de temperatura y flujo, empleados para el control de secado, con el diseño de una recamara que rota y recircula el flujo de calor necesario para realizar el secado del cacao.

Realizando un prototipo para el secado, basado en las pruebas y ensayos. Se propone un problema típico y con la ayuda de modelos matemáticos basados en Matlab se simula la temperatura dentro de la recamara rotatoria, la temperatura interna y el flujo de calor que circula a través de la misma. Con el fin de diseñar el modelo matemático ideal para el sistema de control multivariado.

La evaluación que se describe en este documento analiza la influencia de flujo de Calor por posibles fugas o mala circulación del mismo. Se presenta procedimientos de los ensayos ejecutados, entre ellos la obtención del secado de cacao y el impacto de contar con esta propiedad para lograr un diseño integral. Con las pruebas de campo se cuenta con una apreciación real de la eficiencia al secado de cacao.

## ÍNDICE GENERAL

AGRADECIMIENTO.....	ii
DEDICATORIA.....	iii
TRIBUNAL DE EVALUACIÓN.....	iv
DECLARACIÓN EXPRESA.....	v
RESUMEN.....	vi
ÍNDICE GENERAL.....	vii
CAPÍTULO 1.....	1
1. ANÁLISIS DEL PROBLEMA PARA EL SECADO DEL CACAO.....	1
1.1 Antecedentes.....	2
1.2 Descripción del Problema .....	3
1.3 Solución del Problema.....	4
1.4 Objetivo General.....	4
1.5 Objetivos específicos.....	4
1.6 Metodología.....	5
CAPÍTULO 2.....	6
2. MARCO TEÓRICO.....	6
2.1 Concepto de métodos de secado del cacao.....	6
2.2 Tipos de métodos de secado.....	6
2.2.1 Secado Natural.....	6
2.2.2 Secado Artificial.....	8
2.3 Análisis de proceso de deshidratación del Cacao.....	12
2.3.1 Materiales.....	13
2.3.2 Métodos.....	14
2.4 Aspectos teóricos de la operación de secado.....	18
2.4.1 Formas de enlace de la humedad con el material.....	18
2.4.2 Clasificación de la operación de secado.....	20
2.4.3 Mecanismos y cinética de secado .....	29

2.5 Trabajos Relacionados.....	31
2.5.1 Secadoras eléctricas.....	31
2.5.2 Secadoras a Diése.....	32
CAPÍTULO 3.....	33
3. ANÁLISIS DE LAS HERRAMIENTAS/CONOCIMIENTOS DISPONIBLES PARA LA IMPLEMETACIÓN DE UN CONTROLADOR CON ACOPLAMIENTO PARA EL CONTROL DE TEMPERATURA Y FLUJO DE CALOR.....	33
3.1 Introducción al Control Multivariable Desacoplado.....	33
3.1.1 Estructura del sistema de control con desacople.....	33
3.1.2 Identificación de variables de entradas y salidas.....	37
3.2 Identificación de la función de transferencia del sistema.....	39
3.3 Cálculo matemático para encontrar el Desacoplador.....	42
3.4 Diagrama de Bloques de la Planta con Desacoplador y sin Desacoplador utilizando Simulink.....	45
3.5 Graficas de comportamiento con y sin Desacoplador utilizando MatLab.....	46
3.6 Implementación y adquisición de variables de un sistema de Monitoreo y control de secado.....	47
3.6.1 Implementación de arquitectura para la comunicación...47	
3.6.2 Implementación de pantalla para el monitoreo de variables.....	49
3.6.3 Identificación de Tags en el sistema que van a ser controlados.....	50
3.6.4 Programación de control utilizando el Software Rslinx....	51
CAPÍTULO 4.....	58
4. DISEÑO DE UN SISTEMA CON DUCTOS DE RECIRCULACIÓN PARA EL CONTROL DE FLUJO DE AIRE CALIENTE.....	58
4.1 Diseño de ductos de recirculación para aire caliente.....	58



4.1.1	Velocidad del aire.....	58
4.1.2	Humedad Relativa del Aire.....	60
4.1.3	Temperatura dentro de la cámara.....	62
4.2	Diseño de la cámara para la recirculación de aire caliente.....	62
4.2.1	Dimensiones de la cámara de secado.....	62
4.2.2	Cálculo del flujo de aire necesario para la evaporación.....	63
4.2.3	Cálculo de la temperatura dentro de la cámara.....	64
4.3	Equipos y Dispositivos Auxiliares.....	65
4.3.1	Válvula proporcional para Gas, Sensores temperatura flujo de calor.....	65
4.3.2	Características Técnicas.....	66
CAPÍTULO 5.....		69
5.	IMPLEMENTACIÓN DE UNA PLANTA DIDÁCTICA PARA EL SISTEMA DE SECADO.....	69
5.1	Estudio y dimensionamiento de un soplador de aire para el área o Volumen del secador.....	69
5.1.1	Introducción a la aplicación del Soplador (Blower).....	69
5.1.2	Dimensionamiento del Soplador para la cámara del secador.....	78
5.1.3	Equipos y dispositivos auxiliares.....	79
5.1.4	Dimensionamiento de Protecciones.....	85
5.2	Diseño de circuitos eléctrico de fuerza y control neumáticos.....	88
5.2.1	Diseño de circuito de control para el secado.....	88
5.2.2	Diseño de circuito de fuerza para el Blower.....	92
5.2.3	Equipos y accesorios para la adquisición de información y Control.....	93
CAPÍTULO 6.....		97
6.	PRUEBAS DEL SISTEMA Y ANÁLISIS DE RESULTADOS.....	97
6.1	Mediciones de cambios de temperatura en Plancha vs velocidad	

de Blower.....	97
6.1.1 Pulverizador de Flama constante.....	97
6.1.2 Pulverizador de Flama variable.....	98
6.2 Mediciones de cambios de flujo de calor en ductos de recirculación Vs velocidad de Blower.....	98
6.2.1 Pulverizador de Flama constante.....	98
6.2.2 Pulverizador de Flama variable.....	99
CONCLUSIONES Y RECOMENDACIONES.....	101
BIBLIOGRAFÍA.....	102
ANEXOS.....	104

## ÍNDICE DE FIGURAS

Figura 2.1: Secado de cacao en Tendales.....	7
Figura 2.2: Secado de cacao con luz Solar.....	7
Figura 2.3: Secado de cacao con aire.....	8
Figura 2.4: Secado de cacao con equipos.....	9
Figura 2.5: Granos obtenidos del ensayo 1.....	13
Figura 2.6: Granos obtenidos del ensayo 2.....	14
Figura 2.7: Curva de secado.....	15
Figura 2.8: Velocidad de secado.....	16
Figura 2.9: Tipos de Humedad.....	20
Figura 2.10: Secador Directo Continuo tipo bandeja .....	22
Figura 2.11: Secador Rotatorio.....	23
Figura 2.12: Secador por aspersion.....	24
Figura 2.13: Secador Circulación Directa.....	24
Figura 2.14: Secador de Túnel.....	25
Figura 2.15: Secador de Lechos Fluidos.....	25
Figura 2.16: Secador de cilindro para hojas continuas.....	27
Figura 2.17: Secador de bandejas Vibratorias .....	28
Figura 2.18: Secadoras Eléctricas.....	32
Figura 2.19: Secador a Diésel .....	32
Figura 3.20: Sistema Multivariable con dos entradas y dos salidas.....	34
Figura 3.21: Estructura General de un sistema de control desacoplado.....	35
Figura 3.22: Estructura del Sistema de Control Desacoplado .....	35
Figura 3.23: Identificación de variables de entradas y salidas .....	38
Figura 3.24: Identificación de la función de transferencia del sistema.....	39
Figura 3.25: Diagrama de bloques planta no linealizada.....	41
Figura 3.26: Grafica Curva de Peso vs Temperatura de cámara No Linealizada.....	42

Figura 3.27: Diagrama de bloques Planta sin desacoplador.....	45
Figura 3.28: Diagrama de bloques Planta con desacoplador.....	45
Figura 3.29: Grafica de la planta sin desacoplador.....	46
Figura 3.30: Grafica de la planta con desacoplador.....	47
Figura 3.31: Arquitectura de comunicación de la Planta.....	48
Figura 3.32: Pantalla de Planta.....	49
Figura 3.33: Pantalla de Graficas.....	49
Figura 3.34: Pantalla de Alarmas.....	50
Figura 3.35: Identificación de Tag .....	50
Figura 3.36: Definición de Tag por tipo .....	51
Figura 3.37: Grafica selección del tipo de PLC.....	52
Figura 3.38: Configuración del Driver.....	53
Figura 3.39: Configuración del protocolo.....	53
Figura 3.40: Configuración del puerto de comunicación de curva de Pt100.....	54
Figura 3.41: Ventana de configuración de parámetros del bloque PID.....	56
Figura 4.42: Grafica del dimensionamiento de la recamara.....	62
Figura 4.43: Grafica de solenoide NC para Gas.....	65
Figura 4.44: Grafica de Sensor de temperatura PT100.....	66
Figura 4.45: Grafica de curva de Pt100.....	66
Figura 5.46: Aletas de un soplador radial.....	70
Figura 5.47: Sopladores con aletas hacia adelante.....	71
Figura 5.48: Soplador con aletas rectas.....	72
Figura 5.49: Soplador con aletas hacia atrás.....	73
Figura 5.50: Curvas características relativas para ventiladores Centrífugos.....	73
Figura 5.51: Aletas de un soplador axial.....	74
Figura 5.52: Corriente de flujo de aires según directrices.....	76
Figura 5.53: Grafica de Caudal vs Eficiencia.....	79

Figura 5.54: Variador de frecuencia Power Flex 4.....	79
Figura.5.55: Contactor 100-C09.....	80
Figura 5.56: Esquemático de Conexión de un Variador.....	81
Figura 5.57: Circuito de control del blower 2.....	89
Figura 5.58: Circuito de control I/O PLC Micrologic 1200.....	90
Figura 5.59: Circuito de conexión de sensor de temperatura.....	91
Figura 5.60: Circuito de fuerza del blower.....	92
Figura 5.61: Circuito de alimentación de sensores.....	93
Figura 5.62: PLC Micrologix 1200 y Modulo de Expansor Analógico.....	94
Figura 5.63: Cable de comunicación 1761-CBL-PM02.....	95
Figura 5.64: Fuente de poder de 24 Vdc.....	96
Figura 6.65: Grafica flujo de calor vs peso con flama constante.....	99
Figura 6.66: Grafica temperatura vs peso con flama constante.....	100
Figura 6.67: Grafica flujo de calor vs peso con flama variable .....	100
Figura 6.68: Grafica temperatura vs peso con flama variable.....	100

## ÍNDICE DE TABLAS

Tabla 1: Ganancia estándar.....	55
Tabla 2: Parametrización del Variador de Frecuencia.....	57
Tabla 3: Características técnicas de Válvula para gas.....	67
Tabla 4: Tabla de Temperatura Vs Ohmios.....	68
Tabla 5: Tabla de selección de blower.....	77
Tabla 6: Tabla de ventajas de un guardamotor.....	80
Tabla 6: Tabla de ventajas de un guardamotor.....	80
Tabla 7: Tabla de especificaciones de un variador.....	82
Tabla 8: Tabla de selección de un Guardamotor.....	83
Tabla 9: Tabla de selección de contactores.....	84
Tabla 10: Selección de Variador de Frecuencia.....	85
Tabla 11: Dimensionamiento de Protecciones.....	86
Tabla 12: Dimensionamiento de Guarda motor.....	87
Tabla 13: Dimensionamiento del contactor.....	88
Tabla 14: Conexión de Puerto DIN-9 A RS-232.....	96
Tabla 15: Mediciones de temperatura vs blower flama constante.....	97
Tabla 16: Mediciones de temperatura vs blower flama variable.....	98
Tabla 17: Mediciones de flujo de calor vs blower flama constante.....	98
Tabla 18: Mediciones de flujo de calor vs blower flama variable.....	99

..

## CAPÍTULO 1

### 1. ANÁLISIS DEL PROBLEMA PARA EL SECADO DEL CACAO.

A medida que pasan los años, la tecnología avanza y nos provee de nuevas técnicas y máquinas para poder desarrollar la actividad del secado del cacao.

En años anteriores los agricultores se han visto en la necesidad de secar el cacao con la ayuda del sol y el viento, con tendales contruidos con madera y plásticos creando un ambiente de tal manera que el cacao se deshidrate, perdiendo su humedad sin perder sus propiedades.

Para años siguientes se crearon las secadoras de hormigón y leña, reteniendo el calor y con una plancha perforada que el agricultor tenía que mover el producto constantemente de tal manera que no se queme.

Con el avance de la tecnología todo evoluciona, construyendo maquinas mejoras con ayuda de la fuente de ignición como el Gas y ventiladores de alta capacidad para generar calor, pero siguió persistiendo que el producto se queme sino se lo movía con frecuencia.

Para la actualidad se ha construido maquinas capaces de realizar el secado de cualquier producto, sobre todo las Fabricas de alimentos que utilizan el proceso de liofilizado que consiste en sacar la humedad través del vacío, separando las partículas de Hidrogeno y Oxigeno.

Por ser un costo muy elevado de crear estas Plantas, a nivel de micro negocio se ha visto la necesidad de crear una maquina con la versatilidad de realizar este proceso de deshidratación, aplicando un flujo de recirculación de aire caliente, extrayendo la humedad del producto con un control multivariado que utilizara los

flujos constante y variable para controlar la temperatura interna de cámara y el peso del producto, conservando la calidad y peso.

### **1.1 Antecedentes.**

En el Ecuador, se ha venido realizando la siembra de plantaciones de cacao y cosecha desde hace años. El 25 % de la producción de cacao lo tiene la provincia del Guayas, el restante a nivel nacional.

Años atrás el secado del cacao se realizaba en tendales con la acción directa del sol, sin implementación de equipos industriales ni temperaturas artificiales para desarrollar esta actividad.

El secado de cacao utilizando este proceso toma alrededor de 7 días. Los grandes comerciantes para satisfacer la demanda compran la producción a los centros de acopio y éstos a su vez les compran a los pequeños y medianos agricultores. El grano es secado en forma natural en los tendales y en forma artificial utilizando hornos a gas.

Es importante indicar que la calidad en el secado del cacao depende de la fermentación, manteniendo una humedad entre el 50 y 60 % en estado cosechado y posteriormente con el proceso de secado se reducirá a un 7 y 8 % , manteniendo sus propiedades como son alcoholes, PH y la misma humedad.



Al efectuar el proceso de secado, es primordial tomar en cuenta que al hacerlo a temperaturas por encima a los 90°C se corre el riesgo de crear cambios internos en el producto, que provocaría que disminuya la calidad, como por ejemplo el aumento de la acidez en el cacao.

Al pasar los años se ha venido desarrollando diversos métodos de secado de tal manera que la calidad del producto no se deteriore, pero no se alcanzado un control estable y que garantice lo requerido.

## **1.2 Descripción del Problema.**

Actualmente existen diversos sistemas de secado de cacao, desde los más antiguos que eran los tendales y secadoras fijas a base de leña, hasta los más modernos como son los giratorios a base de flujo de calor. Los sistemas de secado no son diseñados apropiadamente de tal manera que se controle la temperatura de las planchas donde se riega el cacao, por lo que éste se quema su corteza perdiendo su peso y a la vez su aroma.

La gran mayoría de estas cosechas son realizadas su secado en grandes planchas, que a su vez son calentadas directamente por calentadores a diésel, gas GLP, sin el debido control. Generando que el producto sea afectado por las altas temperaturas, perdiendo gran parte de sus propiedades e incrementando su acidez y pérdidas de peso.

Por otra parte los centros de acopio compran el producto en estado verde, para luego proceder con el secado en secadoras con calentadores a Diésel o GLP, ya que es lo más económico.

### **1.3 Solución del Problema.**

En este proyecto, se va a realizar el estudio, diseño e implementación de un sistema rotatorio de secado de cacao a Gas, con el control de flujo de calor, temperatura y peso del producto.

Para lo cual se va a desarrollar un sistema de ecuaciones basándose en las variables que deben ser controladas al mismo tiempo y son dependientes del comportamiento de la otra, utilizando sistemas de modelación y aplicando el control multivariado, desarrollaremos simulaciones para nuestra implementación hasta poder tener el control requerido para nuestro secado.

### **1.4 Objetivo General.**

Encontrar un sistema más eficiente en el secado de cacao, optimizando el tiempo de secado; aplicando un sistema de control necesario para poder controlar dos tipos de salida como es la temperatura y flujo de calor variables.

### **1.5 Objetivos específicos.**

- Diseño del sistema con recirculación de flujo de calor.
- Diseñar un control con acoplamiento y sin acoplamiento.
- Mejorar la calidad en el secado de cacao, basándose en un control multivariado.
- Controlar la cantidad de flujo de calor dentro y fuera del sistema.
- Controlar la temperatura dentro sistema.
- Optimización de tiempo de secado.
- Obtener el peso apropiado del producto.

## 1.6 Metodología

Para el desarrollo de este proyecto, debemos tener bien claro cuáles son los temas de investigación, como el desarrollo de nuestro modelo o planta a ser modelada, con la utilización de software e implementación en un sistema de modelación.

Estudiaremos y aplicaremos el control multivariado, a nuestro proyecto, desarrollaremos un control con acoplamiento y sin acoplamiento.

Validaremos nuestros requerimientos en el proceso y procederemos al diseño.

Diseñaremos la plataforma del equipo basándonos en el flujo de calor y como vamos a realizar el control de la planta.

Implementaremos nuestra planta con todas técnicas ya aplicadas en nuestro estudio y diseño.

## CAPÍTULO 2

### 2. MARCO TEÓRICO.

En este capítulo se tratará los métodos de secado, de tal manera que el producto no degrade su calidad por la deshidratación excesiva al momento de realizar el proceso de secado, se analizará la velocidad y tiempo de secado. Así mismo los aspectos de operación de secado.

#### 2.1 Concepto de métodos de secado del cacao.

El secado del cacao consiste en exponer las pepas ya fermentadas a la acción del calor, ya sea por medios naturales o artificiales, para reducir su contenido de humedad interior a menos del 7 %, a fin de facilitar el manipuleo, conservación y evitar daños en la calidad por acción de mohos. Dependiendo de las necesidades y costos nacen dos métodos de secado como son los Naturales y Artificiales.

#### 2.2 Tipos de métodos de secado.

En este subcapítulo se va a tratar los tipos de secado sean por 2 métodos : natural o artificial .

Por el método natural tenemos la luz solar y flujo de aire, mientras que el método artificial por calentamiento directo e indirecto.

##### 2.2.1 Secado Natural.

Es el procedimiento más común empleado por los agricultores mediante la utilización de tendales, pero su uso depende de la época y la zona, (puede variar entre 5 y 6 días). Los tendales pueden ser de cemento los cuales deben tener una ligera pendiente para facilitar el drenaje, el otro tipo es de caña picada sobre montículos de arena para

lo cual se utilizaba la caña de bambú que resulta económico para el productor del cultivo de cacao.

Otro tipo de tendal son las denominadas marquesinas que son de madera o de caña con un caballete sobre el cual se despliega una lámina plástica térmica transparente para evitar las lluvias y bajas temperaturas. Figura 2.1



Figura 2.1: Secado de cacao en Tendales

➤ **Secado luz Solar.**

Se realiza el tendido del cacao en pepa recién cosechado en plataformas sean de madera o cemento con el fin de que tengan un contacto directo con los rayos del Sol, y se procede a realizar movimientos frecuentes con un rastrillo de madera, para evitar dañar el producto. Figura 2.2



Figura 2.2: Secado de cacao con luz Solar.

➤ **Secado con flujo de aire.**

Se realiza la construcción de una recámara cerrada casi en su totalidad excepto el ingreso y salida del aire. Esta recámara debe estar construida con la orientación del viento para aprovechar la mayor cantidad de aire que atraviese el producto. Figura 2.3



Figura 2.3: Secado de cacao con aire.

### 2.2.2 Secado Artificial.

Se realiza mediante el uso de secadoras y por lo general se las utiliza en zonas donde no es posible realizar el secado natural debido a la baja incidencia de la luz solar directa.

Es de mencionar que las condiciones que se obtienen con el secado artificial no son las mismas que proporciona el secado natural, lo único que garantiza es un rápido secado del producto.

Una práctica que se debe erradicar es el uso de las carreteras asfaltadas para el secado de cacao, puesto que el asfalto contiene metales pesados que dañan la calidad, así mismo el humo de los escapes de

los automotores contaminan el cacao, los cuales se adhieren trastornando los sabores y adquiriendo un olor indeseable.

En el caso del uso de secado artificial debe iniciarse con una temperatura no mayor a 35 grados centígrados. Figura 2.4



Figura 2.4: Secado de cacao con equipos.

Las operaciones de secado pueden clasificarse ampliamente según que sean por calentamientos directos o indirectos. Estos términos pueden aplicarse específicamente desde el punto de vista de la sustancia que está secando.

De acuerdo a los métodos de secado se puede derivar las siguientes formas: calentamiento directo o indirecto.

➤ **Calentamiento Directo.**

La transferencia de calor para la desecación se logra por contacto directo entre los sólidos húmedos y los gases calientes.

El líquido vaporizado se arrastra con el medio de desecación; es decir, con los gases calientes. Los secadores directos se llaman también secadores por convección.

### **Características.**

Las características generales de operación de los secadores directos son:

- El contacto directo entre los gases calientes y los sólidos se aprovecha para calentar estos últimos y separar el vapor.
- Las temperaturas de desecación varían hasta 1000 °K, que es la temperatura limitante para casi todos los metales estructurales de uso común.
- A temperaturas de gases inferiores al punto de ebullición, el contenido de vapor del gas influye en la velocidad de desecación y el contenido final de humedad del sólido. A temperaturas superiores el efecto es mínimo, por lo tanto los vapores sobrecalentados del líquido que se está separando pueden servir para desecar.
- Para desecaciones a temperaturas bajas y cuando las humedades atmosféricas son excesivamente elevadas, quizás sea necesario deshumidificar el aire de desecación.
- La eficiencia mejora al aumentarse la temperatura del gas de entrada, para una temperatura de salida constante.



- Las cantidades de gas para abastecer todo el calor de desecación, dependen de la temperatura de entrada del gas, la temperatura de desecación y la cantidad de materia a tratar.
- Se requieren equipos grandes cuando las partículas del sólido son pequeñas.
- **Calentamiento Indirecto.**

El calor de desecación se transfiere al sólido húmedo a través de una pared de retención. El líquido vaporizado se separa independientemente del medio de calentamiento. La velocidad de desecación depende del contacto que se establezca entre el material mojado y las superficies calientes. Los secadores indirectos se llaman también secadores por conducción o de contacto.

#### **Características.**

- El calor se transfiere al material húmedo por conducción a través de una pared de retención, casi siempre de índole metálica.
- Las temperaturas de superficie pueden variar desde niveles inferiores al de congelación hasta mayores que 800 °K, en el caso de secadores indirectos calentados por productos de combustión.
- Los secadores indirectos son apropiados para desecar a presiones reducidas y en atmósferas inertes, para poder

recuperar los disolventes y evitar la formación de mezclas explosivas o la oxidación de materiales que se descomponen con facilidad.

- Los secadores indirectos que utilizan fluidos de condensación como medio de calentamiento son en general económicos, desde el punto de vista de consumo de calor.
- La recuperación de polvos y material finamente pulverizados se maneja de un modo más satisfactorio en los secadores indirectos que en los directos.

### **2.3 Análisis de proceso de deshidratación del Cacao.**

El cacao es uno de los productos que demanda el mercado agrícola internacional; algunas compañías han invertido desde sus inicios en investigación y desarrollo, con el fin de obtener nuevos productos. Algunos factores incrementan los costos en los productos derivados del cacao, lo que puede ser atribuido a condiciones del mercado (oferta y demanda), procesos de transformación del cacao, procesos y procedimientos agrícolas, entre otros.

Este estudio se enfoca en un proceso de transformación industrial que habitualmente es una etapa final de una serie de operaciones para conseguir granos secos de cacao. Determinadas variables como el tiempo, temperatura y humedad establecen la efectividad del secado de cacao.

Esta investigación sugiere la posibilidad de disminuir el tiempo de secado industrial sin afectar las propiedades organolépticas, modificando la humedad y la temperatura.

### 2.3.1 Materiales.

Las especificaciones del equipo utilizado para la primera prueba de secado fueron: horno de gas con disposición para siete bandejas perforadas de 40x60 cm ubicadas verticalmente, controlador de temperatura, registrador de temperatura de bulbo seco, registrador de tiempo de secado; la masa de la muestra de cacao utilizada fue de 12,922 kg. En la figura 2.5 se pueden apreciar los granos de cacao obtenidos en el ensayo experimental.



Figura 2.5: Granos obtenidos del ensayo 1

La segunda prueba se realizó en un horno que tenía como características un controlador de temperatura programable, flujo de aire en la entrada y extractor de aire; fue programada con el controlador a una temperatura de 55 °C para 12 horas de funcionamiento, con el siguiente registro de masa de la muestra:  $M_1 = 2,970$ ,  $M_2 = 3,330$ , la masa total de la muestra fue  $M_T = 6,3$ , las unidades de la masa están en kg. La figura 2.6 muestra los granos de cacao obtenidos después del proceso de secado en el segundo ensayo experimental.



Figura 2.6 Granos obtenidos del ensayo 2.

### 2.3.2 Métodos.

En este subcapítulo se podrá analizar la curva, velocidad y el tiempo del secado.

#### ➤ Curva del secado

En un experimento de secado, manteniendo constantes todas las variables del proceso de secado y obteniendo periódicamente el valor de humedad del sólido, entonces puede graficarse la variación de humedad  $X_w$  en función del tiempo, obteniéndose la curva de secado, la misma que o representa el comportamiento de la humedad en un fenómeno de secado de alimentos de forma general. En la Figura 2.7 se muestra la curva típica de secado.  $X_w$ , representa la humedad;  $t$  el tiempo;  $X_{wo}$ , la humedad inicial del sólido;  $X_{wc}$ , el valor de humedad crítica y  $X_{we}$ , la humedad de equilibrio.

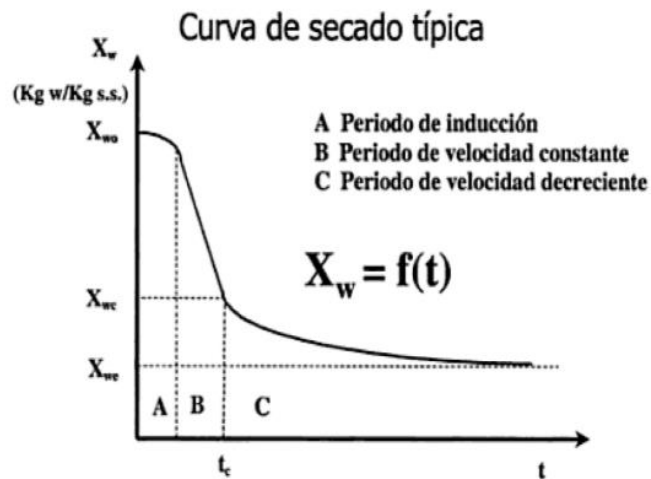


Figura 2.7: Curva de secado

### ➤ Velocidad de secado

La humedad es una variable física definida formalmente como la cantidad de agua disuelta en un gas o absorbida en un sólido. El contenido de humedad en un sólido puede expresarse en base húmeda por:

$$X_w = \frac{M_a}{M_a + M_s} \quad (2.1)$$

donde  $M_a$  es la masa de agua y  $M_s$  la masa del sólido seco.

Luego, es posible obtener la humedad en cada instante con la siguiente relación:

$$X_w f(t) = \frac{W - W_s}{W_s} \quad (2.2)$$

donde  $W$  es el peso total de sólido húmedo (sólido seco más humedad) y  $W_s$  es el peso total de sólido seco. Después de establecer las

condiciones de secado y establecer la relación de humedad, es posible determinar el contenido de humedad libre  $X_{wo}$  para cada valor de  $X_w$  por medio de la expresión:

$$X_{wo} = X_w - X_{we} \quad (2.3)$$

donde  $X_{we}$  es la humedad de equilibrio del sólido. Cada grano tiene una velocidad de extracción de agua por hora para no sufrir deterioro, luego no es posible mantener la calidad del grano si se excede ese valor. La velocidad de extracción es llamada velocidad de secado y se define por:

$$R = M_s \frac{dX}{dt} \quad (2.4)$$

donde  $dX/dt$  es el cambio de humedad con el tiempo y  $A$  es el área de contacto del cacao. Ver Figura 2.8

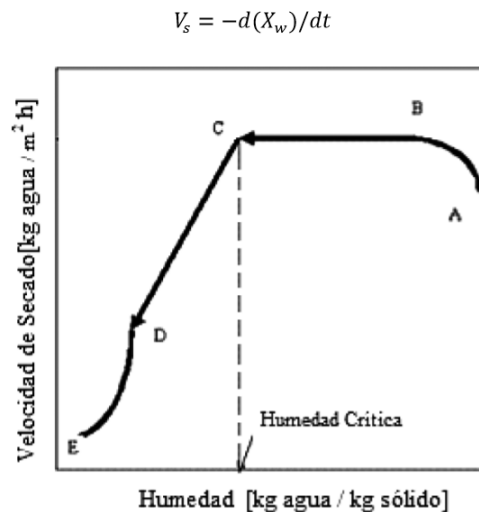


Figura 2.8: Velocidad de secado

La humedad del vapor de agua del aire puede ser establecida de diferentes formas, sin embargo, el análisis más directo es determinando la masa de vapor de agua presente en una masa unitaria de aire seco, la cual se denomina humedad específica y se define como.

$$w = \frac{M_v}{M_a} \quad (2.5)$$

donde  $M_v$  es la masa del vapor de agua en el aire y  $M_a$  es la masa de aire seco.

Luego, la humedad específica en función de la presión se determina por:

$$w = 0,622 \frac{P_v}{P_a} \quad (2.6)$$

$$w = 0,622 \frac{P_v}{P - P_v} \quad (2.7)$$

donde  $P_v$  es la presión del vapor de agua,  $P$  es la presión total de la masa de aire y  $P_a$  es la presión de aire seco.

#### ➤ **Tiempo de secado**

El tiempo de secado se puede determinar considerando las dos etapas más importantes de la curva de secado. Cuando el proceso está en la zona de secado a velocidad constante  $V_c$ , entonces:

$$t_c = M_s (X_o - X_c) = \frac{(X_o - X_c) V_c}{d(M_w)/dt} \quad (2.8)$$

Cuando el proceso está la fase de secado a velocidad decreciente, entonces:

$$t_d = (X_c/V_c) \ln(X_c/V_c) \quad (2.9)$$

Para las dos ecuaciones, las humedades X están expresadas en base seca.

## **2.4 Aspectos teóricos de la operación de secado.**

La operación de secado es una operación de transferencia de masa de contacto gas- sólido, donde la humedad contenida en el sólido se transfiere por evaporación hacia la fase gaseosa, en base a la diferencia entre la presión de vapor ejercida por el sólido húmedo y la presión parcial de vapor de la corriente gaseosa.

Cuando estas dos presiones se igualan, se dice que el sólido y el gas están en equilibrio y el proceso de secado cesa.

### **2.4.1 Formas de enlace de la humedad con el material.**

El mecanismo del proceso de secado depende considerablemente de la forma de enlace de la humedad con el material: cuanto más sólido es dicho enlace, tanto más difícil transcurre el secado. Durante el secado el enlace de la humedad con el material se altera.

Las formas de enlace de la humedad con el material se clasifican en: químico, físico-químico y físico- mecánico (Kasatkin, 1985).

La humedad ligada químicamente es la que se une con mayor solidez al material en determinadas proporciones (estequiométricas) y puede



eliminarse sólo calentando el material hasta altas temperaturas o como resultado de una reacción química. Esta humedad no puede ser eliminada del material por secado.

Durante el secado se elimina, como regla, sólo la humedad enlazada con el material en forma físico-química y mecánica. La más fácil de eliminar resulta la enlazada mecánicamente que a su vez se subdivide en: humedad de los macrocapilares y microcapilares ( capilares con el radio medio mayor y menor de 10-5 cm).

Los macrocapilares se llenan de humedad durante el contacto directo de ésta con el material, mientras que en los microcapilares la humedad penetra tanto por contacto directo, como mediante la adsorción de la misma en el medio ambiente. La humedad de los macrocapilares se elimina con facilidad no sólo por secado, sino que también empleando métodos mecánicos.

El enlace físico-químico une dos tipos de humedad que difieren por la solidez del enlace con el material: la humedad ligada osmóticamente y por adsorción.

La primera llamada también humedad de hinchamiento, se encuentra dentro de las células del material y se retiene por las fuerzas osmóticas. La segunda se retiene sólidamente sobre la superficie y en los poros del material.

La humedad de adsorción requiere para su eliminación un gas con una energía considerablemente mayor que la utilizada para eliminar la humedad de hinchamiento. La existencia de estos tipos de humedad

especialmente se manifiesta en materiales coloidales y poliméricos (Kasatkin, 1985).

### 2.4.2 Clasificación de la operación de secado.

De modo general se pueden clasificar las operaciones de secado en continuas y discontinuas. En las operaciones continuas pasan continuamente a través del equipo tanto la sustancia a secar como el gas. La operación discontinua en la práctica se refiere generalmente a un proceso semicontinuo, en el que se expone una cierta cantidad de sustancia a secar a una corriente de gas que fluye continuamente en la que se evapora la humedad (Treybal, 1965).

Ver Figura 2.9.

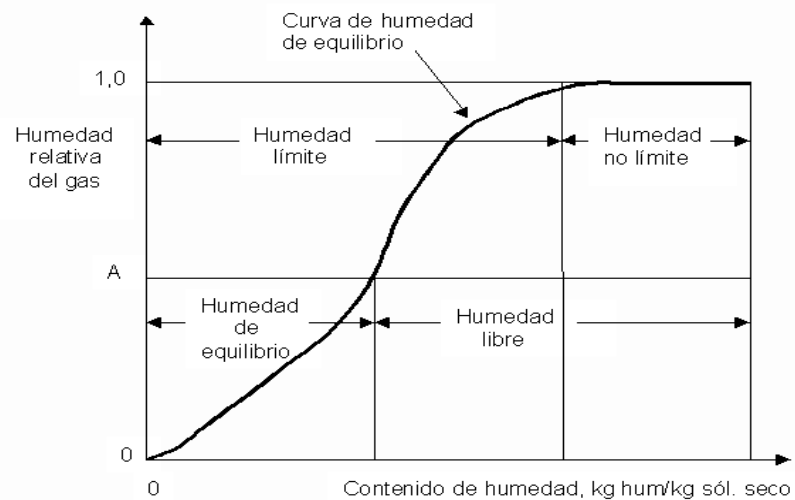


Figura 2.9: Tipos de Humedad.

De acuerdo a la clasificación de la operación de secado encontramos los siguientes tipos de equipos (Treybal, 1965):

Se clasifican en dos grandes grupos: Secadores directos e Indirectos.

### **Clasificación de los Secadores Directos.**

- ✓ Continuos.
- ✓ Por lotes.

Secadores Directos Continuos: la operación es continua sin interrupciones, en tanto se suministre la alimentación húmeda. Es evidente que cualquier secador continuo puede funcionar en forma intermitente o por lotes, si así se desea.

### **Tipos de Secadores Directos Continuos.**

De bandejas: también se llama secador de anaqueles, de gabinete, o de compartimientos, el material, que puede ser un sólido en forma de terrones o una pasta, se esparce uniformemente sobre una bandeja de metal de 10 a 100 mm de profundidad.

Un ventilador recircula aire calentado con vapor paralelamente sobre la superficie de las bandejas. También se usa calor eléctrico, en especial cuando el calentamiento es bajo. Más o menos del 10 al 20% del aire que pasa sobre las bandejas es nuevo, y el resto es aire recirculado.

Después del secado, se abre el gabinete y las bandejas se remplazan por otras con más material para secado. Una de las modificaciones de este tipo de secadores es el de las bandejas con carretillas, donde las bandejas se colocan en carretillas rodantes que se introducen al secador.

Esto significa un considerable ahorro de tiempo, puesto que las carretillas pueden cargarse y descargarse fuera del secador.

En el caso de materiales granulares, el material se puede colocar sobre bandejas cuyo fondo es un tamiz. Entonces, con este secador de circulación cruzada, el aire pasa por un lecho permeable y se obtienen tiempos de secado más cortos, debido a la mayor área superficial expuesta al aire. Ver Figura 2.10

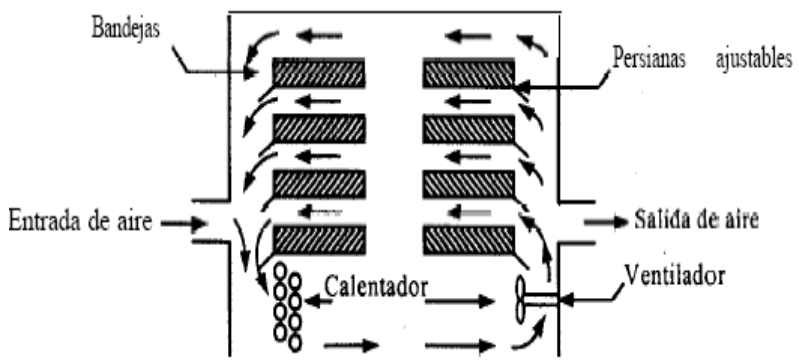


Figura 2.10: Secador Directo Continuo tipo bandeja.

Secadores de Material dosificado en capas: Se hace pasar por el secador una capa continua de material ya sea como tiras o en una lámina tensa y distendida sobre un marco de clavijas

Secadores transportador neumático: en este tipo, la desecación se realiza a menudo en combinación con la trituración. El material se transporta dentro de gases a alta temperatura y velocidades elevadas hasta un colector de ciclón.

**Rotatorios:** Un *secador rotatorio* consta de un cilindro hueco que gira por lo general, sobre su eje, con una ligera inclinación hacia la salida. Los sólidos granulares húmedos se alimentan por la parte superior, tal como se muestra en la figura 2.11 y se desplazan por el cilindro a medida que éste gira. El calentamiento se lleva a cabo por contacto directo con gases calientes mediante un flujo a contracorriente.

En algunos casos, el calentamiento es por contacto indirecto a través de la pared calentada del cilindro.

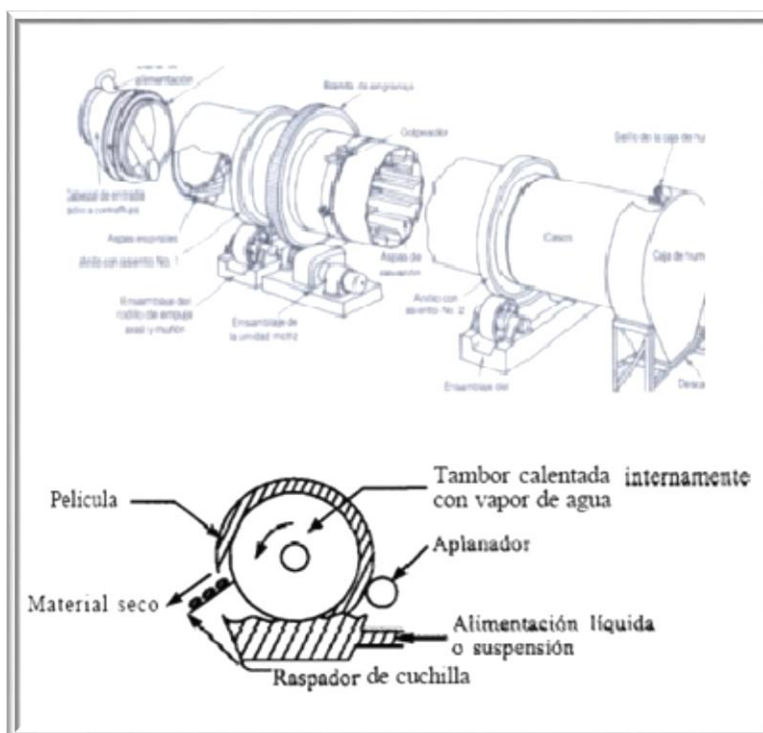


Figura 2.11: Secador Rotatorio

Por aspersión: la alimentación al secador debe poderse atomizar ya sea mediante un disco centrífugo o una boquilla. Ver Figura 2.12

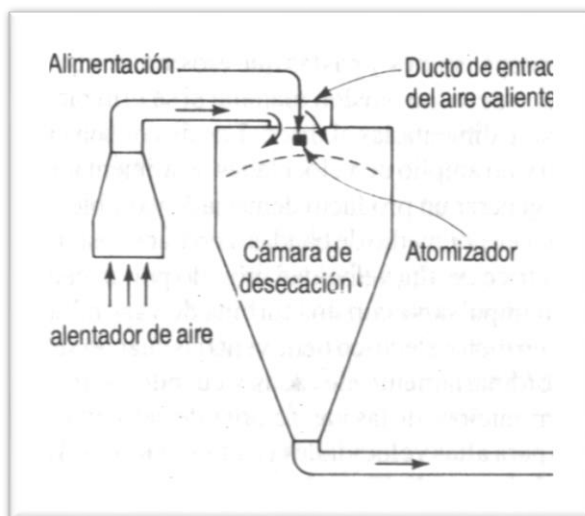


Figura 2.12: Secador por aspersión.

Circulación directa: el material se mantiene en un tamiz de transporte continuo, mientras se sopla aire caliente a través de él. Ver Figura 2.1

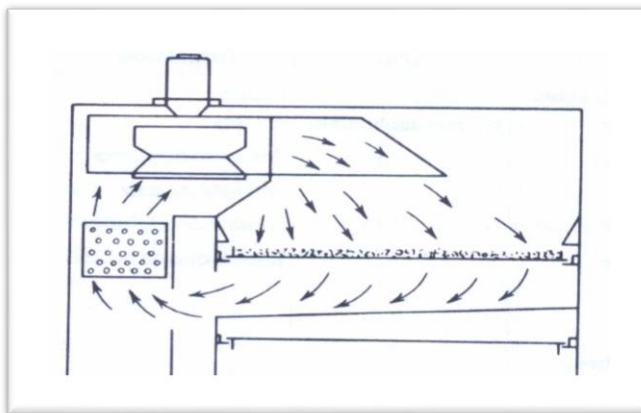


Figura 2.13: Secador Circulación Directa

Túnel: el material colocado en carretillas se desplaza a través de un túnel en contacto con gases calientes. Ver Figura 2.14

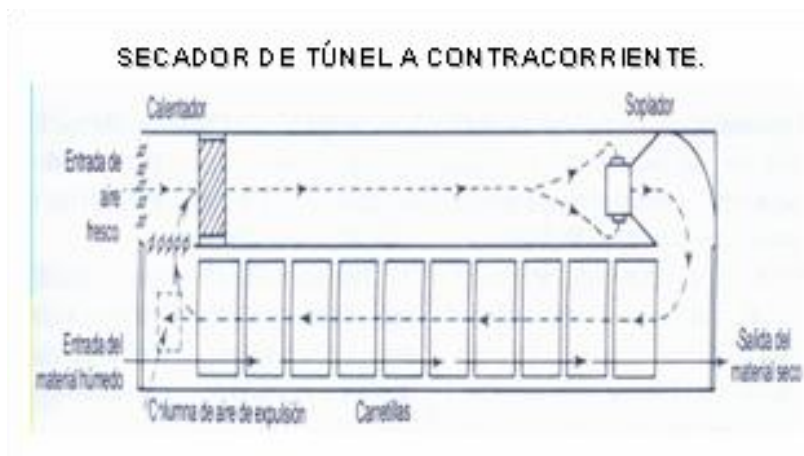


Figura 2.14: Secador de Túnel.

Secadores de lechos fluidos, los sólidos se fluidifican en un tanque estacionario. También pueden tener serpentines de calor indirecto. Ver Figura 2.15

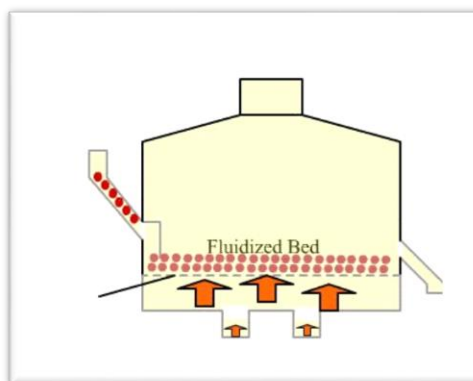


Figura 2.15: Secador de Lechos Fluidos

Secadores Directos Por lotes: se diseñan para operar con un tamaño específico de lote de alimentación húmeda, para ciclos de tiempo dado. En los secadores por lote las condiciones de contenido de humedad y temperatura varían continuamente en cualquier punto del equipo.

### **Tipos de Secadores Directos por Lotes.**

Circulación directa: el material se coloca en bandejas con base tamiz a través de las cuales se sopla aire caliente.

Bandeja y compartimiento: el material se coloca en bandejas que pueden o no montarse en carretillas removibles. El aire se sopla sobre el material contenido en las bandejas.

Lecho fluido: los sólidos se fluidifican en un carro estacionario sobre el cual va montado un filtro de polvo.

### **Clasificación de los Secadores Indirectos.**

- Continuos.
- Por lotes.

Secadores Indirectos Continuos: la desecación se efectúa haciendo pasar el material de manera continua por el secador, y poniéndolo en contacto con las superficies calientes.

### **Tipos de Secadores Indirectos Continuos.**

Secadores de cilindro para hojas continuas, como papel celofán, piezas textiles. Por lo común, los cilindros se calientan con vapor y son rotatorios. Ver Figura 2.16



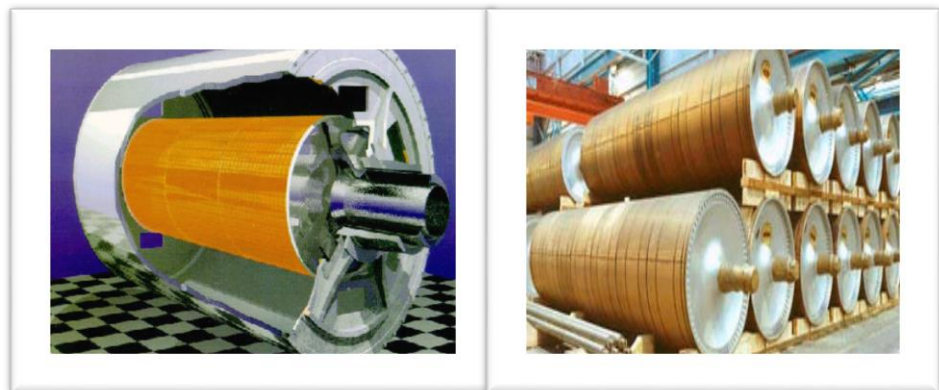


Figura 2.16: Secador de cilindro para hojas continuas.

Secadores de tambor, se pueden calentar con vapor o agua caliente.

Secadores de transportador de tornillos, aunque son continuos pueden funcionar al vacío y permiten recuperar el disolvente durante el desecado.

Secadores rotatorios de tubos de vapor, se pueden utilizar vapor o agua caliente, es factible trabajar con una ligera presión negativa para permitir recuperar el disolvente durante el desecado.

Secadores de bandejas vibratoras, el calentamiento se logra con vapor o agua caliente. Ver Figura 2.17

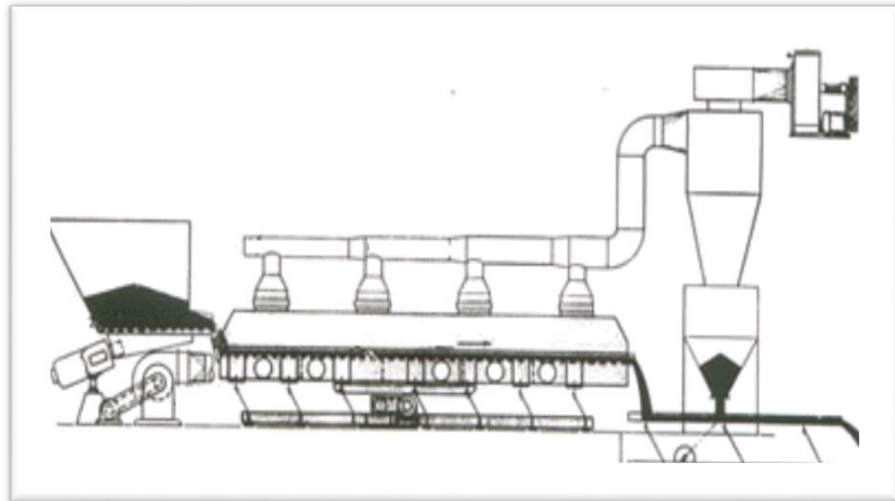


Figura 2.17: Secador de bandejas Vibratorias.

Tipos especiales, como bandas de tejido continuas que se mueven en contacto estrecho con una platina calentada al vapor o agua caliente.

Secadores Indirectos Por lotes: en general los secadores indirectos por lotes se adaptan muy bien a operaciones al vacío. Se subdividen en tipos agitados y no agitados.

#### **Tipos de Secadores Indirectos por Lote.**

- Secadores de artesas agitadas, estos pueden operar atmosféricamente o al vacío, y manejan una producción pequeña de casi cualquier forma de sólidos húmedos, es decir, líquidos, lechadas, pastas o sólidos granulares.

- Secadores por congelación, el material se congela antes de desecarse y a continuación se realiza la desecación en ese estado al vacío.
- Secadores rotatorios al vacío, el material se agita bajo una cubierta horizontal estacionaria, no siempre es necesario aplicar vacío, el agitador se puede calentar con vapor además de hacer lo mismo con la cubierta.
- Secadores de bandejas al vacío, el calentamiento se hace por contacto con parrillas calentadas con vapor o agua caliente, sobre las cuales se coloca el material. No interviene la agitación.

### **2.4.3 Mecanismos y cinética de secado.**

Un elemento fundamental en el proceso de secado es el estudio de la intensidad de la transferencia de masa en el mismo. Para esto es necesario conocer los elementos más útiles de la transferencia de calor y masa que funcionen en los secaderos de contacto directo.

Según Madariaga (1995), esta depende de una serie de factores que van desde condiciones internas a externas.

Las condiciones externas están definidas por la resistencia a la transferencia de calor y de masa de la capa límite del gas, y en el caso que predominen, el secado no dependerá de las características del sólido sino de las condiciones del gas, y estará controlado por la transferencia de masa y calor entre el gas y la superficie del sólido, empleándose en la evaporación todo el calor que se recibe del gas, la cual se comporta como una superficie libre de agua.

Las condiciones internas están definidas, por la transferencia de calor y de masa a través del sólido. En el caso que predominen, es decir, que la resistencia a la transferencia de masa a través del material sea muy superior a la de la capa límite del gas, la difusión interna controlará el proceso y lo más importante será las propiedades del sólido.

Cuando se seca un sólido se producen dos procesos fundamentales y simultáneos:

- Transmisión del calor para evaporar el líquido.
- Transferencia de masa en humedad interna y líquido evaporado.

Independientemente del mecanismo de transmisión de calor el cual puede ser por conducción, convección, radiación o una combinación de cualquiera de estos, el calor tiene que pasar primero a la superficie exterior y desde esta al interior del sólido. Excepto el secado por electricidad de alta frecuencia, que genera el calor intercambiante, esto conduce a la circulación de calor desde el interior hasta la superficie exterior (Menon and Mujundar, 1992) (Treybal, 1965) (Chemical. Eng. 1986). También se ha reportado otro tipo de secado llamado secado por sublimación.

En el secado por convección el calor necesario para la evaporación del líquido se transmite por un agente gaseoso o un vapor que pasa por encima del sólido o lo atraviesa.

En el secado por conducción el producto que debe secarse se encuentra en recipientes calentado o se desplaza por encima de estos.

El calor también se difunde en el sólido a través de la conductividad del propio sólido (Chemical. Eng. 1980).

En el secado por radiación el calor se transmite por las superficies radiantes próximas.

En el secado dieléctrico la energía es generada en el interior del propio material mediante un campo electromagnético de alta frecuencia en la zona de microondas (De La Peña Vilar ,1994).

También se reporta en la literatura el secado por sublimación, denominando así al secado en estado de congelación al vacío profundo. Según el método de transmisión del calor este es análogo al secado por conducción pero debido a sus peculiaridades el secado por sublimación se destaca como un grupo especial (Kasatkin, 1985).

## **2.5 Trabajos Relacionados.**

En este subcapítulo veremos dos tipos de secadoras por generación de calor a través de resistencias eléctricas y combustión.

### **2.5.1 Secadoras eléctricas.**

El principal principio de estas secadoras es la generación de flujo de aire caliente que es producido por resistencias alimentadas a un cierto voltaje y un blower que succiona aire a temperatura ambiente, cuyo aire al atravesar estas resistencias cambia su temperatura, convirtiéndose en flujo de aire caliente.

Como se puede ver en la Figura 2.18 Secadoras eléctricas



Figura 2.18: Secadoras Eléctricas

### 2.5.2 Secadoras a Diésel.

El principio fundamental de las secadoras por combustión a diésel, consiste en una bomba pulverizadora que al atomizar el diésel y con la ayuda de una llama piloto generada por un transformador de ignición, enciende una llama que calienta una recamara y con la ayuda de un blower se genera el flujo de aire caliente.

Este tipo de secado genera gases de combustión, que deben ser controlados para evitar explosiones en arranques repentinos. Ver Figura 2.19 Secador a Diésel.



Figura 2.19: Secador a Diésel.

## CAPÍTULO 3

### 3. ANÁLISIS DE LAS HERRAMIENTAS/CONOCIMIENTOS DISPONIBLES PARA LA IMPLEMENTACIÓN DE UN CONTROLADOR CON ACOPLAMIENTO PARA EL CONTROL DE TEMPERATURA Y FLUJO DE CALOR.

Este capítulo se enfoca a desarrollar el controlador, utilizando herramientas conocidas como matlab y simulink, aplicando las expresiones teóricas del control multivariado, cálculo del desacoplador.

#### 3.1 Introducción al Control Multivariable Desacoplado.

La gran mayoría de sistemas de control se diseñan para comandar sistemas de tipo multivariable. La correcta elección de las variables controladas y las variables manipuladas así como de los lazos de control que las relacionan son de particular importancia para garantizar la implementación de un sistema de control exitoso.

La aproximación más natural al problema de control multivariable ha sido la de tratar de desagregar el sistema en múltiples lazos sencillos de una entrada y una salida. En este capítulo se estudiarán los métodos de análisis que permiten definir las interacciones entre los distintos lazos de un sistema y la metodología que nos permite definir cuando un sistema puede ser sintonizado utilizando las metodologías de control clásico aplicadas a sistemas de una entrada y una salida

##### 3.1.1 Estructura del sistema de control con desacople.

El sistema multivariado se encuentra descrito por las siguientes ecuaciones:

$$\begin{aligned} y_1 &= G_{11} u_1 + G_{12} u_2 \\ y_2 &= G_{21} u_1 + G_{22} u_2 \end{aligned} \quad (3.1)$$

Asuma que las ganancias  $G_{11}$  y  $G_{22}$  son bloques con dinámica de primer orden y sin retardo. Ahora si asumimos que no existe interacción entre los lazos ( $G_{12}$  y  $G_{21} = 0$ ), si se aplica un control de ganancia proporcional ( $K_{p1}$  y  $K_{p2}$ ) a cada lazo, se obtienen que los polinomios característicos del sistema serán:

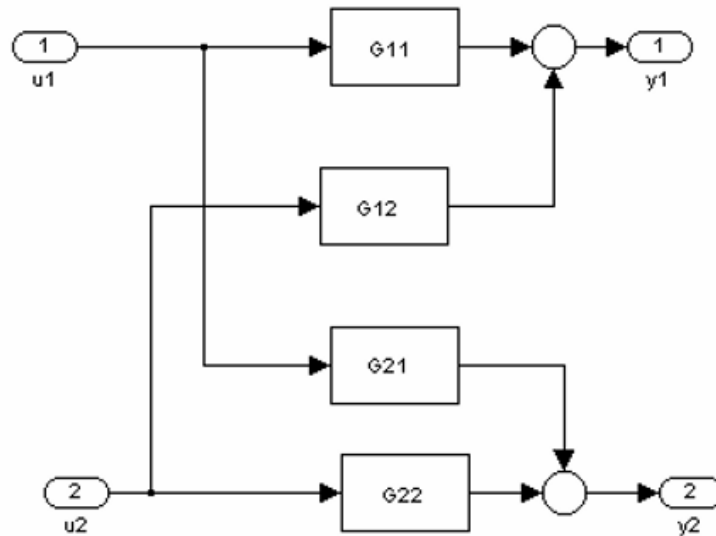


Figura 3.20: Sistema Multivariable con dos entradas y dos salidas.

La función de los desacopladores es la de descomponer el sistema multivariable en subsistemas de una variable. Si dicho sistema puede ser implementado de manera ideal el sistema multivariable podrá ser controlado usando controladores independientes.



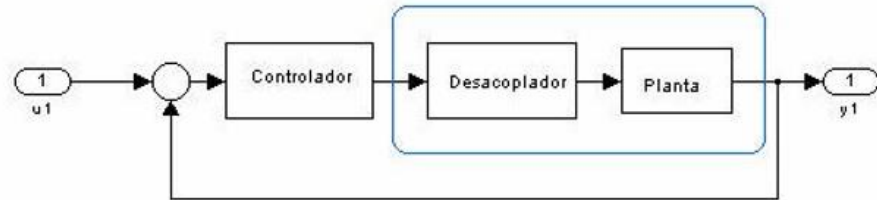


Figura 3.21: Estructura General de un sistema de control desacoplado

La estructura detallada del sistema de control con desacoplador se muestra en la Figura 3.22

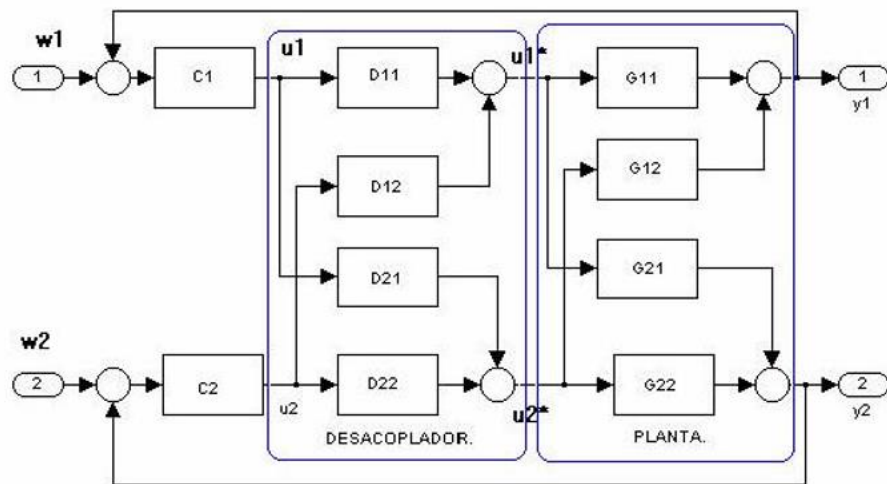


Figura 3.22: Estructura del Sistema de Control Desacoplado.

Este sistema se encuentra descrito por las siguientes ecuaciones:

$$Y(s)=G(s)U'(s) \quad (3.2)$$

$$U'(s)=D(s)U(s) \quad (3.3)$$

$$U(s)=C(s)(W(s)-Y(s)) \quad (3.4)$$

Resolviendo

$$Y(s) = G(s)D(s)U(s) = G(s)D(s)C(s)(W(s) - Y(s)) \quad (3.5)$$

Nuestro objetivo es construir un sistema diagonal, ya que el controlador  $C(s)$  es un sistema diagonal el objetivo será alcanzado garantizando que:

$$X(s) = G(s)D(s) = \text{diag}[x_1(s), x_2(s)] \quad (3.6)$$

Para determinar  $D(s)$  será necesario calcular el inverso de  $G(s)$  ya que:

$$D(s) = G(s)^{-1}X(s) \quad (3.7)$$

Donde  $G(s)^{-1}$  es:

$$G(s)^{-1} = \frac{\text{adj}(G(s))}{\det(G(s))} \quad (3.8)$$

Donde  $\text{adj}(G(s))$  y  $\det(G(s))$  denota respectivamente la adjunta y el determinante de  $G(s)$ , y para el sistema presente nos da:

$$\det(G(s)) = G_{11}(s) * G_{22}(s) - G_{12}(s) * G_{21}(s)$$

$$\text{adj}(G(s)) = \begin{bmatrix} G_{22}(s) & -G_{12}(s) \\ -G_{21}(s) & G_{11}(s) \end{bmatrix}$$

Entonces el desacoplador tendrá la forma:

$$D(s) = G(s)^{-1} * X(s) = \frac{\begin{bmatrix} G_{22}(s) * x_1(s) & -G_{12}(s) * x_2(s) \\ -G_{21}(s) * x_1(s) & G_{11}(s) * x_2(s) \end{bmatrix}}{\det(G(s))} \quad (3.9)$$

La representación más simple será asumiendo los términos en la diagonal principal iguales a uno, con lo cual se obtiene el sistema:

$$D(s) = \begin{bmatrix} 1 & -\frac{G_{12}(s)}{G_{11}(s)} \\ -\frac{G_{21}(s)}{G_{22}(s)} & 1 \end{bmatrix} \quad (3.10)$$

De esta manera los controladores verán a  $G(s)*D(s)$  como la planta:

$$G(s) * D(s) = \begin{bmatrix} G_{11}(s) - \frac{G_{12}(s)}{G_{11}(s)} & 0 \\ 0 & G_{22}(s) - \frac{G_{21}(s)}{G_{22}(s)} \end{bmatrix} \quad (3.11)$$

### 3.1.2 Identificación de variables de entradas y salidas.

Nuestra planta es un secador de cacao rotatorio en el cual está formada por un tanque interno rotatorio, el cual va a tener una velocidad constante  $V1$  generada por el moto reductor  $M1$ , dentro de esta recámara vamos a ingresar aire caliente con un Flujo constante  $F1$ , y una temperatura constante  $T1$ , así mismo vamos a tener una recirculación de aire caliente  $F2$  y una temperatura de cámara  $T2$ , para conseguir el peso apropiado  $P$ . Ver Figura 3.23.

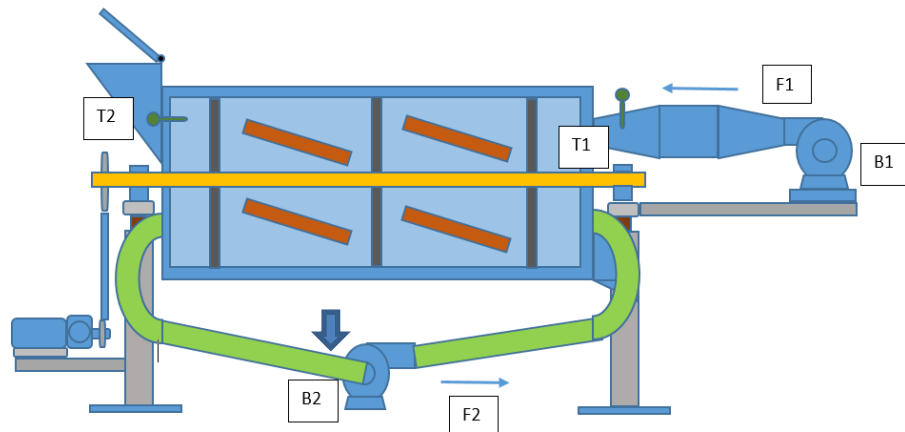


Figura 3.23: Identificación de variables de entradas y salidas

### Ecuaciones Dinámicas del Sistema.

$$\dot{M}_{\text{aventB1}} = \frac{1}{t} \cdot \rho \left[ \frac{m_{\text{cacao}} (W_o - W_f) \cdot (C_{pw} \cdot \Delta T_w + h_{fg})}{\eta_s \cdot C_{pa1} \cdot \Delta T_{a1}} + m_{\text{comb}} \cdot \text{ACT} \cdot (1+e) \right] \quad (3.12)$$

$$\dot{M}_{\text{aventB2}} = \frac{1}{t} \cdot \rho \left[ \frac{m_{\text{cacao}} (W_o - W_f) \cdot (C_{pw} \cdot \Delta T_w + h_{fg})}{\eta_s \cdot C_{pa2} \cdot \Delta T_{a2}} \right] \quad (3.13)$$

$$\dot{M}_{\text{a1Comb}} = \dot{M}_{\text{aventB2}} \quad (3.14)$$

$$m_{\text{comb}} \cdot \text{ACT} \cdot (1+e) = t \cdot \rho \cdot \dot{M}_{\text{aventB2}} \quad (3.15)$$

Donde:

**$\dot{M}_{\text{aventB1}}$**  es el flujo de aire caliente B1.

**$\dot{M}_{\text{aventB2}}$**  es el flujo de aire recirculación B2.

**$\dot{M}_{\text{a1Comb}}$**  es el flujo de aire de combustión.

**t** es el tiempo de secado en segundos.

**$\rho$**  es la densidad del aire igual 1,2 Kg/m<sup>3</sup>.

**$m_{\text{cacao}}$**  peso del cacao P.

**$W_o$**  Humedad inicial del cacao.

**$W_f$**  Humedad final del cacao.

**Cpw** Calor específico agua del cacao.

$\Delta T_w$  Cambio de temperatura experimenta el cacao en el secado.

**hfg** entalpia de vaporización del agua.

**mcomb** es la masa de combustión.

**ACT** es la relación de Aire-Combustible teórico igual a 9,32.

**e** es el exceso de aire en la combustión igual a 0,3.

**$\eta_s$**  eficiencia del secado.

**Cpa1** calor específico del aire atmosférico B1.

$\Delta T_{a1}$  cambio de temperatura que experimenta el aire en el secado B1.

**Cpa2** calor específico del aire atmosférico B2.

$\Delta T_{a2}$  cambio de temperatura que experimenta el aire en el secado B2.

**B1** Blower con velocidad constante.

**B2** Blower con velocidad variable.

**T1** Temperatura constante seteada.

**T2** Temperatura controlada en cámara.

**M1** Moto reductor, velocidad constante.

**P** Peso de Producto.

### 3.2 Identificación de la función de transferencia del sistema.

Para poder identificar nuestra función de transferencia vamos ayudarnos de las ecuaciones 3.12 ,3.13, 3.14 y 3.15, descritas en las identificaciones de entradas y salidas. Ver Figura 3.24.

Nuestra planta va estar conformada según el bloque indicado.



Figura 3.24: Identificación de la función de transferencia del sistema.

Las ecuaciones anteriormente descritas se procederán a realizar el despeje de tal forma que tengamos la forma indicada en la ecuación 3.16

$$[ Y1(s),Y2(s)]=G(s)* [ U1(s),U2(s)] \quad (3.16)$$

Realizando el despeje de la ecuación 3.2.1 a, la variable  $M_{cacao}$  en  $F(\dot{M}_{aventB1}, \dot{M}_{aventB2})$ , tenemos la siguiente ecuación.

$$\dot{M}_{aventB1} = \frac{1}{t^* \rho} [\dot{M}_{cacao} (W_o - W_f) * (C_{pw} * \Delta T_w + h_{fg}) + m_{comb} * ACT(1+e)]$$

$$\eta_s C_{pa1} * \Delta T_{a1}$$

se sustituye  $m_{comb} * ACT(1+e) = t^* \rho \dot{M}_{aventB2}$  y se despeja  $M_{cacao}$

$$\dot{M}_{cacao} = \frac{t^* \rho \eta_s C_{pa1} * \Delta T_{a1} \dot{M}_{aventB1} + t^* \rho \eta_s C_{pa1} * \Delta T_{a1} \dot{M}_{aventB2}}{(W_o - W_f) * (C_{pw} * \Delta T_w + h_{fg})}$$

(3.17)

Realizando el mismo procedimiento en la ecuación 3.13 reemplazamos la ecuación 3.17 y despejamos  $\Delta T_{a2}$  en  $F(\dot{M}_{aventB1}, \dot{M}_{aventB2})$ , tenemos la siguiente ecuación:

$$\dot{M}_{aventB2} = \frac{1}{t^* \rho} [\dot{M}_{cacao} (W_o - W_f) * (C_{pw} * \Delta T_w + h_{fg})]$$

$$\eta_s C_{pa2} * \Delta T_{a2} \quad (3.13)$$

$$\Delta T_{a2} = \frac{\Delta T_w * C_{pa1} * \Delta T_{a1} \dot{M}_{aventB1} + \dot{M}_{cacao} (W_o - W_f) * h_{fg}}{(\Delta T_w + h_{fg}) * C_{pa2} \dot{M}_{aventB2}} - \frac{\Delta T_w * C_{pa1} * \Delta T_{a1}}{(\Delta T_w + h_{fg}) * C_{pa2} \dot{M}_{aventB2}}$$

Entonces la Planta queda definida con la siguiente Función

$$G(s) = \frac{[t^* \rho^* \eta_s C_{pa1} \Delta T_{a1} \quad t^* \rho^* \eta_s C_{pa1} \Delta T_{a1} \quad - t^* \rho^* \eta_s C_{pa1} \Delta T_{a1} \quad t^* \rho^* \eta_s C_{pa2} \Delta T_{a2}]}{(W_o - W_f) * (C_{pw} \Delta T_w + h_{fg}) s \quad (W_o - W_f) * (C_{pw} \Delta T_w + h_{fg}) s \quad (W_o - W_f) * (C_{pw} \Delta T_w + h_{fg}) s \quad M_{cacao} (W_o - W_f) * C_{pws} s}$$

(3.18)

Mediante el diagrama de Bloques utilizando Simulink graficaremos la Planta No Linealizada del Peso vs Temperatura de la cámara.

### DIAGRAMA DE BLOQUES PLANTA NO LINEALIZADA

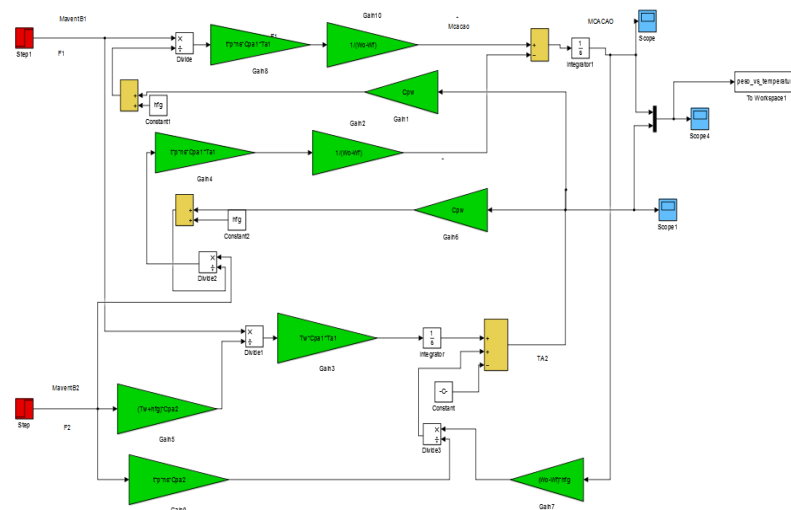


Figura 3.25: Diagrama de bloques planta no linealizada.

### Grafica de Planta No linealizada.

```
sim('PROYECTO_SECADOR_S3.mdl', 500)
figure(10)
plot(tout, peso_vs_temperatura)
title('GRAFICA DE PESO vs TEMPERATURA NO LINEALIZADO')
grid
```

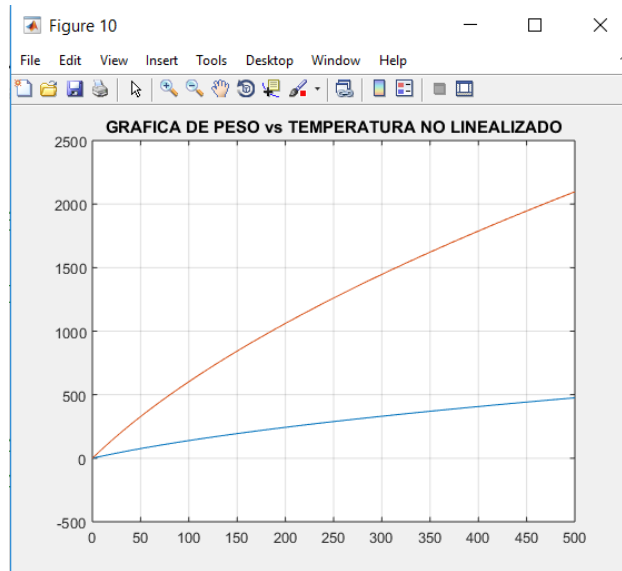


Figura 3.26: Grafica Curva de Peso vs Temperatura de cámara No Linealizada.

### 3.3 Cálculo matemático para encontrar el Desacoplador.

Aplicando la ecuación:

$$D(s) = G(s)^{-1} * X(s) = \frac{\begin{bmatrix} G_{22}(s) * x_1(s) & -G_{12}(s) * x_2(s) \\ -G_{21}(s) * x_1(s) & G_{11}(s) * x_2(s) \end{bmatrix}}{\det(G(s))} \quad (3.19)$$

Para agilizar y poder determinar el Desacoplador aplicaremos Matlab

```
% SECADOR ROTATORIO MACI 2016
%ING.JUAN CARLOS ORTEGA
% DESCRIPCION DE LA FUNCION DE TRANSFERENCIA DE LA PLANTA
clear all ,clc
```

```
%DATOS
%MaventB1 es el flujo de aire caliente B1
%MaventB2 es el flujo de aire recirculación B2
%MalComb es el flujo de aire de combustión.
F1=0.19%M3/SEG
F2=0.14 %M3/SEG
t=1800 % es el tiempo de secado en segundos.
p=1.2 %? es la densidad del aire igual 1,2 Kg/m3.
```



Mcacao=230 % peso del cacao P en Kg  
 Wo=0.6% Humedad inicial del cacao  
 Wf=0.08% Humedad final del cacao  
 Cpw=1.8723% Calor especifico agua del cacao en KJ/Kg\*K  
 Tw=20 % Cambio de temperatura experimenta el cacao en el secado en grados Kelvin  
 hfg=2442.3 % entalpia de vaporización del agua KJ/Kg  
 mcomb=0.00497 % es la masa de combustión Kg/Seg  
 ACT=9.32 % es la relación de Aire-Combustible teórico igual a 9,32  
 e = 0.3 % es el exceso de aire en la combustión igual a 0,3  
 ns=1 % eficiencia del secado  
 Cpa1=1.005 % calor especifico del aire atmosférico B1 en KJ/Kg\*K.  
 Ta1=20 %cambio de temperatura que experimenta el aire en el secado B1 en grados Kelvin  
 Cpa2=1.005% calor especifico del aire atmosférico B2  
 Tw=20  
 Ta2=20 % cambio de temperatura que experimenta el aire en el secado B2 en grados Kelvin

$$G11=(t*p*ns*(Cpa1*Ta1))/((Wo-Wf)*(Cpw*Tw+hfg))$$

$$G12=(-t*p*ns*(Cpa1*Ta1))/((Wo-Wf)*(Cpw*Tw+hfg))$$

$$G21=(-t*p*ns*(Cpa1*Ta1))/((Wo-Wf)*(Cpw*Tw+hfg))$$

$$G22=t*p*ns*(Cpa2*Ta2)/Mcacao*(Wo-Wf)*Cpw$$

$$G=[G11 G12; G21 G22]$$

$$D=[1 -G(1,2)/G(1,1); -G(2,1)/G(2,2) 1]$$

## DESARROLLO

F1 =  
 0.1900  
 F2 =  
 0.1400  
 t =  
 1800  
 p =  
 1.2000  
 Mcacao =  
 230  
 Wo =  
 0.6000  
 Wf =  
 0.0800  
 Cpw =  
 1.8723

```
Tw =
    20
hfg =
    2.4423e+03
mcomb =
    0.0050
ACT =
    9.3200
e =
    0.3000
ns =
    1
Cpa1 =
    1.0050
Ta1 =
    20
Cpa2 =
    1.0050
Tw =
    20
Ta2 =
    20

G11 =
    0.0231
G12 =
    0.0231
G21 =
   -0.0231
G22 =
    0.1260
G =

    0.0231  0.0213
   -0.0231  0.1260

D =

    0.34  -0.32
    1.6  -1.0000
```

### 3.4 Diagrama de Bloques de la Planta con Desacoplador y sin Desacoplador utilizando Simulink.

#### DIAGRAMA DE BLOQUES PLANTA SIN DESACOPLADOR

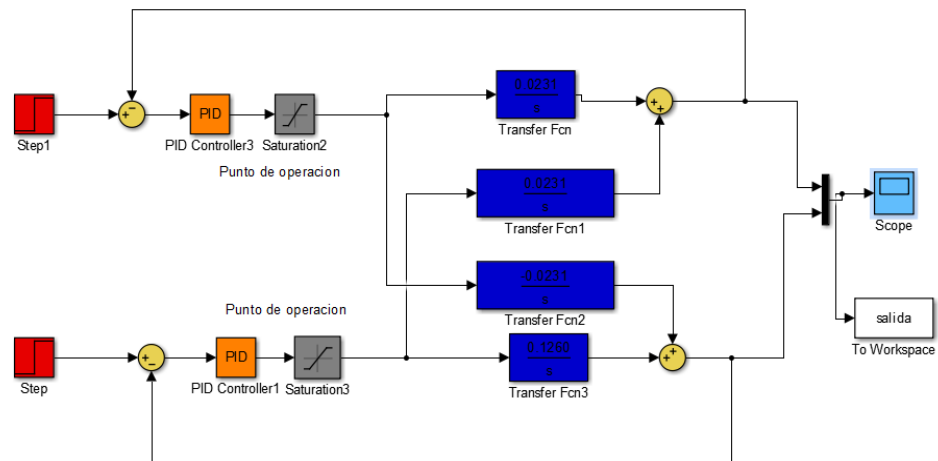


Figura 3.27: Diagrama de bloques Planta sin desacoplador

#### DIAGRAMA DE BLOQUES PLANTA CON DESACOPLADOR

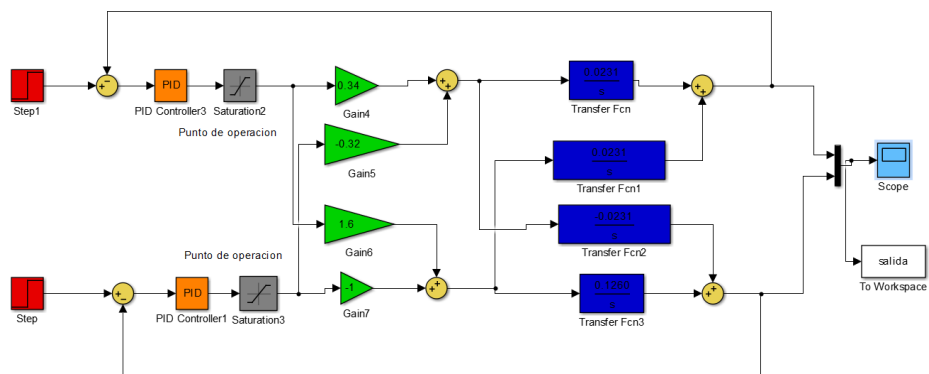


Figura 3.28: Diagrama de bloques planta con desacoplador

### 3.5 Graficas de comportamiento con y sin Desacoplador utilizando MatLab.

Lenguaje de programación en Matlab

```
sim('PROYECTO_SECADOR_S4.mdl',500)
figure(30)
plot(tout,salida)
title('GRAFICA DE PESO vs TEMPERATURA SIN DESACOPLADOR ')
grid
```

#### GRAFICA DE LA PLANTA SIN DESACOPLADOR

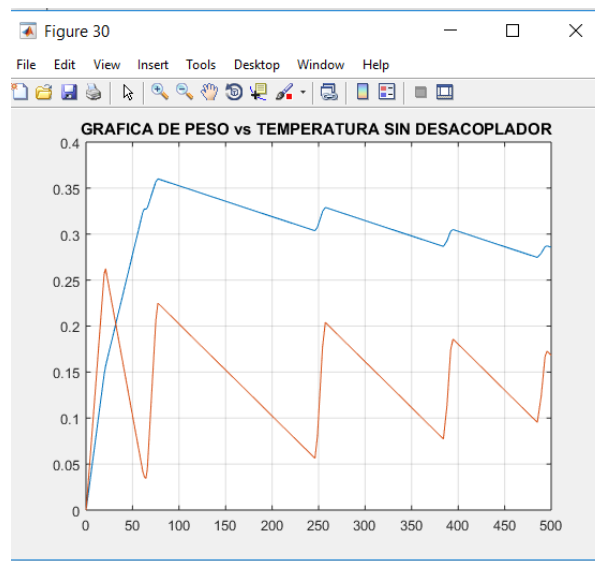


Figura 3.29: Grafica de la planta sin desacoplador

Lenguaje de programación en Matlab

```
sim('PROYECTO_SECADOR_S2.mdl',500)
figure(20)
plot(tout,salida)
title('GRAFICA DE PESO vs TEMPERATURA CON DESACOPLADOR ')
grid
```

## GRAFICA DE LA PLANTA CON DESACOPLADOR

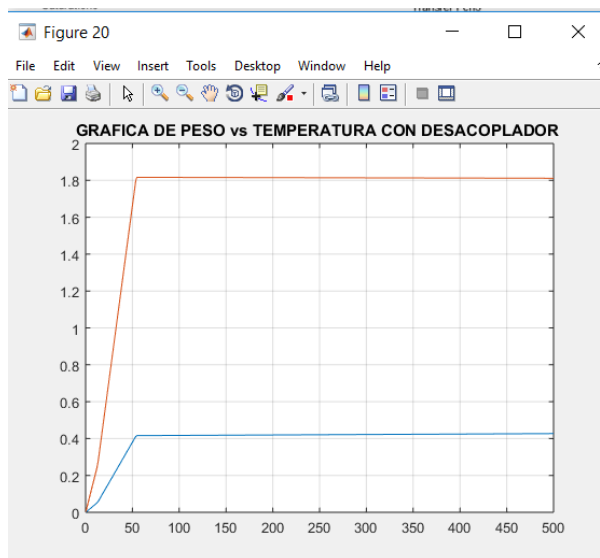


Figura 3.30: Grafica de la planta con desacoplador

### 3.6 Implementación y adquisición de variables de un sistema de monitoreo y control de secado.

En este subcapítulo se estudiara la arquitectura del sistema, protocolo de comunicación, identificación de tags.

#### 3.6.1 Implementación de arquitectura para la comunicación.

Todo este proceso lo vamos a monitorear mediante un sistema scada, en nuestro caso utilizaremos intouch, en el cual controlaremos el peso del cacao, la temperatura de la cámara.

Es necesario saber que el protocolo por el cual vamos a manejar la comunicación es **DF1 Full-Duplex**

El **protocolo DF1 Full-Duplex** (llamado también protocolo DF1 punto a punto), es útil cuando se requiere comunicación RS-232 punto a punto.

Este tipo de protocolo acepta transmisiones simultáneas entre dos dispositivos en ambas direcciones. El protocolo DF1 controla el flujo de mensajes, detecta y señala errores y efectúa reintentos si se detectan errores.

### ARQUITECTURA DE COMUNICACIÓN DE LA PLANTA

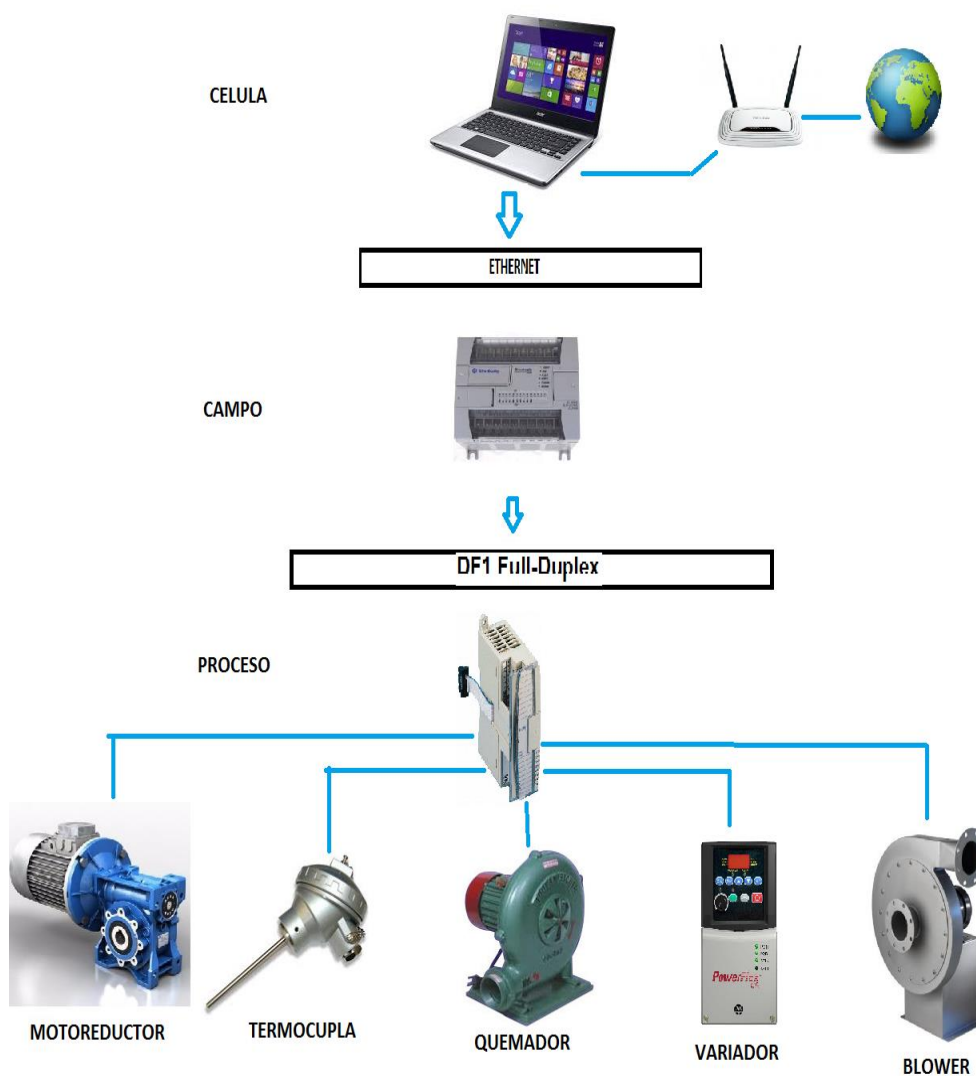


Figura 3.31: Arquitectura de comunicación de la Planta

### 3.6.2 Implementación de pantalla para el monitoreo de variables. PANTALLA PLANTA

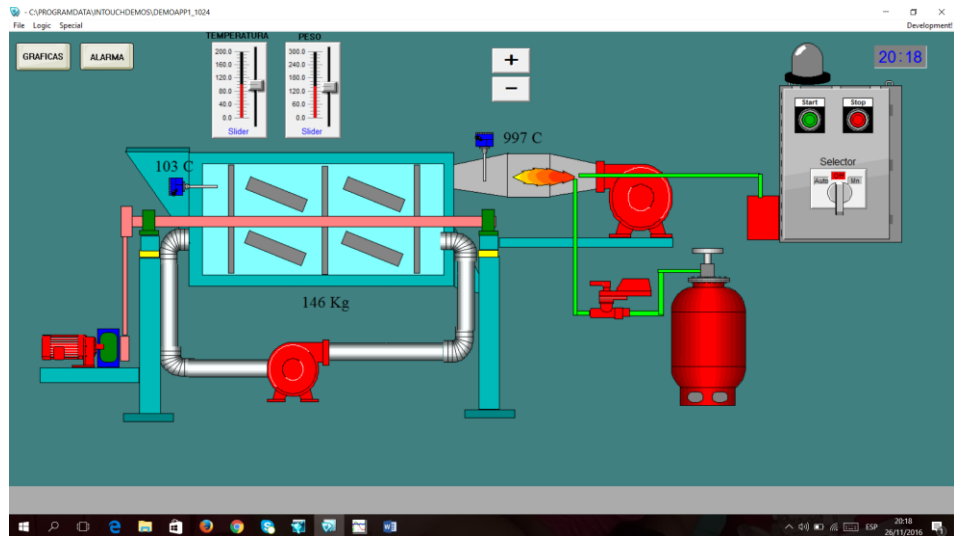


Figura 3.32: Pantalla de Planta,

### PANTALLA GRAFICAS

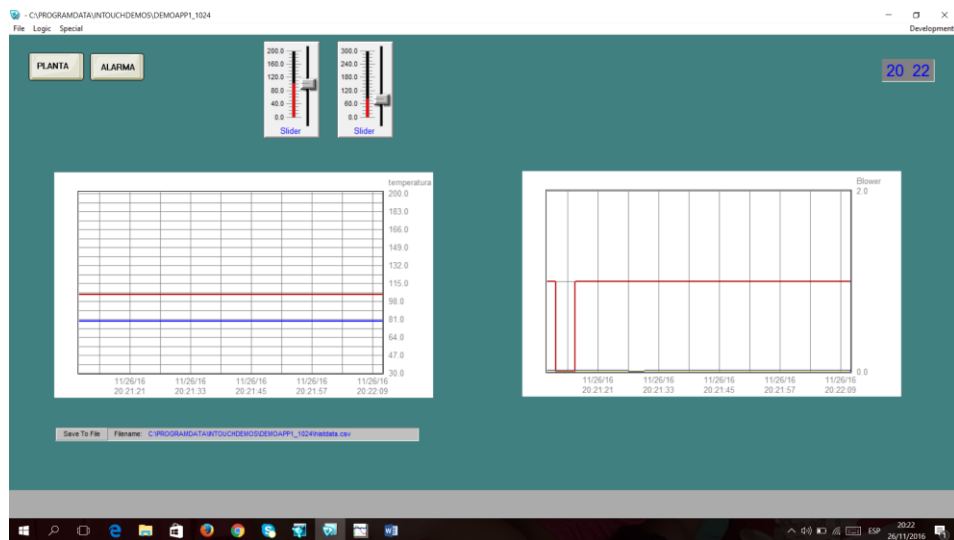


Figura 3.33: Pantalla de Graficas.

## PANTALLA DE ALARMAS

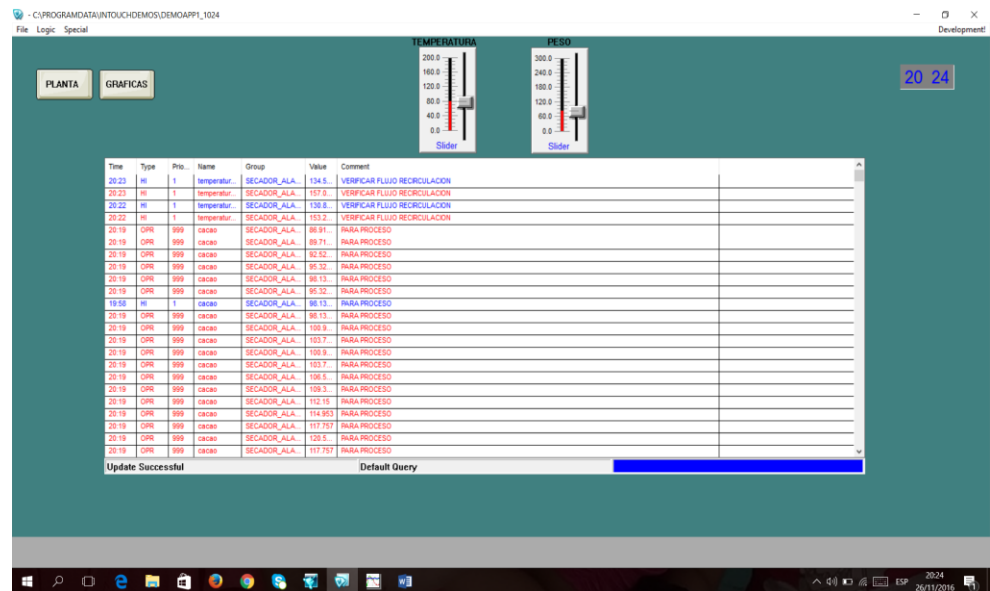


Figura 3.34: Pantalla de Alarmas.

### 3.6.3 Identificación de Tags en el sistema que van a ser controlados.

De acuerdo al tagname se van administrando las variables, pero si es necesario ir definiendo que tipo de variable es digital o análoga como indica en la figura 3.35

Tagname Dictionary

Main
  Details
  Alarms
  Details & Alarms
  Members

Tagname:  Type:

Group: 
 Read only
  Read/Write

Comment:

Log Data
  Log Events
  Retentive Value

Initial Value:  On  Off
 Input Conversion:  Direct  Reverse
 On Msg:  Off Msg:

Access Name:

Item: 
 Use Tagname as Item Name

Figura 3.35: Identificación de Tag.



Al momento de definir una variable se define el tipo de tag que se está almacenando como se indica en la figura 3.36

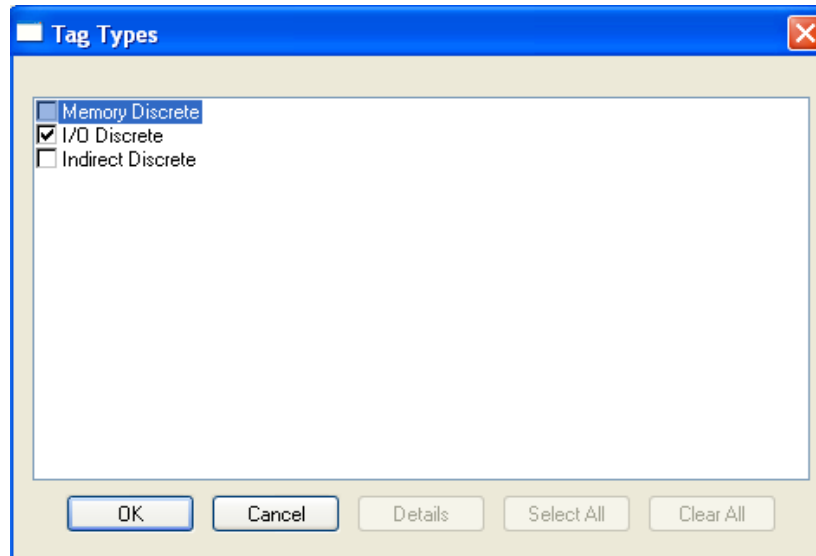


Figura 3.36: Definición de Tag por tipo

➤ **Flujo de calor.**

Para poder controlar el flujo de calor, vamos a controlar la salida analógica del variador de frecuencia indirectamente con la temperatura de la cámara.

➤ **Temperatura en la cámara rotatoria.**

La temperatura de cámara será controlada por el flujo de recirculación y la temperatura del quemador.

### 3.6.4 Programación de control utilizando el Software Rslinx.

Mediante la utilización del software Rslinx se realiza la comunicación con el Hardware PLC y se puede cargar la programación realizada.

➤ **Configuración del PLC Micrologix 1200 de Allen Bradley.**

Primero se debe ejecutar el programa Rslogix 500, después en herramientas FILE ejecuta nuevo.

Es necesario escribir un nombre con el que va ser identificado este PLC.

Se debe seleccionar Bul 1762 Micrologix 1200 Serie C, luego se da OK y está configurado para este tipo de PLC.

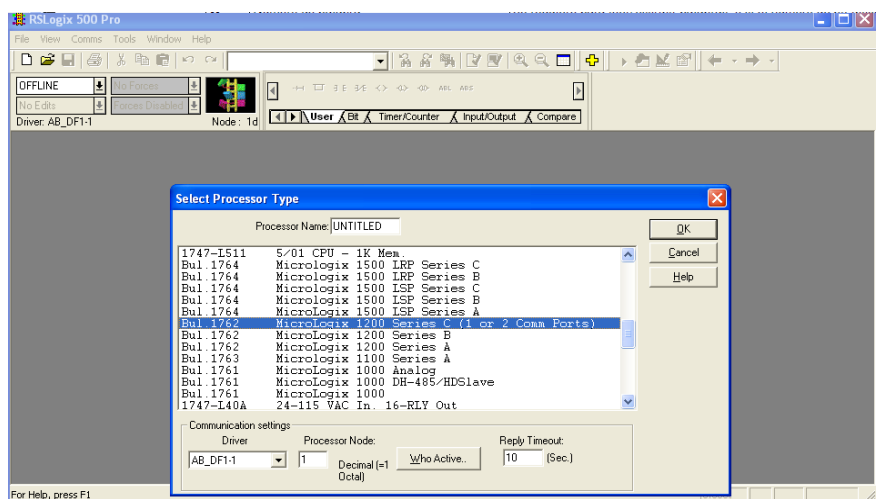


Figura 3.37: Grafica selección del tipo de PLC.

### ➤ Configuración RsLinx

Este servicio (servidor – cliente) es el que utiliza el software RSLogix 500 para comunicarse con el PLC a través del puerto RS232.

### ➤ Configuración Driver

Para realizar la configuración el computador debe estar conectado al PLC, y este a su vez debe estar energizado.

Luego procedemos a abrir el software RsLinx:

**Inicio->Programa->Rockwell Software->RSLinx->RSLinx**

Para realizar la configuración del Driver, se realiza el siguiente paso **Comunicacion->Configuracion Driver** como se indica en la siguiente figura 3.38

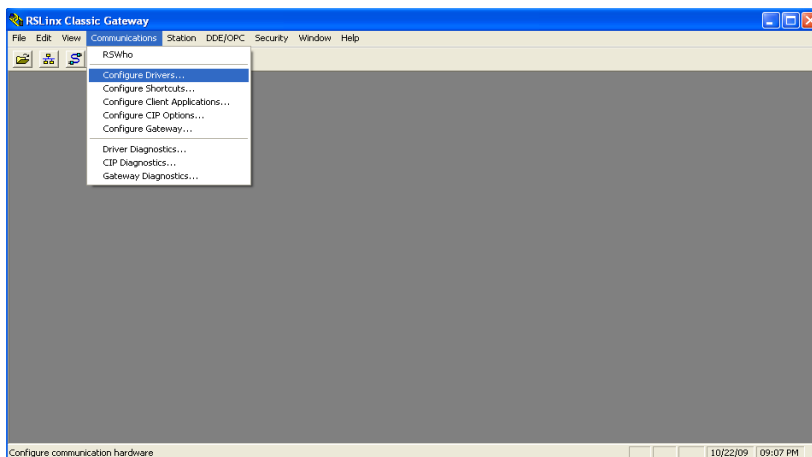


Figura 3.38: Configuración del Driver

El puerto a través del cual se va a comunicar el PLC es RS-232 y protocolo DF1 full duplex como indica la figura 3.39 y 40.

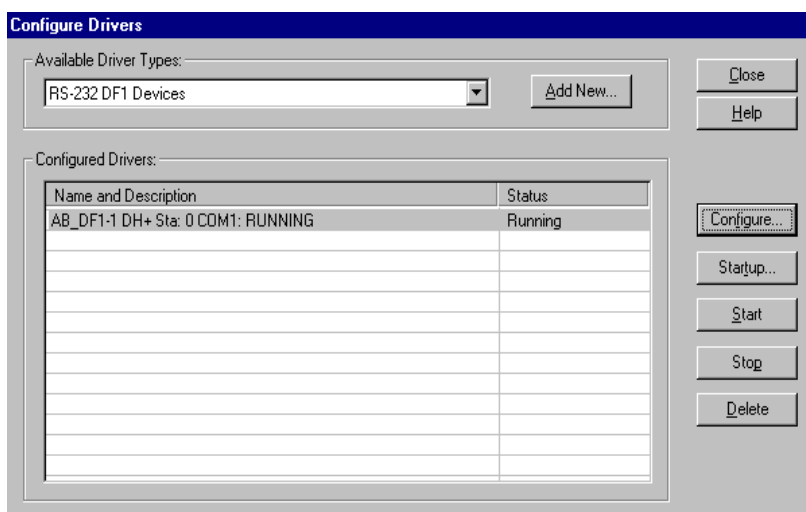


Figura 3.39 Configuración del protocolo.

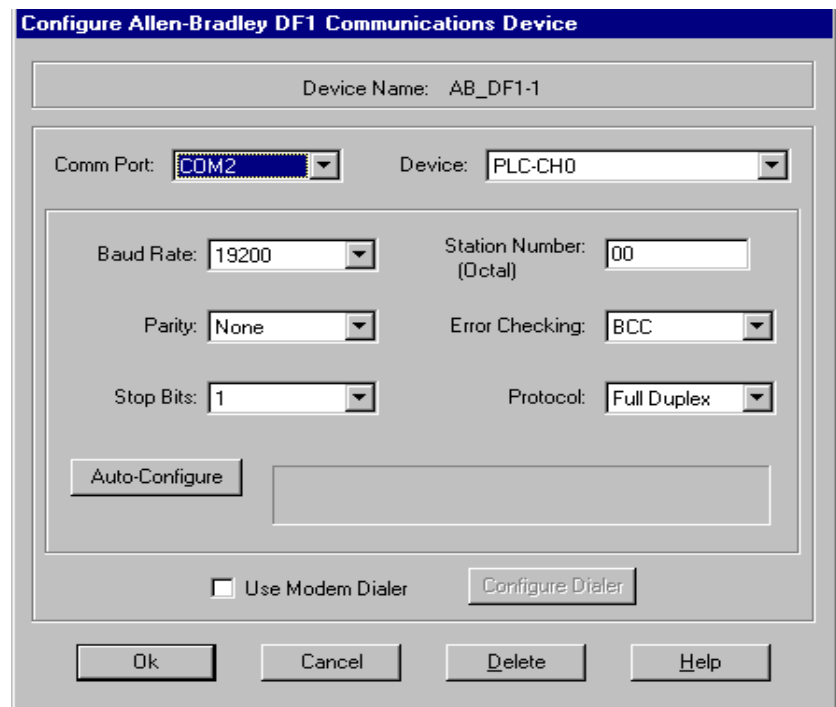


Figura 3.40: Configuración del puerto de comunicación.

➤ **Parametrización de Variables de entrada.**

Se va a configurar el enlace con el PLC a través del software Rslinx y con el Rs logix .

**Parametrización del Bloques Controladores**

La instrucción PID usa el siguiente algoritmo:

Ecuación estándar con ganancias dependientes:

$$Output = K_C \left[ (E) + \frac{1}{T_I} \int (E) dt + T_D \cdot \frac{d(PV)}{dt} \right] + bias$$

Las constantes de ganancias estándar son, **Ver Tabla 1**

<b>Término</b>	<b>Rango (bajo a alto)</b>	<b>Referencia</b>
Ganancia de controlador $K_C$	0.01 a 327.67 (sin dimensiones) <sup>(1)</sup>	Proporcional
Término de restablecimiento $1/T_I$	327.67 a 0.01 (minutos por repetición) <sup>(1)</sup>	Integral
Término de régimen $T_D$	0.01 a 327.67 (minutos) <sup>(1)</sup>	Derivada

Tabla 1: Ganancia estándar.

Durante la programación, la ventana de configuración proporciona acceso a los parámetros de configuración de la instrucción PID. La siguiente ilustración muestra la pantalla de configuración Rslogix 500, **Ver figura 3.28**

➤ **Sintonización del controlador PID :**

Para sintonizar el PID (valores  $K_c$ ,  $T_i$ ,  $T_d$ ), utilizamos la regla de Ziegler – Nichols, en este caso utilizaremos el 2do método.

Primero establecemos  $T_i$ =infinito y  $T_d$ =0, usando solo la acción en control proporcional, luego incrementamos el  $K_c$  de 0 a un valor crítico  $K_{cr}$  donde el sistema comience a tener oscilaciones sostenidas.

The image shows a 'PID Setup' dialog box with three main sections: Tuning Parameters, Inputs, and Output. The Tuning Parameters section includes fields for Controller Gain Kc (16.0), Reset Ti (0.5), Rate Td (0.00), Loop Update (0.01), Control Mode (E-SP-PV), PID Control (AUTO), Time Mode (STI), Limit Output CV (NO), Deadband (0), and Feed Forward Bias (0). The Inputs section includes Setpoint SP (16398), Setpoint MAX(Smax) (32000), Setpoint MIN(Smin) (-3200), and Process Variable PV (10542). The Output section includes Control Output CV (%) (100), Output Max CV (%) (100), Output Min CV (%) (2), and Scaled Error SE (5856). A Flags section on the right contains a vertical list of parameters: TM=0, AM=0, CM=0, OL=0, RG=0, SC=0, TF=0, DA=0, DB=0, UL=0, LL=0, SP=0, PV=0, DN=1, and EN=1. At the bottom are OK, Cancel, and Help buttons.

Section	Parameter	Value
Tuning Parameters	Controller Gain Kc	16.0
	Reset Ti	0.5
	Rate Td	0.00
	Loop Update	0.01
	Control Mode	E-SP-PV
	PID Control	AUTO
	Time Mode	STI
	Limit Output CV	NO
	Deadband	0
	Feed Forward Bias	0
Inputs	Setpoint SP	16398
	Setpoint MAX(Smax)	32000
	Setpoint MIN(Smin)	-3200
	Process Variable PV	10542
Output	Control Output CV (%)	100
	Output Max CV (%)	100
	Output Min CV (%)	2
	Scaled Error SE	5856
Flags	TM	0
	AM	0
	CM	0
	OL	0
	RG	0
	SC	0
	TF	0
	DA	0
	DB	0
	UL	0
	LL	0
	SP	0
	PV	0
DN	1	
EN	1	

Figura 3.41: Ventana de configuración de parámetros del bloque PID.

### ➤ Parametrización del variador de frecuencia

No.	Parámetro	Mín/Máx	Parametro definido usuario	Valor Predeterminado
P031	[Volt placa motor] <input type="radio"/> Seleccionar según volt placa motor.	20/Volts nomin var.	220vac	Basado en la Capacidad Nominal del Variador
P032	[Hz placa motor] <input type="radio"/> Seleccionar según la frecuencia Hz placa motor.	10/240 Hz	60 Hz	60 Hz
P033	[Intens SC Motor] Establecer a la máxima corriente permisible del motor.	0.0/(Intens. sal. var × 2)	1.8 Amp	Basado en la Capacidad Nominal del Variador
P034	[Frecuencia Mín.] Establece la mínima frecuencia de salida continua del variador.	0.0/240.0 Hz	10 Hz	0.0 Hz
P035	[Frecuencia Máx.] <input type="radio"/> Establece la máxima frecuencia de salida del variador.	0/240 Hz	60 Hz	60 Hz
P036	[Fuente Arranque] <input type="radio"/> Establece el esquema de control utilizado para poner en marcha el variador. (1) Al estar activa, la tecla de retroceso también está activa a menos que se deshabilite por medio del A095 [Inver Deshab.].	0/5	2 = "Dos Hilos"	0
P037	[Modo de Paro] Modo de Paro activo para todas las fuentes de paro [por ejemplo: teclado, marcha de avance (Terminal de E/S 02), marcha en reversa (Terminal de E/S 03), puerto RS485] excepto como se indica a continuación.	0/7	0 = "Rampa, CF <sup>(1)</sup> "	0
P038	[Referencia Veloc] Establece la fuente de referencia de velocidad para el variador. Importante: Cuando A051 ó A052 [Sel. ent digit x] está configurado en la opción 2, 4, 5, 6, 13 ó 14, y la entrada digital está activa, A051 ó A052 anulará la referencia de velocidad indicada por este parámetro. Consulte el Capítulo 1 del <i>Manual del Usuario</i> del PowerFlex 4 en el CD para obtener más detalles.	0/5	2 = "Ent 0-10V"	0
P039	[Tiempo acel. 1] Establece el régimen de aceleración para todos los aumentos de velocidad.	0.0/600.0 segs	5 Seg	10.0 segs
P040	[Tiempo decel. 1] Establece el régimen de deceleración para todas las disminuciones de velocidad.	0.1/600.0 segs	10 Seg	10.0 segs
P041	[Restab. a predet] <input type="radio"/> Restablece todos los parámetros a sus valores predeterminados en fábrica.	0/1	0 = "Estado Inactivo"	0
P043	[Ret SC Motor] Habilita/inhabilita la función de Retención de Sobrecarga del Motor.	0/1	1 = "Habilitado"	0

Tabla 2: Parametrización del Variador de Frecuencia.

## CAPÍTULO 4

### 4. DISEÑO DE UN SISTEMA CON DUCTOS DE RECIRCULACIÓN PARA EL CONTROL DE FLUJO DE AIRE CALIENTE.

En este capítulo se realiza el dimensionamiento de los ductos que serán utilizados para la recirculación del aire caliente en el sistema. De igual manera se va a calcular el caudal, flujo y rpm del motor.

#### 4.1 Diseño de ductos de recirculación para aire caliente.

En este subcapítulo validaremos la masa del producto, humedad, tiempo requerido, calor específico para iniciar los cálculos de dimensionamiento.

##### 4.1.1 Velocidad del aire.

Para nuestro diseño de la recirculación de flujo de aire caliente, se procede a calcular el flujo de aire del Blower F2 requerido para extraer la humedad del cacao según esquema visto Capítulo 3.

Aplicando la ecuación 3.13 procedemos a calcular el Flujo Másico de Aire.

$$\dot{M}_{\text{aVentB2}} = \frac{m_{\text{cacao}}(W_o - W_f)(C_{pw} \Delta T_w + h_{fg})}{t * \eta_s * C_{pa2} \Delta T_{a2}} \quad (3.13)$$

Datos provistos para el dimensionamiento:

Peso del cacao  $M_{\text{cacao}} = 230$  Kg.

Humedad del cacao verde  $W_o = (50 - 60\%)$ .

Humedad del cacao seco  $W_f = (7 - 8\%)$ .

Tiempo requerido para extraer la humedad  $t = 86400$  Seg.

Calor específico agua del cacao  $C_{pw} = 1,8723$  KJ/Kg.K.

Cambio de temperatura experimenta el cacao en el secado  $\Delta T_w = 20$ K.



Entalpia de vaporización del agua  $h_{fg} = 2442,3 \text{ KJ/Kg}$ .

Eficiencia del secado  $n_s = 1$ .

Calor específico del aire atmosférico B2  $C_{pa2} = 1,005 \text{ KJ/Kg.K}$ .

Cambio de temperatura que experimenta el aire en el secado B2  $\Delta T_{a2} = 20\text{K}$ .

Desarrollo

$$\dot{M}_{a_{ventB2}} = \frac{230 \text{ Kg}(0.6-0.08) * (1,8723 \text{ KJ/Kg.K} * 20\text{K} + 2442,3 \text{ KJ/Kg})}{86400 \text{ Seg} * 1 * 1,005 \text{ KJ/Kg.K} * 20\text{K}}$$

$$\dot{M}_{a_{ventB2}} = \frac{230 \text{ Kg}(0.52) * (37,446 \text{ KJ/Kg} + 2442,3 \text{ KJ/Kg})}{86400 \text{ Seg} * 20,1 \text{ KJ/Kg}}$$

$$\dot{M}_{a_{ventB2}} = \frac{119,6 \text{ Kg} * (2479,74 \text{ KJ/Kg})}{86400 \text{ Seg} * 20,1 \text{ KJ/Kg}}$$

$$\dot{M}_{a_{ventB2}} = \frac{296576,90 \text{ Kg}}{1736640 \text{ Seg}}$$

$$\dot{M}_{a_{ventB2}} = 0,17078 \text{ Kg/Seg} \quad \text{Flujo Másico del Aire}$$

Flujo Másico Aire =  $\rho * \text{Caudal}$

Caudal = Flujo Másico Aire /  $\rho$  donde  $\rho = 1,2 \text{ Kg/m}^3$  densidad del aire.

$$\text{Caudal Blower 2} = 0.1423 \text{ m}^3/\text{Seg}$$

Para poder calcular cuántos CFM requerimos utilizaremos la siguiente relación:

1 CFM = 1,7 m<sup>3</sup>/h entonces

Caudal será 0,1423 m<sup>3</sup> /Seg \* 3600 Seg/h

Caudal = 512.28 m<sup>3</sup>/h / 1,7 m<sup>3</sup>/h = 301,34 CFM

$$\text{Caudal Blower 2} = 301,34 \text{ CFM}$$

Aplicando la formulación de Caudal (CFM) =Velocidad (fpm)\*Sección (f2).

$$\text{Velocidad (fps)} = \text{diámetro tubería} \cdot \text{RPM} \cdot \pi / 720$$

$$\text{Velocidad (fpm)} = \text{diámetro tubería (f)} \cdot \text{RPM} \cdot \pi / 720 \cdot 60$$

$$\text{Sección} = 3.1416(0.3333/2)^2 = 0.08725 \text{ f}^2$$

$$\text{Caudal} = \text{diámetro tubería (f)} \cdot \text{RPM} \cdot \pi / 720 \cdot 60 \cdot \text{Sección (f}^2)$$

(4.1)

Reemplazando en la ecuación 4.1 tenemos

$$301,34 = 4 \cdot \text{RPM} \cdot 3.1416 / 720 \cdot 60 \cdot 0.08725$$

$$301,34 = 0,091368 \cdot \text{RPM}$$

$$\text{RPM} = 3216,69$$

Aplicando la siguiente ecuación

$$\text{Velocidad (fps)} = \text{diámetro tubería} \cdot \text{RPM} \cdot \pi / 720$$

$$\text{Velocidad (fps)} = 4 \text{ pulg} \cdot 3216,69 \cdot 3.1416 / 720 = 56,142 \text{ fps}$$

Convirtiendo a m/s

$$\text{Velocidad (m/s)} = 56,142 \text{ fps} \cdot 0.3048 \text{ m/f}$$

$$\text{Velocidad de Aire (m/s)} = 17,11 \text{ m/s}$$

#### 4.1.2 Humedad Relativa del Aire.

La humedad relativa es 100% si el vapor está saturado, y 0% si no hay en absoluto vapor de agua

Entre menor humedad relativa tenga el aire este tendrá mayor capacidad para absorber y retener la humedad. También la humedad en el aire determinará el nivel de humedad del producto a deshidratar.

El aire es capaz de transportar agua. La forma que adopta el agua en el aire es como vapor. Mientras mayor sea la temperatura en el aire, tanto mayor será su capacidad de transporte, pues su humedad específica será menor y podrá contener mayor vapor antes de alcanzar el punto de saturación.

$$\text{humedad relativa} = 100 \left( \frac{\text{Cantidad de vapor de agua}}{\text{Cantidad de vapor de agua en saturación}} \right)$$

Aplicaremos la formula descrita en el capítulo 2 para la perdida de humedad

$$X_w = \frac{M_v}{M_v + M_s} \quad (2.1)$$

donde  $M_v$  es la masa de agua y  $M_s$  la masa del sólido seco.

Si la  $M_s=120\text{Kg}$ .

Si  $X_{w0} = 8\% = \frac{M_v}{M_v + M_s}$  ; entonces  $M_a = 10\text{Kg}$  de Agua

Si  $X_{wf} = 60\% = \frac{M_v}{M_v + M_s}$  ; entonces  $M_a = 100\text{Kg}$  de Agua

Para encontrar la humedad de vapor de agua de cacao nos ayudaremos de la

siguiente formula revisada en el Capítulo 2.

$$w = \frac{M_v}{M_a}$$

donde  $M_v$  es la masa del vapor de agua en el aire y  $M_a$  es la masa de aire seco.

Si el flujo másico del Blower es 0,17078 Kg/Seg en 15min tendríamos 153,70 Kg de aire seco.

$$w_o = \frac{100 \text{ Kg}}{153,70 \text{ Kg}} * 100\% = 65,06 \%$$

$$w_f = \frac{10 \text{ Kg}}{153,70 \text{ Kg}} * 100\% = 6,5 \%$$

#### 4.1.3 Temperatura dentro de la cámara.

La temperatura dentro de la cámara va a ser controlada por la variación del flujo de recirculación y la temperatura constante de 60 +/-5 Grados Centígrados. Donde  $\Delta T_{a1} = 10 \text{ K}$ .

#### 4.2 Diseño de la cámara para la recirculación de aire caliente.

En este subcapítulo se realizará el dimensionamiento del tanque que almacenará el producto, utilizando el peso con el cual se realizó el dimensionamiento de los ductos de recirculación.

##### 4.2.1 Dimensiones de la cámara de secado.

Para el dimensionamiento de la cámara es necesario conocer la cantidad de producto que se va a secar.

$M_{cacao} = 230 \text{ Kg}$ . Si  $20 \text{ Kg} = 1 \text{ Lata} = 0,02253 \text{ m}^3$  entonces;

$V_{cacao} = 230 \text{ Kg} / 20 \text{ Kg} = 11,5 \text{ Latas} * 0,02253 \text{ m}^3$

$V_{cacao} = 0,26 \text{ m}^3$

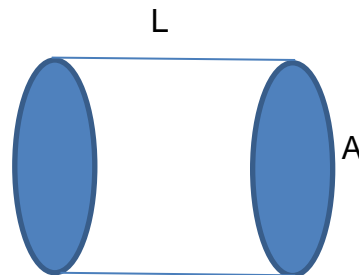


Figura 4.42: Grafica del dimensionamiento de la recámara.

$$V_{\text{cacao}} = A \cdot L$$

Donde :

$V_{\text{cacao}}$  es volumen de cacao.

$A$  es el área del cilindro.

$L$  es la longitud del cilindro

$$V_{\text{cacao}} = \pi \cdot r^2 \cdot L \quad (4.2)$$

Si  $L = 1,5\text{m}$  entonces

$$r = \sqrt{V_{\text{cacao}} / L \cdot \pi} = 0,2348 \text{ m} \quad A = \pi \cdot (2 \cdot 0,2348)^2$$

$$A = 0,4696 \text{ m}^2$$

#### 4.2.2 Cálculo del flujo de aire necesario para la evaporación.

Para realizar este cálculo nos apoyaremos de la formulación revisada en el Capítulo 3.

$$\dot{M}_{\text{aVentB1}} = \left[ \frac{m_{\text{cacao}} (W_o - W_f) \cdot (C_{pw} \cdot \Delta T_w + h_{fg}) + m_{\text{comb}} \cdot \text{ACT} (1 + e)}{t \cdot \eta_s \cdot C_{pa1} \cdot \Delta T_{a1}} \right] \quad (3.12)$$

$$\dot{M}_{\text{aVentB1}} = \frac{230 \text{ Kg} (0,6 - 0,08) \cdot 1,005 \text{ KJ/Kg.K} \cdot 20\text{K} + 2442,3 \text{ KJ/Kg} + 4,97 \times 10^{-8} \text{ Kg/Seg} \cdot 1 \cdot 1,005 \text{ KJ/Kg.K} \cdot 20\text{K}}{86400 \text{ Seg} \cdot 9,32 (1 + 0,3)}$$

$$\dot{M}_{\text{aVentB1}} = \frac{119,6 \text{ Kg} \cdot 2462,4 \text{ KJ/Kg} + 0,0602 \text{ Kg/Seg}}{86400 \text{ Seg} \cdot 20,1 \text{ KJ/Kg.K}}$$

$$\dot{M}_{\text{aVentB1}} = \frac{294503,04 \text{ Kg} + 0,0602 \text{ Kg/Seg}}{1736640 \text{ Seg}}$$

$$\dot{M}_{\text{aVentB1}} = 0,169582 \text{ Kg/Seg} + 0,0602 \text{ Kg/Seg}$$

$$\dot{M}_{\text{aventB1}} = 0,2297 \text{ Kg/Seg}$$

Caudal será  $0,2297 \text{ Kg/Seg} / 1,2 \text{ Kg/m}^3 = 0,1915 \text{ m}^3 / \text{Seg} * 3600 \text{ Seg/h}$

$$\text{Caudal} = 689,35 \text{ m}^3/\text{h} / 1,7 \text{ m}^3/\text{h} = 405,5 \text{ CFM}$$

$$\text{Caudal Blower 1} = 405,5 \text{ CFM}$$

#### 4.2.3 Calculo de la temperatura dentro de la cámara.

Aplicaremos la siguiente ecuación

$$\Delta T_{a2} = \frac{\Delta T_w * C_{pa1} * \Delta T_{a1} \dot{M}_{\text{aventB1}} + M_{\text{cacao}}(W_o - W_f) * h_{fg}}{(\Delta T_w * C_{pa2} + h_{fg}) \dot{M}_{\text{aventB2}}} - \frac{\Delta T_w * C_{pa1} * \Delta T_{a1}}{(\Delta T_w * C_{pa2} + h_{fg})}$$

$$\Delta T_{a2} = \frac{20K * 1,005 \text{ KJ/Kg.K} * 10K * 0,23096 \text{ Kg/Seg}}{20K * 1,005 \text{ KJ/Kg.K} + 2442,3 \text{ KJ/Kg} * 0,17076 \text{ Kg/Seg}} +$$

$$\frac{230 \text{ Kg} * (0,6 - 0,08) * 2442,3 \text{ KJ/Kg}}{86400 \text{ Seg} * 1,005 \text{ KJ/Kg.K} * 0,17076 \text{ Kg/Seg}} - \frac{20K * 1,005 \text{ KJ/Kg.K} * 10K}{20K * 1,005 \text{ KJ/Kg.K} + 2442,3 \text{ KJ/Kg}}$$

$$\Delta T_{a2} = 46,42 / 420,47 \text{ K} + 292099,08 / 14827,43 \text{ K} - 201 / 2462,4 \text{ K}$$

$$\Delta T_{a2} = 0,11 + 19,69 - 0,0816 \text{ K} = 19,71 \text{ K}$$

### 4.3 Equipos y Dispositivos Auxiliares.

En este subcapítulo se indica los dispositivos auxiliares para el control de temperatura en la recámara como son sensores, electroválvula, transformador de ignición.

#### 4.3.1 Válvula proporcional para Gas, Sensores temperatura, flujo de calor.

La electroválvula proporcional utilizada para esta aplicación debe ser para gas, de esta manera garantiza el bloqueo absoluto de paso de gas. Su alimentación será de 24 Vdc.

De igual manera su instalación debe ser apropiada instalada después de una válvula manual para el bloque emergente.

Electroválvula solenoide para gas



Figura 4.43: Grafica de solenoide NC para Gas.

Pt100



Figura 4.44: Grafica de Sensor de temperatura PT100.

Un Pt100 es un sensor de temperatura. Consiste en un alambre de platino que a 0°C tiene 100 ohms y que al aumentar la temperatura aumenta su resistencia eléctrica.

Este tipo de sensor tiene un rango de temperatura de -200 °C hasta 400 °C, para distancias largas mayores a 10 metros es recomendable utilizar un transmisor de PT100 con salida de 4-20 m A..

El incremento de la resistencia no es lineal pero si creciente y característico del platino de tal forma que mediante tablas es posible encontrar la temperatura exacta a la que corresponde. Ver Figura 4.45.

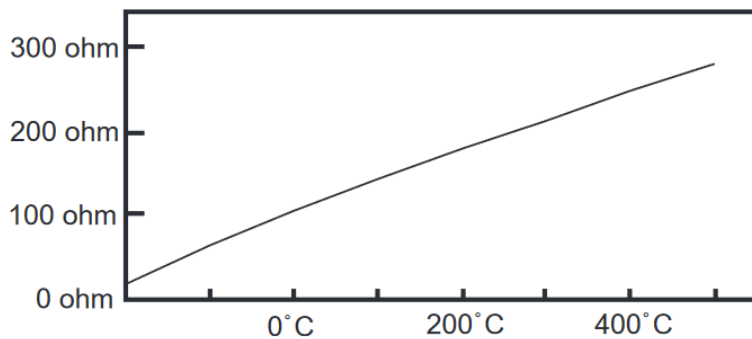


Figura 4.45: Grafica de curva de Pt100.



### 4.3.2 Características Técnicas.

Conexión	Tamaño orificio (mmØ)	Modelo	Diferencial de presión de trabajo máxima (Mpa)	Características del fluido			Máx. presión del sistema (Mpa)	Peso (g)	
				C[dm <sup>3</sup> /(s.bar)]	b	Cv			
1/8 (6A)	2	VX2110-01	1,5	0,59	0,48	0,18	3,0	300	
	3	VX2120-01	0,6	1,2	0,45	0,33			
	4,5	VX2130-01	0,2	2,3	0,46	0,61			
1/4 (8A)	2	VX2110-02	1,5	0,59	0,48	0,18	3,0	300	
		VX2120-02	0,6						
		VX2220-02	1,5						
	3	VX2320-02	3,0	1,2	0,45	0,33			470
		VX2130-02	0,2						
		VX2230-02	0,35						
	4,5	VX2330-02	0,9	2,3	0,46	0,61			620
		VX2240-02	0,15						
		VX2340-02	0,35						
	6	VX2250-02	0,08	4,1	0,30	1,10			470
		VX2350-02	0,2						
	8	VX2260-02	0,03	6,4	0,3	1,60			1,0
VX2360-02		0,07							
VX2260-02		0,03							
VX2360-02		0,07							
10	VX2260-02	0,03	8,8	0,30	2,00	560			
	VX2360-02	0,07							

Tabla 3: Características técnicas de Válvula para gas.

De acuerdo a la tabla indicada se realizara el dimensionamiento de la misma con conexión de ¼ a proceso y alimentación de 24 V.

Es necesario conocer las propiedades de nuestro gas para este dimensionamiento.

ohms	°C	0	1	2	3	4	5	6	7	8	9
-190		22.78	22.35	21.93	21.50	21.08	20.66	20.23	19.81	19.38	18.96
-180		27.01	26.59	26.17	25.74	25.32	24.90	24.47	24.05	23.63	23.20
-170		31.24	30.81	30.39	29.97	29.55	29.13	28.70	28.28	27.86	27.44
-160		35.45	35.03	34.61	34.19	33.77	33.34	32.92	32.50	32.08	31.66
-150		39.65	39.23	38.81	38.39	37.97	37.55	37.13	36.71	36.29	35.87
-140		43.78	43.37	42.96	42.54	42.13	41.72	41.30	40.89	40.48	40.06
-130		47.90	47.49	47.08	46.67	46.26	45.85	45.43	45.02	44.61	44.20
-120		52.01	51.60	51.19	50.78	50.37	49.96	49.55	49.14	48.73	48.32
-110		56.11	55.70	55.29	54.88	54.48	54.07	53.66	53.25	52.84	52.43
-100		60.20	59.79	59.38	58.98	58.57	58.16	57.75	57.34	56.93	56.52
-90		64.23	63.83	63.43	63.02	62.62	62.22	61.81	61.41	61.01	60.60
-80		68.25	67.85	67.45	67.05	66.65	66.25	65.84	65.44	65.04	64.64
-70		72.26	71.86	71.46	71.06	70.66	70.26	69.86	69.46	69.06	68.66
-60		76.26	75.86	75.46	75.06	74.67	74.27	73.87	73.47	73.07	72.67
-50		80.25	79.85	79.45	79.06	78.66	78.26	77.86	77.46	77.06	76.66
-40		84.22	83.83	83.43	83.03	82.64	82.24	81.84	81.44	81.05	80.65
-30		88.18	87.79	87.39	87.00	86.60	86.21	85.81	85.41	85.02	84.62
-20		92.13	91.74	91.35	90.95	90.56	90.16	89.77	89.37	88.98	88.58
-10		96.07	95.68	95.29	94.89	94.50	94.11	93.71	93.32	92.92	92.53
0		100.00	99.61	99.22	98.82	98.43	98.04	97.65	97.25	96.86	96.47
0		100.00	100.39	100.78	101.17	101.56	101.95	102.34	102.73	103.12	103.51
10		103.90	104.29	104.68	105.07	105.46	105.85	106.24	106.63	107.02	107.41
20		107.79	108.18	108.57	108.96	109.35	109.74	110.12	110.51	110.90	111.29
30		111.67	112.06	112.45	112.84	113.22	113.61	114.00	114.38	114.77	115.16
40		115.54	115.93	116.32	116.70	117.09	117.47	117.86	118.24	118.63	119.01
50		119.40	119.78	120.17	120.55	120.94	121.32	121.71	122.09	122.48	122.86
60		123.24	123.63	124.01	124.39	124.78	125.16	125.54	125.93	126.31	126.69
70		127.07	127.46	127.84	128.22	128.60	128.99	129.37	129.75	130.13	130.51
80		130.89	131.28	131.66	132.04	132.42	132.80	133.18	133.56	133.94	134.32
90		134.70	135.08	135.46	135.84	136.22	136.60	136.98	137.36	137.74	138.12
100		138.50	138.88	139.26	139.64	140.02	140.40	140.77	141.15	141.53	141.91
110		142.29	142.67	143.04	143.42	143.80	144.18	144.55	144.93	145.31	145.69
120		146.06	146.44	146.82	147.19	147.57	147.95	148.32	148.70	149.07	149.45
130		149.83	150.20	150.58	150.95	151.33	151.70	152.08	152.45	152.83	153.20
140		153.58	153.95	154.33	154.70	155.08	155.45	155.83	156.20	156.57	156.95
150		157.32	157.69	158.07	158.44	158.81	159.19	159.56	159.93	160.30	160.68
160		161.05	161.42	161.79	162.16	162.53	162.91	163.28	163.65	164.02	164.39
170		164.76	165.13	165.50	165.88	166.25	166.62	166.99	167.36	167.73	168.10
180		168.47	168.84	169.21	169.58	169.95	170.31	170.68	171.05	171.42	171.79
190		172.16	172.53	172.90	173.26	173.63	174.00	174.37	174.74	175.10	175.47
200		175.84	176.21	176.58	176.94	177.31	177.68	178.04	178.41	178.78	179.14
210		179.51	179.88	180.24	180.61	180.98	181.34	181.71	182.07	182.44	182.81
220		183.17	183.54	183.90	184.27	184.63	185.00	185.36	185.73	186.09	186.45
230		186.82	187.18	187.55	187.91	188.27	188.64	189.00	189.37	189.73	190.09
240		190.46	190.82	191.18	191.54	191.91	192.27	192.63	192.99	193.36	193.72
250		194.08	194.44	194.80	195.17	195.53	195.89	196.25	196.61	196.97	197.33
260		197.69	198.05	198.41	198.77	199.14	199.50	199.86	200.22	200.58	200.94
270		201.29	201.65	202.01	202.37	202.73	203.09	203.45	203.81	204.17	204.53
280		204.88	205.24	205.60	205.96	206.32	206.68	207.03	207.39	207.75	208.11
290		208.46	208.82	209.18	209.53	209.89	210.25	210.60	210.96	211.32	211.67
°C		0	1	2	3	4	5	6	7	8	9

Tabla 4: Tabla de Temperatura Vs Ohmios

## CAPÍTULO 5

### 5. IMPLEMENTACION DE UNA PLANTA DIDACTICA PARA EL SISTEMA DE SECADO.

En este capítulo se tratara de seleccionar el blower requerido para el secador, de la misma manera se verificara los tipos de blowers que podrían ser aplicados.

#### 5.1 Estudio y dimensionamiento de un soplador de aire para el área o volumen del secador.

Es necesario conocer todos los parámetros de dimensionamiento para realizar una buena selección, por lo que en este subcapítulo se analizará el blower a utilizar.

##### 5.1.1 Introducción a la aplicación del Soplador (Blower).

Un Soplador es una turbomáquina que se caracteriza porque el fluido impulsado es un gas (fluido compresible) al que transfiere una potencia con un determinado rendimiento.

A pesar de que no existe convenio alguno universalmente adoptado; los sopladores pueden subdividirse en cuatro grupos:

- Sopladores de baja presión: hasta una presión del orden 200 mm c agua (ventiladores propiamente dichos).
- Sopladores de media presión: entre 200 y 800 mm c agua (soplantes)
- Sopladores de alta presión: entre 800 y 2500 mm c agua (turbosoplantes)
- Sopladores de muy alta presión , mayor a 2500 mm c agua (turbo-compresores)

➤ **Tipos de Soplador (Blower).**

**Soplador centrífugo (radial):** Está formado por una cubierta metálica, la rueda de un soplador y las aletas metálicas. Las aspas o aletas posicionadas sobre un único eje que gira, succiona el aire/gas por una entrada amplia y lo aceleran mediante fuerza centrífuga para ser descargado del lado contrario. Ver figura 5.46

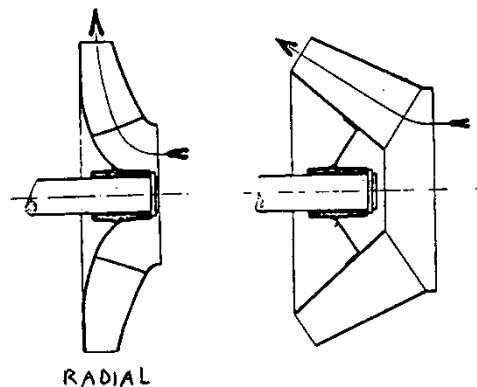


Figura 5.46: Aletas de un soplador radial.

Estos sopladores tienen tres tipos básicos de aletas:

- Aletas curvadas hacia adelante,
- Aletas rectas,
- Aletas inclinadas hacia atrás/curvadas hacia atrás.

Los ventiladores de **Aletas curvadas hacia adelante** (también se llaman de jaula de ardilla) tienen una hélice o rodete con las aletas curvadas en el mismo sentido que la dirección de giro. Estos ventiladores necesitan poco espacio, baja velocidad periférica y son silenciosos. Se utilizan cuando la presión estática necesaria es de baja a

media, tal como la que se encuentran en los sistemas de calefacción, aire acondicionado o renovación de aire, etc.

No es recomendable utilizar este tipo de ventilador con aire polvoriento, ya que las partículas se adhieren a las pequeñas aletas curvadas y pueden provocar el desequilibrado del tambor.

Estos ventiladores tienen un rendimiento bajo fuera del punto de proyecto. Además, como su característica de potencia absorbida crece rápidamente con el caudal, ha de tenerse mucho cuidado con el cálculo de la presión necesaria en la instalación para no sobrecargarlo. En general son bastante inestables funcionando en paralelo vista su característica caudal-presión. Ver figura 5.47

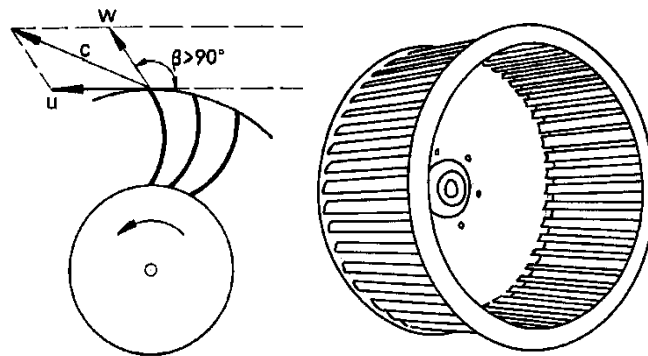


Figura 5.47: Sopladores con aletas hacia adelante

Los ventiladores centrífugos con las **Aletas rectas** dispuestas en forma radial. La carcasa está diseñada de forma que a la entrada y a la salida puede alcanzar velocidades de transporte de materiales. Existen una gran variedad de diseños de rodets que van desde los de "alta

eficacia con poco material" hasta los de "alta resistencia a impacto". La disposición radial de los álabes evita la acumulación de materiales sobre las mismas. Este tipo de ventilador es el comúnmente utilizado en las instalaciones de extracción localizada en las que el aire contaminado con partículas debe circular a través del ventilador. En este tipo 'de ventiladores la velocidad periférica es media y se utilizar en muchos sistemas de extracción localizada que vehicular aire sucio o limpio. Ver Figura 5.48

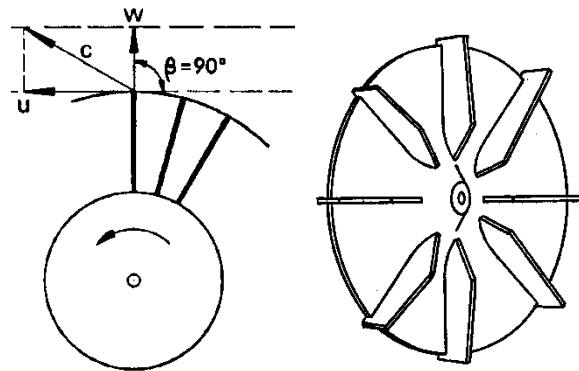


Figura 5.48: Soplador con aletas rectas.

Los ventiladores centrífugos de **Aletas inclinadas hacia atrás/curvadas hacia atrás** tienen un tambor con las aletas inclinadas en sentido contrario al de rotación. Este tipo de ventilador es el de mayor velocidad periférica y mayor rendimiento con un nivel sonoro relativamente bajo y una característica de consumo de energía del tipo "no sobrecargable". En un ventilador "no sobrecargable", el consumo máximo de energía se produce en un punto próximo al de rendimiento óptimo de forma que cualquier cambio a partir de este punto debido a cambios de la resistencia del

sistema resultará en un consumo de energía menor.  
Ver Figura 5.49

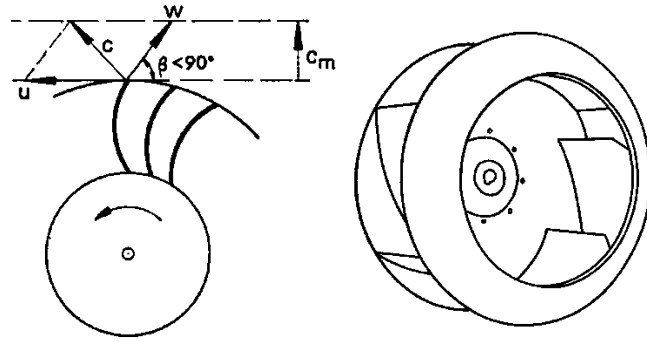


Figura 5.49 Soplador con aletas hacia atrás

Para poder ver el comportamiento de los sopladores  
centrífugos a analizaremos la figura 5.50

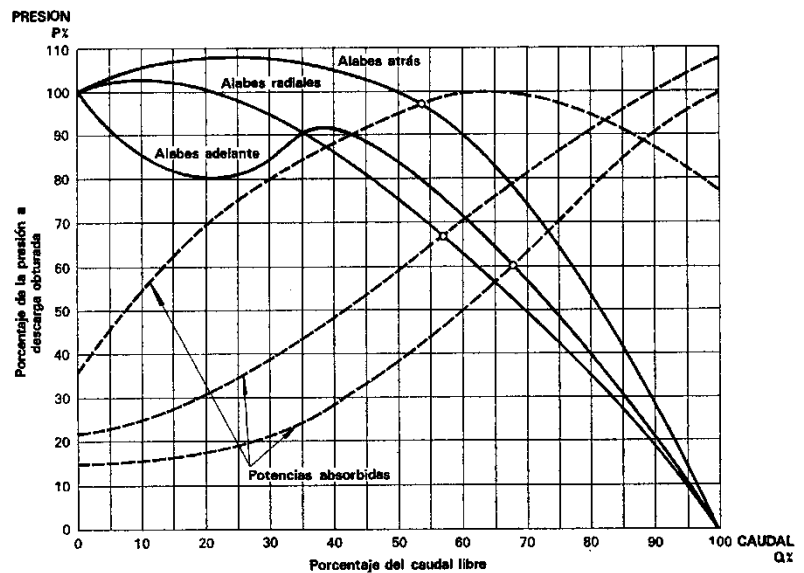


Figura 5.50 Curvas características relativas para ventiladores  
centrífugos.

**Soplador de flujo axial:** Contiene una serie de aspas rotativas en forma de abanico que aceleran el gas de un lado al otro, comprimiéndolo. Su función y acción es parecida a la de las turbinas. Ver figura 5.51

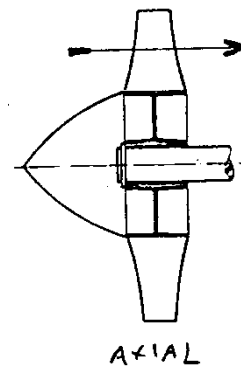


Figura 5.51 Aletas de un soplador axial

Existen tres tipos básicos de ventiladores axiales:

- Helicoidales,
- Tubulares
- Tubulares con directrices.

Los *sopladores helicoidales* se emplean para mover aire con poca pérdida de carga, y su aplicación más común es la ventilación general. Se construyen con dos tipos de aletas: aletas de disco para ventiladores sin ningún conducto; y ale-



tas estrechas para ventiladores que deban vencer resistencias bajas (menos de 25 mmcda). Sus prestaciones están muy influenciadas por la resistencia al flujo del aire y un pequeño incremento de la presión provoca una reducción importante del caudal.

Los *sopladores tubulares* disponen de una hélice de álabes estrechos de sección constante o con perfil aerodinámico (ala portante) montada en una carcasa cilíndrica generalmente no disponen de ningún mecanismo para enderezar el flujo de aire.

Los ventiladores tubulares pueden mover aire venciendo resistencias moderadas (menos de 50 mmcda).

Los *sopladores tubulares con directrices* tienen una hélice de aletas con perfil aerodinámico (ala portante) montado en una carcasa cilíndrica que normalmente dispone de aletas enderezadoras del flujo de aire en el lado de impulsión de la hélice.

En comparación con los otros tipos de ventiladores axiales, éstos tienen un rendimiento superior y pueden desarrollar presiones superiores (hasta 200 mmcda). Están limitados a los casos en los que se trabaja con aire limpio.

Las directrices tienen la misión de hacer desaparecer la rotación existente o adquirida por el fluido en la instalación, a la entrada del tambor o tras su paso por el mis-

mo. Estas directrices pueden colocarse a la entrada o a la salida del tambor, incluso las hay móviles.

Han de ser calculadas adecuadamente pues, aunque mejoran las características del flujo del aire haciendo que el ventilador trabaje en mejores condiciones, producen una pérdida de presión adicional que puede condicionar el resto de la instalación. Además, pueden ser contraproducentes ante cambios importantes del caudal de diseño. Ver figura 5.52.

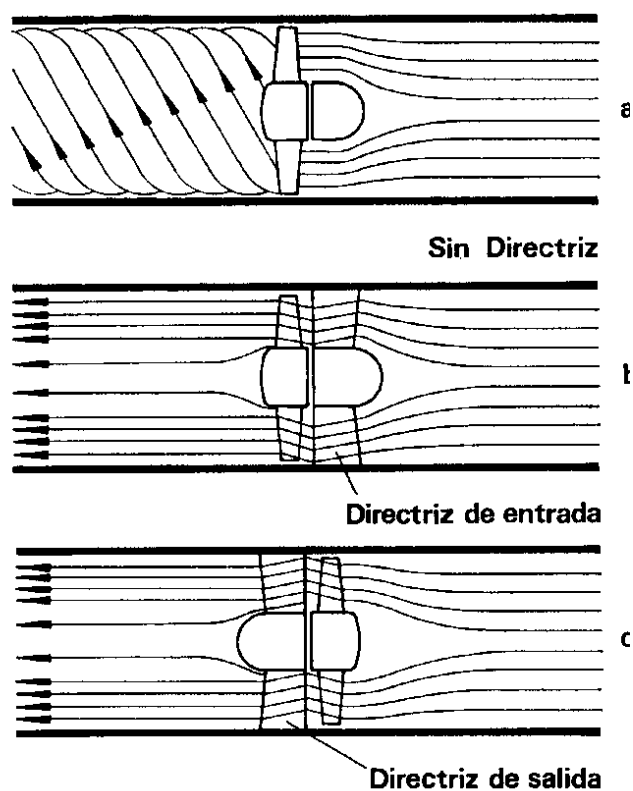
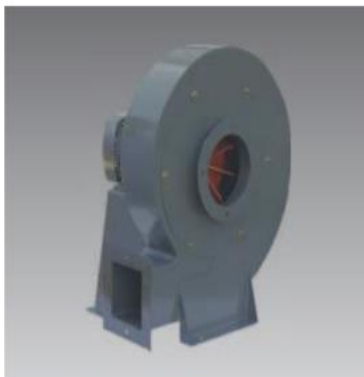


Figura 5.52: Corriente de flujo de aires según directrices.

➤ **Características Técnicas.**

# CSB-T

**EXTRACTORES CENTRÍFUGOS DE ALABES RADIALES**  
300, 400, 800, 1300, 2000, 2600 y 3500 m<sup>3</sup>/h



La serie CS de extractores de tipo centrífugo con rodete de alabes rectos radiales, cuenta con siete tamaños cuyas prestaciones cubren un amplio rango de caudal manejando presiones medias. Su construcción robusta y a la vez compacta, permite su adaptación a cualquier tipo de instalación.

**Características Principales:**

Carcasa en acero electrosoldada, rotor de alabes rectos radiales fabricado en fundición de aluminio, acabado en pintura en polvo poliéster homeada color gris martillado con gran resistencia a la corrosión. Motor acoplado directamente a la turbina.

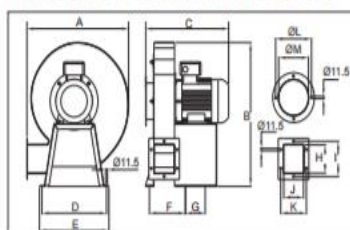
**Aplicaciones:**

Cámaras de pintura, secadores, manejo de humo, polvo, presurización en procesos industriales, etc.

**CARACTERÍSTICAS TÉCNICAS**

Modelo	Velocidad RPM	Potencia HP	Tensión Volts	Intensidad A	Caudal a descarga libre m <sup>3</sup> /hr / CFM	Presión sonora dB(A)*	Peso aprox. Kg
CSB-300	3510	1/4	127/220	6.0/2.4	300 / 176	71	13
CSB-400	3515	1/2	127/220	9.1/3.7	400 / 235	73	17
CST-400	3410	1/2	220/440	1.9 / 0.9	400 / 235	73	17
CSB-800	3500	3/4	127/220	11.5 / 5.0	800 / 471	75	21
CST-800	3470	3/4	220/440	2.5 / 1.25	800 / 471	75	21
CSB-1300	3510	1	127/220	10.9 / 5.40	1300 / 765	82	24
CST-1300	3460	1	220/440	3.0 / 1.5	1300 / 765	82	24
CST-2000	3495	1 1/2	208-230/460	4.0 / 2.0	2,000 / 1,176	84	37
CST-2600	3480	3	208-230/460	7.4 / 3.7	2,600 / 1,529	86	41
CST-3500	3480	5	208-230/460	11.8 / 5.9	3,500 / 2,059	90	66

**DIMENSIONES Y CURVAS CARACTERÍSTICAS**



MODELO	A	B	C	D	E	F	G	H	I	J	K	ØL	ØM
CSB 300	308	304	308	130	280	152	80	80	78	81	81	147	117
CSB 400	359	414	317	303	290	230	110	90	70	100	80	147	117
CSB 800	426	426	354	306	309	281	154	91	100	130	81	116	124
CSB 1300	462	472	361	377	283	250	154	81	110	150	100	130	175
CST 400	430	430	-	401	311	341	185	116	130	160	130	154	100
CST 800	438	438	-	401	309	283	151	116	130	160	130	154	100
CST 1300	477	477	-	401	305	403	218	122	143	179	120	160	218

\*Dimensiones mm.

\*Nivel sonoro medido de acuerdo a las normas AMCA 300/05 y 301/05

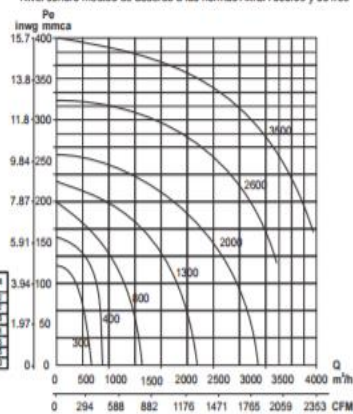


Tabla 5: Tabla de selección de blower.

### 5.1.2 Dimensionamiento del Soplador para la cámara del secador.

Para nuestro dimensionamiento del blower utilizaremos el valor del Flujo Máximo calculado del blower en el capítulo.

#### ➤ Cálculos de Potencia y Caudal de Aire.

$$HP = Q * SP / 6356 * n \quad (5.1)$$

Donde:

HP = Consumo de potencia en HP del Blower

Q = Flujo de aire en pie<sup>3</sup>/min del Blower 1 es 405,5 CFM y el Blower 2 es 301,34 CFM.

SP= Presión estática es 12 plg ca ACT

N = Eficiencia del ventilador es 0,82

Desarrollo:

Aplicando la ecuación 5.1.2.1 y el flujo de aire en CFM calculado en capítulos anteriores tenemos:

$$\begin{aligned} HP \text{ Blower 1} &= 405,5 \text{ cfm} * 12 \text{ plg ca ACT} / 6356 * 0,82 \\ &= 4866 / 5211,92 \text{ HP} \end{aligned}$$

$$HP \text{ Blower 1} = 0,9336 \text{ HP}$$

$$HP \text{ Blower 1} = 1 \text{ HP, F1} = 405,5 \text{ CFM}$$

$$\begin{aligned} HP \text{ Blower 2} &= 301,34 \text{ cfm} * 12 \text{ plg ca ACT} / 6356 * 0,82 \\ &= 3616,08 / 5211,92 \text{ HP} \end{aligned}$$

$$HP \text{ Blower 2} = 0,693 \text{ HP}$$

$$HP \text{ Blower 2} = 0,75 \text{ HP, F2} = 301,34 \text{ CFM}$$

➤ **Curvas de Eficiencia para el Caudal de aire.**

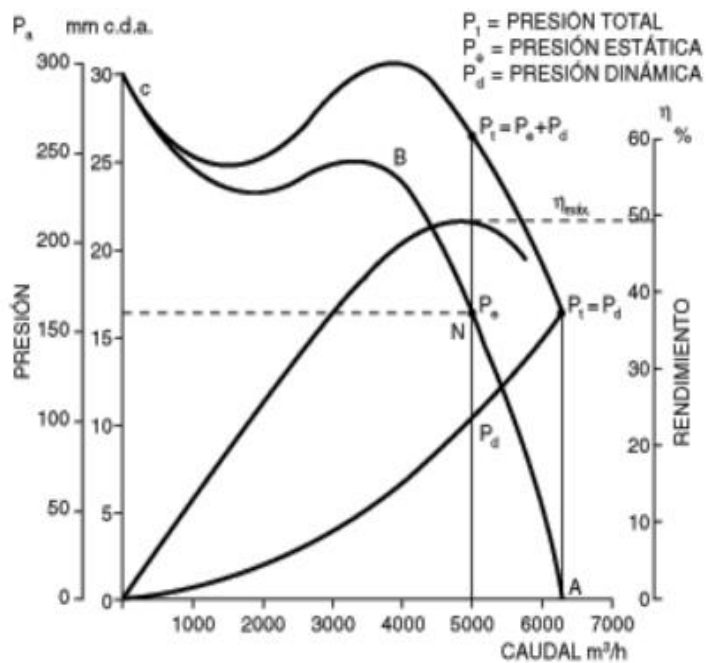


Figura 5.53: Grafica de Caudal vs Eficiencia

### 5.1.3 Equipos y dispositivos auxiliares

Variador de frecuencia Power Flex 4



Figura. 5.54: Variador de frecuencia Power Flex 4.

## Guarda motor 140M-C2E-C10

Standards Compliance	Certifications
IEC/EN60947-1,-2,-4-1,-5-1	CE Marked
IEC/EN60204-1	CCC
CSA,C22.2 No.14	cULus Listed (File No. E54612, Guide No. NLRV, NLRV7)
UL508	




			
	C-Frame	D-Frame	F-Frame
Max. Current $I_g$	25 A	32A	45 A
Current Rating	0.16...2.5 A	2.5...32 A	25...45 A
Short Circuit Protection	✓	✓	✓
Standards Compliance:			
CSA22.2, No.14	✓	✓	✓
UL508 (Group Installation)	✓	✓	✓
IEC60947-2	✓	✓	✓
CE	✓	✓	✓
CCC	✓	✓ (up to 25 A)	✓
Accessories			
External Rotary Operator	✓	✓	✓
Auxiliary Contacts	✓	✓	✓
Trip Indication Contacts	✓	✓	✓

Tabla 6: Tabla de ventajas de guardamotor

## Contactador 100-C09



Figura 5.55: Contactador 100-C09

### ➤ Características Técnicas

Especificaciones de conexión de fuerza.

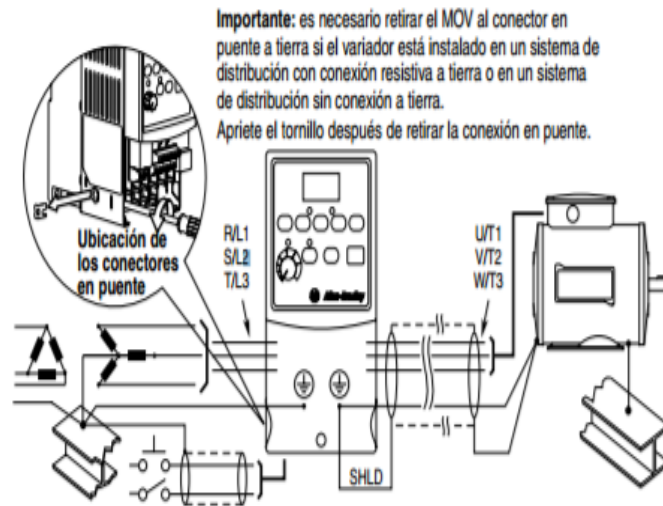


Figura 5.56: Esquemático de Conexionado de un Variador.

En este esquema claramente se puede verificar las conexiones necesarias para las conexiones e instalación del variador de frecuencia y el motor trifásico.

Es muy indispensable que el sistema este aterrizado, tanto en la parte del variador con el motor, generando un solo nodo de tierras para evitar diferencial de potencial y falla en el variador.

## Especificaciones de conexión de control.

No.	Señal	Valor Predeterminado	Descripción	Parám.
R1	Relé N.A.	Fallo	Contacto normalmente abierto para el relé de salida.	A055
R2	Común de Relé	–	Común para relé de salida.	
R3	Relé N.C.	Fallo	Contacto normalmente cerrado para el relé de salida.	A055
Microinterruptor de Drenador/Fuente		Fuente (SRC)	Las entradas se pueden cablear como Drenador (SNK) o Fuente (SRC) mediante ajustes de los microinterruptores.	
01	Paro <sup>(1)</sup>	Inercia	Es necesario que esté presente un puente de conexión instalado en fábrica o una entrada normalmente cerrada para que arranque el variador.	P036 <sup>(1)</sup>
02	Arranque/Marcha AVANCE	No está Activo	El comando proviene del teclado integral por defecto. Para deshabilitar la operación en reversa, consulte A095 [Inver Deshab.].	P036, P037
03	Dir/Run REV	No está Activo		P036, P037, A095
04	Común Digital	–	Para entradas digitales. Electrónicamente aislado con entradas digitales de E/S analógicas.	
05	Entrada Digital 1	Frec preel	Programa con A051 [Sel. ent digit 1].	A051
06	Entrada Digital 2	Frec preel	Programa con A052 [Sel. ent digit 2].	A052
11	+24 V CC	–	Potencia provista por el variador para las entradas digitales. La corriente máxima de salida es de 100 mA.	
12	+10 V CC	–	Alimentación eléctrica provista por el variador para el potenciómetro externo de 0-10 V. La corriente máxima de salida es de 15 mA.	P038
13	Ent 0-10V <sup>(3)</sup>	No está Activo	Para alimentación externa de entrada de 0-10 V (impedancia de entrada = 100k ohm) o limpiador de potenciómetro.	P038
14	Común Analógico	–	Para Ent 0-10V o Ent 4-20mA. Electrónicamente aislado con entradas analógicas de E/S digitales.	
15	Ent 4-20mA <sup>(3)</sup>	No está Activo	Para alimentación externa de entrada de 4-20mA (impedancia de entrada = 250 ohm).	P038
16	Pantalla RS485 (DSI)	–	Al usar el puerto de comunicaciones RS485 (DSI) deberá conectarse el terminal a la tierra de seguridad.	

Tabla 7: Tabla de especificaciones de un variador.



## Guarda motor 140M-C2E-C10

Cat. No.	UL 508 — Manual Motor Controller							UL 508 Self-Protected (Type E) Combination Motor Controller	
	Max. Fuse or C.B. per NEC	Group Motor Installation		Motor Disconnect		Tap Conductor Protection		Max. Short Circuit Current [kA]	
		Max. Short Circuit Current [kA]		Max. Short Circuit Current [kA]		Max. Short Circuit Current [kA]			
		480V	600V	480V	600V	480Y/277V <sup>(1)</sup>	600Y/347V <sup>(1)</sup>	480Y/277V <sup>(1)</sup>	600Y/347V <sup>(1)</sup>
<b>C-Frame</b>									
140M-C2E-A16	450	65	47	65	47	65	47	65	47
140M-C2E-A25	450	65	47	65	47	65	47	65	47
140M-C2E-A40	450	65	47	65	47	65	47	65	47
140M-C2E-A63	450	65	47	65	47	65	47	65	47
140M-C2E-810	450	65	47	65	47	65	47	65	47
140M-C2E-816	450	65	47	65	47	65	47	65	47
140M-C2E-825	450	65	30	65	30	65	30	65	30
140M-C2E-840	450	65	25	65	25	65	25	65	25
140M-C2E-863	450	65	30	65	30	65	—	65	—
140M-C2E-C10	450	65	30	65	30	65	—	65	—
140M-C2E-C16	450	30	30	30	30	30	—	30	—
140M-C2E-C20	450	30	30	10	10	10	—	10	—
140M-C2E-C25	450	25	10	10	5	—	—	—	—
140M-C2E-C29	450	25	5	10	—	—	—	—	—
140M-C2E-C32	450	25	5	10	—	—	—	—	—
140M-C2T-A16	450	65	47	65	47	65	47	65	47
140M-C2T-A25	450	65	47	65	47	65	47	65	47
140M-C2T-A40	450	65	47	65	47	65	47	65	47
140M-C2T-A63	450	65	47	65	47	65	47	65	47
140M-C2T-810	450	65	47	65	47	65	47	65	47
140M-C2T-816	450	65	47	65	47	65	30	65	30
140M-C2T-825	450	65	25	65	25	65	25	65	25
140M-C2T-840	450	65	30	65	30	65	—	65	—
140M-C2T-863	450	65	30	65	30	65	—	65	—
140M-C2T-C10	450	30	30	30	30	30	—	30	—
140M-C2T-C16	450	30	30	10	10	10	—	10	—
<b>D-Frame (D8E)</b>									
140M-D8E-825	450	65	30	65	30	65	30	65	30
140M-D8E-840	450	65	30	65	30	65	30	65	30
140M-D8E-863	450	65	30	65	30	65	30	65	30
140M-D8E-C10	450	65	30	65	30	65	30	65	30
140M-D8E-C16	450	65	30	65	30	65	30	65	30
140M-D8E-C20	450	65	30	65	30	65	—	65	—
140M-D8E-C25	450	30	30	30	30	30	—	30	—
140M-D8E-C29	450	30	30	30	18	—	—	—	—
140M-D8E-C32	450	30	30	30	18	—	—	—	—

(1) For full voltage (delta) ratings above 277V or 347V, follow the NEC or CEC rules for group motor applications.

Tabla 8: Tabla de selección de un Guardamotor

## Contactor 100-C09

		100-KR		100/104-K			
		05	09	05	09	12	
Coil Type:	Conventional	X	X	X	X	X	
<b>AC-1 Active Power Load (50 Hz); Ambient temperature 40 °C</b>							
Rated Operational Current, $I_e$	≤500V [A]	10	10	20	20	20	
	690V [A]	10	10	20	20	20	
	230V [kW]	4	4	8	8	8	
	240V [kW]	4	4	8.3	8.3	8.3	
	400V [kW]	6.9	6.9	14	14	14	
	415V [kW]	7	7	14	14	14	
	500V [kW]	8.7	8.7	17	17	17	
	690V [kW]	12	12	24	24	24	
<b>AC-1 Active Power Load (50 Hz); Ambient temperature 60 °C</b>							
Rated Operational Current, $I_e$	≤500V [A]	10	10	16	16	16	
	690V [A]	10	10	16	16	16	
	230V [kW]	4	4	6.4	6.4	6.4	
	240V [kW]	4	4	6.7	6.7	6.7	
	400V [kW]	6.9	6.9	11	11	11	
	415V [kW]	7	7	12	12	12	
	500V [kW]	8.7	8.7	14	14	14	
	690V [kW]	12	12	19	19	19	
<b>Switching of 3-phase Motors; (50 Hz) Ambient temperature 60 °C, AC-2, AC-3</b>							
Rated Operational Current, $I_e$	230V [A]	6.3	8.5	6.3	11.3	11.3	
	240V [A]	6.3	8.5	6.3	11.3	11.3	
	400V [A]	4.9	8.5	4.9	8.5	11.5	
	415V [A]	4.9	8.5	4.9	8.5	11.5	
	500V [A]	3.9	6.8	3.9	6.8	9.2	
	690V [A]	2.8	4.9	2.8	4.9	6.7	
	230V [kW]	1.5	2.2	1.5	3	3	
	240V [kW]	1.5	2.2	1.5	3	3	
	400V [kW]	2.2	4	2.2	4	5.5	
	415V [kW]	2.2	4	2.2	4	5.5	
	500V [kW]	2.2	4	2.2	4	5.5	
	690V [kW]	2.2	4	2.2	4	5.5	
	<b>Load Carrying Capacity per UL/CSA</b>						
	General Purpose Current (enclosed)		[A]	9	9	12	15
Rated power (enclosed) 1-phase	115V [A]	7.2	7.2	9.8	9.8	13.8	
	230V [A]	6.9	8	8	10	12	
	115V [Hp]	1/3	1/3	0.5	0.5	0.75	
	230V [Hp]	3/4	1	1	1.5	2	
Rated power (enclosed) 3-phase	200V [A]	6.9	7.8	6.9	7.8	11	
	230V [A]	6	6.8	6	6.8	9.6	
	460V [A]	4.8	7.6	4.8	7.6	11	
	575V [A]	3.9	6.1	3.9	6.1	9	
	200V [Hp]	1.5	2	1.5	2	3	
	230V [Hp]	1.5	2	1.5	2	3	
	460V [Hp]	3	5	3	5	7.5	
	575V [Hp]	3	5	3	5	7.5	

		100/104-K		
		05	09	12
Coil Type:	Conventional	X	X	X
<b>Switching of 3-phase Motors, (50 Hz); Ambient temperature 60 °C, AC-4</b>				
Rated Operational Current, $I_e$	230V [A]	6.3	11.3	11.3
	240V [A]	6.3	11.3	11.3
	400V [A]	4.9	8.5	11.5
	415V [A]	4.9	8.5	11.5
	500V [A]	3.9	6.8	9.2
	690V [A]	2.8	4.9	6.7
	230V [Hp]	1.5	3	3
	240V [Hp]	1.5	3	3
	400V [Hp]	2.2	4	5.5
	415V [Hp]	2.2	4	5.5
	500V [Hp]	2.2	4	5.5
<b>AC-4 at approximately 200,000 operations</b>				
Rated Operational Current, $I_e$	230V [A]	2.3	3.9	3.9
	240V [A]	2.3	3.9	3.9
	400/415V [A]	2	3.6	3.6
	500V [A]	1.9	3.2	3.2
	230V <sup>(1)</sup> [Hp]	0.37	0.75	0.75
	240V <sup>(1)</sup> [Hp]	0.37	0.75	0.75
	400V <sup>(1)</sup> [Hp]	0.75	1.5	1.5
	415V <sup>(1)</sup> [Hp]	0.75	1.5	1.5
	500V <sup>(1)</sup> [Hp]	0.75	1.5	1.5
	Max. switching frequency	Ops/hour	250	250
<b>Wye-Delta (60 Hz)</b>				
Rated Operational Current, $I_e$	200V [Hp]	2.2	3	5
	230V [Hp]	2.2	3	5
	460V [Hp]	5	7.5	10
	575V [Hp]	5	7.5	10
<b>Star-Delta Starting (50 Hz)</b>				
Rated Operational Current, $I_e$	≤ 230V [A]	11.3	20	20
	≤ 240V [A]	11.3	20	20
	400V [A]	8.5	15.5	15.5
	415V [A]	8.5	15.5	15.5
	500V [A]	6.8	12.4	12.4
	690V [A]	4.9	8.9	8.9
	230V <sup>(1)</sup> [kW]	3	5.5	5.5
	240V <sup>(1)</sup> [kW]	3	5.5	5.5
	400V <sup>(1)</sup> [kW]	3	5.5	5.5
	415V <sup>(1)</sup> [kW]	4	7.5	10
	500V <sup>(1)</sup> [kW]	4	7.5	11
	690V <sup>(1)</sup> [kW]	4	7.5	7.5

(1) Power ratings at 50 Hz: Preferred values according to IEC 60072-1

Tabla 9: Tabla de selección de contactores

### 5.1.4 Dimensionamiento de Protecciones.

Para nuestro variador de frecuencia vamos a requerir un breaker BK1, Contactor C1, Guardamotor GM1.

#### ➤ Variador de Frecuencia Power Flex, Breaker, Contactor, Guardamotor.

##### Variador de Frecuencia

Para el dimensionamiento de nuestro variador de frecuencia VSF, para lo cual vamos a seleccionar el modelo requerido de nuestro blower. Ver Tabla 10

1-3	4	5	6-8	9	10	11	12 <sup>(1)</sup>	13-14
<b>22A</b>	<b>-</b>	<b>A</b>	<b>1P5</b>	<b>N</b>	<b>1</b>	<b>1</b>	<b>4</b>	<b>AA</b>
Drive	Dash	Voltage Rating	Rating	Enclosure	HIM	Emission Class	Type	Optional

<b>Code</b> 22A PowerFlex 4							<b>Code Version</b> 3 No Brake IGBT 4 Standard	
							<b>Code Rating</b> 0 Not Filtered 1 Filtered	
		<b>Code Voltage Ph.</b> V 120V AC 1 A 240V AC 1 B 240V AC 3 D 480V AC 3					<b>Code Interface Module</b> 1 Fixed Keypad	<b>Code Purpose</b> AA Reserved for thru custom firmware ZZ
							<b>Code Enclosure</b> N Panel Mount - IP 20 (NEMA Type Open) F Flange Mount - IP 20 (NEMA Type Open) H Replacement Plate Drive - IP 20 (NEMA Type Open) - Contact factory for ordering information.	

Output Current @ 100-120V Input	Output Current @ 200-240V Input, NO BRAKE
<b>Code Amps kW (HP)</b>	<b>Code Amps kW (HP)</b>
1P5 1.5 0.2 (0.25)	1P4 1.4 0.2 (0.25)
2P3 2.3 0.4 (0.5)	2P1 2.1 0.4 (0.5)
4P5 4.5 0.75 (1.0)	3P6 3.6 0.75 (1.0)
6P0 6.0 1.1 (1.5)	6P8 6.8 1.5 (2.0)
	9P6 9.6 2.2 (3.0)

Output Current @ 200-240V Input	Output Current @ 380-480V Input
<b>Code Amps kW (HP)</b>	<b>Code Amps kW (HP)</b>
1P5 1.5 0.2 (0.25)	1P4 1.4 0.4 (0.5)
2P3 2.3 0.4 (0.5)	2P3 2.3 0.75 (1.0)
4P5 4.5 0.75 (1.0)	4P0 4.0 1.5 (2.0)
8P0 8.0 1.5 (2.0)	6P0 6.0 2.2 (3.0)
012 12.0 2.2 (3.0)	8P7 8.7 3.7 (5.0)
017 17.5 3.7 (5.0)	

Tabla 10: Selección de Variador de Frecuencia

Para nuestra aplicación requerimos un blower que controle un motor trifásico de 1 HP, Alimentado a 220 Vac

Según la tabla 10 nuestro variador debe ser 22 A-B-4P5-N-1-0-4-AA

### Breaker, contactor y guardamotor.

Para el dimensionamiento de esta protección nos ayudaremos de la tabla que recomienda el fabricante Ver Tabla 11

Especificaciones, Fusibles y Disyuntores									
Capacidades Nominales del Variador									
Número de Catálogo	Capacidades Nominales de Salida		Capacidades Nominales de Entrada			Protección de Circuitos Secundarios			Disipación de Alimentación Eléctrica
	kW (HP)	Amps	Gama de Tensión	kVA	Amps	Fusibles	Protectores de Motor 140 M	Contactores	IP20 Watt Abiertos
<b>Entrada monofásica de 100 - 120 V CA (<math>\pm 10\%</math>), Salida trifásica de 0 - 230 V</b>									
22A-V1PSN104	0.2 (0.25)	1.5	90-126	0.75	6.0	10	140M-C2E-C10	100-C09	32
22A-V2P3N104	0.4 (0.5)	2.3	90-126	1.15	9.0	15	140M-C2E-C16	100-C12	40
22A-V4PSN104	0.75 (1.0)	4.5	90-126	2.25	18.0	30	140M-D8E-C20	100-C23	55
22A-V6PON104	1.1 (1.5)	6.0	90-126	3.0	24.0	40	140M-D8E-C25	100-C37	80
<b>Entrada monofásica de 200 - 240 V CA (<math>\pm 10\%</math>),<sup>(1)</sup> Salida trifásica de 0 - 230 V, SIN FRENADO</b>									
22A-A1P4N103	0.2 (0.25)	1.4	180-265	0.7	3.2	6	140M-C2E-B40	100-C09	32
22A-A2P1N103	0.4 (0.5)	2.1	180-265	1.05	5.3	10	140M-C2E-B63	100-C09	40
22A-A3P6N103	0.75 (1.0)	3.6	180-265	1.8	9.2	15	140M-C2E-C16	100-C12	55
22A-A6P8N103	1.5 (2.0)	6.8	180-265	3.4	14.2	25	140M-C2E-C16	100-C16	85
22A-A9P6N103	2.2 (3.0)	9.6	180-265	4.8	19.6	30	140M-D8E-C25	100-C23	125
<b>Entrada monofásica de 200 - 240 V CA (<math>\pm 10\%</math>),<sup>(1)</sup> Salida trifásica de 0 - 230 V</b>									
22A-A1PSN104	0.2 (0.25)	1.5	180-265	0.75	5.0	10	140M-C2E-B63	100-C09	32
22A-A2P3N104	0.4 (0.5)	2.3	180-265	1.15	6.0	10	140M-C2E-B63	100-C09	40
22A-A4PSN104	0.75 (1.0)	4.5	180-265	2.25	10.0	15	140M-C2E-C16	100-C12	55
22A-A8PON104	1.5 (2.0)	8.0	180-265	4.0	18.0	30	140M-D8E-C20	100-C23	85
<b>Entrada trifásica de 200 - 240 V CA (<math>\pm 10\%</math>), Salida trifásica de 0 - 230 V</b>									
22A-B1PSN104	0.2 (0.25)	1.5	180-265	0.75	1.8	3	140M-C2E-B25	100-C09	32
22A-B2P3N104	0.4 (0.5)	2.3	180-265	1.15	2.5	6	140M-C2E-B40	100-C09	40
22A-B4PSN104	0.75 (1.0)	4.5	180-265	2.25	5.2	10	140M-C2E-C10	100-C09	55
22A-B8PON104	1.5 (2.0)	8.0	180-265	4.0	9.5	15	140M-C2E-C16	100-C12	85
22A-B012N104	2.2 (3.0)	12.0	180-265	5.5	15.5	25	140M-C2E-C16	100-C16	125
22A-B017N104	3.7 (5.0)	17.5	180-265	8.6	21.0	30	140M-F8E-C25	100-C23	180
<b>Entrada trifásica de 380 - 480 V CA (<math>\pm 10\%</math>), Salida trifásica de 0 - 460 V</b>									
22A-D1P4N104	0.4 (0.5)	1.4	340-528	1.4	1.8	3	140M-C2E-B25	100-C09	35
22A-D2P3N104	0.75 (1.0)	2.3	340-528	2.3	3.2	6	140M-C2E-B40	100-C09	50
22A-D4PON104	1.5 (2.0)	4.0	340-528	4.0	5.7	10	140M-C2E-B63	100-C09	70
22A-D6PON104	2.2 (3.0)	6.0	340-528	5.9	7.5	15	140M-C2E-C10	100-C09	100
22A-D8P7N104	3.7 (5.0)	8.7	340-528	8.6	9.0	15	140M-C2E-C16	100-C16	150

Tabla 11: Dimensionamiento de Protecciones.

Según la tabla 6 vamos a requerir un breaker trifásico de 10 Amp, un guarda motor 140M-C2E-C10 y un contactor 100-C09. Ver tabla 12

**Guarda motor 140M-C2E-C10**

140M - C 2 N - A63 - KN - CC - GJ  
 a b c d e f g h

a		b		c		d	
Bulletin Number		Frame/Rating		Interrupting Rating/Breaking Capacity		Protection Type	
Code	Description	Code	Description	Code	Description	Code	Description
140M	Motor Circuit Protector	C	25 A	2	Normal Break	N	Fixed Mag only (13 x I <sub>n</sub> )
		D	32A	8	High Break	P	Adj Mag only (<13 x I <sub>n</sub> )
		F	45A			R	Adj Mag only (>13 x I <sub>n</sub> )

e			f			g			
Current Range			Miscellaneous			Auxiliary Trip Contacts			
Code	Description	Example	Code	Description	Frame Size	C, D, F Frames			
A	A=0.10	A16=0.16	KN	Black Lockable Knob	C,D,F,CMN	1st Code	Description	2nd Code	Description
B	B=1.0	B16=1.6	KRY	Red/Yellow Lockable Knob	C,D,F,CMN	Bottom Front		Right Side	
C	C=10	C16=16	TE	Spacing Adapter for Self-Protected Starters (Type E)	C,D,F	X	Placeholder	X	Placeholder
D	D=100	D16=160	MT	STD BusBar Mount, Top	C,D,F,CMN	A	1 N.C.	C	1 N.O.+1 N.C.
E	E=1000	E16=1600				B	1 N.O.	D	2 N.O.
						C	1 N.O.+1 N.C.	E	2 N.C.
						D	2 N.O.	K	1 N.C. (SC+OL) + 1 N.C. (SC)
						E	2 N.C.	L	1 N.O. (SC+OL) + 1 N.O. (SC)
						R	1 N.C.+ 1 N.O. (SC + OL)	M	1 N.C. (SC + OL) + 1 N.O. (SC)
						S	1 N.O.+1 N.O.(SC+OL)	N	1 N.O. (SC + OL) + 1 N.C. (SC)
								Q	1 N.O. (SC) + 1 N.C. (SC)

h			
UV and Shunt Trips			
C, D, F Frame			
1st Code	Description	2nd Code	Description
Left Side		Voltage	
G	Undervoltage Trip	J	24V AC, 60 Hz
P	Shunt Trip	K	24V AC, 50 Hz
		D	120V AC, 60 Hz
		C	110V AC, 50 Hz
		H	208V AC, 60 Hz
		F	220...230V AC, 50 Hz
		A	240V AC, 60 Hz
		T	277V AC, 60 Hz
		N	380...400V AC, 50 Hz
		B	480V AC, 60Hz and 415V AC, 50 Hz
		VC	600V AC, 60Hz
		M	575V AC, 60Hz and 500V AC, 50 Hz

Tabla 12: Dimensionamiento de Guarda motor.

## Contactor 100-C09






					
Bulletin No.	100-K/104-K	100-C/104-C	100Q-C	100-D/104-D	100-G
Screw Terminals	✓	✓	✓	Thru-hole, threaded (630...860 A)	Thru-hole
Spring Terminals	✓ (5...9 A)	✓ (9...16 A)	—	—	—
Max. Current $I_n$	12 A	97 A	37 A	860 A	1200 A
Current Rating	5...12 A	9...97 A	16, 32 A	115...860 A	550...1200 A
Features	<ul style="list-style-type: none"> <li>Mini-contactors</li> <li>Uniform panel mounting dimensions</li> <li>Panel mounting or mounting on 35 mm DIN Rail</li> <li>AC or DC coil control</li> <li>Made of environmentally friendly materials</li> </ul>	<ul style="list-style-type: none"> <li>Panel mounting or mounting on 35 mm DIN Rail</li> <li>AC or DC coil control</li> <li>Reversible coil terminals (line or load side)</li> <li>Common accessories</li> <li>Made of environmentally friendly materials</li> </ul>	<ul style="list-style-type: none"> <li>Panel mounting or mounting on 35 mm DIN Rail</li> <li>AC or DC coil control</li> <li>Reversible coil terminals (line or load side)</li> <li>Common accessories</li> <li>Made of environmentally friendly materials</li> </ul>	<ul style="list-style-type: none"> <li>Panel mounting only</li> <li>Made of environmentally friendly materials</li> <li>AC or DC coil control (conventional or electronic)</li> <li>Integrated PLC interface (electronic coil)</li> </ul>	<ul style="list-style-type: none"> <li>Panel mounting</li> <li>AC or DC coil control</li> <li>Horizontal or vertical interlock</li> <li>Latching</li> <li>4th pole</li> </ul>
Contacts	3 power poles with internal N.O. or N.C. auxiliary contact, or 4 power poles. Optional front-mounted 2- or 4-pole external auxiliary contact block.	3 power poles with internal N.O. or N.C. auxiliary contact or 4 power poles. Optional front- or side-mounted 1-, 2- or 4-pole external auxiliary contact block.	3 main poles with front-mount resistor elements. Optional side-mounted 1-, 2- or 4-pole external auxiliary contact block.	3 power poles with external N.O. and N.C. side-mounted auxiliary contact. Optional side-mounted 2-pole external auxiliary contact blocks	3 power poles with N.O. and N.C. front-mounted auxiliary contact. Optional 4th pole and auxiliary contacts
Coil Voltages	AC = 24...600V, 50/60Hz DC = 12...250V	AC = 12...600V, 50/60Hz DC = 9...250V	AC = 12...600V, 50/60Hz DC = 12...250V	<b>Conventional Coils</b> Cat. Nos. 100-D115...D180 AC: 24...550V 50 Hz, 24...600V 60Hz, 100...277V 50/60Hz DC: 24...250V DC <b>Electronic Coils</b> Cat. Nos. 100-D115...D300 AC: 24...500V 50/60 Hz DC: 24...255V DC Cat. Nos. 100-D420 AC: 42...500V 50/60 Hz DC: 48...255V DC Cat. Nos. 100-D630...D860 AC: 100...800V 50/60 Hz DC: 110...255V DC	AC = 110...480V, 50/60Hz DC = 100...440V
Optional Overload Relays	Electronic or bimetallic	Electronic or bimetallic	—	Electronic	Electronic
Optional Accessories	<ul style="list-style-type: none"> <li>Front-mount auxiliary contacts</li> <li>Surge suppressors</li> <li>Electronic timers</li> <li>Mechanical interlocks</li> </ul>	<ul style="list-style-type: none"> <li>Front- or side-mount auxiliary contacts</li> <li>Surge suppressors</li> <li>Electronic or pneumatic timers</li> <li>Mechanical interlocks</li> <li>Mechanical latches</li> </ul>	<ul style="list-style-type: none"> <li>Side-mount auxiliary contacts</li> <li>Surge suppressors</li> <li>Electronic timers</li> </ul>	<ul style="list-style-type: none"> <li>Side-mount auxiliary contacts</li> <li>Surge suppressors</li> <li>PIB terminal blocks</li> <li>Terminal shields</li> <li>Terminal covers</li> <li>Connecting components</li> <li>Terminal lugs</li> <li>Mechanical/electrical interlocks</li> </ul>	<ul style="list-style-type: none"> <li>Auxiliary contact</li> <li>4th pole</li> <li>Vertical interlock</li> <li>Horizontal interlock</li> <li>Mechanical latch</li> </ul>
Standards/Certifications	<ul style="list-style-type: none"> <li>UL</li> <li>CSA</li> <li>IEC</li> <li>CE Marked</li> <li>CCC</li> </ul>	<ul style="list-style-type: none"> <li>UL</li> <li>CSA</li> <li>IEC</li> <li>CE Marked</li> <li>CCC</li> </ul>	<ul style="list-style-type: none"> <li>UL</li> <li>CSA</li> <li>IEC</li> <li>CE Marked</li> </ul>	<ul style="list-style-type: none"> <li>UL</li> <li>CSA</li> <li>IEC</li> <li>CE Marked</li> <li>CCC115...180 A - conventional coil; 140...420 A - electronic coil)</li> </ul>	<ul style="list-style-type: none"> <li>UL</li> <li>CSA</li> <li>IEC</li> <li>CE Marked</li> </ul>

Tabla 13: Dimensionamiento del contactor.

### 5.2 Diseño de circuitos eléctrico de fuerza y control neumáticos.

En este subcapítulo se realizara el diseño del circuito de fuerza y control de la planta.

#### 5.2.1 Diseño de circuito de control para el secado.

Nuestro sistema está compuesto de una parte de control que involucra las señales de temperatura de la cámara rotatorio y el peso del cacao ,ingresando estas variables y a la ves teniendo como respuesta la variación del flujo de recirculación del Blower 2,de tal manera que se pueda controlar la deshidratación constante del producto.

➤ **Circuito de control del Blower.**

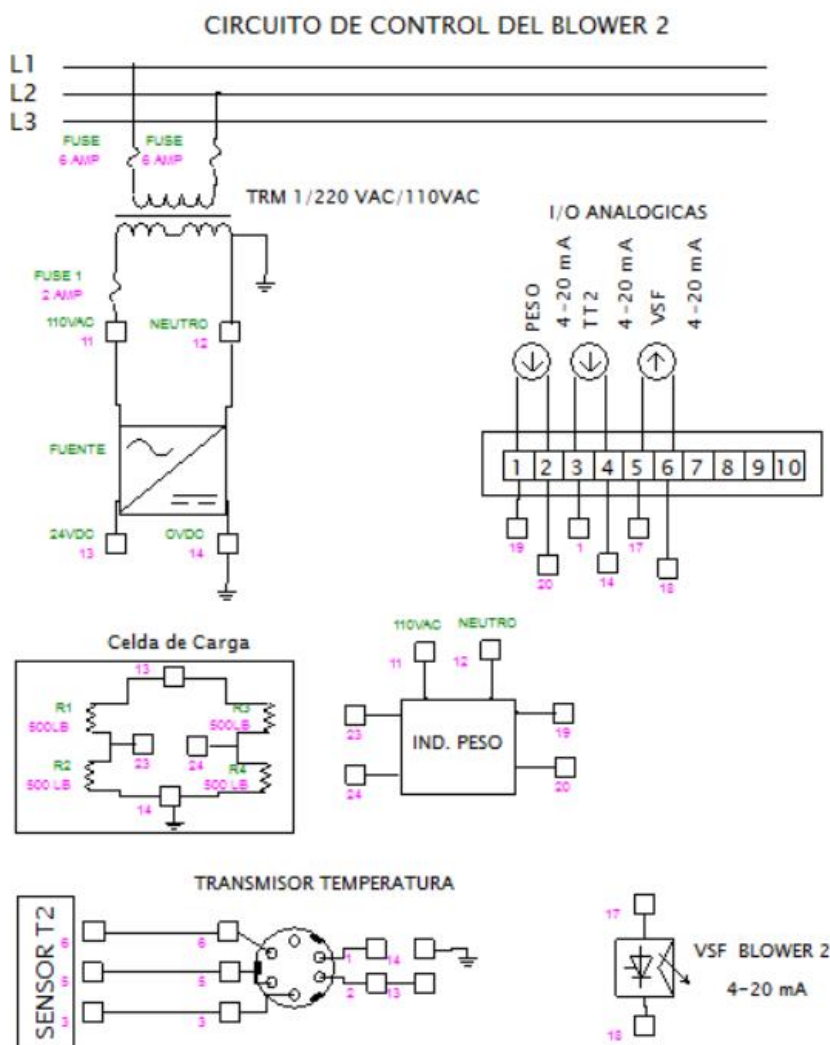


Figura 5.57: Circuito de control del blower 2.

- **Circuito de conexión de I/O al PLC Micrologix 1200.**  
 En este circuito nos indica la conexión de los permisos de campo y salidas a contactores o status de activación.

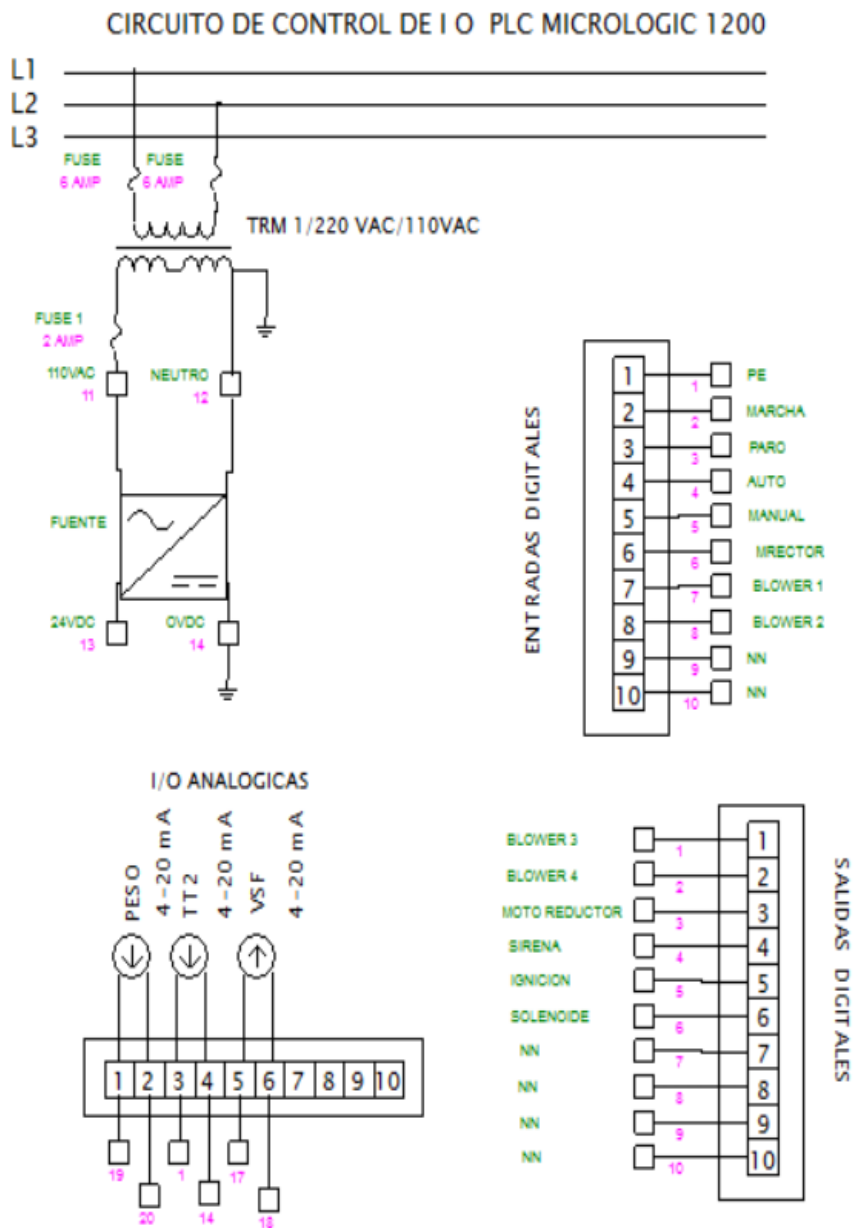


Figura 5.58: Circuito de control I/O PLC Micrologix 1200.



➤ **Circuito de conexión de señales de Sensores.**

En este circuito se realiza la distribución de voltaje continuo de 24 Vdc para la instrumentación.

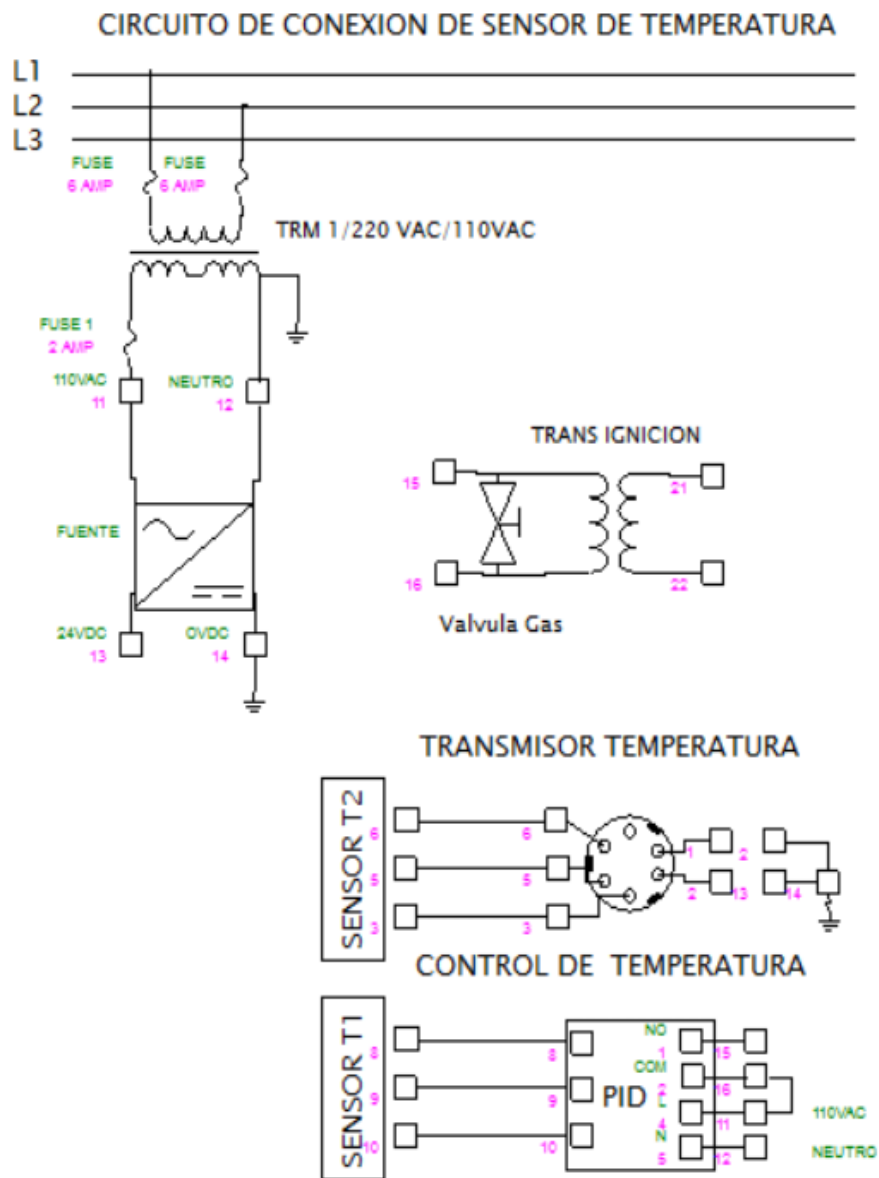


Figura 5.59: Circuito de conexión de sensor de temperatura.

### 5.2.2 Diseño de circuito de fuerza para el Blower.

Se realiza el unifilar de fuerza para tener una idea clara para el dimensionamiento de las protecciones.

#### ➤ Circuito de alimentación de Blower.

#### CIRCUITO DE FUERZA DEL BLOWER

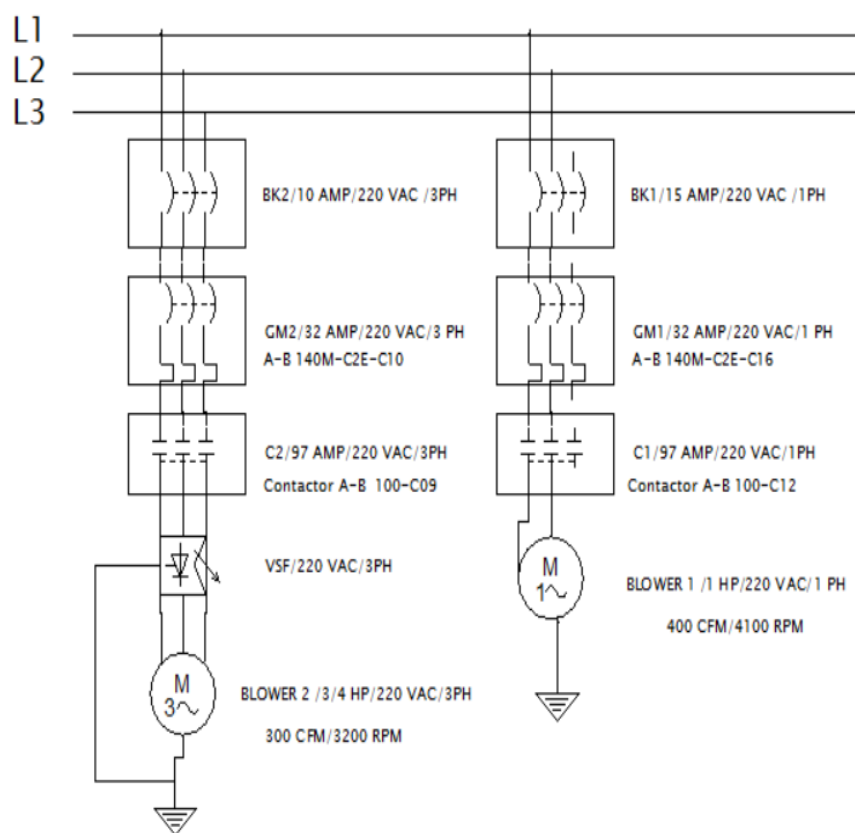


Figura 5.60: Circuito de fuerza del blower.

➤ **Circuito de alimentación de sensores.**

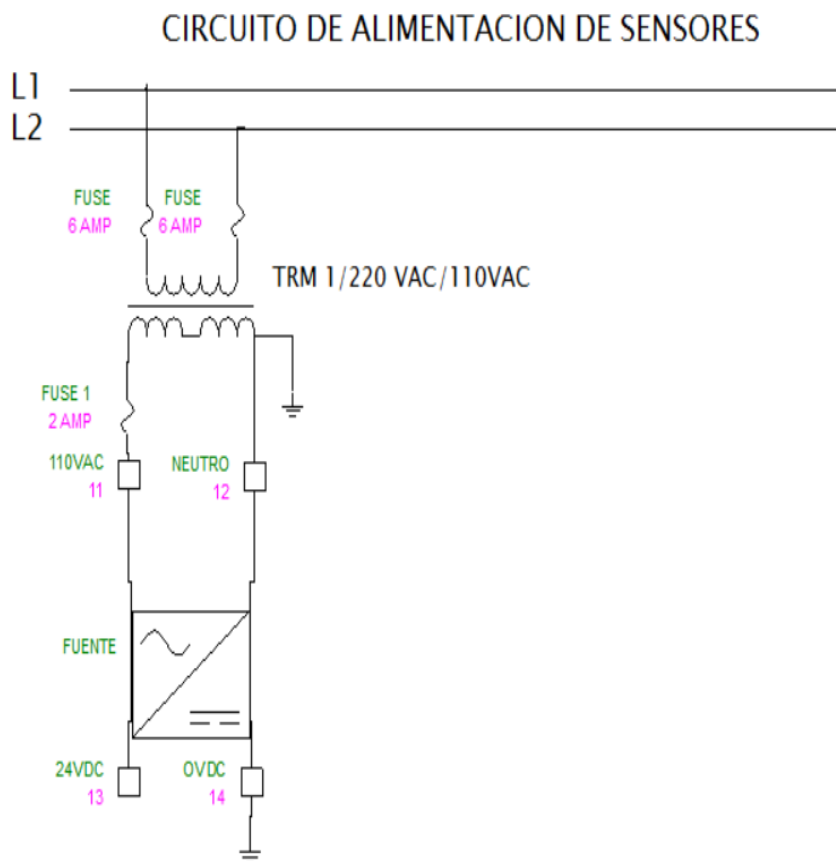


Figura 5.61: Circuito de alimentación de sensores.

**5.2.3 Equipos y accesorios para la adquisición de información y control.**

En este subcapítulo se realiza la selección del controlador lógico programable para la aplicación de la planta.

➤ **Micrologix 1200.**

Se utilizó un PLC MicroLogix 1200 de Allen Bradley con 1 módulo analógico 1769-IF2OF2 Módulo de entrada analógica de corriente/voltaje de 2 canales y salida analógica de corriente /voltaje de 2 canales. Ver figura 5.62



Figura 5.62: PLC Micrologix 1200 y Modulo de Expansor Analógico.

El controlador MicroLogix 1200 cuenta con 6 K de memoria. La memoria puede usarse para archivos de programa y archivos de datos. El máximo uso de memoria de datos es 2 K palabras, tal como se muestra a continuación.

Matemática de enteros con signo de 32 bits E/S incorporadas, las cuales proporcionan entradas y salidas de alta velocidad optimizadas

Tres opciones base, incluyendo las configuraciones eléctricas con:

- entradas de CA o CC
- alimentación de CA o CC
- salidas de relé o de estado sólido

Dos potenciómetros de ajuste analógico incorporados en el controlador. Un giro de 3/4 de vuelta ajusta un entero entre 0 y 250

Dos salidas de alta velocidad que se pueden configurar como PTO (salidas de tren de pulsos) de 20 kHz o como salidas PWM (anchura de pulso modulado) con perfiles de aceleración/desaceleración.

Puerto de comunicación RS-232 adicional, el cual permite acceso de programación al controlador, mientras está conectado a otros dispositivos o redes

Protección del archivo de datos estáticos, lo cual evita que los datos del usuario sean alterados mediante la comunicación

Capacidad de lectura/escritura ASCII con archivo tipo cadena

La instrucción de registro de datos almacena hasta 50 KB de registros de datos

➤ **Cable de comunicación puerto Din 9 a RS 232.**

La comunicación entre el PLC y el CPU lo haremos mediante un cable de comunicación 1761-CBL-PM02 tal como se ve en la figura 5.63.

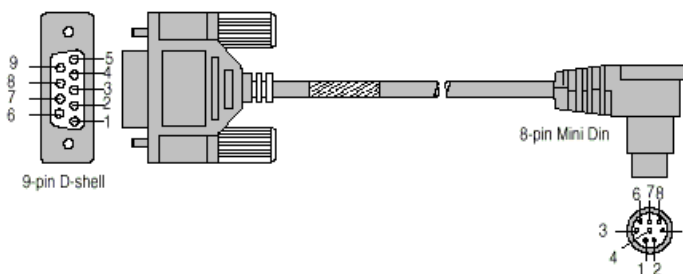


Figura 5.63 Cable de comunicación 1761-CBL-PM02

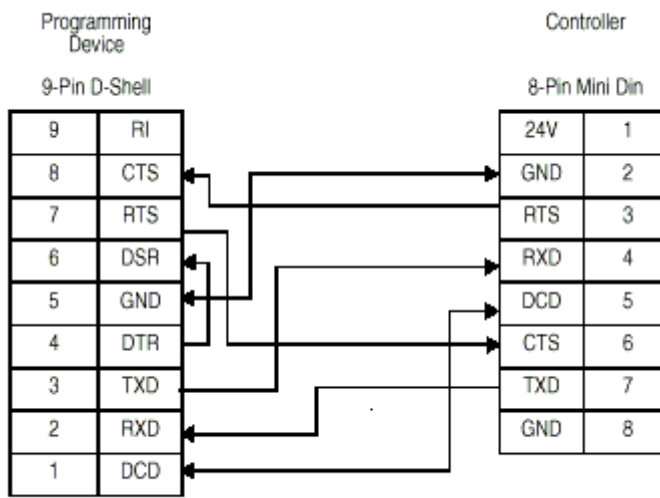


Tabla 14: Conexión de Puerto DIN-9 A RS-232

➤ **Fuente de poder 24 Vdc.**

Para la alimentación de los sensores y transmisores se requiere que el voltaje sea de 24 Vdc ,para lo cual debemos instalar una fuente de alimentación 110Vac y como salida tendremos 24 Vdc.Ver figura 5.64



Figura 5.64: Fuente de poder de 24 Vdc.

## CAPÍTULO 6

### 6. PRUEBAS DEL SISTEMA Y ANALISIS DE RESULTADOS.

En este capítulo se realizarán las mediciones experimentales del funcionamiento de la planta, realizando los ajustes pertinentes en el equipo y garantizando que la respuesta a lo requerido en el proceso de secado no ocasione una deshidratación acelerada en función del tiempo lo que ocasionaría una mala calidad.

#### 6.1 Mediciones de cambios de temperatura en Cámara Rotatoria vs velocidad de Blower.

En este subcapítulo se aplicara una temperatura constante en la combustión del GLP manteniendo fija su temperatura a 60 °C.

Con un peso inicial de 230 Kg y un set point de temperatura en la recámara de 60 grados, se irá midiendo por tiempo cómo la revoluciones del blower van a ir variando.

##### 6.1.1 Combustión de Flama constante 60°C

MEDICIONES DE TEMPERATURA VS VELOCIDAD BLOWER			
Tiempo (min)	Temperatura 2 ( C)	Velocidad Blower(rpm)	Peso (Kg)
5	60,1	3171	230
10	65,4	3450	215,05
15	62,4	3292	200,1
20	62	3271	185,15
25	61.8	3260	170,2
30	63.5	3350	155,25
35	62.4	3292	140,3
40	60.3	3181	125,35

Tabla 15: Mediciones de temperatura vs blower flama constante.

### 6.1.2 Combustión de Flama variable 55-65°C

MEDICIONES DE TEMPERATURA VS VELOCIDAD BLOWER			
Tiempo (min)	Temperatura 2 (C)	Velocidad Blower(rpm)	Peso (Kg)
5	55	2901	230
10	58	3060	228,1
15	61	3218	210,3
20	63.2	3334	200,2
25	64.8	3418	181,3
30	63.3	3339	160,1
35	57.2	3017	148,3
40	56	2954	139.8

Tabla 16: Mediciones de temperatura vs blower flama variable.

## 6.2 Mediciones de cambios de flujo de calor en ducto de recirculación vs velocidad de Blower.

En este escenario de pruebas de igual manera se fija la temperatura de combustión GLP 60°C y se mide el flujo de calor que es generado al producto para su deshidratación

### 6.2.1 Combustión de Flama constante

MEDICIONES DE FLUJO DE CALOR VS VELOCIDAD BLOWER			
Tiempo (min)	Flujo de calor ( m/s )	Velocidad Blower(rpm)	Peso (Kg)
5	332,06	3171	230
10	361,28	3450	215,05
15	344,73	3292	200,1
20	342,53	3271	185,15
25	341,38	3260	170,2
30	350,812	3350	155,25
35	344,73	3292	140,3
40	333,11	3181	125,35

Tabla 17: Mediciones de flujo de calor vs blower flama constante.



### 6.2.2 Combustión de Flama variable

MEDICIONES DE FLUJO DE CALOR VS VELOCIDAD BLOWER			
Tiempo (min)	Flujo de calor ( m/s )	Velocidad Blower(rpm)	Peso (Kg)
5	303,79	2901	230
10	320.44	3060	228,1
15	336,98	3218	210,3
20	349,13	3334	200,2
25	357,93	3418	181,3
30	349,66	3339	160,1
35	315,94	3017	148,3
40	309,34	2954	139.8

Tabla 18: Mediciones de flujo de calor vs blower flama variable.

#### ➤ Grafica de combustión flama constante.

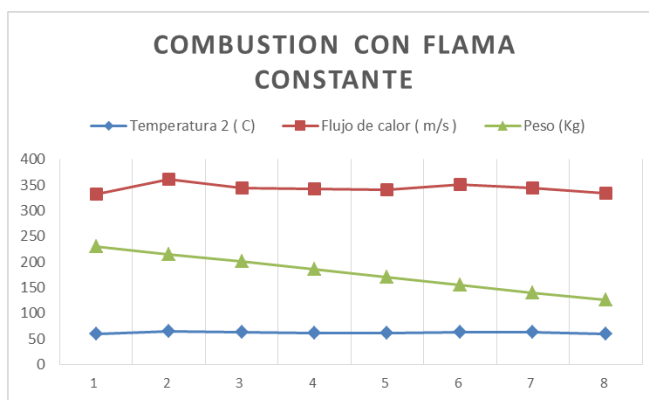


Figura 6.65: Grafica flujo de calor vs peso con flama constante

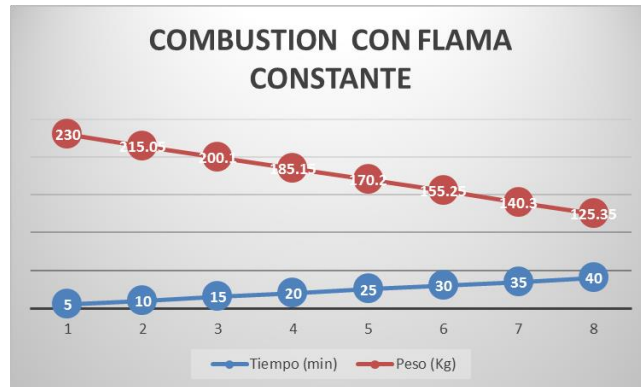


Figura 6.66: Grafica temperatura vs peso con flama constante

➤ **Grafica de combustión flama variable.**

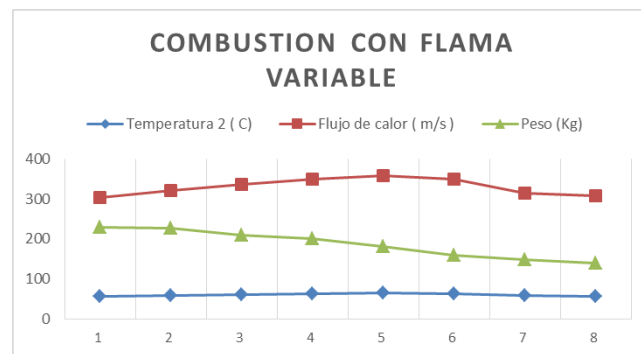


Figura 6.67: Grafica flujo de calor vs peso con flama variable



Figura 6.68: Grafica temperatura vs peso con flama variable.

## CONCLUSIONES Y RECOMENDACIONES

Se realiza dos pruebas de tal manera que se podrá ver qué sucede con el tiempo de secado, temperatura de cámara, flujo de calor y el peso de producto.

En el **primer** ensayo se puede concluir que a flama constante, flujo de recirculación no tan variable, manteniendo la temperatura de la cámara y el producto tiene un secado más efectivo en un menor tiempo.

Se puede visualizar en la gráfica de combustión de flama constante el tiempo de secado en 40 min un producto con el 9 % de humedad.

En el **segundo** ensayo que a flama variable, un flujo de recirculación variable, tratando de mantener la temperatura de la cámara y el producto tiene un secado retardado.

De esta manera se concluye que el proceso de secado pierde una efectividad en la extracción de humedad, ya que el producto en 40 min todavía mantiene un porcentaje de humedad del 10% mayor con respecto al ensayo 1.

Como recomendación para mejorar el tiempo de secado se debe evitar variaciones en la fuente de ignición del quemador.

## BIBLIOGRAFÍA

- [1] Mott Robert, Mecánica de Fluidos, Sexta edición, Universidad La Salle.
- [2] Richard W. Greene , Selección Compresores, Uso y Mantenimientos , Cuerpo de redactores Chemical Engineering Magazine, Ed. Mc Graw-Hill.
- [3] Tyler Hicks G, Bombas. Su Selección y Aplicación, BME, Compañía Editorial Continental S.A.
- [4] Héctor A. Tinoco y Diana Osmaly Ospina, Análisis de deshidratación de cacao para la disminución de tiempo de secado, Revista EIA, ISSN, 1794-1237, Numero 13 p 53-63 Julio 2010.
- [5] Pablo Parra Rosero, Rafael Saavedra y William Ipanaqué, Modelación y simulación en ambiente Ecosimpro de una cámara de secado para cacao, INGENIUS No 8, Diciembre del 2012.
- [6] Briones Xc, Automatización del secador rotativo de cereales, Colombia 2012.
- [7] Soria J, Origen del Cultivo de cacao y exportación en América Latina, 9 de Septiembre 2012.
- [8] Zambrano J. y Gonzales A., Implementación de un algoritmo de control predictivo en espacio de estados sobre una plataforma de simulación de Matlab. INGENIUS 5-14 ,2013
- [9] Tipos de Ventiladores.  
[http://www.fi.uba.ar/archivos/posgrados\\_apuntes\\_CAPITULO\\_VENTILADORES.pdf](http://www.fi.uba.ar/archivos/posgrados_apuntes_CAPITULO_VENTILADORES.pdf)

[10] Aspectos teóricos de la operación de secado y su aplicación en productos sólidos.

<http://www.monografias.com/trabajos15/operacion-secado/operacion-secado.shtml#FORMAS>

[11] Implementación de controladores en Matlab y PLC con comunicación OPC aplicado a plantas industriales.

[http://app.tecsup.edu.pe/file/sga/documentos/revistali/li\\_4/6.pdf](http://app.tecsup.edu.pe/file/sga/documentos/revistali/li_4/6.pdf)

[12] Control de temperatura y humedad relativa para un deshidratador solar de frutas.

<http://repositorio.utp.edu.co/dspace/bitstream/handle/11059/5129/6640284G516.pdf?sequence=1>

[13] Cálculo de la humedad relativa del ambiente.

[http://sisbib.unmsm.edu.pe/bibvirtualdata/publicaciones/rbaw/n4\\_1996/a12.pdf](http://sisbib.unmsm.edu.pe/bibvirtualdata/publicaciones/rbaw/n4_1996/a12.pdf)

[14] Generalidades de los Sopladores.

<https://www.cosmos.com.mx/wiki/4jnn/sopladores>.

[15] Formula para medir el CFM de un Blower.

<https://es.scribd.com/document/133815979/CALCULO-CFM>

[16] Consumo de potencia.

<http://www.airtectiv.com/consumo-de-potencia-hp/>

[17] Espinoza, Albio et al. "Fermente Bien su Cacao, el Tambor Rotatorio es una Buena Opción".

[http://www.agronet.gov.co/www/docs\\_si2/Fermentaci%C3%B2n%20de%20cacao%20a%20trav%C3%A9s%20de%20un%20tambor%20rotatorio.pdf](http://www.agronet.gov.co/www/docs_si2/Fermentaci%C3%B2n%20de%20cacao%20a%20trav%C3%A9s%20de%20un%20tambor%20rotatorio.pdf). Recuperado 30/11/2010

**ANEXOS.****ABREVIATURAS**

<b>GLP</b>	Gas licuado del petróleo.
<b>MT</b>	Masa Total.
<b>Ma</b>	Masa de agua
<b>Ms</b>	Masa de solido seco
<b>W</b>	Peso total de solido húmedo.
<b>Ws</b>	Peso total solido seco.
<b>R</b>	Velocidad de secado
<b>A</b>	Área de contacto
<b>W</b>	Humedad especifica.
<b>Mv</b>	Masa de vapor de agua.
<b>Ma</b>	Masa de aire seco.
<b>Pv</b>	Presión de vapor de agua
<b>P</b>	Presión total de la masa de aire.
<b>Pa</b>	Presión de aire seco.
<b>Vc</b>	Velocidad de secado
<b>tc</b>	Tiempo de secado.
<b>Kp</b>	Ganancia proporcional.
<b>mcacao</b>	peso del cacao P.
<b>Wo</b>	Humedad inicial del cacao.
<b>Wf</b>	Humedad final del cacao.
<b>Cpw</b>	Calor especifico agua del cacao.
<b>ACT</b>	es la relación de Aire-Combustible teórico igual a 9,32.

<b>Cpa1</b>	calor específico del aire atmosférico B1.
<b>Cpa2</b>	calor específico del aire atmosférico B2.
<b>RPM</b>	Revoluciones por minuto
<b>CFM</b>	Pies Cúbicos por minutos.

## SIMBOLOGÍA

$\rho$	es la densidad del aire igual 1,2 Kg/m <sup>3</sup> .
$\Delta T_w$	Cambio de temperatura experimenta el cacao en el secado.
<b>hfg</b>	entalpía de vaporización del agua.
<b>e</b>	es el exceso de aire en la combustión igual a 0,3
$\pi$	PI equivalente a 3.1416.
$\Omega$	Ohmios
$^{\circ}\text{C}$	Grados centígrados.
<b>mm.c.a</b>	Múltiplo del milímetro columna de agua.
$\eta_s$	eficiencia del secado.
$\Delta T_{a1}$	cambio de temperatura que experimenta el aire en el secado B1.
$\Delta T_{a2}$	cambio de temperatura que experimenta el aire en el secado B2.
$\dot{M}_{a\text{vent}B1}$	es el flujo de aire caliente B1.
$\dot{M}_{a\text{vent}B2}$	es el flujo de aire recirculación B2.
$\dot{M}_{a1\text{Comb}}$	es el flujo de aire de combustión.
<b>Xw</b>	Humedad del sólido.
<b>Xwo</b>	Humedad inicial del sólido.
<b>Xwc</b>	Humedad crítica.
<b>Xwe</b>	Humedad de equilibrio.

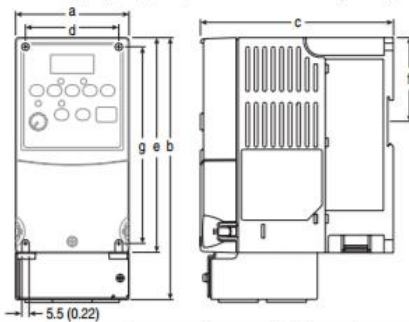
## Dimensiones de un Variador Power Flex 4

### Dimensiones del Variador

Variadores de montaje en panel del PowerFlex 4 – Las capacidades nominales se indican en kW y en (HP)

Bastidor	120 V CA – Monofásico	240 V CA – Monofásico Sin Frenado	240 V CA – Monofásico	240 V CA – Trifásico	480 V CA – Trifásico
A	0.2 (0.25) 0.37(0.5)	0.2 (0.25) 0.37 (0.5) 0.75 (1.0)	0.2 (0.25) 0.37 (0.5) 0.75 (1.0)	0.2 (0.25) 0.37 (0.5) 0.75 (1.0) 1.5 (2.0)	0.37 (0.5) 0.75 (1.0) 1.5 (2.0)
B	0.75(1.0) 1.1 (1.5)	1.5 (2.0) 2.2 (3.0)	1.5 (2.0)	2.2 (3.0) 3.7 (5.0)	2.2 (3.0) 3.7 (5.0)

Variadores de montaje en panel del PowerFlex 4 <sup>(1)</sup> – Las dimensiones se muestran en milímetros y (pulgadas). Los pesos se indican en kilogramos y en (libras).



Bastidor	a	b <sup>(2)</sup>	c	d	e <sup>(3)</sup>	f	g	Peso de Envío
A	80 (3.15)	185 (7.28)	136 (5.35)	67 (2.64)	152 (5.98)	59.3 (2.33)	140 (5.51)	1.4 (3.1)
B	100 (3.94)	213 (8.39)	136 (5.35)	87 (3.43)	180 (7.09)	87.4 (3.44)	168 (6.61)	2.2 (4.9)

- (1) También están disponibles Variadores de Montaje en Brida. Consulte el *Manual del Usuario* del PowerFlex 4 para obtener más información.
- (2) Altura total del variador con conjunto opcional IP 30/NEMA 1/UL Tipo 1 instalado.
- (3) Altura total de variador estándar IP 20/Tipo Abierto.

Conjunto opcional IP 30/NEMA 1/UL Tipo 1– Las dimensiones se muestran en milímetros y (pulgadas)

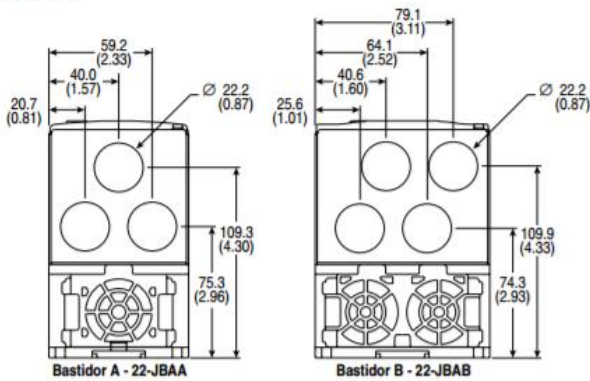


Figura 1: Dimensiones de un variador



Dimensiones de un Guarda motor 140M-C2E-C10

Figure 10 - Cat. No. 140M-C, -D

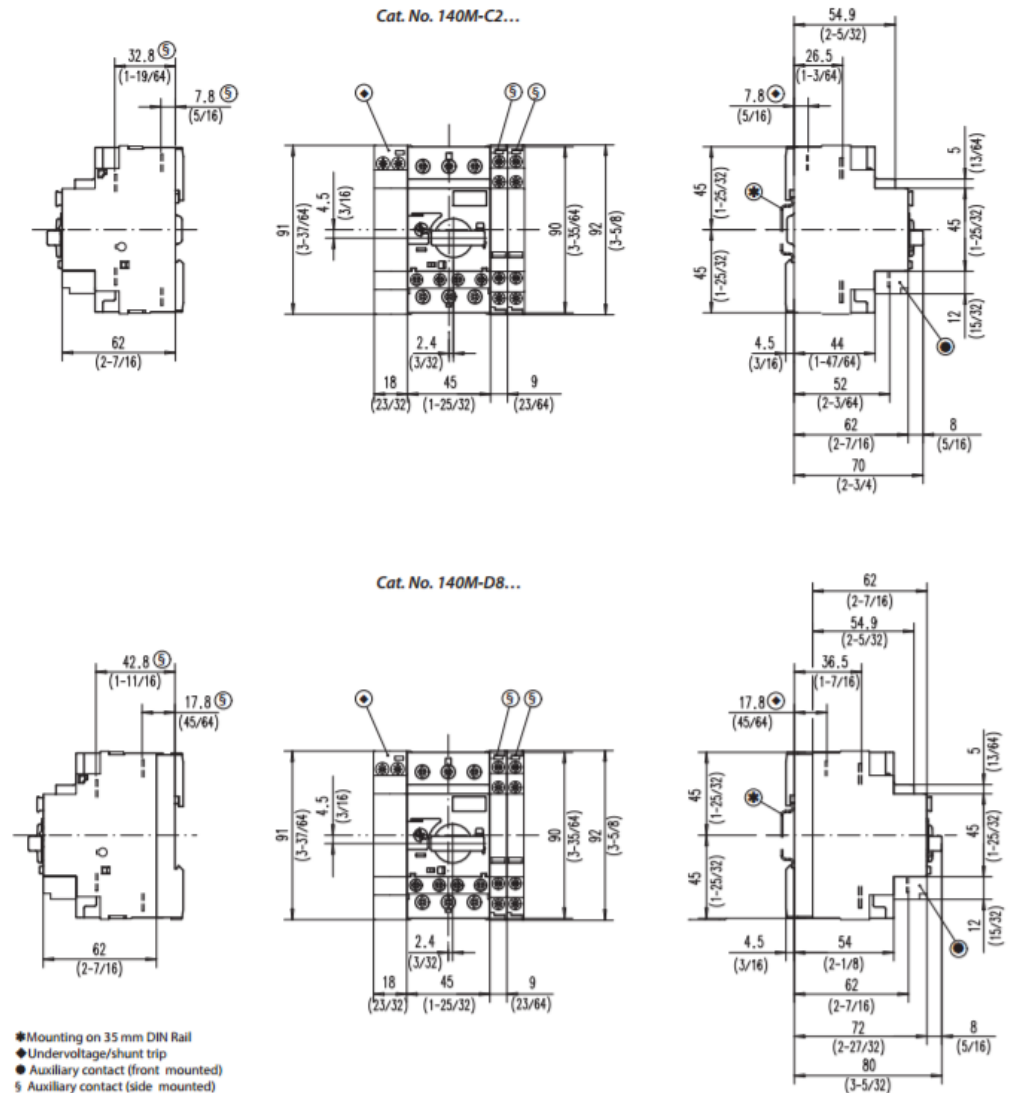
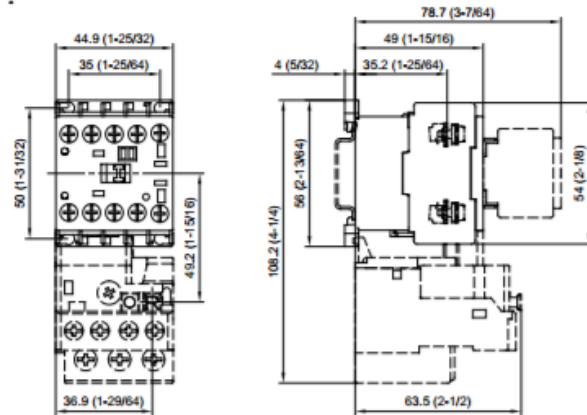


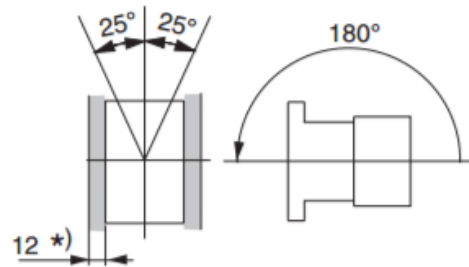
Figura 2: Dimensiones de un guardamotor.

**Dimensiones de un Contactor 100-C09**

**Figure 3 - 100-K Miniature Contactor with 193-K Overload Relay**



**Figure 4 - Mounting Position**



\*) -Minimum distance to grounded parts or walls

Figura 3: Dimensiones de un contactor.

## DISEÑO DE MAQUINA.

### PLANTA FRONTAL

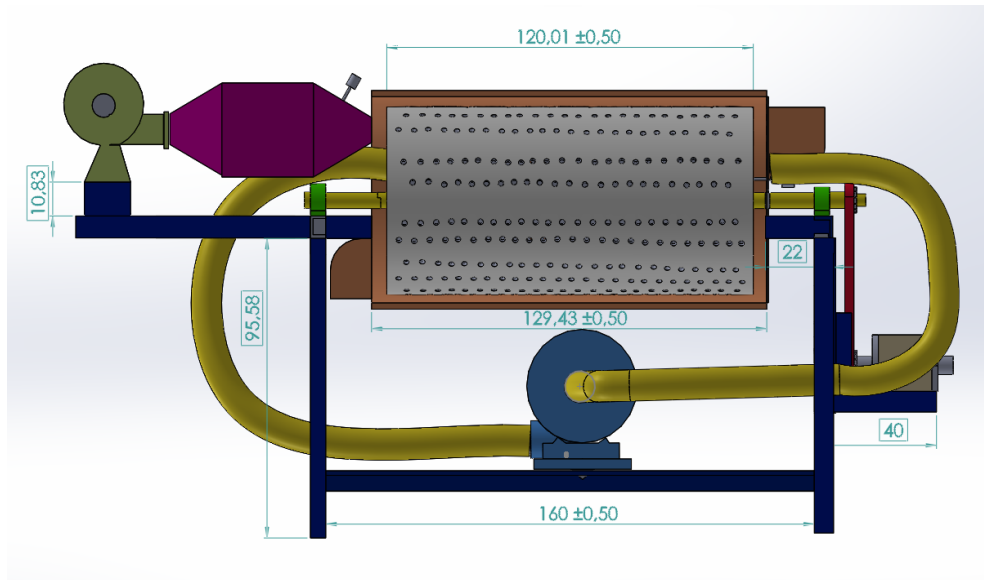


Figura 4: Secador Rotatorio vista frontal con corte transversal.

### PLANTA SUPERIOR

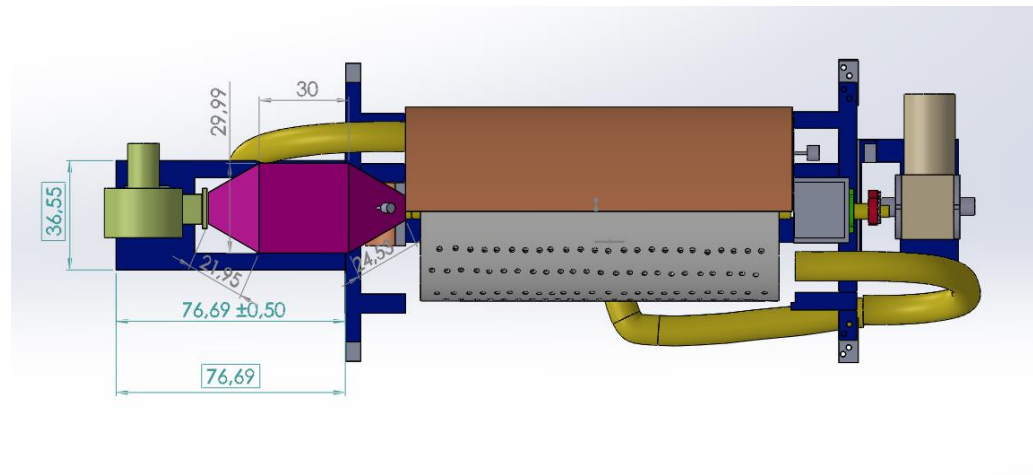


Figura 5: Secador Rotatorio vista superior con corte transversal

## VISTA LATERAL

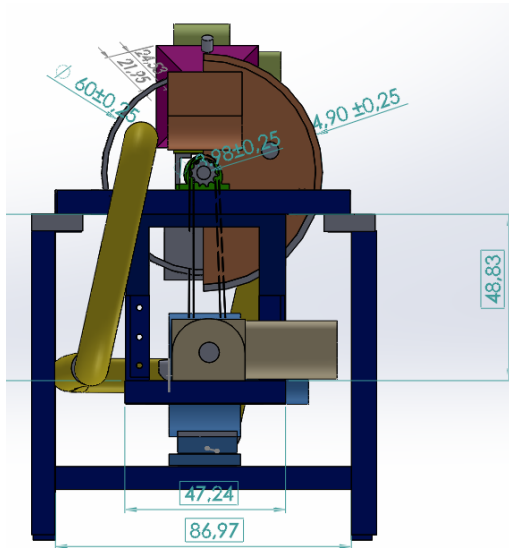


Figura 6: Secador Rotatorio vista lateral ingreso de producto.

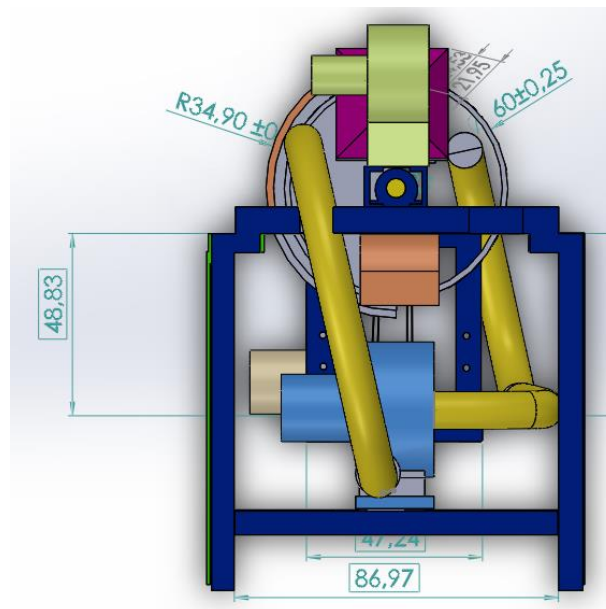


Figura 7: Secador Rotatorio vista lateral salida de producto.

### VISTA FRONTAL

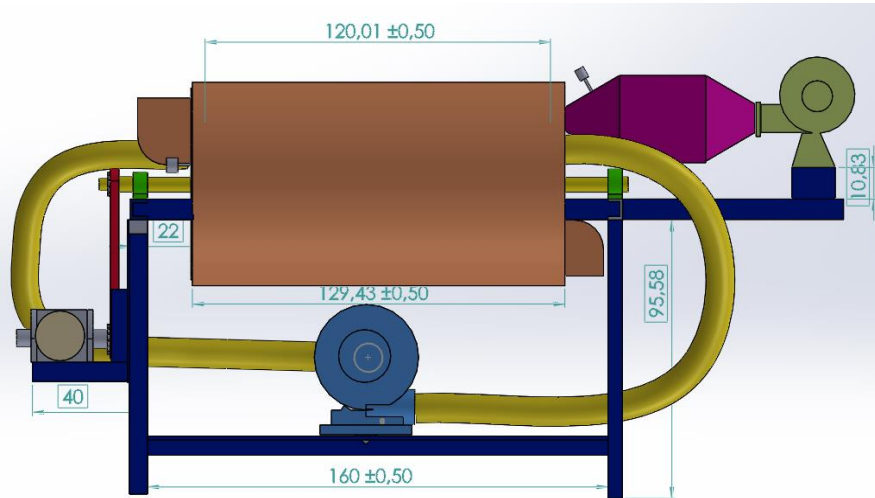


Figura 8: Secador Rotatorio vista frontal sin corte transversal.

### VISTA ISOMÉTRICA

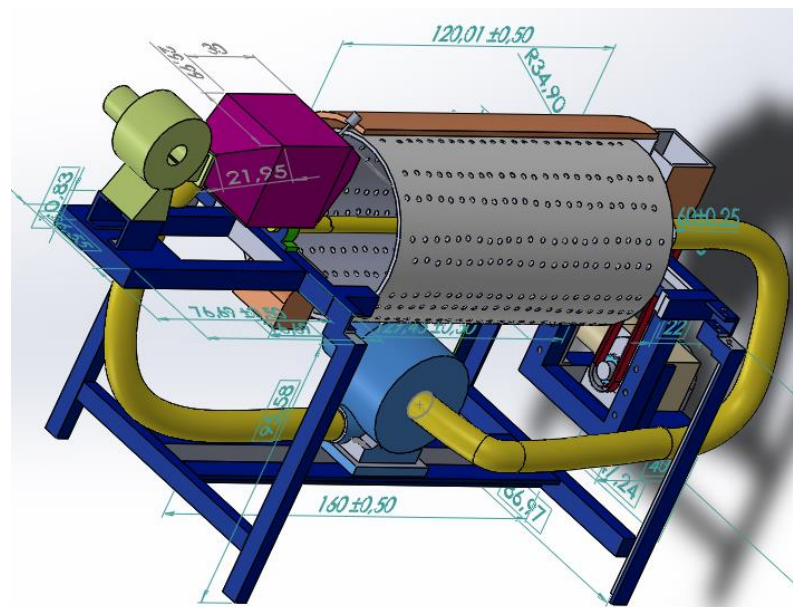


Figura 9: Secador Rotatorio vista Isométrica con corte transversal.

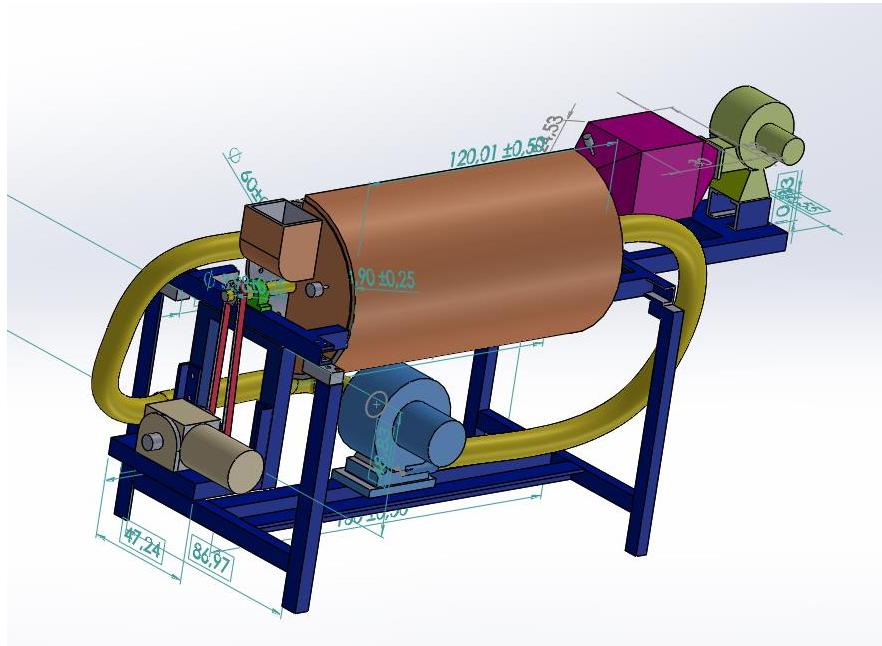
**VISTA ISOMÉTRICA**

Figura 10: Secador Rotatorio vista Isométrica sin corte transversal.